



DE

TURMVENTILATOR

ONIRO TOWER



GEBRAUCHSANLEITUNG

Lesen Sie die vorliegende Gebrauchsanleitung aufmerksam durch, bevor Sie das Gerät in Betrieb nehmen oder warten.

Halten Sie alle Sicherheitshinweise sorgfältig ein: Eine Nichtbeachtung kann zu Unfällen und/oder Schäden führen. Bewahren Sie diese Anleitung für zukünftiges Nachschlagen gut auf.

ALLGEMEINE INFORMATIONEN ZUR SICHERHEIT

- Verwenden Sie dieses Gerät nur gemäß den in diesem Handbuch beschriebenen Anweisungen. Jeder nicht vom Hersteller empfohlene Einsatz kann Brände, Stromstöße oder Personenschäden verursachen.
- Stellen Sie sicher, dass die Stromversorgung den elektrischen Anforderungen des Geräts entspricht (220-240V~/50 Hz).
- Dieses Gerät darf von Kindern ab 8 Jahren und Personen mit eingeschränkten körperlichen, sensorischen und geistigen Fähigkeiten oder welche nicht über die erforderlichen Erfahrungen oder Kenntnisse verfügen, nur dann benutzt werden, wenn sie beaufsichtigt werden oder in den Gebrauch des Produkts eingewiesen wurden und somit die möglichen Gefahren kennen und verstanden haben.
- Kinder dürfen nicht mit diesem Gerät spielen.
- Die Reinigung und die Wartungsarbeiten, für die der Bediener zuständig ist, dürfen nicht von unbeaufsichtigten Kindern ausgeführt werden.
- Dieses Gerät ist kein Spielzeug. Kinder müssen entsprechend beaufsichtigt werden, damit sie nicht mit dem Gerät spielen.
- Ziehen Sie bei Nichtgebrauch oder zur Reinigung den Stecker aus der Steckdose.
- Die Lüftungsgitter nicht abdecken.
- Halten Sie entflammbare Materialien wie Möbel, Kissen, Decken, Papier, Kleidungsstücke, Gardinen und Ähnliches in einem Umkreis von mindestens 1 m (Vorder- und Rückseite sowie Seiten des Geräts) entfernt.
- Verwenden Sie den Ventilator nicht in staubigen Umgebungen oder in Präsenz von entflammbaren Dämpfen (z. B. in einer Werkstatt oder Garage).
- Stellen Sie nichts auf das Gerät und hängen Sie keine feuchten Kleidungsstücke über den Ventilator.
- Verwenden Sie den Ventilator in einer gut gelüfteten Umgebung.
- Stecken Sie keine Finger oder Gegenstände in die Lüftungsgitter: Dies kann zu Stromschlägen oder Bränden bzw. einer Beschädigung des Thermoventilators führen.
- Zur Vermeidung von Brandgefahr dürfen die Gitter in keiner Weise manipuliert werden, während der Ventilator in Betrieb ist.
- **Schalten Sie das Gerät nicht ein, wenn Kabel oder Stecker beschädigt sind.** Ein schadhaftes Netzkabel muss vom Hersteller, dem Verkäufer oder einem Elektrofachmann ausgetauscht werden, um jedes Risiko zu vermeiden.

- Benutzen Sie den Ventilator nicht, wenn er von einer gewissen Höhe heruntergefallen ist oder auf sonstige Art beschädigt wurde. Rufen Sie in diesem Fall den Kundendienst, um den Ventilator zu prüfen und die elektrischen bzw. mechanischen Reparaturen ausführen zu lassen.
- Die häufigste Ursache für Überhitzung ist Staubansammlung im Gerät. Entfernen Sie Staubansammlungen, indem Sie den Stecker ausziehen und die Gitter mithilfe eines Staubsaugers reinigen.
- Verwenden Sie keine Scheuerprodukte zur Reinigung des Geräts. Reinigen Sie es mit einem feuchten (nicht nassen) Tuch, das Sie mit Seifenwasser befeuchtet haben. Ziehen Sie den Stecker aus der Steckdose, bevor Sie mit der Reinigung oder Wartung beginnen.
- Um den Ventilator vom Stromnetz zu trennen, den Schalter auf OFF stellen und dann den Stecker aus der Steckdose ziehen. Ziehen Sie nur am Stecker. Ziehen Sie nicht am Kabel, um den Ventilator auszuschalten.
- Keine Gegenstände auf dem Kabel ablegen und das Kabel nicht knicken.
- Keine Verlängerungskabel verwenden; Sie vermeiden dadurch Überhitzung und das damit verbundene Brandrisiko. Verwenden Sie niemals nur ein Verlängerungskabel für mehrere Geräte.
- Tauchen Sie das Kabel, den Stecker oder sonstige Geräteteile nicht in Wasser oder andere Flüssigkeiten ein.
- Berühren Sie den Stecker nicht mit nassen Händen.
- Stellen Sie den Ventilator nicht über oder in der Nähe einer weiteren Wärmequelle auf.

HINWEIS: DECKEN SIE DEN VENTILATOR NICHT AB, UM EIN ÜBERHITZEN ZU VERMEIDEN.

Das nachfolgende Symbol hat diese Bedeutung.



- Es besteht Brandgefahr, wenn der Ventilator während des Betriebs abgedeckt wird oder mit **entflammbaren** Materialien wie etwa Gardinen, Überwürfen, Decken usw. in Berührung kommt. **HALTEN SIE DEN VENTILATOR VON DIESEN MATERIALIEN FERN.**
- Schließen Sie den Ventilator nicht an das Stromnetz an, bevor er ordnungsgemäß montiert und positioniert wurde.
- Legen Sie das Kabel nicht unter Teppiche. Decken Sie das Kabel nicht mit Decken, Teppichen oder Ähnlichem ab. Legen Sie das Kabel nicht in

Durchgangsbereiche oder an Stellen, an denen es versehentlich herausgezogen werden kann.

- Verwenden Sie den Ventilator nicht in unmittelbarer Nähe von Badewannen, Duschen, Waschbecken oder Schwimmbecken.
- Stellen Sie den Ventilator nicht unter einer Steckdose auf.
- Verwenden Sie das Gerät nicht im Freien.

HINWEIS: Verwenden Sie den Ventilator nicht mit einem Programmiergerät oder einer anderen externen Vorrichtung zur automatischen Einschaltung, da ein Brandrisiko besteht, wenn der Ventilator abgedeckt oder falsch aufgestellt wird.

- Bei der ersten Inbetriebnahme des Ventilators kann ein leichter, jedoch völlig ungefährlicher Geruch entstehen. Dieser Geruch ist im Zusammenhang mit der ersten Erhitzung der Innenelemente völlig normal und sollte später nicht mehr auftreten.

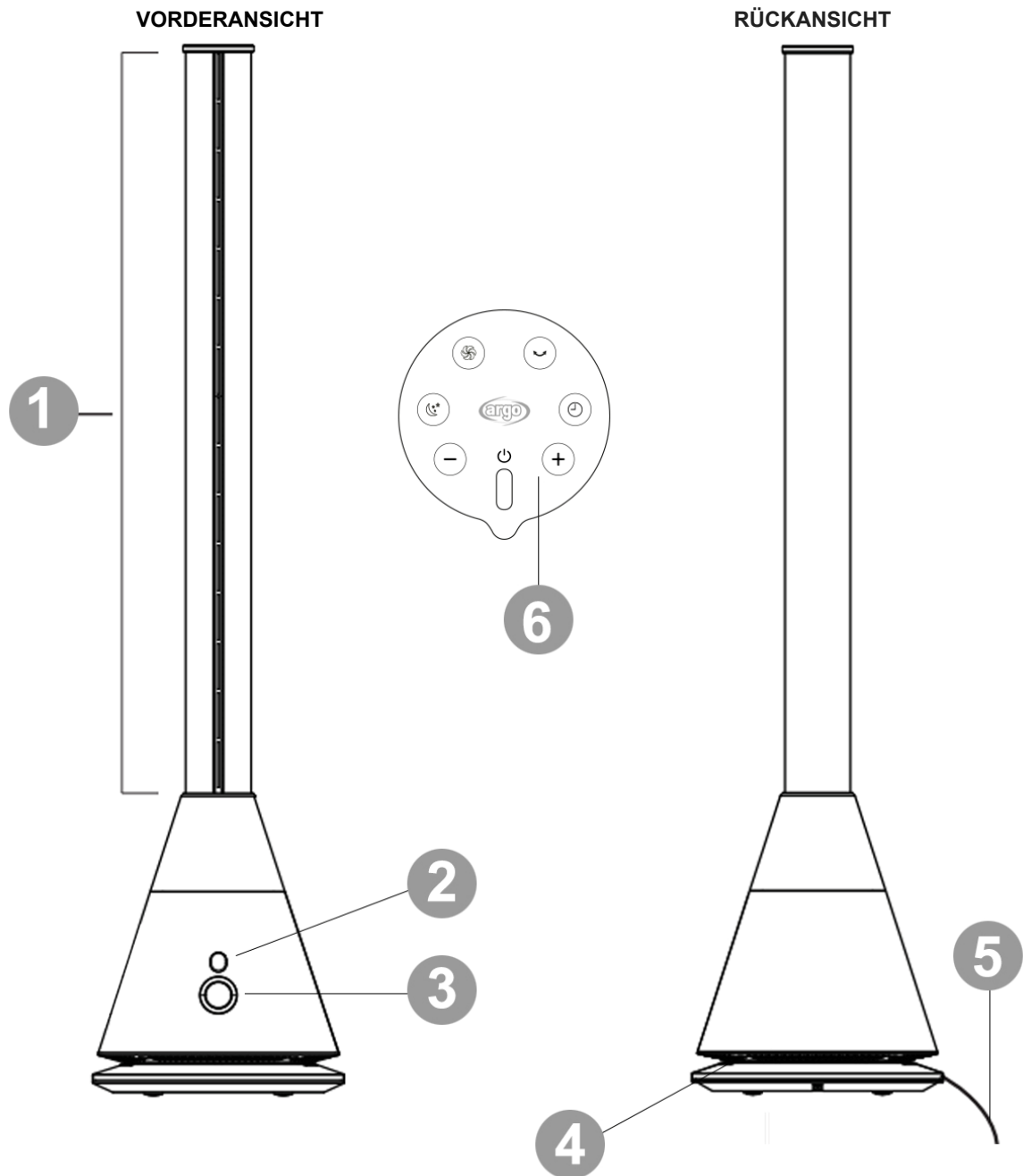
ACHTUNG:

DIE STROMVERSORGUNG WIRD NICHT NUR ÜBER DEN SCHALTER ON/OFF GETRENNT.

BEI NICHTGEBRAUCH, UMSTELLEN ODER WARTUNG DES GERÄTS MUSS IMMER DER STECKER AUS DER STECKDOSE GEZOGEN WERDEN.

- Ein Ventilator enthält Komponenten, die Lichtbögen oder Funken erzeugen können. Das Gerät darf nicht in potentiell gefährlichen Bereichen (Brandgefahr, Explosionsgefahr, chemische Substanzen oder stark feuchtigkeitshaltige Luft) eingesetzt werden.
- Stellen Sie das Gerät nicht auf weiche Flächen, etwa ein Bett, da sonst die Gitter abgedeckt werden könnten. Bei Betrieb muss der Ventilator immer auf stabilen, ebenen Flächen stehen, um ein Umkippen zu vermeiden. Legen Sie das Kabel so aus, dass weder der Ventilator noch andere Gegenstände darauf stehen oder liegen.
- Ziehen Sie immer den Stecker aus, wenn das Gerät nicht benutzt wird.
- Schalten Sie zur Vermeidung von Unfällen das Gerät aus, wenn es unbeaufsichtigt ist.
- Im Falle einer Störung (ungewöhnliches Geräusch oder merkwürdiger Geruch) das Gerät sofort ausschalten. Versuchen Sie nicht, es zu reparieren, sondern bringen Sie es zum Kundendienst in Ihrer Nähe.

BESCHREIBUNG DER TEILE

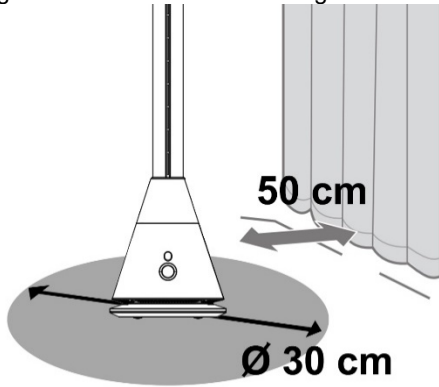


1. Luftauslass
2. Signalempfänger
3. Bedienfeld
4. Lufteinlass
5. Netzkabel
6. Fernbedienung

Das Gerät erfordert keine Installation.

KONTROLLEN VOR DER INBETRIEBNAHME

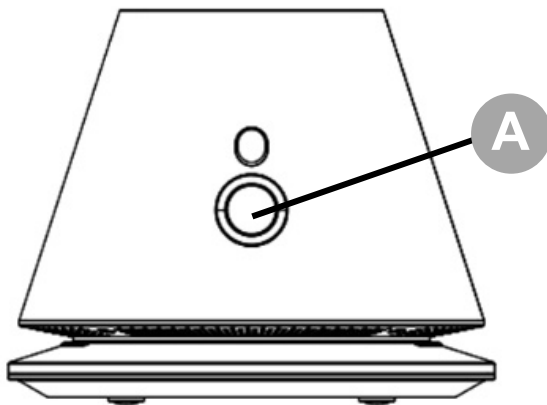
Die folgenden Abstände müssen eingehalten werden, um die Funktionstüchtigkeit des turmventilator zu garantieren



Platzieren Sie kein Objekt in einem Radius von 30 cm in der Nähe des Lüfters. Bitte halten Sie es mindestens 50 cm von Vorhängen fern.

Schließen Sie das Netzkabel an eine geeignete Steckdose an.

ANZEIGE, FERNBEDIENUNG UND BEDIENFELD



ON/OFF - Drücken Sie A, um den Lüfter einzuschalten. Drücken Sie A zwei Sekunden lang, um den Lüfter auszuschalten.

SWING - Wenn das Gerät in Betrieb ist, drücken Sie A für 1 Sekunde, um das Gerät automatisch schwingen zu lassen (ein Ton zeigt an, dass die SWING-Funktion aktiviert ist), wodurch der Luftstrom von links nach rechts verschoben wird. Drücken Sie die Taste A nochmal für 1 Sekunde, um die Schwingung zu unterbrechen.



Drücken Sie die ON / OFF-Taste, um den Lüfter ein- und auszuschalten



Drücken Sie diese Taste, um den Zeitschalter auszuschalten (1 bis 8 Stunden). Wenn im Display „0“ angezeigt wird, ist der Zeitschalter deaktiviert.



Drücken Sie diese Tasten, um die Lüftergeschwindigkeit zu erhöhen / verringern (auf dem Display wird 0-1-2-3-4-5-6-7-8-9 angezeigt).



Drücken Sie diese Taste, um im Sleep/Silent Modus zu wechseln (Die Anzeige zeigt „L“). Drücken Sie +/-, um diese Funktion zu deaktivieren.



Drücken Sie diese Taste, um den TURBO-Modus zu aktivieren Die (Anzeige zeigt „H“). Drücken Sie +/-, um diese Funktion zu deaktivieren.



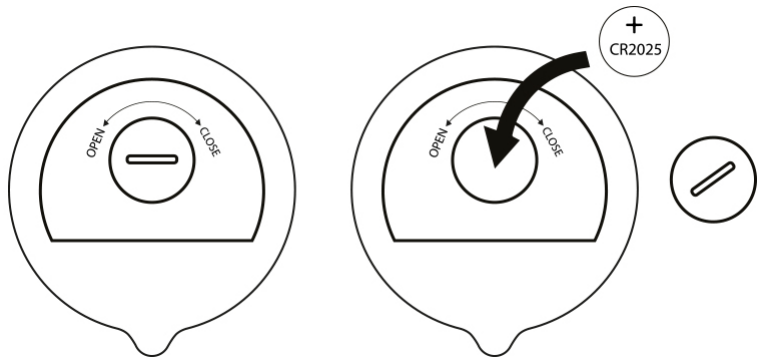
Drücken Sie diese Taste, um die Schwenkfunktion ein- oder auszuschalten.

EINSETZEN/HERAUSNEHMEN DER BATTERIEN DER FERNBEDIENUNG

Das Batteriefach auf der Rückseite der Fernbedienung öffnen.

Setzen Sie die Batterien in das Batteriefach ein und achten Sie dabei auf die korrekte Ausrichtung der Pole. Setzen Sie die Abdeckung wieder auf die Fernbedienung auf.

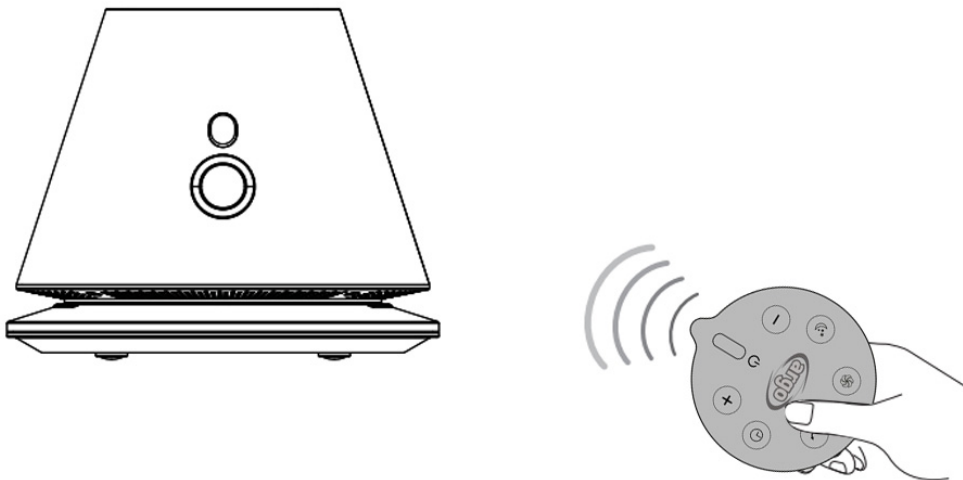
Zwei Batterien vom Typ CR2035 3V verwenden, gemäß der Richtlinie 2006/66/EG über Batterien und Änderungen der Richtlinie 56/2013 / EU. Nehmen Sie die Batterien aus der Fernbedienung heraus, wenn Sie sie längere Zeit nicht verwenden



HINWEISE ZUR VORSCHRIFTSGEMÄSSEN ENTSORGUNG VON BATTERIEN GEMÄSS EU-RICHTLINIE 2006/66/EG und Änderungen gemäß Richtlinie 56/2013 / EU

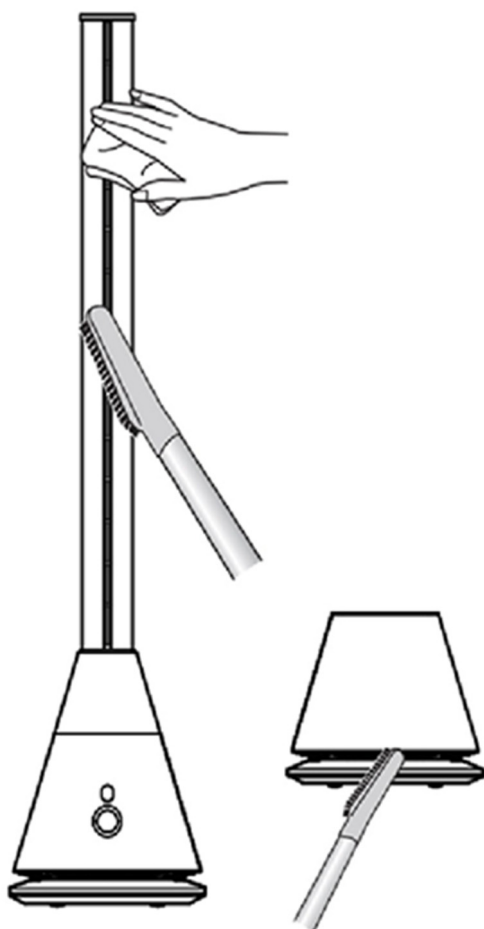
Wechseln Sie entladene Batterien aus. Batterien dürfen nach ihrer Nutzungsdauer nicht mit dem Hausmüll entsorgt werden. Verbrauchte Batterien müssen an einer Sammelstelle für Batterien oder bei einem Händler, der diesen Service anbietet, abgegeben werden. Die getrennte Entsorgung von Batterien schützt die Umwelt und verhindert gesundheitliche Beeinträchtigungen als Folge einer unsachgemäßen Abfallbeseitigung. Außerdem ermöglicht das Recycling der darin enthaltenen Materialien eine erhebliche Ressourcen- und Energieeinsparung. Als Hinweis auf die Verpflichtung zur getrennten Entsorgung ist auf Batterien das Symbol der durchgestrichenen Abfalltonne abgebildet. Eine unsachgemäße Beseitigung von Batterien durch den Anwender wird mit Geldstrafen entsprechend der gesetzlichen Regelungen geahndet.

FÜR EINEN OPTIMALEN BETRIEB DER FERNBEDIENUNG ADRESSIEREN SIE DEN SENDEKOPF AN DEN AUF DEM VENTILATOR AUFGESTELLTEN EMPFÄNGER.



WARTUNG UND LAGERUNG

ACHTUNG: ZIEHEN SIE STETS DEN STECKER, BEVOR SIE DAS GERÄT REINIGEN ODER WARTEN.



Reinigen der Geräteoberfläche

Schalten Sie den Ventilator aus und ziehen Sie den Stecker aus der Steckdose, bevor Sie das Gerät reinigen oder umstellen.

Stauben Sie das Produkt mit einem weichen Tuch ab. Falls dies nicht ausreichen sollte, ein weiches Tuch, angefeuchtet mit Wasser (unter 50 °C) und einem neutralen Reinigungsmittel, verwenden. Vor dem erneuten Gebrauch das Gerät vollkommen trocknen lassen. Keine korrosiven Reinigungsmittel oder Lösungsmittel wie Benzin verwenden. Das Gerät nicht mit Wasser waschen. Verwenden Sie während der Reinigung keine Öle, chemischen Stoffe oder andere Gegenstände, die die Oberfläche beschädigen könnten. Reinigen Sie die Lüftungsgitter mit einem Staubsauger.

REINIGEN SIE HÄUFIG DAS LUFTEINLASS / AUSLASS

STORAGE

Wenn das Gerät längere Zeit nicht benutzt wird, ziehen Sie das Netzkabel ab und lagern Sie das Gerät mit dieser Anleitung in der Originalverpackung an einem kühlen und trockenen Ort.



INFORMATIONEN BEZÜGLICH DER KORREKTEN ENTSORGUNG DES PRODUKTES GEMÄSS DER EU-RICHTLINIE 2012/19/EU

Am Ende seiner Lebensdauer darf dieses Gerät nicht im Haushaltsmüll entsorgt werden. Jeder Verbraucher kann einen wichtigen Beitrag zur erneuten Nutzung, zum Recycling und zu anderen Formen der Wiederverwendung dieser Altgeräte leisten.

Das Gerät muss zu den Mülltrennungszentren der Gemeinde gebracht oder kostenlos beim Kauf eines neuen, gleichartigen Geräts an den Händler zurückgegeben werden.

Die getrennte Entsorgung elektrischer oder elektronischer Geräte verhindert Umweltbelastungen und negative Auswirkungen auf die menschliche Gesundheit; die Wiedergewinnung der Konstruktionsmaterialien ermöglicht eine erhebliche Energie- und Ressourcenersparnis.



improve your life

www.argoclima.com