



DE

## LUFTENTFEUCHTER

**DRY DIGIT EVO 13**  
**DRY DIGIT EVO 17**



## GEBRAUCHSANLEITUNG

Lesen Sie die vorliegende Gebrauchsanweisung aufmerksam durch, bevor Sie den Luftentfeuchter in Betrieb nehmen oder warten.

Halten Sie alle Sicherheitshinweise sorgfältig ein: Eine Nichtbeachtung der Anweisungen kann zu Unfällen und/oder Schäden führen. Bewahren Sie diese Anleitung für zukünftiges Nachschlagen gut auf.



Das Innengerät ist mit brennbarem Gas R290 eingefüllt



Lesen die Anweisungen vor der Installation und Verwendung des Geräts



Lesen die Serviceanleitung, bevor das Gerät zu reparieren.

## DAS KÄLTEMITTEL R290

- Um korrekt zu funktionieren, besitzt das Klimagerät in seinem Inneren einen Kühlkreislauf, in dem ein umweltfreundliches Kühlmittel zirkuliert: R290 = GWP (Treibhauspotential: 3)
- Dabei handelt es sich um ein nur leicht entflammbares und geruchloses Kühlmittel mit optimalen thermodynamischen Eigenschaften, die für eine hohe Energieeffizienz sorgen.

### Achtung:

Angesichts der geringen Entflammbarkeit dieses Kühlmittels wird empfohlen, die Sicherheitshinweise in dieser Anleitung strengstens zu befolgen.

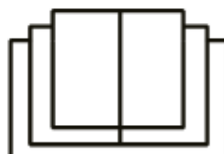
Keine anderen als die empfohlenen Hilfsmittel zum Beschleunigen des Abtauprozesses oder zur Reinigung verwenden.

Bei Reparaturen nur die Herstellerangaben befolgen und immer einen Argoclima-Kundendienst beauftragen.

Alle Reparaturen, die von unqualifiziertem Personal ausgeführt werden, können gefährlich sein. Das Gerät darf nicht in einem Raum mit Zündquellen im Dauerbetrieb gelagert werden. (z.B.: offene Flammen, ein eingeschaltetes Gasgerät oder ein eingeschalteter Elektroheizofen). Nicht durchbohren oder verbrennen.

Das Gerät darf nur in einem Raum mit einer Größe von mehr als 4 m<sup>2</sup> installiert, betrieben und aufbewahrt werden.

Das Gerät enthält das entflammbare Gas R290. Achtung, die Kühlmittel sind geruchslos.



## ALLGEMEINE BETRIEBS- UND SICHERHEITSINFORMATIONEN

- **Dieses Gerät ist ein hocheffizienter Luftentfeuchter, der nur für den häuslichen Gebrauch bestimmt ist!**
- Benutzen Sie den Luftentfeuchter nur im Rahmen der in diesem Handbuch beschriebenen Anweisungen. Jeder nicht vom Hersteller empfohlene Gebrauch kann Brände, Stromstöße oder Fehlfunktionen verursachen.
- Das Gerät muss, da es Kältemittel enthält, stets senkrecht positioniert werden.
- Stellen Sie nach der Öffnung der Packung das Gerät in senkrechter Position auf und warten sie zwei Stunden vor der Nutzung, damit sich das Kältemittel stabilisieren kann.
- Vergewissern Sie sich, dass die Stromversorgung der erforderlichen Spannung entspricht (220 - 240 V/50 Hz).
- Dieses Gerät kann von Kindern im Alter von weniger als 8 Jahren und Personen, mit eingeschränkten physischen, sensorischen oder geistigen Fähigkeiten, sowie von Personen ohne entsprechende Erfahrungen und Kenntnisse benutzt werden, sofern diese das Gerät unter Aufsicht oder nach empfangenen Instruktionen zur sicheren Nutzung in Betrieb nehmen und sich über die Gefahren bei der Anwendung klar sind.
- Kinder sollten nicht mit dem Gerät spielen.
- Die Reinigung und Wartung soll vom Benutzer durchgeführt werden und darf auf keinen Fall von unbeaufsichtigten Kindern durchgeführt werden.
- Prüfen Sie, ob der Stecker fest eingesteckt ist. Verwenden Sie keine Mehrfachstecker. Berühren Sie den Stecker nicht mit nassen Händen. Vergewissern Sie sich, dass der Stecker sauber ist.
- Dieses Produkt ist kein Spielzeug. Kinder müssen entsprechend beaufsichtigt werden, damit sie nicht mit dem Gerät spielen.

- **Bei Nichtgebrauch oder zur Reinigung ziehen Sie den Stecker aus der Steckdose. Ein eingesteckter Stecker kann Stromschläge oder Unfälle verursachen.**
- Um das Gerät vom Stromnetz zu trennen, den Schalter auf OFF stellen und dann den Stecker aus der Steckdose ziehen. Ziehen Sie dabei nur direkt am Stecker. Ziehen Sie nicht am Kabel.
- Das Stromkabel darf nicht geknickt, über den Boden geschleift, verdreht oder mit Gewalt aus der Steckdose gezogen werden. **Schalten Sie das Gerät nicht ein, wenn Kabel oder Stecker beschädigt sind: Es besteht Brand- oder Stromschlaggefahr.** Ist das Versorgungskabel beschädigt, muss es durch den Kundendienst ersetzt werden.
- **Stellen Sie keine schweren Gegenstände auf das Gerät.**
- Um das Austreten von Wasser zu vermeiden, den Wasserbehälter entleeren, bevor Sie das Gerät verstellen.
- Legen Sie den Luftentfeuchter nicht schräg auf eine Seite und kippen Sie ihn nicht um; das austretende Wasser könnte das Gerät beschädigen.
- **Verwenden Sie das Gerät nicht auf unstabilen oder geneigten Flächen: Wasserverluste könnten zu Störungen oder anomalen Vibrationen mit dementsprechender Geräuscentwicklung führen.**
- Der Luftentfeuchter muss mit **50 cm Mindestabstand** zur Wand oder anderen Hindernissen aufgestellt werden, um die Wärme korrekt abstrahlen zu können.
- **Schließen Sie alle offenen Fenster, um die höchstmögliche Entfeuchtung zu erzielen.**
- **Stecken Sie keine Gegenstände oder Nadeln in das Luftaustrittsgitter.**
- **Decken Sie auf keine Weise die Luftansaug- und Austrittsgitter ab.**

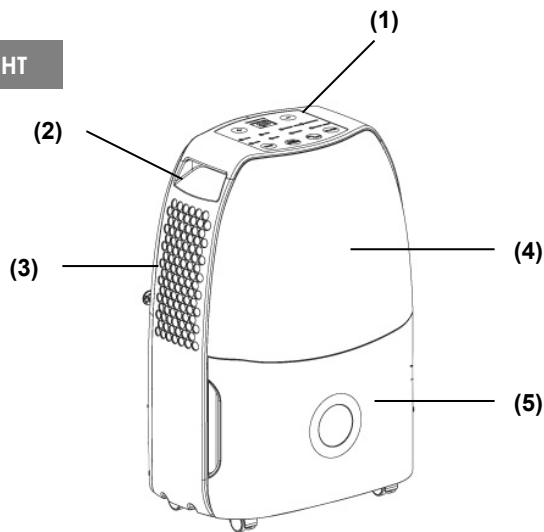
## **ACHTUNG!**

**Falls Sie eine Anomalie feststellen, das Gerät unverzüglich ausschalten und den Stecker aus der Steckdose ziehen. Nehmen Sie keine eigenständigen Reparaturen oder Änderungen an diesem Produkt vor und bauen Sie es nicht auseinander. Wenden Sie sich bei einer Fehlfunktion direkt an den Kundendienst.**

- Tauchen Sie das Kabel, den Stecker oder sonstige Elemente des Geräts nicht in Wasser oder andere Flüssigkeiten ein.
- Setzen Sie den Luftentfeuchter nicht direktem Sonnenlicht aus.
- Halten Sie das Gerät von Wärmequellen entfernt, die Deformationen am Kunststoff verursachen könnten.
- Verwenden Sie keine Insektizide, Öle oder Spritzlacke in der Nähe des Gerätes; diese könnten den Kunststoff beschädigen und/oder zu einem Brand führen.
- **Halten Sie Gas oder entflammbare Öle vom Gerät entfernt!**
- **Bewegen Sie das Gerät während des Betriebs nicht: Es könnten Wasseraustritte oder Funktionsanomalien auftreten.**

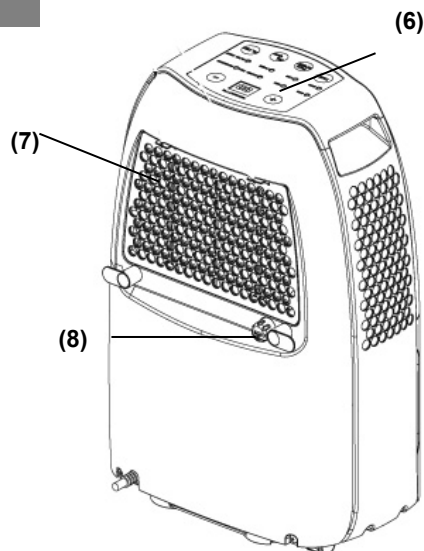
## BESCHREIBUNG DER TEILE

### VORDERANSICHT



- 1) BEDIENFELD (MECHANISCH ODER DIGITAL)
- 2) TRANSPORTGRIFFE
- 3) AUSLASS DER ENTFEUCHTETEN LUFT
- 4) FRONTPANEEL
- 5) WASSERBEHÄLTER, ENTFERNBAR ZUM AUSLEEREN

### HINTERANSICHT



- 6) BEDIENFELD (MECHANISCH ODER DIGITAL)
- 7) RÜCKWAND MIT LUFTFILTER
- 8) ÖFFNUNG FÜR DAUERABFLUSS DES KONDENSWASSERS

## GEBRAUCHSANLEITUNG

### INBETRIEBNAHME DES LUFTENTFEUCHTERS

Stellen Sie das Gerät auf einer ebenen, stabilen und wärmebeständigen Fläche auf; beachten Sie dabei einen Mindestabstand von 1 m zu entzündlichen oder wärmeempfindlichen Flächen und 50 cm zu Wänden oder anderen Einrichtungsgegenständen.

Prüfen Sie, ob sich der Wasserbehälter in korrekter Position befindet.

Schließen Sie das Netzkabel an eine geeignete Steckdose (220-240 V/50 Hz) an.

Schalten die Taste ON/OFF auf dem Bedienfeld ein.

### VORSICHTSMASSNAHMEN BEIM GEBRAUCH

**Der Luftentfeuchter startet nur, wenn das Feuchtigkeitsniveau im Raum über dem eingestellten Wert liegt.**

Der Luftentfeuchter bleibt solange in Betrieb, bis das eingestellte Feuchtigkeitsniveau erreicht wurde, **es sei denn, es treten Unterbrechungen (voller Kondenswasserbehälter) auf.** In diesem Fall muss der Wasserbehälter entleert und anschließend wieder korrekt positioniert werden: Der Luftentfeuchter nimmt seinen Betrieb wieder auf.

#### ACHTUNG:

**Nach jeder Betriebsunterbrechung pausiert der Luftentfeuchter mindestens 3 Minuten, bevor er erneut startet: Diese Startverzögerung schützt den Verdichter vor eventuellen Schäden.**

Falls die eingestellte Feuchtigkeit (%) höher ist als die tatsächlich im Raum vorhandene Luftfeuchtigkeit, startet der Luftentfeuchter nicht.

Wenn nach Befolgung der Anweisungen zur Inbetriebnahme der Luftentfeuchter nicht starten das Display nicht aufleuchten sollte, oder wenn der Luftentfeuchter ohne jeden Grund ausgeht, prüfen Sie bitte, ob der Stecker und das Netzkabel betriebstüchtig sind. Warten Sie anschließend 10 Minuten und schalten Sie dann den Luftentfeuchter erneut ein.

Falls der Luftentfeuchter auch nach 10 Minuten Wartezeit nicht starten oder das Kabel/der Stecker beschädigt sein sollten, schalten Sie das Gerät bitte aus und wenden sich an den technischen Kundendienst.

**ACHTUNG:**

Wenn der Luftentfeuchter in Betrieb ist, produziert der Kompressor Wärme und der Luftentfeuchter gibt warme Luft an die Umgebung ab. Die Raumtemperatur wird sich also erhöhen; dies ist eine normale Begleiterscheinung.

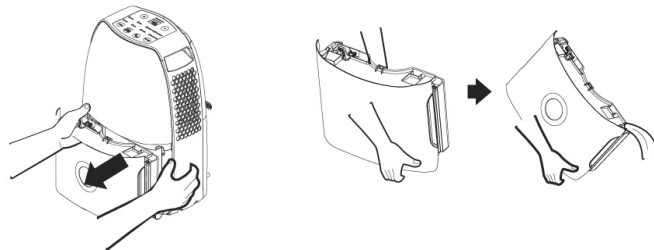
## AUSSCHALTEN DES LUFTENTFEUCHTERS

Zum Ausschalten des Luftentfeuchters den Drehknopf zur Feuchtigkeitsregelung, wenn Sie vor dem Gerät stehen, nach die ON/OFF-Taste betätigen. Die Stromversorgung wird unterbrochen und der Luftentfeuchter stellt seinen Betrieb ein. Ziehen Sie den Stecker aus der Steckdose, falls das Gerät für längere Zeit nicht benutzt wird.

## ENTFERNEN DES KONDENSWASSERS

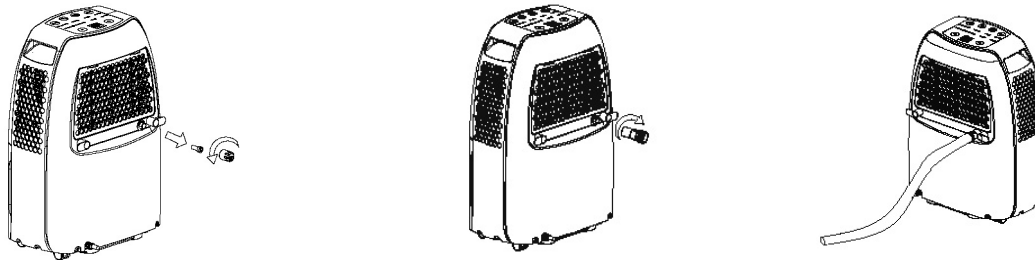
Das der Raumluft entzogene Wasser kann im Behälter auf der Vorderseite aufgefangen werden.

Wenn der Behälter voll ist, schaltet sich das Gerät aus. Die LED zur Anzeige des Alarms BEHÄLTNER VOLL leuchtet auf und für 10 Sekunden ertönt ein akustisches Signal. Entleeren Sie den Kondenswasserbehälter mithilfe beider Hände.



## DAUERABFLUSS DES KONDENSWASSERS

Das Kondenswasser kann durch Verwendung eines kleinen PVC-Schlauches mit 14 mm Durchmesser (nicht im Lieferumfang enthalten) kontinuierlich abgesaugt werden.

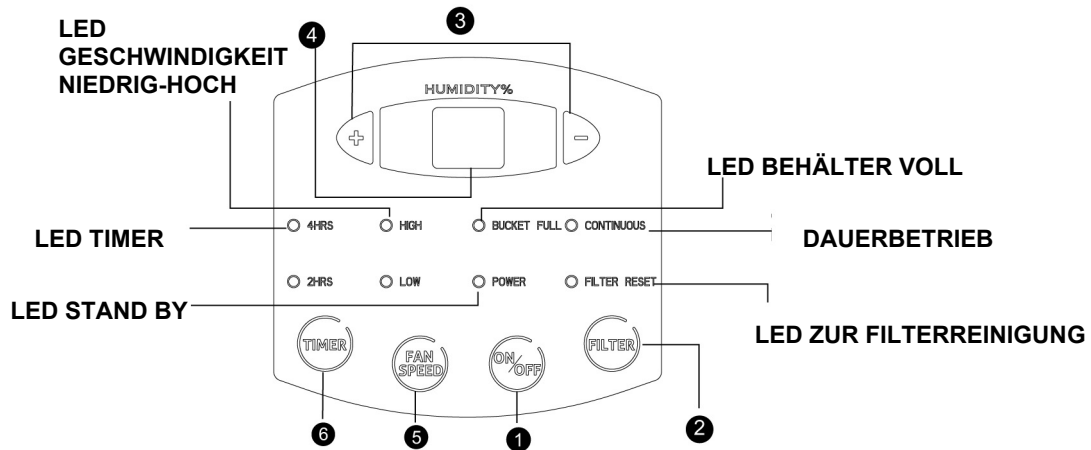


Entfernen Sie die Kappe von der Abflussöffnung, indem Sie sie gegen den Uhrzeigersinn drehen.

Entfernen Sie den Gummideckel.

Schrauben Sie den Verbinders für den Abflussschlauch (im Lieferumfang enthalten) auf die Abflussöffnung.

Schließen Sie den PVC-Schlauch (nicht im Lieferumfang enthalten) an die Öffnung des Dauerabflusses an. Schließen Sie den Schlauch an einen Dauerabfluss an.



**1. TASTE ON/OFF:** diese Taste zum Ein- und Ausschalten des Luftentfeuchters betätigen.

**2. TASTE FILTER“CLEAN FILTER SYSTEM“:** nach 250 Betriebsstunden schaltet sich die Kontrollleuchte FILTER RESET ein und der Filter muss gereinigt werden. Den Filter herausnehmen und reinigen. Anschließend die Taste FILTER betätigen.

**3. TASTE ZUR EINSTELLUNG DER RELATIVEN LUFTFEUCHTIGKEIT:** die Luftfeuchtigkeit kann von 35 % bis 80 % in 5 %-Stufen reguliert werden. Verwenden Sie dazu die Tasten + und - oder wählen Sie den Modus Dauerabfluss (CO) = höchste Luftentfeuchtung.

**4. DISPLAY:** Bei Auswahl der Luftfeuchtigkeit% wird die eingestellte relative Luftfeuchtigkeit angezeigt. Nach einigen Sekunden zeigt das Display die tatsächliche Luftfeuchtigkeit im Raum an.

**5. TASTE GEBLÄSEGESCHWINDIGKEIT:** betätigen Sie diese Taste zur Einstellung der Gebläsegeschwindigkeit (niedrig-LOW oder hoch-HIGH).

**6. TASTE TIMER ON/OFF:** zeitschaltuhr zum verzögerten Ein- oder Ausschalten (2 oder 4 Stunden) des Gerätes.

**LED TIMER:** zeigt den Betrieb der eingestellten Zeitschaltuhr an (2 oder 4 Stunden).

**LED HOHE ODER NIEDRIGE GEBLÄSEGESCHWINDIGKEIT:** zeigt die eingestellte Geschwindigkeit an, hoch (HIGH) oder niedrig (LOW).

**LED BEHÄLTER VOLL:** wenn der Behälter voller Kondenswasser ist, leuchtet die Alarm-LED BEHÄLTER VOLL auf und der Luftentfeuchter stellt seinen Betrieb ein. Es ertönt 10 Sekunden lang ein akustisches Signal. Ziehen Sie den Behälter heraus und entleeren Sie ihn (wie im Absatz MODUS ZUM ENTFERNEN DES KONDENSWASSERS angeführt). Den Behälter anschließend wieder korrekt einsetzen, der Luftentfeuchter nimmt seinen Betrieb wieder auf.

**LED STAND BY.**

**LED DAUERBETRIEB:** zeigt den Dauerbetrieb des Luftentfeuchters an.

**LED FILTERREINIGUNG:** zeigt an, dass der Filter gereinigt werden muss.

**ENTFROSTEN:** der Luftentfeuchter arbeitet ordnungsgemäß bei einer Raumtemperatur **von + 5°C bis + 32°C**. Wenn das Gerät bei einer niedrigen Raumtemperatur betrieben wird, kann die Fläche des Verdampfers Eis ansammeln, das die Leistungsfähigkeit des Luftentfeuchters verringern kann.

Wenn dieser Zustand eintritt, geht der Luftentfeuchter in den Entfrostsungs-Modus über. Der Kompressor schaltet sich aus, doch das Gebläse bleibt in Betrieb.

**Wir empfehlen, den Luftentfeuchter nicht zu benutzen, wenn die Raumtemperatur unter 5° C liegt.**

**AUTO RESTART:** der Luftentfeuchter schaltet sich nach einem Stromausfall von selbst wieder ein.

**MEMORY FUNCTION:** der Luftentfeuchter behält seine Einstellungen nach einem Stromausfall bei.



## WARTUNG DER AUSSENSEITE DES LUFTENTFEUCHTERS

### ⚠ Achtung

Ziehen Sie immer den Stecker aus der Steckdose, bevor Sie den Luftentfeuchter reinigen, um Stromschläge oder Fehlfunktionen zu vermeiden.

### ⚠ Achtung

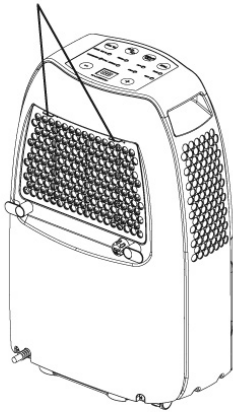
Benetzen Sie das Gerät nicht mit Wasser und tauchen Sie es nicht in Wasser ein. Stromschlaggefahr!

Verwenden Sie ein weiches, feuchtes Tuch, um die Außenseite des Luftentfeuchters zu reinigen. Verwenden Sie auf keinen Fall Lösungsmittel, Benzin, Xylol, Talkpuder und Bürsten: Sie können die Oberfläche beschädigen oder die Farbe des Gehäuses verändern.

## REINIGUNG DES WASSERBEHÄLTERS

Es empfiehlt sich, den Wasserbehälter nach einigen Wochen zu entfernen, um Schimmel- und Bakterienbildung vorzubeugen. Den Behälter mit frischem Wasser und einer kleinen Menge Reinigungsmittel füllen, ihn gut schütteln, entleeren und dann nachspülen.

## REINIGUNG DES LUFTFILTERS

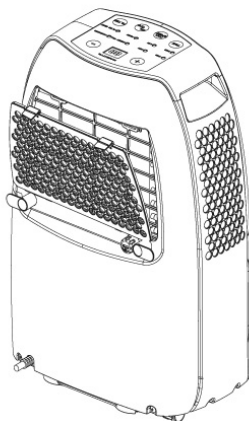


Der Filter hat die Aufgabe, in der Luft vorhandenen Staub und Druck herauszufiltern. Wenn der Filter durch Staub verstopft ist, wird der Stromverbrauch über dem Durchschnitt liegen.

**Reinigen Sie für höchste Effizienz bei der Luftentfeuchtung den Filter nach 250 Betriebsstunden. Nach 250 Betriebsstunden schaltet sich die Kontrollleuchte FILTER RESET (bei Dry Digit 13 und 17) ein und der Filter muss gereinigt werden.**

Anweisungen zur Reinigung:

- 1. Auf die beiden Flügel drücken und den Filter herausnehmen.**
- 2. Reinigen Sie den Filter mit dem Staubsauger oder waschen Sie ihn mit sauberem Wasser (Wassertemperatur unter 40° C).  
VERWENDEN SIE KEINEN ALKOHOL, KEIN BENZOL ODER ANDERE AGGRESSIVE PRODUKTE.**
- 3. Lassen Sie den Filter auf natürliche Weise trocknen, bevor Sie ihn erneut einsetzen.**
- 4. Drücken Sie die Taste FILTER (nur bei Dry Digit 13 und 17).**



## VERORDNUNG (EU) Nr. 517/2014 - F-GAS

### DRY DIGIT EVO 13

Das Gerät enthält R290, ein Erdgas mit dem Treibhauspotential (GWP) = 3 - 0,06 kg = 0,00018 Tonnen CO<sub>2</sub>-Äquivalent. Das Kältemittel R290 darf nicht in die Umwelt gelangen.

### DRY DIGIT EVO 17

Das Gerät enthält R290, ein Erdgas mit dem Treibhauspotential (GWP) = 3 - 0,08 kg = 0,00024 Tonnen CO<sub>2</sub>-Äquivalent. Das Kältemittel R290 darf nicht in die Umwelt gelangen.

#### INFORMATIONEN BEZÜGLICH DER KORREKTEN ENTSORGUNG DES PRODUKTES GEMÄSS DER EU-RICHTLINIE 2012/19/EU

Am Ende seiner Lebensdauer darf dieses Gerät nicht im Haushaltsmüll entsorgt werden. Jeder Verbraucher kann einen wichtigen Beitrag zur erneuten Nutzung, zum Recycling und zu anderen Formen der Wiederverwendung dieser Altgeräte leisten.



Das Gerät muss zu den Mülltrennungszentren der Gemeinde gebracht oder kostenlos beim Kauf eines neuen, gleichartigen Geräts an den Händler zurückgegeben werden.

Die getrennte Entsorgung elektrischer oder elektronischer Geräte verhindert Umweltbelastungen und negative Auswirkungen auf die menschliche Gesundheit; die Wiedergewinnung der Konstruktionsmaterialien ermöglicht eine erhebliche Energie- und Ressourcenersparnis.

Um auf die Verpflichtung der getrennten Entsorgung hinzuweisen, ist das Gerät mit dem Symbol des durchgestrichenen Müllbehälters versehen.



[www.argoclima.com](http://www.argoclima.com)