

Mosquito killer con griglia elettrificata
Mosquito killer with electrified grid

ARGO SEROTINO

398300004

RICARICABILE E LAMPADA DI EMERGENZA

- > Pratica lampada d'emergenza portatile, ricaricabile e con trappola per insetti
- > Design elegante in ABS, con ampia griglia arrotondata trasparente per la massima efficacia d'attrazione
- > Trasformatore 12V, comoda maniglia per il trasporto e batteria ricaricabile
- > 1 lampada UV-A x 4W con una vita media 8-10.000 ore e potente ventola di aspirazione
- > Trasformatore magnetico
- > Eco: niente sostanze chimiche o vapori. Consuma solo 7W



RECHARGEABLE AND EMERGENCY LIGHT

- > Practical emergency portable and rechargeable with insect trap
- > Elegant design in ABS, with large rounded transparent grid for maximum effectiveness of attraction
- > 12V transformer, carrying handle and rechargeable battery
- > 1 UV-A lamp x 4W with an average life of 8-10.000 hours and powerful suction fan
- > Magnetic transformer
- > Eco: no chemicals or fumes. Only 7W of consumption

EAN 8013557616244



EFFICACE

Gli insetti vengono attratti dalla luce UV-A e rimangono fulminati quando entrano in contatto con la griglia elettrificata, quindi ricadono nel cassettino inferiore.

SICURO E NATURALE

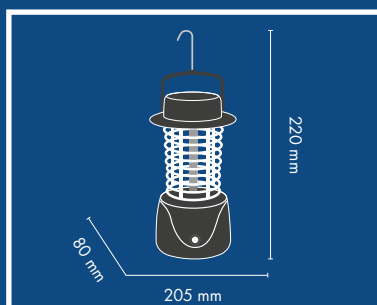
Solo la luce UV-A è innocua per l'uomo e gli animali domestici. La luce UV-A, nota anche come "Black Light", ha una lunghezza d'onda inferiore alla "luce visibile" e assicura la massima capacità di attrazione di insetti e parassiti quando raggiunge il picco di 365nm.

EFFECTIVE

The insects are attracted by the UV-A light and stay electrocuted when they come into contact with the electrified grid, then imprisoned inside the collection tray.

SAFE AND NATURAL

Only the UV-A light is harmless to humans and pets. The UV-A light, also known as "Black Light", has a wavelength of less than the "visible light" and ensures maximum attractiveness for insects and parasites when it reaches the peak of 365nm.



Dimensioni
Dimensions