



DE

## VERDUNSTUNGSKÜHLER POLIFEMO DEDALO



### GEBRAUCHSANLEITUNG

Lesen Sie die vorliegende Gebrauchsanleitung aufmerksam durch, bevor Sie das Gerät in Betrieb nehmen oder warten.

Halten Sie alle Sicherheitshinweise sorgfältig ein: Eine Nichtbeachtung kann zu Unfällen und/oder Schäden führen. Bewahren Sie diese Anleitung für zukünftiges Nachschlagen gut auf.

## ALLGEMEINE INFORMATIONEN ZUR SICHERHEIT

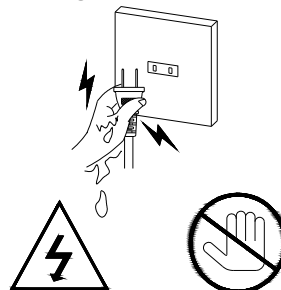
- Verwenden Sie dieses Gerät nur gemäß den in diesem Handbuch beschriebenen Anweisungen. Jeder nicht vom Hersteller empfohlene Einsatz kann Brände, Stromstöße oder Personenschäden verursachen.
- Stellen Sie sicher, dass die Stromversorgung den elektrischen Anforderungen des Geräts entspricht (220-240V~/50 Hz).
- Dieses Gerät darf von Kindern ab 8 Jahren und Personen mit eingeschränkten körperlichen, sensorischen und geistigen Fähigkeiten oder welche nicht über die erforderlichen Erfahrungen oder Kenntnisse verfügen, nur dann benutzt werden, wenn sie beaufsichtigt werden oder in den Gebrauch des Produkts eingewiesen wurden und somit die möglichen Gefahren kennen und verstanden haben.
- Kinder dürfen nicht mit diesem Gerät spielen.
- Die Reinigung und die Wartungsarbeiten, für die der Bediener zuständig ist, dürfen nicht von unbeaufsichtigten Kindern ausgeführt werden.
- Dieses Gerät ist kein Spielzeug. Kinder müssen entsprechend beaufsichtigt werden, damit sie nicht mit dem Gerät spielen.
- Ziehen Sie bei Nichtgebrauch oder zur Reinigung den Stecker aus der Steckdose.

Schalten Sie das Gerät im Fall einer Störung sofort aus. Versuchen Sie nicht, es zu reparieren, sondern bringen Sie es zum technischen Kundendienst in Ihrer Nähe.  
Bauen oder tauschen Sie keine Teile alleine aus, da dies die Sicherheit des Produktes beeinträchtigen könnte.


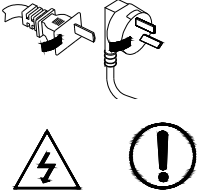


Bauen Sie das Gerät nicht

Berühren Sie das Stromkabel keinesfalls mit feuchten Händen. Es besteht die Gefahr eines Stromschlags.

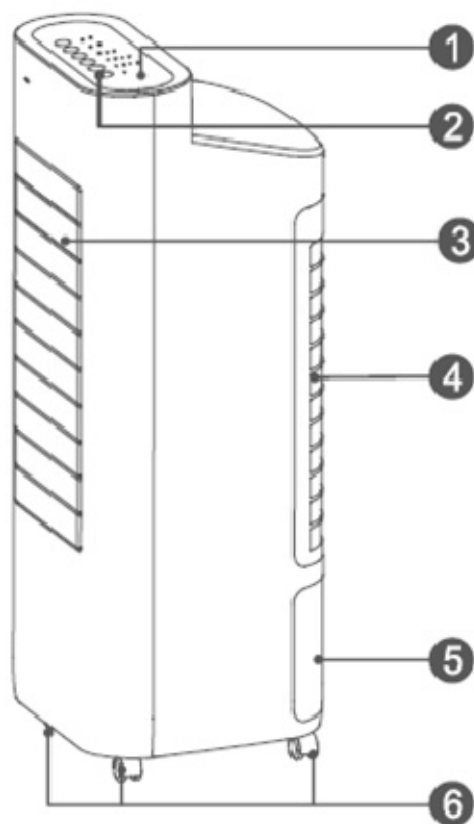


Achtung!!! Nicht berühren.  
Stromschlaggefahr!

<p>Führen Sie keine Gegenstände in das Gitter des Geräts ein. Dies könnte zu Lecks, Kurzschlüssen und Schäden am Produkt führen.</p>  <p><b>Achtung!!! Nicht berühren. Stromschlaggefahr!</b></p>	<p>Versprühen Sie in der Nähe des Produkts keine entflammaren Substanzen oder Pestizide. Dadurch könnte das Produkt beschädigt werden.</p>
<p>Schalten Sie das Gerät nicht ein, wenn Kabel oder Stecker beschädigt sind. Versuchen Sie nicht, das Stromkabel selber auszutauschen. Ist das Stromkabel beschädigt, muss es vom Hersteller, vom Händler oder einer ähnlich qualifizierten Person ausgewechselt werden, um Risiken zu vermeiden.</p>  <p><b>Achtung!!! Nicht berühren. Stromschlaggefahr!</b></p>	<p>Knicken Sie das Stromkabel nicht und stellen Sie keine schweren Gegenstände darauf ab.</p>
<p>Schalten Sie das Gerät aus und ziehen Sie den Stecker aus der Steckdose, bevor Sie Wartungsarbeiten vornehmen oder das Gerät bewegen. Ziehen Sie immer den Stecker aus, wenn das Gerät nicht benutzt wird.</p>	<p>Um das Gerät vom Stromnetz zu trennen, drücken Sie zunächst die Taste OFF und ziehen dann den Stecker aus der Steckdose. Ziehen Sie dabei nur direkt am Stecker. Ziehen Sie nicht am Kabel. Andernfalls besteht die Gefahr von Schäden am Kabel, Stromverlusten usw.</p>
<p>Schütten Sie kein Wasser auf das Produkt: Sie könnten einen Kurzschluss oder Schäden am Produkt verursachen.</p>	<p>Richten Sie den Luftstrahl nicht über einen längeren Zeitraum auf ein Kind: Dies ist ungesund.</p>
<p>Legen Sie beim Betrieb des Produkts das Netzkabel nicht über die Entlüftung und lassen Sie das Netzkabel nicht auf der Oberfläche des Produkts in der Nähe der Entlüftung liegen.</p>	<p>Wickeln Sie das Netzkabel nicht um das Gerät, da sonst die Isolierung des Netzkabels beschädigt werden kann.</p>
<p>Teilen Sie die Steckdose nicht mit anderen Elektrogeräten, um Überlastungen zu vermeiden. Die Kapazität der Steckdose muss mit der des Steckers von Elektrogeräten übereinstimmen. Der Stecker muss fest in die Steckdose passen.</p>	<p>Stellen Sie nach dem Einfüllen des Wassers in den Tank sicher, dass Sie das Gerät nicht kippen oder stoßen, wenn es bewegt wird. Wenn das Gerät bewegt werden muss, bewegen Sie es langsam, damit kein Wasser austreten kann. Das Gerät darf während des Betriebs niemals gekippt werden. Wenn das Gerät mit dem Wasser im Tank gekippt ist, schalten Sie das Gerät sofort aus und ziehen Sie das Netzkabel aus der Steckdose. Warten Sie, bis das Gerät vollständig trocken ist, und schalten Sie das Gerät ein.</p>

<p>Setzen Sie das Gerät nicht zu hohen oder zu niedrigen Temperaturen aus. Stellen Sie im Sommer sicher, dass Sie häufig frisches Wasser hinzufügen, da die Hitze das Wasser verschlechtern und schlechte Gerüche verursachen kann. Wenn die Raumtemperatur im Winter unter 0 ° C liegt und Sie das Gerät verwenden möchten, fügen Sie heißes Wasser hinzu. Trocknen Sie den Wassertank am Ende des Gebrauchs vorsichtig ab.</p>	<p>Verhindern Sie, dass der Bereich um den Kühler feucht oder nass wird. Bei Feuchtigkeit den Auslass des Luftkühlers absenken. Wenn das Auslassvolumen des Luftkühlers nicht verringert werden kann, verwenden Sie den Luftkühler zeitweise. Lassen Sie saugfähige Materialien wie Teppiche, Vorhänge, Vorhänge oder Tischdecken nicht nass werden.</p>
<p>Lassen Sie kein Wasser im Tank, wenn das Gerät nicht in Betrieb ist.</p>	

## BESCHREIBUNG DER TEILE



1. Schalttafel
2. Tasten auf dem Bedienfeld
3. Vorderer Luftauslass
4. Staubfilter und Verdunstungsplatte
5. Wassertank
6. Multidirektionale Räder

## FUNKTIONSWEISE DES GERÄTS

Das Gerät erfordert keine Installation.

Stellen Sie die Einheit auf einer flachen und stabilen Oberfläche auf und schließen Sie das Stromkabel an eine geeignete Steckdose an (220-240 V~ 50Hz): Das Gerät kann durch Drücken der ON / OFF-Taste in Betrieb genommen werden, das Gerät gibt einen Ton aus

Verwenden Sie den Griff auf der Rückseite zum Verstellen des Gerätes. Verwenden Sie diesen Kühler nicht in einem Bereich mit hoher Luftfeuchtigkeit, viel Staub oder einer Temperatur über 40 °C.

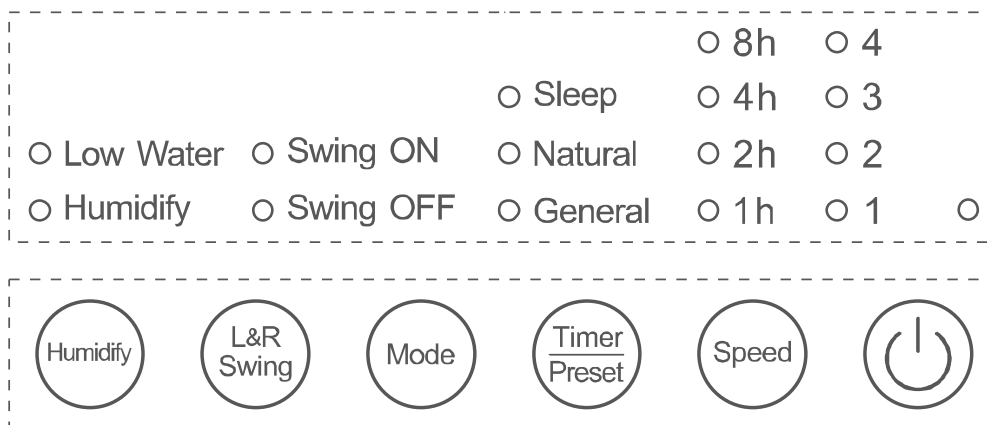
Dieses Gerät kann sowohl als **Ventilator mit 3 Betriebsmodi (Normal, Natural und Sleep)** und **4 verschiedenen Gebläsegeschwindigkeiten (sehr niedrig, niedrig, mittel, hoch) als auch als Luftkühler/-befeuchter verwendet werden**: In diesem Fall muss der hintere Tank mit demineralisiertem Wasser gefüllt werden, ohne den angegebenen Höchststand zu überschreiten. Wenn das Wasser unter den auf dem Wassertank angegebenen Mindeststand fällt, blinkt die LED für niedrigen Wasserstand auf dem Bedienfeld, um vor Wassermangel zu warnen.

Der Ventilator saugt die Raumluft an und schleust sie durch den Staubfilter und das Verdunstungspaneel. Durch ein System, bei dem Wasser aus dem Behälter aufgenommen und auf das Paneel gesprüht wird, bleibt dieses konstant feucht. Die eintretende, warme Luft lässt einen Teil des Wassers auf dem Paneel verdunsten, und wird als frische Luft wieder an die Umgebung abgegeben, wodurch ein Rückgang der gefühlten Temperatur erzielt wird.

## FERNBEDIENUNG



## SCHALTERBLENDE



## TASTE ON/OFF



Drücken Sie diese Taste auf dem Bedienfeld, um das Gerät ein- oder auszuschalten.  
Die Standardbetriebsart ist niedrige Belüftung (Geschwindigkeit 1) und allgemeine Belüftung.

## TASTE SPEED



Wenn das Gerät eingeschaltet ist, drücken Sie die Taste SPEED, um folgende Lüftergeschwindigkeiten auszuwählen: hoch (Geschwindigkeit 4), mittel (Geschwindigkeit 3), niedrig (Geschwindigkeit 2), sehr niedrig (Geschwindigkeit 1). Jedes Mal, wenn die SPEED-Taste gedrückt wird, erhöht sich die Lüftergeschwindigkeit kreisförmig von 1 auf 4. Die entsprechende LED auf dem Bedienfeld leuchtet mit der ausgewählten Geschwindigkeit auf. Die SPEED-Funktion ist auf der Fernbedienung nicht vorhanden.

## TIMER / PRESET TASTE



Funktion zum Herunterfahren des Timers: Drücken Sie bei eingeschaltetem Gerät diese Taste, um den Timer für das Herunterfahren des Geräts auszuwählen. Bei jedem Drücken der Taste können Sie das Abschaltintervall von 1 bis 15 Stunden einstellen. Die LEDs auf dem Bedienfeld leuchten auf basierend auf Ihrer Auswahl. Sobald das ausgewählte Intervall erreicht ist, schaltet sich das Gerät automatisch aus. Wenn Sie die Timer / Preset-Taste gedrückt halten, können Sie die Einstellung des Aus-Timers beschleunigen.

Voreinstellungsfunktion (Einschalttimer): Drücken Sie im Standby-Modus die Timer- / Voreinstellungstaste, um die Einstellung des Einschalttimers der Appliance auszuwählen. Bei jedem Drücken der Taste kann das Einschaltintervall von 1 bis 15 eingestellt werden. Stunden leuchten die LEDs auf dem Bedienfeld entsprechend Ihrer Auswahl. Sobald das ausgewählte Intervall erreicht ist, schaltet sich das Gerät automatisch ein. Wenn Sie die Timer / Preset-Taste gedrückt halten, können Sie die Einstellung des On-Timers beschleunigen.

## TASTE MODE



Wenn das Gerät eingeschaltet ist, drücken Sie diese Taste, um den Beatmungsmodus in der folgenden Reihenfolge auszuwählen: General - Natural - Sleep, die entsprechenden LEDs auf dem Bedienfeld leuchten entsprechend der getroffenen Auswahl auf.

- **General:** Das Gerät arbeitet mit einer konstanten Belüftungsgeschwindigkeit
- **Natural:** Das Gerät arbeitet gemäß den Werkseinstellungen, die Lüftungsgeschwindigkeit ändert sich automatisch.
- **Sleep:** Das Gerät wird gemäß den Werkseinstellungen belüftet. Die Lüfterdrehzahl verringert sich automatisch um maximal eine Stufe.

## L&R SWING TASTE



Drücken Sie bei eingeschaltetem Gerät diese Taste, um die Schwingung von rechts nach links der Luftzufuhrklappen auszuwählen. Die entsprechenden Swing ON- oder Swing OFF-LEDs leuchten nach Ihrer Auswahl auf dem Bedienfeld. Auf der Fernbedienung wird dies mit SWING angezeigt.

## HUMIDIFY TASTE



Drücken Sie bei eingeschaltetem Gerät diese Taste, um die Befeuchtungsfunktion zu aktivieren oder zu deaktivieren. Wenn diese Funktion aktiviert ist, leuchtet die entsprechende LED auf dem Bedienfeld auf.  
Hinweis: Bevor Sie die Befeuchtungsfunktion aktivieren, überprüfen Sie den Wasserstand im Tank, der über der Wasserstandsanzeige liegen muss. Wenn nicht genügend Wasser vorhanden ist, geben Sie es in den Tank.

## LED LOW WATER

Wenn das Wasser im Tank nicht ausreicht, um die Befeuchtungsfunktion zu aktivieren, blinkt die Niedrigwasser-LED auf dem Bedienfeld. Füllen Sie Wasser in den Tank und aktivieren Sie die Befeuchtungsfunktion.

## HALF LIGHT DISPLAY

Wenn länger als 40 Sekunden keine Bedienfeldauswahl getroffen wird, erlöschen die LEDs auf dem Display. Drücken Sie eine der Tasten auf dem Bedienfeld, um sie wieder zu aktivieren.

## MEMORY FUNKTION

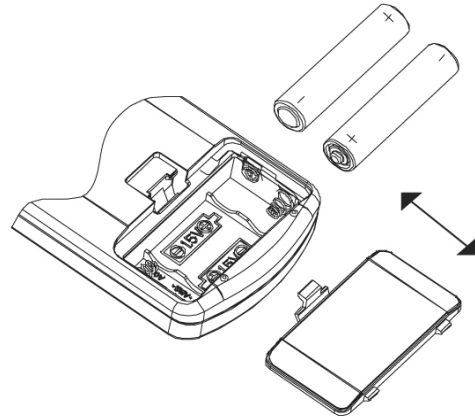
Dieses Gerät ist mit der Speicherfunktion ausgestattet, mit der Sie die ausgewählten Einstellungen nach dem Ausschalten des Geräts speichern können. Wenn das Gerät eingeschaltet ist, funktioniert es mit den zuvor gespeicherten Einstellungen.

## AUTO OFF-FUNKTION

Wenn das Gerät 15 Stunden hintereinander arbeitet und auf dem Bedienfeld keine Auswahl getroffen wird, schaltet sich das Gerät automatisch aus.

## BETRIEB MIT DER FERNBEDIENUNG

1. Die Batterieabdeckung in Pfeilrichtung aufschieben. Legen Sie die Alkaline-Batterien (AAA, LR03/1,5V - (nicht vorgesehen) konform mit der Batterierichtlinie 2006/66 / EU und Änderungen der Richtlinie 56/2013 / EU in die Fernbedienung ein und achten Sie dabei auf die Polarität.
2. Setzen Sie die Abdeckung wieder auf.
3. Richten Sie die Fernbedienung auf den Empfänger des Klimageräts.
4. Die Fernbedienung sollte zirka 6 Meter vom Empfänger entfernt sein.
5. Es dürfen sich keine Hindernisse zwischen Fernbedienung und Empfänger befinden.
6. Lassen Sie die Fernbedienung nicht fallen und werfen Sie sie nicht auf den Boden.
7. Setzen Sie die Fernbedienung keiner starken Wärmeeinstrahlung durch Sonne, Heizung oder andere Wärmequellen aus.
8. Nehmen Sie die Batterie aus der Fernbedienung, wenn diese über einen längeren Zeitraum nicht verwendet wird.
9. Wenn keine Töne abgegeben werden und das Übertragungssymbol auf dem Bedienfeld nicht blinkt, muss die Batterie ausgetauscht werden.
10. Wenn eine Rückstellung erfolgt, wenn die Taste der Fernbedienung gedrückt wird, ist die Stromzufuhr ungenügend und die Batterie muss ausgetauscht werden.
11. Die leeren Batterien müssen korrekt entsorgt werden.



Hinweis:

\* Diese Abbildung zeigt eine allgemeine Fernbedienung, welche fast alle Funktionstasten besitzt. Sie können in Bezug auf das Material leicht abweichen (je nach Modell).

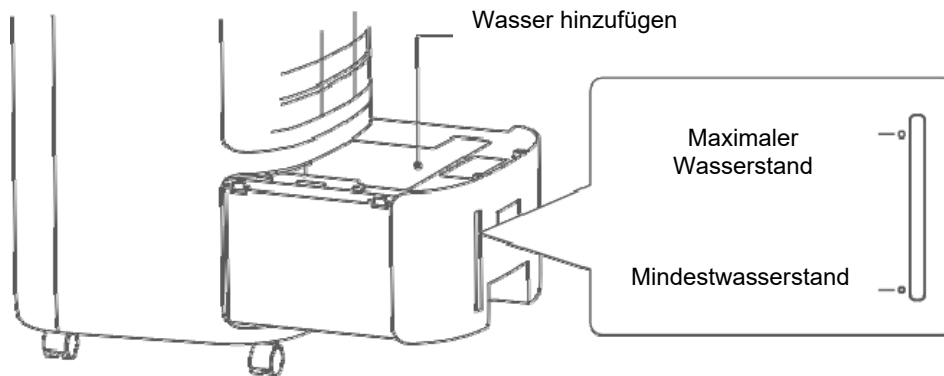


### HINWEISE ZUR VORSCHRIFTSGEMÄSSEN ENTSORGUNG VON BATTERIEN GEMÄSS EU-RICHTLINIE 2006/66/EG und Änderungen der Richtlinie 2013/56 / EG

Wechseln Sie entladene Batterien aus. Batterien dürfen nach ihrer Nutzungsdauer nicht mit dem Hausmüll entsorgt werden. Verbrauchte Batterien müssen an einer Sammelstelle für Batterien oder bei einem Händler, der diesen Service anbietet, abgegeben werden. Die getrennte Entsorgung von Batterien schützt die Umwelt und verhindert gesundheitliche Beeinträchtigungen als Folge einer unsachgemäßen Abfallbeseitigung. Außerdem ermöglicht das Recycling der darin enthaltenen Materialien eine erhebliche Ressourcen- und Energieeinsparung. Als Hinweis auf die Verpflichtung zur getrennten Entsorgung ist auf Batterien das Symbol der durchgestrichenen Abfalltonne abgebildet. Eine unsachgemäße Beseitigung von Batterien durch den Anwender wird mit Geldstrafen entsprechend der gesetzlichen Regelungen geahndet.

## BEFÜLLEN DES WASSERBEHÄLTERS

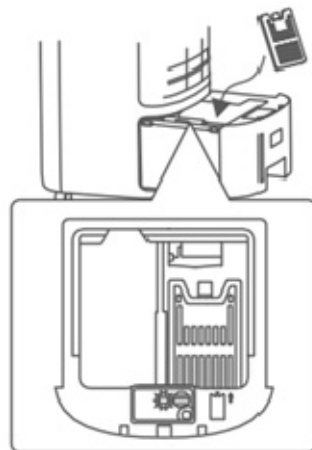
Das Wasser wird direkt in den hinteren Tank eingeführt. Vergewissern Sie sich vor dem Einbringen des Wassers, dass sich keine Wasserrückstände in der Wasserpumpe befinden, um ein Auslaufen zu verhindern. Füllen Sie den Tank bis zum auf der Wasseranzeige angegebenen Höchststand, ohne die Wasserstandsgrenze zu überschreiten. Dies kann zu Undichtigkeiten führen. Entfernen Sie bei der ersten Zündung die im Tank befindliche Kartonstütze.



Wenn Sie die Wassertemperatur im Tank längere Zeit unter der Umgebungstemperatur halten möchten, um die Kühlung in der heißesten Jahreszeit zu begünstigen, fügen Sie die beiden synthetischen Eistabletten hinzu, die dem Wasser im Tank zugeführt werden, nachdem Sie es an Ort und Stelle belassen haben. Gefrierschrank für die für ihre vollständige Konsolidierung erforderliche Zeit (ca. 4 Stunden). Eis nimmt Wärme aus dem Wasser auf.

Stellen Sie die Eistabletten bei ausgeschaltetem Gerät direkt in den Tank in der in der folgenden Abbildung gezeigten Position. Im Tank befindet sich ein spezieller Raum, in dem die Tabletten platziert werden können. Stellen Sie sicher, dass der Tank normal herausgezogen werden kann.

Eistablette



Die kontinuierliche Verwendung von Eis wird empfohlen, um die Kühlleistung zu optimieren.

Eistabletten können wiederholt verwendet werden.

Es ist möglich, dass Sie beim ersten Gebrauch ein Parfüm bemerken oder das Wasser ein bestimmtes annimmt Färbung - es gibt keine Gesundheitsrisiken.

## WARTUNG UND LAGERUNG

**ACHTUNG: ZIEHEN SIE STETS DEN STECKER, BEVOR SIE DAS GERÄT REINIGEN ODER WARTEN.**

**WICHTIG: DAS PRODUKT DARF NICHT IN WASSER GETAUCHT WERDEN.**

### Reinigen der Geräteoberfläche

Stauben Sie das Produkt mit einem weichen Tuch ab.

Falls dies nicht ausreichen sollte, ein weiches Tuch, angefeuchtet mit Wasser (unter 50 °C) und einem neutralen Reinigungsmittel, verwenden. Vor dem erneuten Gebrauch das Gerät vollkommen trocknen lassen.

Keine korrosiven Reinigungsmittel oder Lösungsmittel wie Benzin verwenden. Das Gerät nicht mit Wasser waschen. Verwenden Sie während der Reinigung keine Öle, chemischen Stoffe oder andere Gegenstände, die die Oberfläche beschädigen könnten. Reinigen Sie die Lüftungsgitter mit einem Staubsauger.

Wenn das Gerät längere Zeit verwendet wird, können sich im Tank, im Tankfilter, im Wabenfilter und im Staubfilter Staub angesammelt haben. Dies kann den Luftstrom und die Wirkung von beeinträchtigen Kühlung. Es ist daher ratsam, diese Teile alle zwei Wochen zu reinigen.



### Reinigung des Staubschutzfilters, des Wabenfilters.

Befolgen Sie zum Reinigen der Teile die folgenden Anweisungen.

Entfernen Sie die Filterbaugruppe, indem Sie sie durch Drücken auf den Öffnungshaken vom Gerät lösen. Entfernen Sie nach dem Entfernen vorsichtig den Wabenfilter, indem Sie ihn unter die Haken schieben. Entfernen Sie den Staubfilter und schieben Sie ihn immer von den Haken. Folgen Sie dabei den Anweisungen der Führungen. Setzen Sie zum erneuten Zusammenbau den Staubfilter in die Halterung und dann den Wabenfilter ein (siehe Abb. 1).

Stellen Sie sicher, dass alle Komponenten perfekt trocken und ordnungsgemäß installiert sind, um Beschädigungen zu vermeiden.

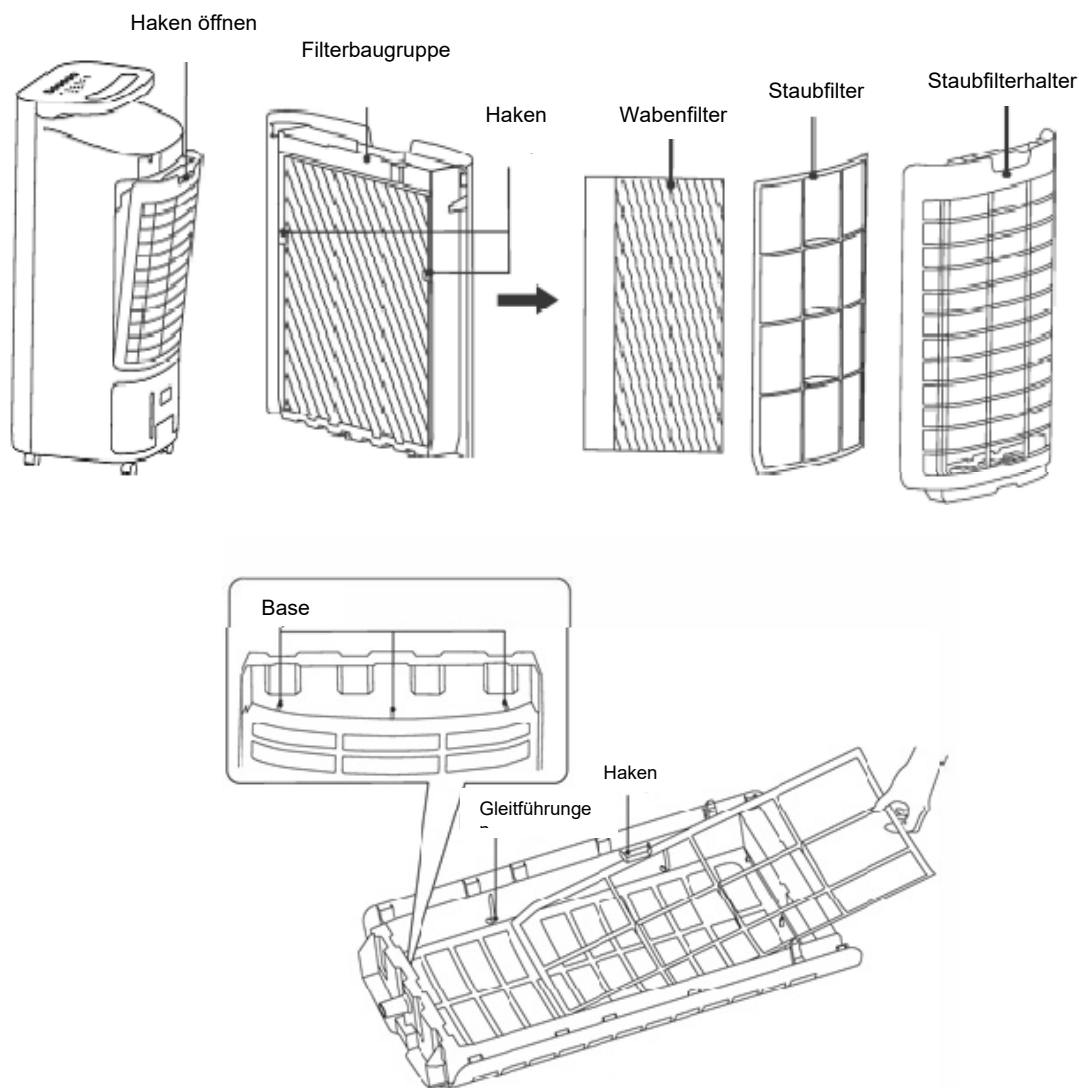


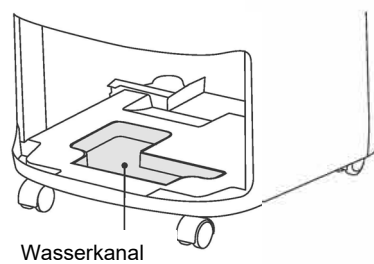
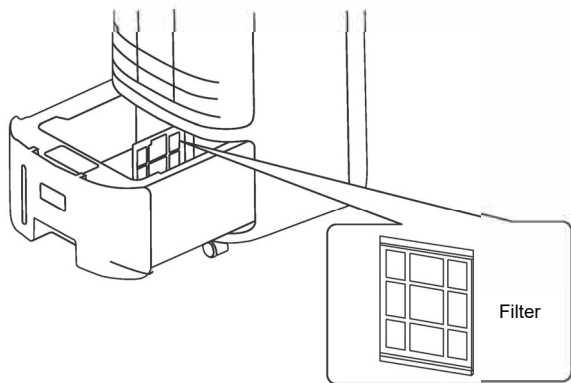
Abb.1

### Tank und Wasserkanal reinigen

Um den Wassertank zu reinigen, nehmen Sie ihn von seinem Sitz und reinigen Sie ihn gründlich mit einem trockenen Tuch.

Entfernen Sie den Filter im Tank, reinigen Sie ihn und lassen Sie ihn trocknen, bevor Sie ihn neu positionieren.

Reinigen Sie den Wasserkanal nach dem Entfernen des Tanks vorsichtig mit einem Tuch von eventuell gebildetem Restwasser.



## LAGER

Ziehen Sie bei Nichtgebrauch das Netzkabel ab und bewahren Sie das Gerät zusammen mit diesem Handbuch in der Originalverpackung an einem kühlen und belüfteten Ort auf.

Vor dem Verpacken müssen der Wassertank, die Wabenplatte und der Staubschutzfilter vollkommen trocken sein und es darf sich kein Wasser im Tank befinden.

## MÖGLICHE BETRIEBSPROBLEME UND LÖSUNG

Wenn die Appliance Betriebsstörungen aufweist, lesen Sie die folgende Tabelle, um etwaige Anomalien zu beheben. Wenn sie weiterhin bestehen, wenden Sie sich an ein autorisiertes Servicecenter, um das Gerät zu reparieren.

PROBLEM	MÖGLICHE URSACHE	LÖSUNG
Das Gerät funktioniert nicht	<p>Das Netzkabel ist nicht oder nicht richtig angeschlossen</p> <p>Das Gerät ist ausgeschaltet</p> <p>Interne Links fehlen</p>	<p>Schließen Sie es richtig an</p> <p>Geben Sie das Wasser in den Tank</p> <p>Wenden Sie sich an ein Servicecenter</p>
Es befeuchtet nicht / die Wasserpumpe macht ein seltsames Geräusch	<p>Es befindet sich kein Wasser im Tank oder die Wassermenge liegt unter dem Mindestwasserstand</p> <p>Die Wasserpumpe kann kein Wasser ziehen</p> <p>Der Wasserpumpenfilter ist verstopft</p> <p>Das Wabenfilterloch ist verstopft</p> <p>Die Wasserpumpe ist beschädigt oder die internen Anschlüsse fehlen</p>	<p>Füllen Sie nach dem Ausschalten des Geräts Wasser bis zum angegebenen Höchststand in den Tank</p> <p>Drücken Sie wiederholt die Taste Feuchtigkeit auf dem Bedienfeld, bis die Wasserpumpe wieder Wasser ansaugt</p> <p>Reinigen Sie den Filter</p> <p>Reinigen Sie den Wabenfilter</p> <p>Wenden Sie sich an ein Servicecenter</p>
Es gibt ein anomales Geräusch	<p>Das Gerät wird nicht auf eine stabile und flache Oberfläche gestellt</p> <p>Das Gerät kann Staubrückstände enthalten</p> <p>Die Luftzufuhrklappen wurden nicht geöffnet</p> <p>Problem mit dem Motor der Luftzufuhrklappen</p>	<p>Stellen Sie das Gerät auf eine flache und stabile Oberfläche</p> <p>Entfernen Sie den Wabenfilter und beseitigen Sie die Ansammlung von Staub im Gerät</p> <p>Öffnen Sie die Luftzufuhrklappen manuell</p> <p>Wenden Sie sich an ein Servicecenter</p>
Die Anzeigen 1h, 2h, 4h und 8h blinken zweimal und erlöschen dann 3 Sekunden lang	Kommunikationsproblem zwischen Hauptplatine und Anzeigetafel	Wenden Sie sich an ein Servicecenter
Die Anzeigen 1h, 2h, 4h und 8h blinken viermal und erlöschen dann 3 Sekunden lang	Fehlfunktion des Timers	Wenden Sie sich an ein Servicecenter



#### **INFORMATIONEN BEZÜGLICH DER KORREKTEN ENTSORGUNG DES PRODUKTES GEMÄSS DER EU- RICHTLINIE 2012/19/EU**

Am Ende seiner Lebensdauer darf dieses Gerät nicht im Haushaltsmüll entsorgt werden. Jeder Verbraucher kann einen wichtigen Beitrag zur erneuten Nutzung, zum Recycling und zu anderen Formen der Wiederverwendung dieser Altgeräte leisten.

Das Gerät muss zu den Mülltrennungszentren der Gemeinde gebracht oder kostenlos beim Kauf eines neuen, gleichartigen Geräts an den Händler zurückgegeben werden.

Die getrennte Entsorgung elektrischer oder elektronischer Geräte verhindert Umweltbelastungen und negative Auswirkungen auf die menschliche Gesundheit; die Wiedergewinnung der Konstruktionsmaterialien ermöglicht eine erhebliche Energie- und Ressourcenersparnis.

Um auf die Verpflichtung der getrennten Entsorgung hinzuweisen, ist das Gerät mit dem Symbol des durchgestrichenen Müllbehälters versehen.



improve your life

[www.argoclima.com](http://www.argoclima.com)