



DE

VERDUNSTUNGSKÜHLER

POLIFEMO TALAO



GEBRAUCHSANLEITUNG

Lesen Sie die vorliegende Gebrauchsanleitung aufmerksam durch, bevor Sie das Gerät in Betrieb nehmen oder warten.

Halten Sie alle Sicherheitshinweise sorgfältig ein: Eine Nichtbeachtung kann zu Unfällen und/oder Schäden führen. Bewahren Sie diese Anleitung für zukünftiges Nachschlagen gut auf.

ALLGEMEINE INFORMATIONEN ZUR SICHERHEIT

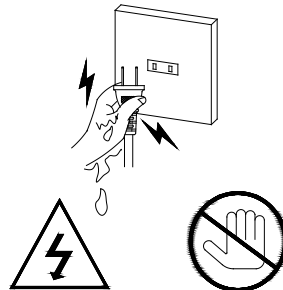
- Verwenden Sie dieses Gerät nur gemäß den in diesem Handbuch beschriebenen Anweisungen. Jeder nicht vom Hersteller empfohlene Einsatz kann Brände, Stromstöße oder Personenschäden verursachen.
- Stellen Sie sicher, dass die Stromversorgung den elektrischen Anforderungen des Geräts entspricht (220-240V~/50 Hz).
- Dieses Gerät darf von Kindern ab 8 Jahren und Personen mit eingeschränkten körperlichen, sensorischen und geistigen Fähigkeiten oder welche nicht über die erforderlichen Erfahrungen oder Kenntnisse verfügen, nur dann benutzt werden, wenn sie beaufsichtigt werden oder in den Gebrauch des Produkts eingewiesen wurden und somit die möglichen Gefahren kennen und verstanden haben.
- Kinder dürfen nicht mit diesem Gerät spielen.
- Die Reinigung und die Wartungsarbeiten, für die der Bediener zuständig ist, dürfen nicht von unbeaufsichtigten Kindern ausgeführt werden.
- Dieses Gerät ist kein Spielzeug. Kinder müssen entsprechend beaufsichtigt werden, damit sie nicht mit dem Gerät spielen.
- Ziehen Sie bei Nichtgebrauch oder zur Reinigung den Stecker aus der Steckdose.

Schalten Sie das Gerät im Fall einer Störung sofort aus. Versuchen Sie nicht, es zu reparieren, sondern bringen Sie es zum technischen Kundendienst in Ihrer Nähe.
Bauen oder tauschen Sie keine Teile alleine aus, da dies die Sicherheit des Produktes beeinträchtigen könnte.

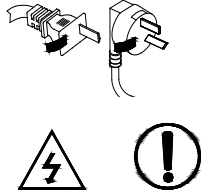


Bauen Sie das Gerät nicht

Berühren Sie das Stromkabel keinesfalls mit feuchten Händen. Es besteht die Gefahr eines Stromschlags.

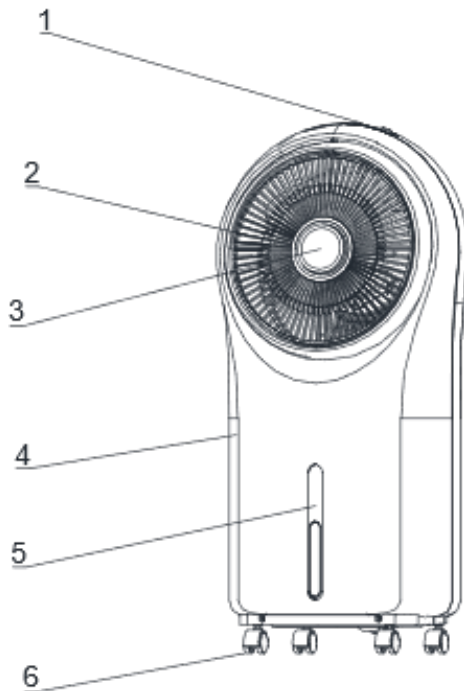


Achtung!!! Nicht berühren.
Stromschlaggefahr!

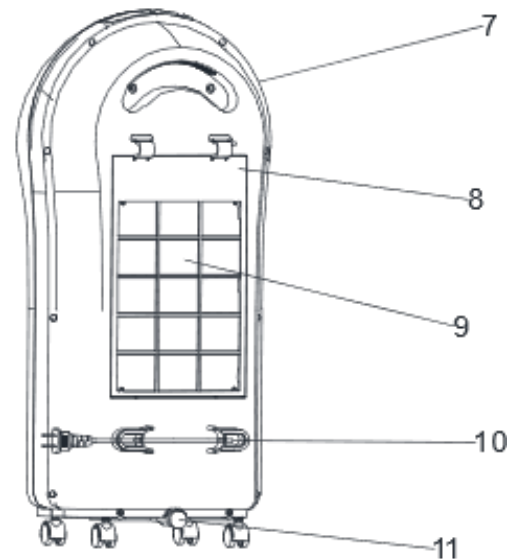
<p>Verwenden Sie das Gerät nicht in der Nähe von brennbaren oder explosiven Gasen.</p>	<p>Stellen Sie das Gerät in einem Abstand von mindestens 1 Meter von Fernseher und Radio auf, um Störungen zu vermeiden.</p>
<p>Schalten Sie das Gerät nicht ein, wenn Kabel oder Stecker beschädigt sind. Versuchen Sie nicht, das Stromkabel selber auszutauschen. Ist das Stromkabel beschädigt, muss es vom Hersteller, vom Händler oder einer ähnlich qualifizierten Person ausgewechselt werden, um Risiken zu vermeiden.</p> <div data-bbox="375 521 576 712" style="text-align: center;">  </div> <p style="text-align: center;">Achtung!!! Nicht berühren. Stromschlaggefahr!</p>	<p>Knicken Sie das Stromkabel nicht und stellen Sie keine schweren Gegenstände darauf ab.</p> <p>Verwenden Sie keine Verlängerungskabel</p>
<p>Schalten Sie das Gerät aus und ziehen Sie den Stecker aus der Steckdose, bevor Sie Wartungsarbeiten vornehmen oder das Gerät bewegen. Ziehen Sie immer den Stecker aus, wenn das Gerät nicht benutzt wird.</p>	<p>Um das Gerät vom Stromnetz zu trennen, drücken Sie zunächst die Taste STOP und ziehen dann den Stecker aus der Steckdose. Ziehen Sie dabei nur direkt am Stecker. Ziehen Sie nicht am Kabel. Andernfalls besteht die Gefahr von Schäden am Kabel, Stromverlusten usw.</p>
<p>Stellen Sie das Gerät nicht unter eine Steckdose, verwenden Sie es nicht in einem Badezimmer oder in der Nähe eines Schwimmbades.</p>	<p>Blockieren Sie nicht das Lufteinlass- und -auslassgitter</p>
<p>Gießen Sie kein Wasser auf das Produkt: Kurzschlussgefahr und Beschädigung des Produkts.</p>	<p>Lassen Sie den Luftstrom nicht lange auf ein Kind gerichtet: Er ist nicht gesund.</p>

BESCHREIBUNG DER TEILE

VORDERANSICHT



RÜCKSEITE



1. Bedienfeld
2. Luftauslassgitter
3. Luftauslassgitter abdeckung
4. Frontblende
5. Wassertank und Füllstandsanzeige
6. Multidirektionale Räder

7. Rückseite
8. Filter- und Verdunstungsplatted
9. Wabenfilter
10. Kabelrolle
11. Kondensatablass loch

FUNKTIONSWEISE DES GERÄTS

Das Gerät muss nicht installiert werden.

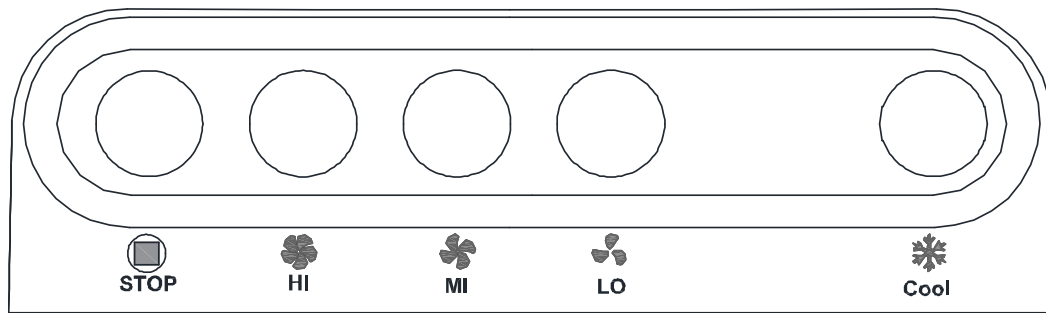
Stellen Sie das Gerät auf eine flache und stabile Oberfläche und schließen Sie das Netzkabel an eine geeignete Steckdose (220-240 V ~) an: Das Gerät kann durch Drücken der STOP-Taste gestartet werden und wird im Lüftungsmodus betrieben.

Angesichts der geringen Größe des Produkts ist es ratsam, es vorsichtig mit beiden Händen auf die Seiten zu nehmen, um es von einem Raum in einen anderen zu übertragen. Verwenden Sie diesen Kühler nicht in Bereichen mit hoher Luftfeuchtigkeit, viel Staub oder einer Temperatur über 40 ° C.

Dieses Produkt kann sowohl als Lüfter mit 3 möglichen Belüftungsgeschwindigkeiten (niedrig, mittel, hoch) als auch als Kühler / Luftbefeuchter verwendet werden: In diesem Fall muss der hintere Tank mit demineralisiertem Wasser gefüllt werden, ohne die auf der Vorderseite angegebene Höchstgrenze zu überschreiten. durch ein transparentes Fenster. Wenn das Wasser im Tank die am Tank angegebene Mindestgrenze unterschreitet, stoppt das Gerät den Kühlmodus und arbeitet im Lüftungsmodus weiter.

Der Lüfter saugt Luft aus der Umgebung an und leitet sie durch den Staubschutzfilter und die Verdunstungsplatte, die dank eines Systems, das Wasser aus dem Tank zieht und auf die Platte sprüht, ständig befeuchtet bleibt. Die einströmende heiße Luft verdampft einen Teil des Wassers, das in der Platte eingeweicht ist, und wird in eine kühlere Umgebung zurückgeführt, wodurch die wahrgenommene Temperatur abnimmt.

SCHALTERBLENDE



Nach dem Einschalten der Stromversorgung arbeitet das Gerät im Lüftungsmodus.



TASTE STOP

Drücken Sie diese Taste, um den Betrieb des Geräts zu stoppen.



TASTE HI

Drücken Sie diese Taste, um die hohe Lüftergeschwindigkeit einzustellen.



TASTE MI

Drücken Sie diese Taste, um die durchschnittliche Lüftergeschwindigkeit einzustellen.



TASTE LO

Drücken Sie diese Taste, um die niedrige Lüftergeschwindigkeit einzustellen.



TASTE Cool

Drücken Sie diese Taste, um die Kühlung und Befeuchtung zu aktivieren.

FÜLLEN UND LEEREN DES WASSERTANKS

ES IST NOTWENDIG, DEN TANK MIT DEMINERALISIERTEM WASSER ZU FÜLLEN, UM DAS GERÄT ZUM KÜHLEN / BEFEUCHTEN ZU BETREIBEN.

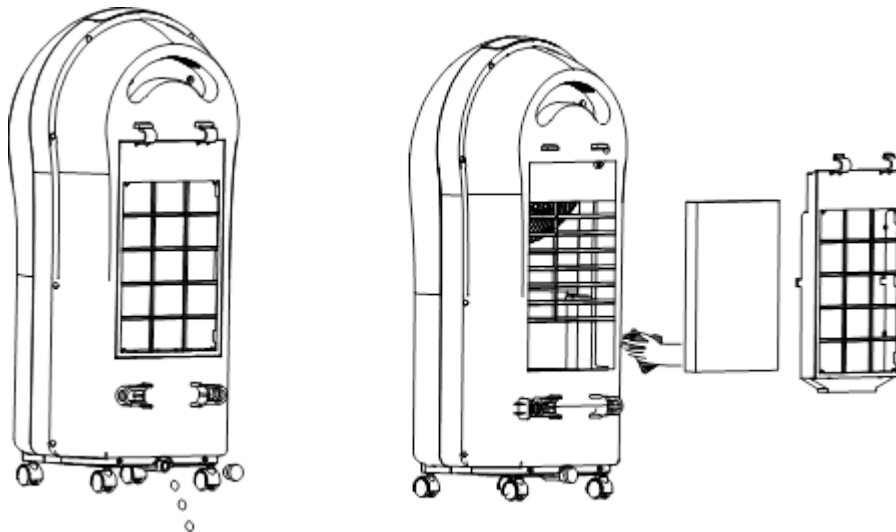
Vor dem Anschließen des Netzkabels an die Steckdose, fügen Sie demineralisiertes Wasser direkt in den Wassertank ein, der sich im Gerät befindet, indem Sie den Haken der Filterbaugruppe an der Rückseite des Geräts öffnen. Füllen Sie den Tank bis zur angegebenen Höchstgrenze. Der Wasserstand kann durch ein transparentes Fenster an der Vorderseite des Geräts angezeigt werden.

Wenn Sie die Wassertemperatur im Tank längere Zeit unter der Umgebungstemperatur halten möchten, um die Kühlung in der heißesten Jahreszeit zu begünstigen, geben Sie eine Tablette mit synthetischem Eis in das Wasser im Tank, nachdem Sie es im Gefrierschrank gelassen haben. für die Zeit, die für die vollständige Konsolidierung erforderlich ist. Eis nimmt Wärme aus dem Wasser auf.

Die kontinuierliche Verwendung von Eis wird empfohlen, um die Kühlleistung zu optimieren.

Es ist möglich, dass Sie beim ersten Gebrauch ein Parfüm bemerken oder das Wasser eine bestimmte Farbe annimmt: Es gibt keine Gesundheitsrisiken.

Wenn nach dem Ausschalten des Geräts nicht erwartet wird, dass es bald verwendet wird, entfernen Sie das im internen Tank verbleibende Wasser. Stellen Sie bei getrennter Stromversorgung einen Behälter unter das untere Loch, entfernen Sie die Kappe, die ihn schließt, und lassen Sie das restliche Wasser abfließen. Tun Sie dies immer, bevor Sie das Gerät am Ende der Saison wegstellen. In diesem Fall wird auch empfohlen, den Tank mit einem trockenen Tuch zu reinigen.



Entfernen Sie den Deckel und leeren Sie den Tank

Reinigen Sie den Tank mit einem trockenen Tuch

WARTUNG UND LAGERUNG

ACHTUNG: ZIEHEN SIE STETS DEN STECKER, BEVOR SIE DAS GERÄT REINIGEN ODER WARTEN.

WICHTIG: DAS PRODUKT DARF NICHT IN WASSER GETAUCHT WERDEN.

Reinigen der Geräteoberfläche

Stauben Sie das Produkt mit einem weichen Tuch ab.

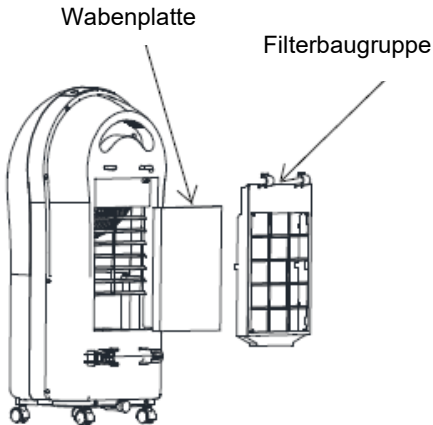
Falls dies nicht ausreichen sollte, ein weiches Tuch, angefeuchtet mit Wasser (unter 50 °C) und einem neutralen Reinigungsmittel, verwenden. Vor dem erneuten Gebrauch das Gerät vollkommen trocknen lassen.

Keine korrosiven Reinigungsmittel oder Lösungsmittel wie Benzin verwenden. Das Gerät nicht mit Wasser waschen. Verwenden Sie während der Reinigung keine Öle, chemischen Stoffe oder andere Gegenstände, die die Oberfläche beschädigen könnten. Reinigen Sie die Lüftungsgitter mit einem Staubsauger.

Reinigen des Staubfilters und der Wabenplatte.

Reinigen Sie den Staubfilter regelmäßig alle 20 bis 30 Tage.

Ziehen Sie den Staubschutzfilter vorsichtig aus der Filterbaugruppe heraus und ziehen Sie die Wabenplatte heraus, wie in der folgenden Zeichnung gezeigt.



Reinigen Sie den Staubfilter mit einer weichen Bürste oder einem Staubsauger und waschen Sie ihn mit einem neutralen Reinigungsmittel in Wasser. Entfernen Sie auch den Wabenfilter. Lassen Sie den Filter nach dem Waschen vollständig trocknen. Installieren Sie dann die Komponenten neu.

Beseitigung von Restwasser aus dem integrierten Tank

Informationen zum Entfernen des Restwassers aus dem integrierten Tank finden Sie im Abschnitt "Befüllen und Entleeren des Wassertanks".

LAGERUNG

Wenn das Gerät über einen längeren Zeitraum nicht verwendet wird, den Stecker herausziehen und das Gerät zusammen mit dieser Gebrauchsanleitung im Originalkarton an einem kühlen und trockenen Ort aufbewahren.

Vor dem Verpacken müssen das Wabenpaneel und der Staubfilter ganz trocken sein und es darf kein Wasser im Behälter enthalten sein.



INFORMATIONEN BEZÜGLICH DER KORREKTEN ENTSORGUNG DES PRODUKTES GEMÄSS DER EU-RICHTLINIE 2012/19/EU

Am Ende seiner Lebensdauer darf dieses Gerät nicht im Haushaltsmüll entsorgt werden. Jeder Verbraucher kann einen wichtigen Beitrag zur erneuten Nutzung, zum Recycling und zu anderen Formen der Wiederverwendung dieser Altgeräte leisten.

Das Gerät muss zu den Mülltrennungszentren der Gemeinde gebracht oder kostenlos beim Kauf eines neuen, gleichartigen Geräts an den Händler zurückgegeben werden.

Die getrennte Entsorgung elektrischer oder elektronischer Geräte verhindert Umweltbelastungen und negative Auswirkungen auf die menschliche Gesundheit; die Wiedergewinnung der Konstruktionsmaterialien ermöglicht eine erhebliche Energie- und Ressourcenersparnis.

Um auf die Verpflichtung der getrennten Entsorgung hinzuweisen, ist das Gerät mit dem Symbol des durchgestrichenen Müllbehälters versehen.



improve your life

www.argoclima.com