



ES

DESHUMIDIFICADOR

DRY PURY 11 – 13 – 17 – 21 – 25



INSTRUCCIONES DE USO

Leer las instrucciones detenidamente antes de encender el deshumidificador o de hacer mantenimiento. Observar todas las instrucciones de seguridad; la inobservancia de las instrucciones puede ser fuente de accidentes y/o daños. Conservar estas instrucciones para futuras consultas.



La unidad contiene gas inflamable R290.



Antes de instalar y usar la unidad, lea las instrucciones.



Lea las instrucciones antes de instalar el aparato.



Antes de reparar el aparato, lea el manual de servicio.

El refrigerante

- Para realizar la función de la unidad de aire acondicionado, circula un refrigerante especial en el sistema. El refrigerante es R290 = 3 GWP (potencial de calentamiento global). Este refrigerante es inflamable e inodoro. Puede conducir a explosiones bajo ciertas condiciones.
- En comparación con otros refrigerantes comunes, el R290 es un refrigerante no contaminante que no daña la ozonosfera y no tiene un efecto sobre el efecto invernadero. R290 tiene características termodinámicas muy buenas que conducen a una eficiencia energética alta. Por lo tanto, las unidades necesitan menos relleno.

Advertencia:

En vista de la ligera inflamabilidad de este refrigerante, se recomienda respetar al pie de la letra las instrucciones de seguridad que se proporcionan en este manual.

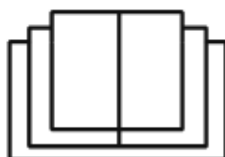
No utilice artefactos distintos de los recomendados para acelerar el proceso de deshielo o para limpiar.

Para las reparaciones, siga única y exclusivamente las instrucciones del productor: consulte siempre con un Centro de Asistencia Argoclima.

Cualquier reparación llevada a cabo por personal no cualificado podría ser peligrosa. El aparato debe mantenerse en una habitación sin fuentes de ignición con funcionamiento continuo (como por ejemplo: llamas abiertas, aparatos que funcionen con gas o estufas eléctricas operativas). No perforar ni quemar.

La instalación, el uso y el mantenimiento del aparato deben llevarse a cabo en una habitación de más de 4 m².

El aparato contiene gas R290 inflamable. Atención: Los refrigerantes no tienen olor.



Cláusulas de exención de responsabilidad

El fabricante no es responsable de ninguna manera por lesiones personales o pérdida de material causada por las siguientes razones.

1. Daño al producto debido al uso incorrecto o incorrecto del mismo;
2. Alteraciones, modificaciones, mantenimiento o uso del producto con otro equipo que no cumpla con el manual de instrucciones del fabricante;
3. Después de la verificación, el defecto del producto es causado directamente por gas corrosivo;
4. Después de la verificación, los defectos son causados por un uso inadecuado durante el transporte del producto;
5. Uso, reparación, mantenimiento del aparato de una manera que no cumpla con el manual de instrucciones o las normas relativas;
6. Después de la verificación, el problema o disputa surge de la especificación de calidad o el rendimiento de piezas o componentes fabricados por otros fabricantes;
7. Daños debidos a desastres naturales, uso inadecuado del medio ambiente o fuerza mayor.

INFORMACIÓN GENERAL SOBRE EL FUNCIONAMIENTO Y LA SEGURIDAD

- **Este aparato es un deshumidificador muy eficaz, diseñado sólo para el uso doméstico.**
- Utilizar este deshumidificador sólo como se indica en este manual. Cualquier otro uso no recomendado por el fabricante puede provocar incendios, descargas eléctricas o fallos de funcionamiento.
- La unidad siempre debe estar en posición vertical, ya que contiene refrigerante.
- Una vez abierta, ponerla en posición vertical para que el refrigerante se estabilice y esperar dos horas para utilizarla.
- Cerciorarse de que la alimentación eléctrica corresponda al valor de tensión indicado (220 - 240V/50Hz).
- Este aparato no puede ser utilizado por niños menores de 8 años de edad y por personas con discapacidades físicas, sensoriales o psíquicas, así como por personas que no tengan la experiencia y los conocimientos necesarios, siempre bajo vigilancia o después haber recibido instrucciones sobre el uso seguro y después haber comprendido los peligros inherentes.
- Los niños no deben jugar con el aparato.
- La limpieza y el mantenimiento destinados a ser realizados por el usuario no deben ser realizados por los niños sin supervisión.
- Los niños de 3 a 8 años de edad pueden encender y apagar el aparato con la condición de que este haya sido colocado en su posición de funcionamiento normal y de que se les hayan impartido las instrucciones de uso seguro del aparato y hayan comprendido los riesgos.
- Los niños de 3 a 8 años de edad no deben conectar la clavija, regular el funcionamiento, limpiar el aparato ni realizar el mantenimiento del mismo.
- Asegurarse de que la clavija esté conectada firmemente. No utilizar clavijas múltiples. No tocar la clavija con las manos mojadas. Cerciorarse de que la clavija esté limpia.

- **Desconectar el aparato de la red de alimentación cada vez que se limpie o se deje de utilizar. Una clavija conectada puede provocar descargas eléctricas y otros accidentes.**
- Para desconectar el aparato, poner el interruptor en la posición OFF y extraer la clavija de la toma. Tirar sólo de la clavija. No tirar del cable.
- No doblar, arrastrar, retorcer ni tirar del cable bruscamente. **No utilizar el aparato con el cable o la clavija dañados: peligro de incendio y descargas eléctricas.** Si el cable de alimentación del aparato está dañado, deberá ser sustituido por un centro de asistencia.
- **No apoyar objetos pesados sobre el aparato.**
- Para evitar pérdidas de agua, vaciar el depósito antes de desplazar el aparato.
- No inclinarlo hacia un lado ni invertirlo, ya que el agua, al salir, podría dañar el aparato.
- **No utilizar el aparato sobre superficies inestables o en declive: las pérdidas de agua podrían causar defectos de funcionamiento o vibraciones anómalas y ruido.**
- No coloque el aparato encima de las alfombras, cualquier derrame de agua podría dañarlas.
- El deshumidificador debe colocarse **por lo menos a 50 cm** de la pared o de cualquier obstáculo, para que el calor se disipe correctamente.
- **Cerrar todas las ventanas para lograr la máxima eficiencia de deshumidificación.**
- **No introducir objetos o agujas en la rejilla de emisión del aire.**
- **No cubrir de ningún modo las rejillas de salida y entrada del aire.**

¡ATENCIÓN!

En caso de anomalía, apagar el aparato y desconectar la clavija de inmediato. No desmontar, reparar ni modificar el

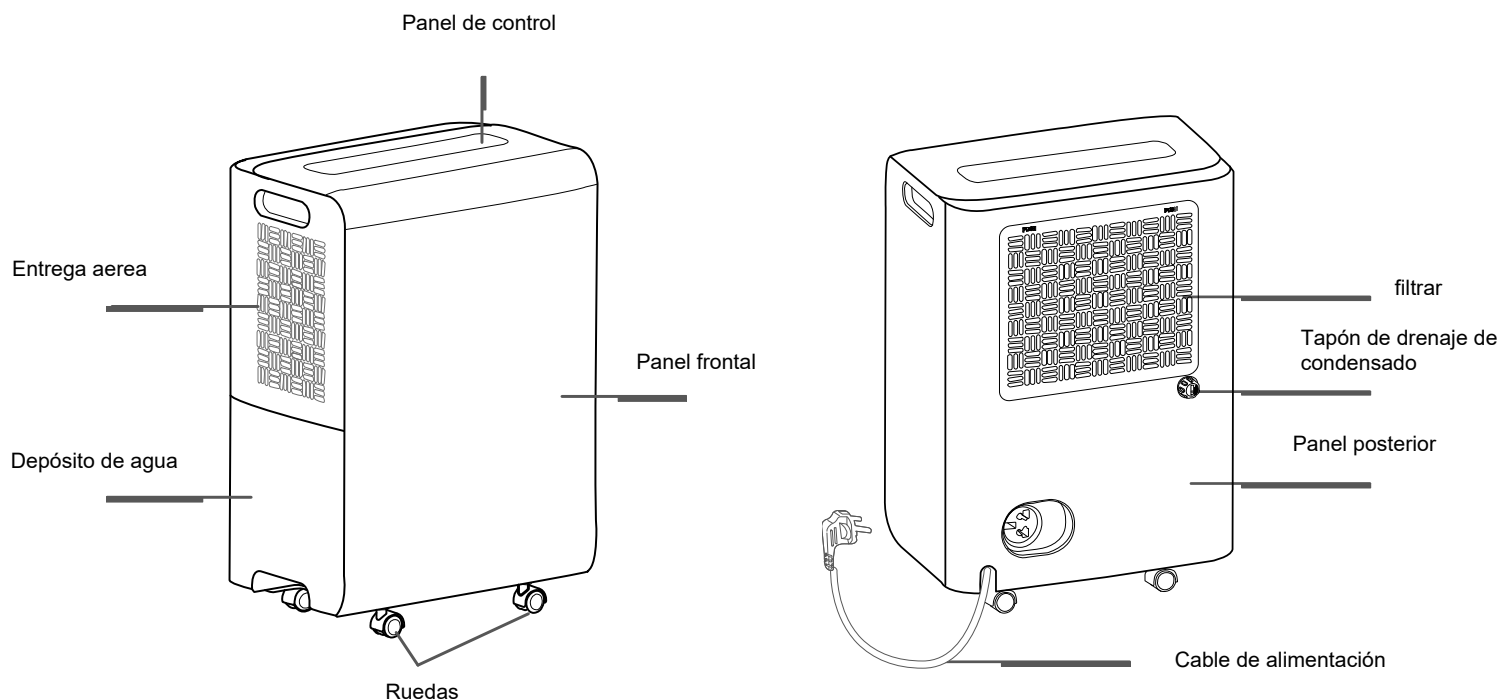
aparato. En caso de defectos de funcionamiento, contactar directamente con el centro de asistencia.

- No sumergir el cable, la clavija o cualquier otro componente del aparato en el agua o en otros líquidos.
- No exponer el deshumidificador directamente a la luz del sol.
- Mantener el aparato lejos de fuentes de calor, para evitar que el plástico se deforme.
- No utilice el aparato en baños o lavanderías.
- No pulverizar insecticidas, aceites o pinturas cerca del aparato, para evitar dañar el plástico o causar un principio de incendio.
- **Mantener el gas y los aceites inflamables lejos del aparato.**
- **No mover el aparato durante el funcionamiento: esto podría provocar pérdidas de agua o defectos de funcionamiento.**

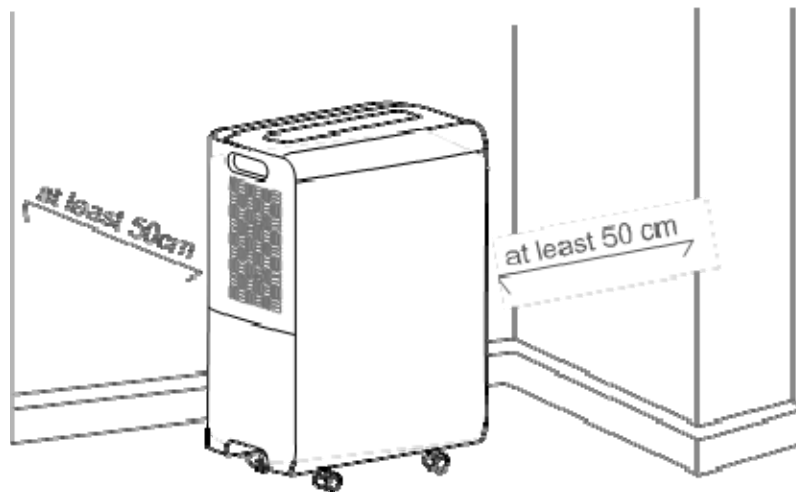
DESCRIPCIÓN DE LAS PARTES

VISTA FRONTAL

VISTA POSTERIOR



Se deben mantener los siguientes espacios para asegurar la eficiencia operativa del deshumidificador.



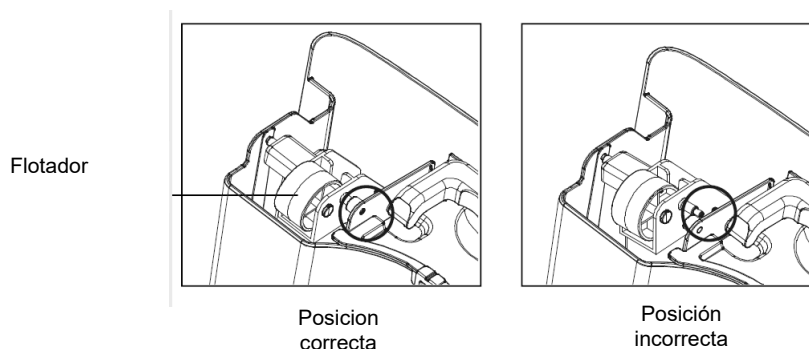
OPERACIONES Y CONTROLES ANTES DE FUNCIONAR

Antes de operar el aparato Verificar que el flotador y el depósito colector del condensado estén bien puestos.

1. la flecha Extraer el depósito siguiendo la dirección de
2. Retire la bolsa de plástico que contiene las 4 ruedas y la atadura de cables del tanque
3. Reemplace el tanque, cerrándolo perfectamente



4. Verifique que el flotador dentro del tanque para recoger el condensado esté colocado correctamente. Durante el transporte puede sufrir pequeños desplazamientos.



5. Reemplace el tanque, cerrándolo perfectamente.
6. Incline el deshumidificador no más de 45 ° y retire los 4 tapones de goma, en lugar de los cuales inserte las 4 ruedas, que se encuentran dentro del tanque.
7. Coloque las ruedas en los agujeros empujando firmemente hasta que estén completamente insertadas.

INSTRUCCIONES DE USO

PUESTA EN FUNCIONAMIENTO DEL DESHUMIDIFICADOR

Emplazar el aparato sobre una superficie plana y estable, resistente al calor, por lo menos a 1 metro de superficies inflamables o sensibles al calor y a 50 cm de paredes u otros objetos.

Comprobar que el depósito del agua esté en la posición correcta.

Conectar el cable de alimentación a una toma de corriente adecuada (220-240V/50 Hz).

Encender la unidad mediante la tecla ON/OFF del panel de control.

La unidad emite una señal audible y el LED correspondiente se ilumina.

El deshumidificador puede funcionar correctamente a una temperatura ambiente comprendida **entre + 5 °C y + 32 °C**.

Cuando el deshumidificador funciona a baja temperatura ambiente, la formación de hielo sobre la superficie del evaporador podría reducir la eficiencia del deshumidificador.

Cuando ocurre esto, el deshumidificador se pone en el modo de descongelación. El compresor se para, pero el ventilador sigue funcionando.

La operación de descongelación puede necesitar de algunos minutos; durante la operación de descongelación, la función de deshumidificación puede interrumpirse: por favor, no interrumpir la descongelación y no desconecte la fuente de alimentación del deshumidificador.

Se recomienda no utilizar el deshumidificador si la temperatura ambiente es inferior a 5 °C.

No retire el tanque cuando la unidad esté en funcionamiento.

Si desea drenar continuamente el condensado, siga las instrucciones en el párrafo dedicado.

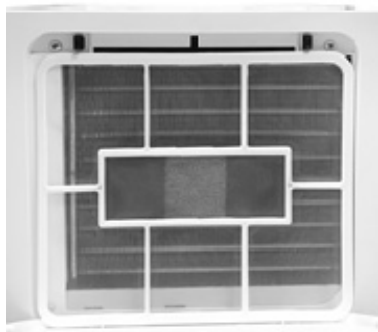
Este deshumidificador está equipado con un filtro compuesto para purificación de aire que consta de 3 filtros:

Filtro verde: filtro de catequina, sustancia natural extraída del té, elimina olores y contaminantes.

Filtro gris: filtro de iones de plata que elimina las bacterias.

Filtro azul: filtro adicional con acción antibacteriana

El deshumidificador está equipado con un sistema para indicar la necesidad de limpiar el filtro de polvo después de 250 horas de funcionamiento (AIR CLEAN SYSTEM).



PRECAUCIONES DE USO

El deshumidificador se pone en funcionamiento sólo si el nivel de humedad ambiente es superior al valor seleccionado.

El deshumidificador funciona hasta alcanzar el nivel de humedad seleccionado, **salvo que el funcionamiento se interrumpa por estar lleno el depósito**. En este caso, extraer el depósito, vaciarlo y volver a colocarlo: el deshumidificador reanuda el funcionamiento.

ATENCIÓN:

Después de cada interrupción, deben pasar al menos 3 minutos para que el deshumidificador reanude el funcionamiento: este arranque diferido sirve para proteger el compresor.

Si el porcentaje de humedad seleccionado es superior al nivel de humedad ambiente, el deshumidificador no se pone en funcionamiento.

Si después de seguir las instrucciones para la puesta en funcionamiento del deshumidificador **el deshumidificador no se pone en funcionamiento y el LED de stand-by (POWER) no se enciende**, o si el deshumidificador se para sin motivo, inspeccionar la clavija y el cable de alimentación. Esperar 10 minutos e intentar poner el deshumidificador en funcionamiento nuevamente.

Si el deshumidificador no se pone en funcionamiento en 10 minutos o si el cable o la clavija están dañados, apagar el deshumidificador y dirigirse a un centro de asistencia técnica.

ATENCIÓN:

Cuando el deshumidificador está en funcionamiento, el compresor produce calor y el deshumidificador introduce aire tibio en el ambiente. En consecuencia, la temperatura ambiente tiende a aumentar. Esta es una condición normal.

APAGADO DEL DESHUMIDIFICADOR

Para apagar el deshumidificador, presione el botón POWER. La fuente de alimentación se detiene y el compresor se detiene, incluso si la función de ventilación continúa durante aproximadamente 3 minutos, antes de detenerse, entonces el deshumidificador deja de funcionar. Retire el enchufe de la toma si no lo va a usar por un tiempo.

ELIMINACIÓN DEL CONDENSADO

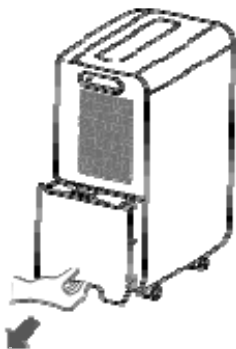
El agua extraída del aire se puede recoger en el depósito trasero.

Cuando el depósito se llena, no está insertado o no está insertado correctamente, el LED de alarma Full se enciende y se oye una señal acústica de aproximadamente 10 segundos al final del cual la unidad se apagada.

No retire el tanque cuando el electrodoméstico esté funcionando o si se acaba de apagar.

Apagar el aparato presionando la tecla POWER y esperar unos segundos.

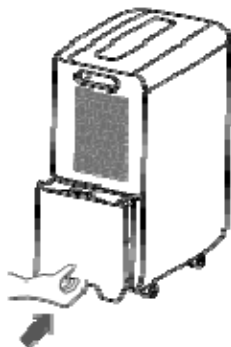
1. Con mucho cuidado, extraer el depósito, siguiendo la dirección de la flecha.



2. Vaciar el depósito.



3. Volver a poner el depósito, siguiendo la dirección de la flecha.



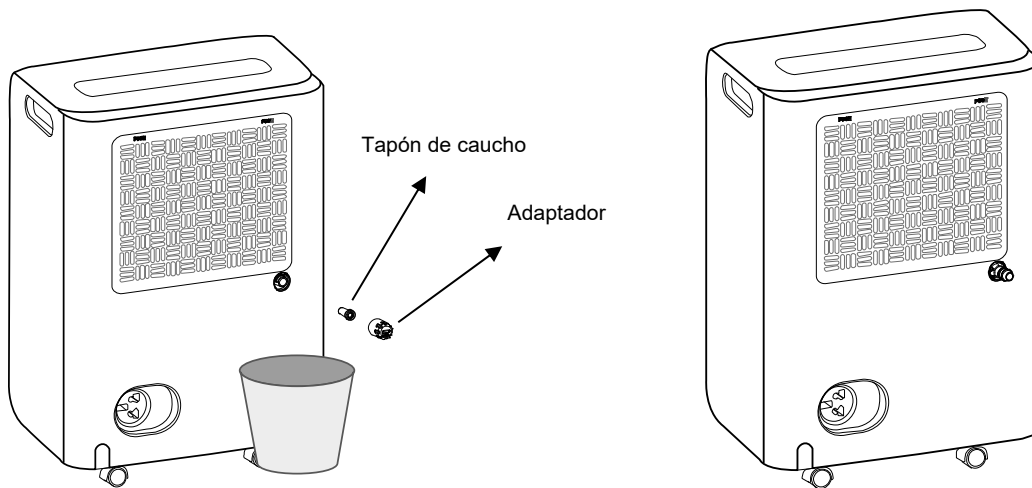
IMPORTANTE:

No utilizar el tubo de drenaje cuando se desee recoger el condensado en el depósito, de lo contrario podría salirse por el tubo.

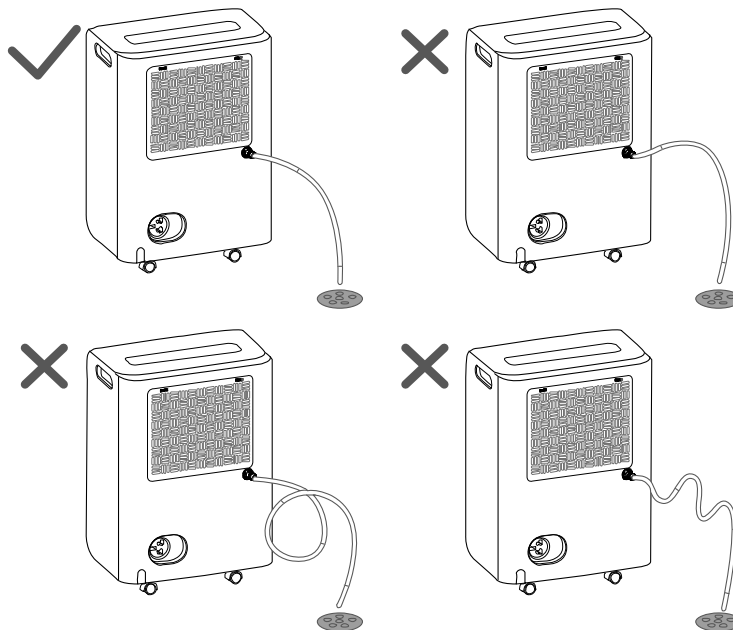
DRENAJE CONTINUO DEL CONDENSADO

El agua se puede drenar continuamente usando un tubo de PVC con un diámetro interno de 14 mm (no suministrado). Apague el aparato y retire el enchufe antes de conectar el tubo.

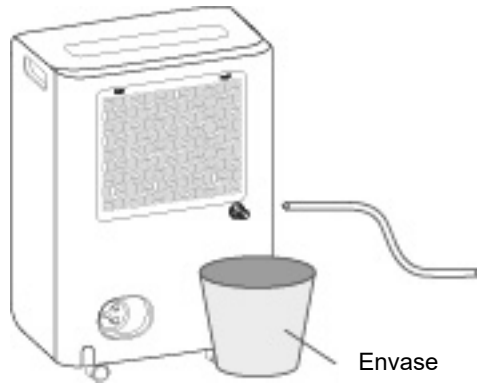
Desenrosque el tapón de drenaje y retire el tapón de goma de la unidad. Atornille el adaptador a la unidad y conecte firmemente la tubería de PVC, asegurándose de que esté colocada hacia abajo para permitir que drene el agua. Coloque un recipiente debajo del tubo para recoger el agua de condensación. Tenga cuidado de no doblar el tubo, de lo contrario no se puede drenar el agua.



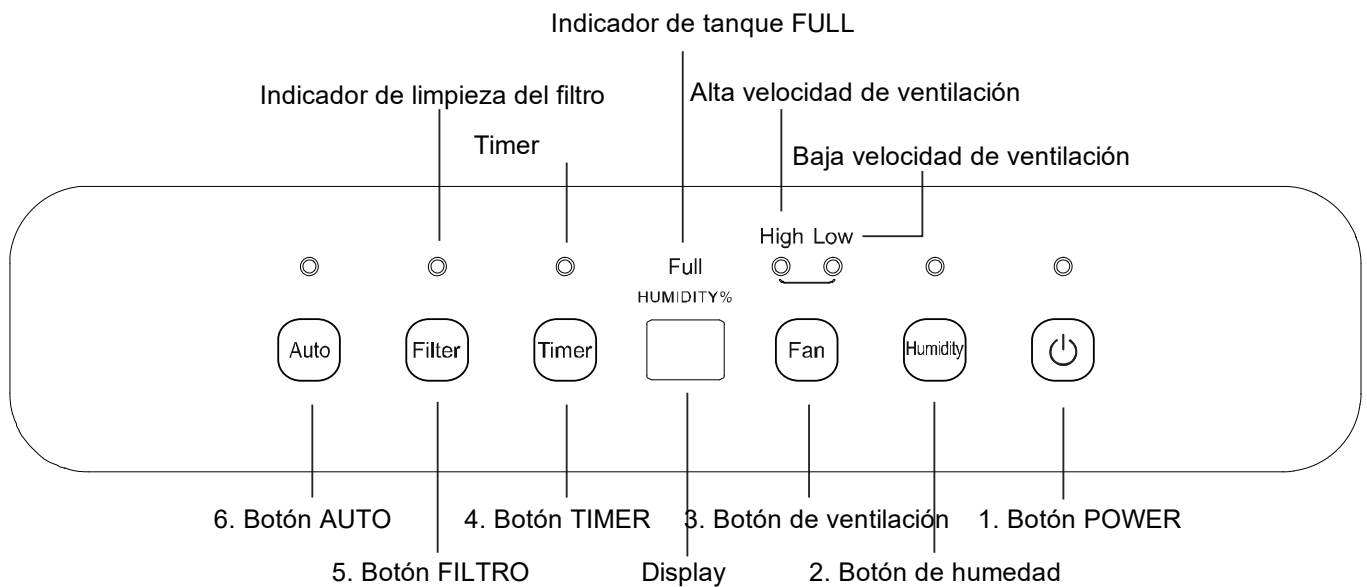
La altura del tubo de desagüe no puede ser superior a la del orificio: no bloquear la salida del tubo de desagüe.



Al desconectar el tubo, prepare un recipiente para recoger el agua restante del tubo.



PANEL DE MANDOS



TECLA Y LED

- TECLA POWER:** pulsar esta tecla para encender y apagar el deshumidificador
- TECLA HUMIDIDAD:** le permite ajustar la humedad deseada en la habitación (30-80%) en pasos de 5%.
- TECLA VELOCIDAD DE VENTILACION:** pulsar esta tecla para regular la velocidad de ventilación (baja-Low o alta-High). Si desea una humificación más rápida, seleccione Alta velocidad (High), si desea que el aparato funcione en modo silencioso, seleccione Baja velocidad (Low).
- TECLA TIMER:** Presione este botón para programar el encendido y apagado del aparato. El temporizador se puede configurar en la secuencia de 1-24 horas.
- TECLA FILTER:** Después de 250 horas de funcionamiento, el testigo luminoso FILTER RESET se enciende para indicar que es necesario limpiar el filtro. Extraer el filtro y limpiarlo. Pulsar la tecla FILTER.
- TECLA AUTO:** Presione este botón para configurar el modo de deshumidificación automática, cuando el aparato ingresa a este modo, establece automáticamente la humedad más cómoda. Para salir de la deshumidificación automática, solo seleccione la humedad con el botón correspondiente.

DISPLAY

La pantalla muestra la humedad presente en el medio ambiente. Presione el botón Humedad para seleccionar la humedad deseada. 5 segundos después volverá a mostrar la humedad detectada en el medio ambiente.

LED ON: la unidad está funcionando

LED HUMIDITY: Indica que el modo de deshumidificación está en funcionamiento.

LED FILTER: indica que el filtro debe limpiarse

LED ALTA Y BAJA VELOCIDAD DE VENTILACIÓN: indica la velocidad seleccionada, alta (High) o baja (Low).

LED TIMER: indica el timer seleccionado

LED DEPÓSITO FULL: cuando el depósito se llena o no está colocado correctamente, el LED de alarma DEPÓSITO LLENO se enciende y destellos y el deshumidificador se para. Se oye una señal acústica de aproximadamente 10 m segundos. Extraer el depósito, vaciarlo (como se indica en el apartado ELIMINACIÓN DEL CONDENSADO) y volver a colocarlo correctamente: el deshumidificador reanuda el funcionamiento.

DESCONGELACIÓN: El deshumidificador puede funcionar correctamente a una temperatura ambiente comprendida entre + 5°C y + 32°C.

Cuando el deshumidificador funciona a baja temperatura ambiente, la formación de hielo sobre la superficie del evaporador podría reducir la eficiencia del deshumidificador.

Cuando ocurre esto, el deshumidificador se pone en modo descongelación. El compresor se para, pero el ventilador sigue funcionando.

Se recomienda no utilizar el deshumidificador si la temperatura ambiente es inferior a 5°C.

MEMORY FUNCTION: el deshumidificador se reinicia automáticamente después de un apagón, manteniendo la última configuración.

AUTO STOP FUNCTION: Si la humedad ambiental es 5% más baja que la establecida, el deshumidificador se detiene automáticamente

LIMPIEZA Y MANTENIMIENTO

MANTENIMIENTO DE LA SUPERFICIE EXTERNA DEL DESHUMIDIFICADOR

⚠ Atención

Antes de limpiar el deshumidificador, desconectar la clavija de la toma de alimentación para evitar posibles descargas eléctricas o defectos de funcionamiento.

⚠ Atención

No mojar ni sumergir el deshumidificador en el agua; esto podría provocar descargas eléctricas.

Para limpiar la superficie externa del deshumidificador, utilizar un paño suave humedecido. No utilizar solventes, gasolina, xileno, polvo de talco o cepillos: podrían arruinarse la superficie y el color del revestimiento.

LIMPIEZA DE LA SUPERFICIE EXTERNA

Para limpiar la superficie externa, use un paño suave. Si está particularmente sucio, use un paño húmedo y tenga cuidado de secar la superficie.

Para limpiar la rejilla de suministro de aire, use una aspiradora o un cepillo suave.



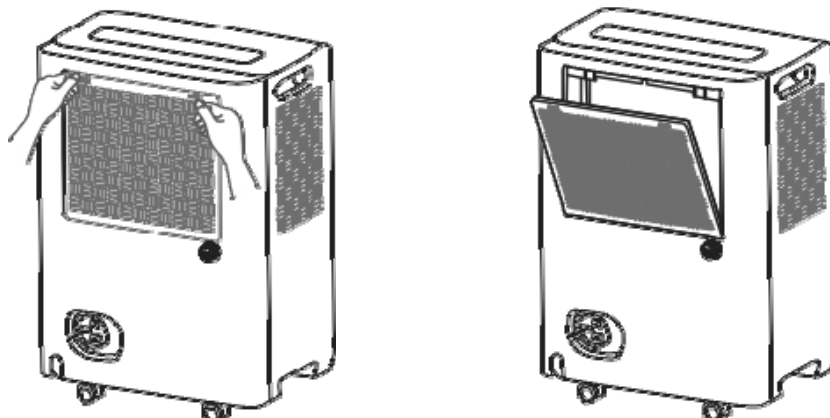
LIMPIEZA DEL DEPÓSITO DEL AGUA

Se recomienda quitar el depósito cada varias semanas para prevenir la formación de moho y bacterias. Llenar el depósito del agua con agua limpia y una pequeña cantidad de detergente, sacudirlo, vaciarlo y enjuagarlo.

LIMPIEZA DEL FILTRO DEL AIRE

La función del filtro es filtrar el polvo o la suciedad presente en el aire. Si el filtro está bloqueado por el polvo, el consumo eléctrico será más alto de lo normal. No opere el deshumidificador sin haber colocado el filtro, esto podría dañar el aparato. El filtro debe verificarse y limpiarse al menos después de 250 horas de funcionamiento, o con mayor frecuencia si es necesario.

Instrucciones de limpieza: Retire el filtro presionando simultáneamente en "empujar" en la parte superior izquierda y derecha del filtro con las 2 manos. Limpie el filtro con agua (la temperatura del agua no debe ser superior a 45 ° C) y deje que se seque naturalmente. Vuelva a colocar el filtro en su alojamiento.



No seque el filtro con una fuente de calor o con un secador de pelo, podría incendiarse. Use una aspiradora con la potencia más baja posible para evitar dañar las fibras. Se recomienda limpiar el filtro cada 3 meses o con mayor frecuencia, dependiendo de la frecuencia de uso, durante un máximo de 4 ciclos de limpieza, luego se debe reemplazar.

ALMACENAMIENTO

Si el deshumidificador no se utilizará durante un período prolongado, realice las siguientes verificaciones antes de guardarlo: 1. Retire el enchufe de la toma

2. Asegúrese de que el tanque de agua esté vacío y que la manguera de drenaje de condensado continuo esté desconectada.

3. Limpie el aparato con un paño suave de cualquier depósito de polvo.

4. Limpie el filtro Guarde el aparato en un lugar fresco y seco, alejado de fuentes de calor.

Guarde el aparato en un lugar fresco y seco, alejado de fuentes de calor.

SOLUCIÓN DE PROBLEMAS

PROBLEMA	CAUSA POSIBLE	SOLUCIÓN
El deshumidificador no funciona. No se pueden hacer ajustes.	La temperatura es superior a 32 ° C o inferior a 5 ° C. El tanque interno está lleno. El tanque no está colocado correctamente. El enchufe no está conectado correctamente.	Vaciar el tanque Coloque el tanque correctamente. Conecta el enchufe.
El ruido aumenta repentinamente durante la operación	El compresor acaba de arrancar. Hay un problema de alimentación. La unidad se coloca en una superficie irregular.	Coloque la unidad sobre una superficie regular y estable.
Reducción del efecto de deshumidificación.	La temperatura ambiente es demasiado baja. El filtro está lleno de polvo. Las puertas y ventanas están abiertas. La entrada y salida del aire están bloqueadas. Si la unidad funciona con una temperatura entre 5 y 15 ° C, se detendrá para descongelar automáticamente. El compresor se detendrá por breves períodos. Después del desescarche, la unidad reanudará el funcionamiento normal. Puede haber algún aparato en la habitación que emite vapor. La temperatura ambiente es demasiado baja.	Limpiar el filtro. Cerrar puertas y ventanas. Retire los objetos que bloquean la entrada y salida del aire. Este aparato debe funcionar con una temperatura ambiente mínima superior a 5 ° C
A la salida, el aire puede oler a humedad.	Debido a la diferencia de temperatura del intercambiador de calor, el aire puede tener un olor extraño a la salida.	
El aparato emite ruido.	El deshumidificador puede emitir ruido si se coloca en un piso de madera. Si el ruido parece un silbido, es normal, es el refrigerante que circula en el aparato	
Hay agua en el tanque incluso cuando se usa la manguera para drenaje continuo de condensado	Verifique las conexiones de drenaje. La manguera de drenaje no está conectada correctamente.	Conecte la manguera correctamente. Retire la manguera de drenaje y reemplácela.
El LED de encendido no está encendido, aunque el dispositivo se ha conectado a la fuente de alimentación.	No hay alimentación o el enchufe no está insertado correctamente.	Verifique el poder. Verifique que el circuito eléctrico y el enchufe no estén dañados. Verifique que el cable no esté dañado.
El deshumidificador deja de funcionar durante el proceso de deshumidificación.	La temperatura ambiente es demasiado alta o demasiado baja.	El deshumidificador se vuelve a encender automáticamente cuando la temperatura ambiente vuelve a ser adecuada para el funcionamiento.
La humedad en la habitación no disminuye.	El entorno es demasiado grande para la capacidad del dispositivo. Las puertas y ventanas de la habitación no están cerradas.	
El LED que indica que el tanque de agua lleno (FULL) está encendido.	El LED completo se ilumina para recordarle que el tanque de agua está lleno. Se ha quitado el tanque o no se ha colocado correctamente.	Vaciar el tanque Vuelva a colocar el tanque correctamente

REGLAMENTO (UE) N. 517/2014 - F-GAS

La unidad contiene R290, un gas de efecto invernadero natural con potencial de calentamiento global (GWP) = 3

DRY PURY 11 : Kg. 0,045 = 0,000135 Tonn CO₂ equiv

DRY PURY 13 : Kg. 0,045 = 0,000135 Tonn CO₂ equiv

DRY PURY 17 : Kg. 0,050 = 0,00015 Tonn CO₂ equiv

DRY PURY 21 : Kg. 0,080 = 0,000240 Tonn CO₂ equiv

DRY PURY 25 : Kg. 0,075 = 0,000225 Tonn CO₂ equiv

No sueltes R290 a la atmósfera.

INFORMACIÓN PARA LA CORRECTA ELIMINACIÓN DEL PRODUCTO EN VIRTUD DE LA DIRECTIVA EUROPEA 2012/19/UE



Al final de su vida útil, este aparato no debe eliminarse junto a los desechos domésticos. Destacamos el importante papel de la contribución del consumidor a la reutilización, el reciclado y demás formas de recuperación de estos desechos.

El aparato se debe entregar de manera diferenciada a un centro de recogida selectiva municipal o al revendedor en el momento de adquirir un nuevo aparato de tipo equivalente.

La eliminación selectiva de los aparatos eléctricos y electrónicos permite evitar los efectos negativos que en caso de eliminación inadecuada podrían producirse en el medio ambiente y en la salud humana, y permite recuperar y reciclar los materiales que los componen, con importantes ahorros de energía y recursos.

La obligación de eliminar estos aparatos por separado está indicada por el símbolo del contenedor tachado.



improve your life

www.argoclima.com