



DE

MOBILES KLIMAGERÄT (RAUMKLIMAGERÄT)

EGON EU



GEBRAUCHSANLEITUNG

Lesen Sie die vorliegende Gebrauchsanleitung aufmerksam durch, bevor Sie das Gerät in Betrieb nehmen oder warten.

Halten Sie alle Sicherheitshinweise sorgfältig ein: Eine Nichtbeachtung kann zu Unfällen und/oder Schäden führen. Bewahren Sie diese Anleitung für zukünftiges Nachschlagen gut auf.



Das Innengerät ist mit brennbarem Gas R290 eingefüllt



Lesen die Anweisungen vor der Installation und Verwendung des Geräts



Lesen Sie vor der Installation des Geräts das Installationshandbuch.



Lesen die Serviceanleitung, bevor das Gerät zu reparieren.

DAS KÄLTEMITTEL R290

- Um korrekt zu funktionieren, besitzt das Klimagerät in seinem Inneren einen Kühlkreislauf, in dem ein umweltfreundliches Kühlmittel zirkuliert: R290 = GWP (Treibhauspotential: 3)
- Dabei handelt es sich um ein nur leicht entflammbares und geruchloses Kühlmittel mit optimalen thermodynamischen Eigenschaften, die für eine hohe Energieeffizienz sorgen.

Achtung:

Angeichts der geringen Entflammbarkeit dieses Kühlmittels wird empfohlen, die Sicherheitshinweise in dieser Anleitung strengstens zu befolgen.

Keine anderen als die empfohlenen Hilfsmittel zum Beschleunigen des Abtauprozesses oder zur Reinigung verwenden.

Bei Reparaturen nur die Herstellerangaben befolgen und immer einen Technibel-Kundendienst beauftragen.

Alle Reparaturen, die von unqualifiziertem Personal ausgeführt werden, können gefährlich sein. Das Gerät darf nicht in einem Raum mit Zündquellen im Dauerbetrieb gelagert werden. (z.B.: offene Flammen, ein eingeschaltetes Gasgerät oder ein eingeschalteter Elektroheizer). Nicht durchbohren oder verbrennen.

Das Gerät muss in einem Raum mit einer Grundfläche von mehr als 7 m² installiert, verwendet und gelagert werden.

Das Gerät enthält das entflammbare Gas R290. Achtung, die Kühlmittel sind geruchslos.



ALLGEMEINE BETRIEBS- UND SICHERHEITSINFORMATIONEN

- Dieses Gerät ist ein lokal Klimagerät für den häuslichen Gebrauch.
- Verwenden Sie dieses Klimagerät nur im Rahmen der in diesem Handbuch beschriebenen Anweisungen.
- Vergewissern Sie sich, dass die Stromversorgung der erforderlichen Spannung entspricht (220-240V/50Hz).
- Sicherungstyp: 5ET or SMT 250V. Der durch die Sicherung fließende Strom darf nicht mehr als 3.15A betragen.
- Dieses Gerät kann von Kindern im Alter von weniger als 8 Jahren und Personen, mit eingeschränkten physischen, sensorischen oder geistigen Fähigkeiten, sowie von Personen ohne entsprechende Erfahrungen und Kenntnisse benutzt werden, sofern diese das Gerät unter Aufsicht oder nach empfangenen Instruktionen zur sicheren Nutzung in Betrieb nehmen und sich über die Gefahren bei der Anwendung klar sind.
- Kinder sollten nicht mit dem Gerät spielen.
- Die Reinigung und Wartung soll vom Benutzer durchgeführt werden und darf auf keinen Fall von unbeaufsichtigten Kindern durchgeführt werden.
- Vergewissern Sie sich, dass die Elektroanlage die für den Betrieb des Klimageräts erforderliche Energie liefern kann, und zwar neben dem Strom, der normalerweise von anderen Geräten (Haushaltsgeräte, Beleuchtung) benötigt wird. Beachten Sie die Angaben zur maximalen Stromaufnahme, die auf dem Typenschild des Klimageräts angeführt sind.
- Der Stromanschluss muss übereinstimmend mit den geltenden Installationsvorschriften erfolgen.
- Prüfen Sie, ob die Leistungsschalter und Schutzventile der Anlage auf einen Anlaufstrom von 6A ausgerichtet sind (normalerweise für höchstens 1 Sekunde).
- Die Steckdose der Anlage muss immer über einen effizienten Erdleiter verfügen.

- Prüfen Sie, ob der Stecker fest eingesteckt ist. Verwenden Sie keine Mehrfachstecker. Berühren Sie den Stecker nicht mit nassen Händen. Vergewissern Sie sich, dass der Stecker sauber ist.
- Verwenden Sie den Stecker nicht zum Ein- und Ausschalten des Klimageräts: Betätigen Sie die ON/OFF-Taste auf der Fernbedienung oder auf dem Bedienfeld.
- Stellen Sie das Klimagerät nicht in Räumen auf, in denen es Wasserspritzern ausgesetzt sein könnte (z. B. Waschküche oder Wäscherei).
- Dieses Gerät darf von Kindern ab 8 Jahren und Personen mit eingeschränkten körperlichen, sensorischen und geistigen Fähigkeiten, die nicht über die erforderlichen Erfahrungen oder Kenntnisse verfügen, nur dann genutzt werden, wenn sie durch eine für ihre Sicherheit verantwortliche Person beaufsichtigt werden oder von dieser in den Gebrauch des Produkts eingewiesen wurden und somit die möglichen Gefahren erkannt haben.
- Prüfen Sie vor jeder Reinigung oder dem Umstellen des Gerätes, ob der Stecker aus der Steckdose gezogen ist.
- Bewegen Sie das Klimagerät nicht, während es sich in Betrieb befindet; schalten Sie das Gerät erst aus, prüfen Sie den Kondenswasserstand und entleeren Sie ggf. den diesbezüglichen Behälter.
- Um das Gerät vom Stromnetz zu trennen, die Fernbedienung auf OFF stellen und dann den Stecker aus der Steckdose ziehen. Ziehen Sie dabei nur direkt am Stecker. Ziehen Sie nicht am Kabel.
- **Schalten Sie das Gerät nicht ein, wenn Kabel oder Stecker beschädigt sind:** Ist das Versorgungskabel beschädigt, muss es vom Hersteller, vom Händler oder einer ähnlich qualifizierten Person ausgetauscht werden, um jedes Risiko zu vermeiden.
- Das Gerät vom Feuer, möglichen Feuerquellen, brennbaren und explosiven Objekte fernhalten.

- Das Gerät während des Betriebs nicht unbewacht lassen. Das ausschalten und abtrennen.
- Bei Verwendung einer Ablaufleitung soll die Umgebungstemperatur nicht unter 0°C liegen. Dies kann zu Wasserlecks in der Klimaanlage führen.
- Kein Wasser auf dem Klimagerät spritzen oder gießen.

SICHERHEITSHINWEIS!

- **Stecken Sie keine Gegenstände in das Klimagerät: Sie setzen sich großer Gefahr aus, da das Gebläse mit hoher Geschwindigkeit läuft.**
- **Stellen Sie sicher, dass die Luft frei zirkulieren kann. Verstopfen Sie die Luftansaug- und Luftaustrittsgitter nicht durch Gardinen oder auf sonstige Weise.**

ACHTUNG!

- Das Klimagerät muss mit **50 cm Mindestabstand** zur Wand oder zu einem anderen Hindernis aufgestellt werden; die Fläche muss eben und stabil sein, um das Austreten von Wasser zu vermeiden.
- **Das Klimagerät verfügt über ein Sicherheitssystem zum Schutz des Verdichters vor Überlastung: Es erlaubt nur dann den Start des Verdichters, wenn mindestens 3 Minuten seit der vorherigen Ausschaltung vergangen sind.**
- **Bitte warten Sie mindestens 3 Minuten, bevor Sie das Gerät erneut einschalten. Sie vermeiden damit eine Beschädigung des Verdichters.**

ACHTUNG!

Falls Sie eine Anomalie feststellen, das Gerät unverzüglich ausschalten und den Stecker aus der Steckdose ziehen. Versuchen Sie nicht, das Gerät zu reparieren,

auseinanderzubauen oder zu verändern. Wenden Sie sich bei einer Fehlfunktion direkt an den Kundendienst.

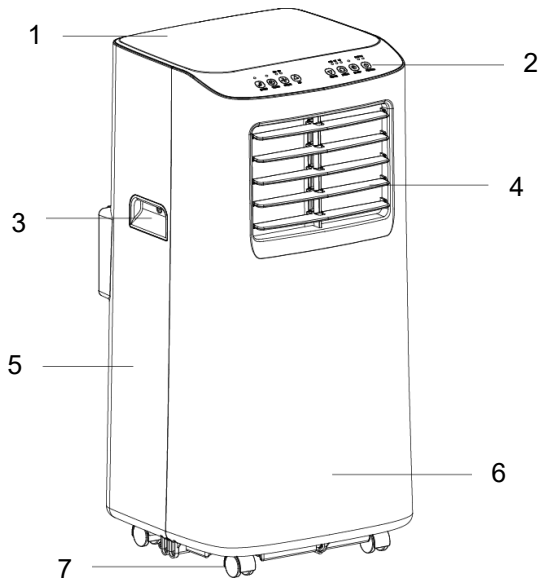
ACHTUNG!

- **Setzen Sie das Klimagerät nicht direktem Sonnenlicht aus: Die Farbe der Bauteile könnte verblassen oder sich verändern. Zudem könnte eine eventuelle Überhitzung des Gerätes den Schutzmechanismus aktivieren und zum Ausschalten des Gerätes führen.**
- **Verwenden Sie keine Insektizide, Öle oder Spritzlacke in der Nähe des Gerätes. Benutzen Sie keine aggressiven chemischen Reinigungsmittel zur Reinigung des Gehäuses; dies könnte das Finish und die Farbe schädigen.**
- **Schließen Sie alle offenen Fenster, um die höchstmögliche Klimatisierung zu erzielen.**

Der Hersteller haftet nicht, wenn die Sicherheits- und Unfallverhütungsvorschriften nicht beachtet werden.

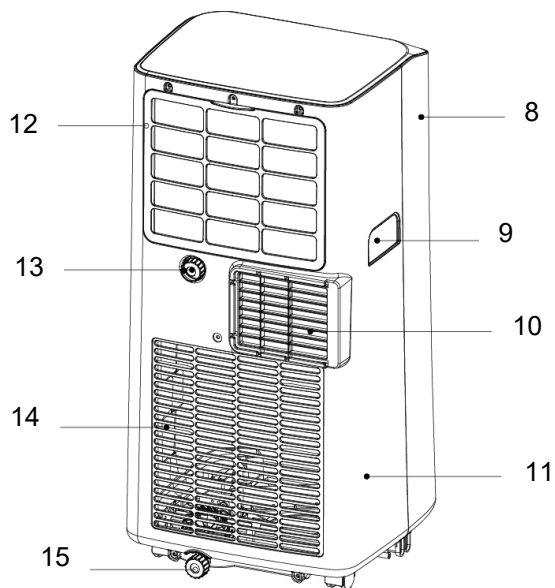
BESCHREIBUNG DES GERÄTS

VORDERANSICHT



- 1) TOP PANEL
- 2) SCHALTTAFEL
- 3) GRIFF
- 4) EINSTELLBARE LUFTAUSLASS Flossen
- 5) RÜCKSEITE
- 6) PANNELLO FRONTALE
- 7) MULTI-DIREKTIONALE RÄDER

HINTERANSICHT



- 8) FRONTBLENDE
- 9) GRIFF
- 10) ANSCHLUSS FÜR DEN LUFTEXPLUSIONSSCHLAUCH
- 11) RÜCKSEITE
- 12) LUFTFILTER
- 13) KONTINUIERLICHE ENTWÄSSERUNGSLÖCHER DES KONDENSATS IM ENTFEUCHTUNGSMODUS
- 14) LUFTFILTER AUF ABGAS
- 15) KONTINUIERLICHE ENTWÄSSERUNGSLÖCHER AUS KONDENSAT IM KÜHLMODUS

Zulässige Mindest- und Höchsttemperaturen (Innentemp.)

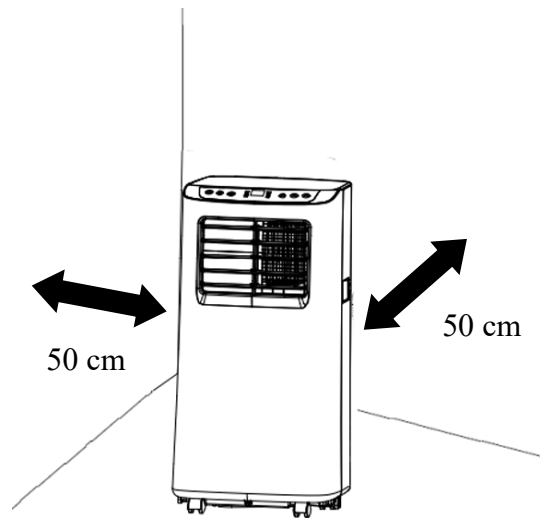
Kühlen: 7°C TK / 35 °C TK

Entfeuchten: 17°C TK / 35 °C TK

Möglichkeit der Raumtemperaturregelung bei Kaltbetrieb: 16 °C TK / 31°C TK

KONTROLLEN VOR DER INBETRIEBNAHME

Die folgenden Abstände müssen eingehalten werden, um die Funktionstüchtigkeit des mobiles Klimagerät zu garantieren.



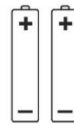
INBETRIEBNAHME DES GERÄTES

Öffnen Sie die Verpackung und nehmen Sie den Karton heraus. Packen Sie das Gerät und alle mitgelieferten Teile aus (siehe nachstehende Zeichnung).

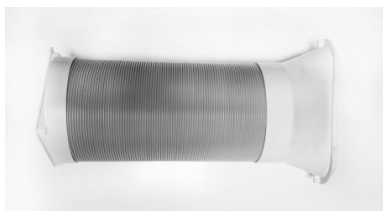
Infrarot-Fernbedienung



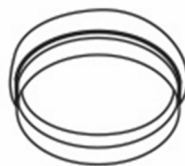
Batterien für Fernbedienung
Typ AAA – LR03 – 1,5 V
(nichtvorgesehen)



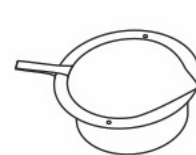
Schlauch mit Anschlussstutzen für das Gerät und
Stutzen für das Fenster



Runder Anschluss für
Fensteradapter-Set, der
zwischen dem
Schlauchendstück und dem
Fensteradapte



Fensteradapter-Set mit Deckel.

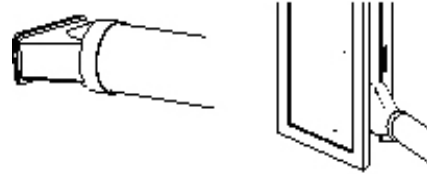
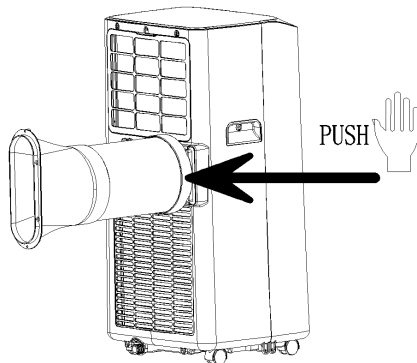


Stellen Sie das Gerät in vertikaler Position auf einer ebenen und stabilen Fläche auf, möglichst in der Nähe eines Fensters. Halten Sie dabei einen Mindestabstand von 50 cm zur Wand oder anderen nahen Hindernissen ein.

GEBRAUCH DES GERÄTES MIT ENDANSCHLUSS FÜR FENSTER

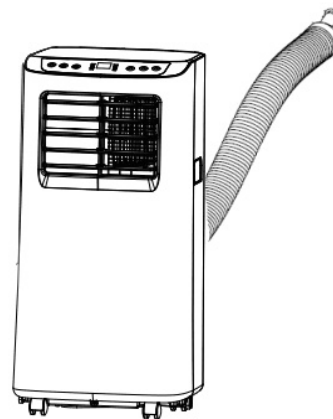
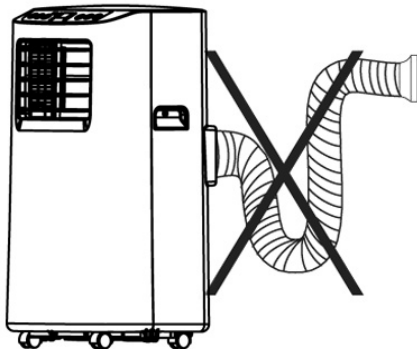
1. Um das Loch in das Glas zu bohren, ist es ratsam, das Zubehör für das Verglasungsfenster zu verwenden.

2. Öffnen Sie das Fenster und sperren Sie einen der beiden Fensterflügel mit dem Griff. Setzen Sie den Endanschluss am feststehenden Flügel auf und lehnen Sie den anderen Flügel an.



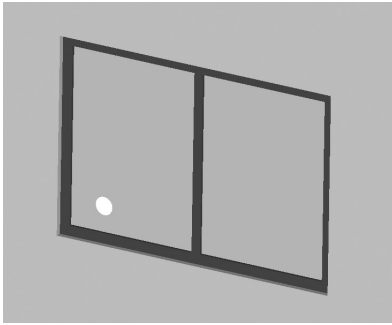
3. Öffnen Sie das Fenster und sperren Sie einen der beiden Fensterflügel mit dem Griff. Setzen Sie den Endanschluss am feststehenden Flügel auf und lehnen Sie den anderen Flügel an.

4. Vermeiden Sie übermäßige Krümmungen oder Biegungen des Schlauches.

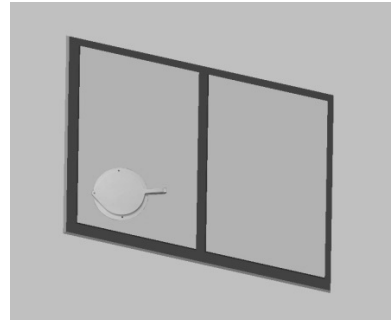


GEBRAUCH DES GERÄTES MIT FENSTERADAPTER

1. Um das Loch in das Glas zu bohren, ist es ratsam, das Zubehör für das Verglasungsfenster zu verwenden.

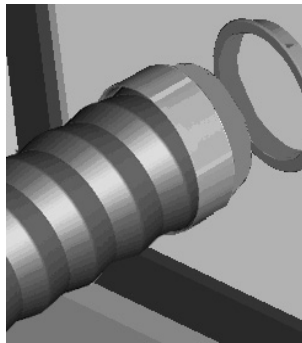


2. Setzen Sie den Adapter in das Fenster ein.



3. Setzen Sie den runden Anschluss für das Fensteradapter-Set in den einziehbaren Schlauch ein und fügen Sie den einziehbaren Schlauch mit dem runden Anschluss in den Fensteradapter ohne den Verschlussdeckel ein.

4. Setzen Sie den runden Anschluss auf den Schlauch auf.



5. Den so montierten Schlauch auf der Rückseite des Klimageräts einfügen.

Wenn Sie das Gerät für längere Zeit nicht benutzen werden, den Schlauch abtrennen und den Fensteradapter mit dem Deckel verschließen.

Schließen Sie das Netzkabel an eine geeignete Steckdose (220-240 V) an. Legen Sie die mitgelieferten Batterien in die Fernbedienung ein und achten Sie dabei auf die Polarität. Wählen Sie über die Fernbedienung den gewünschten Betriebsmodus aus.

BETRIEBSMODI DES GERÄTS

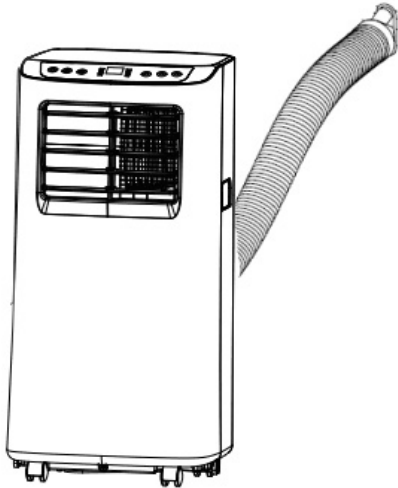
Dieses Gerät kann zum Kühlen, Entfeuchten und Lüften verwendet werden.

Bevor Sie das Gerät benutzen, lassen Sie es mindestens zwei Stunden aufrecht stehen.

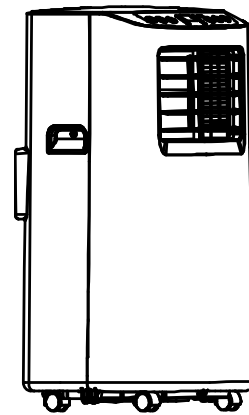
Beim Übergang von einem Betriebsmodus zum anderen bleibt das Gebläse in Betrieb, doch der Verdichter schaltet sich aus: Er läuft nach 3 Minuten wieder an. Diese Startverzögerung schützt den Verdichter vor eventuellen Schäden.

Wenn die Außentemperatur sehr niedrig und die Luftfeuchtigkeit sehr hoch ist, wechselt das Gerät in den Schutzmodus und kann anhalten, um das Eis zu schmelzen, das sich auf dem Wärmetauscher bilden könnte. Wenn die Bedingungen wiederhergestellt sind, arbeitet das Gerät normal weiter.

Es gibt auch eine Abtaufunktion,



Kühlen, Lüften



Entfeuchten

DER ABLUFTSCHLAUCH MUSS IMMER AN DAS GERÄT angeschlossen sein, es sei denn, es wird die Funktion Entfeuchten genutzt: Nur in diesem Fall empfiehlt es sich, dass das Gerät die Luft direkt in den Raum ausstößt, um maximale Effizienz zu erzielen (siehe Absatz zum Betriebsmodus Entfeuchten).

Reinigen Sie periodisch die Luftfilter unter dem leicht entfernbaren hinteren Gitter, um die Betriebseffizienz des Klimageräts zu gewährleisten.

BETRIEBSMODI

1. MODUS KÜHLEN (COOLING)

- Die LED „Cool“ auf dem Bedienfeld schaltet sich ein.
- Das Intervall zur Temperatureinstellung reicht von 16°C bis 31°C.
- In diesem Betriebsmodus speichert das Gerät, wenn man es über die ON/OFF-Taste ausschaltet, jedes Mal die eingegebene Temperatur und behält sie beim erneuten Einschalten bei.
- In diesem Betriebsmodus können die Geschwindigkeit des Gebläses (Fan Speed) sowie die Timer- und SLEEP-Funktion eingestellt werden.
- Für eine höhere Geräuschlosigkeit die Geschwindigkeit auf Minimum (low) stellen.

2. MODUS ENTFEUCHTEN (DRY)

- Betätigen Sie die Taste MODE, um den Betriebsmodus Entfeuchten zu wählen.
- Die Temperatur wird über eine Platine gesteuert und kann nicht eingestellt werden.
- In diesem Betriebsmodus speichert das Gerät, wenn man es über die ON/OFF-Taste ausschaltet, jedes Mal die Einstellungen und behält sie beim erneuten Einschalten bei.
- Die Gebläsegeschwindigkeit ist auf der niedrigsten Stufe voreingestellt und kann nicht reguliert werden.

HINWEIS

Das Klimagerät kühlt den Raum nicht, wenn es in der Funktion Entfeuchten arbeitet.

Wenn das Gerät als Entfeuchter benutzt wird, muss der Abluftschlauch nicht angeschlossen werden.

Lassen Sie für eine maximale Entfeuchtung den Abluftanschluss auf der Rückseite frei, sodass das Gerät die Luft direkt in den Raum ausstoßen kann.

Der Betriebsmodus Entfeuchten wird im Herbst und Winter empfohlen.

Beim Gebrauch dieser Funktion im Sommer sollte der Abluftschlauch angeschlossen sein, damit die warme Luft nach außen und nicht in den Raum abgeführt wird.

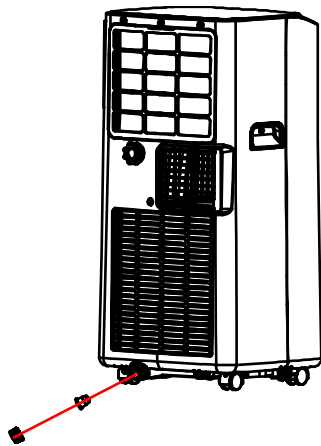
Während der Entfeuchtung sollte der Dauerabfluss gewählt werden (siehe nachstehendes Kapitel ENTFERNEN DES KONDENSWASSERS).

3. MODUS LÜFTEN (FAN)

- Drücken Sie die Taste MODE zur Auswahl der Funktion Lüften, bis das entsprechende Symbol nicht mehr aufleuchtet.
- In diesem Betriebsmodus kann die Gebläsegeschwindigkeit (Fan Speed) eingestellt werden.
- Es ist hingegen nicht möglich, die Temperatur zu regulieren.

MODUS ZUM ENTFERNEN DES KONDENSWASSERS

Manueller Kondenswasserablass



Kühlen

Dieses Gerät lässt das Kondenswasser im Kühlbetrieb automatisch verdunsten.

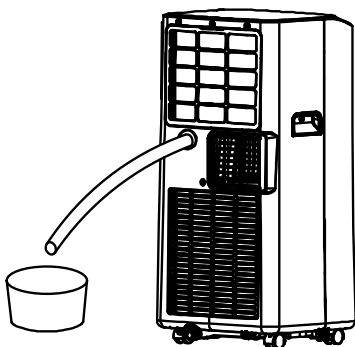
Vergewissern Sie sich im Falle des Kühlbetriebs, dass die Gummiverschlüsse, welche die Abluftöffnungen auf der Rückseite verschließen, korrekt positioniert sind.

Bei einer Nutzung des Klimageräts im Modus Kühlen muss der Dauerabfluss nicht angeschlossen sein; nur bei besonderen Klimabedingungen, wenn die Luftfeuchtigkeit sehr hoch ist, kann sich Wasser im Gerät ansammeln. Wenn der Behälter voll ist, das Gerät gibt einen Piepton aus und leuchtet die LED „Full“ (Behälter voll) auf dem Bedienfeld auf und der Betrieb des Gerätes wird gestoppt.

Zum Leeren des Behälters muss die Klimaanlage ausgeschaltet und der Netzstecker gezogen werden. Den Deckel von der unteren Abluftöffnung entfernen und das Schlauchende über einem normalen Wasserabfluss positionieren. Nach dem Entleeren des Behälters nimmt das Gerät den Betrieb gemäß den ausgewählten Einstellungen automatisch wieder auf.

Sich vergewissern, dass der Schlauch nicht verdreht und verbogen ist. Der Schlauch muss ein Gefälle haben. Die Abluftöffnung mit einem Deckel verschließen und die Klimaanlage wieder in Gebrauch nehmen.

Kontinuierlicher Kondenswasserablass



Entfeuchten

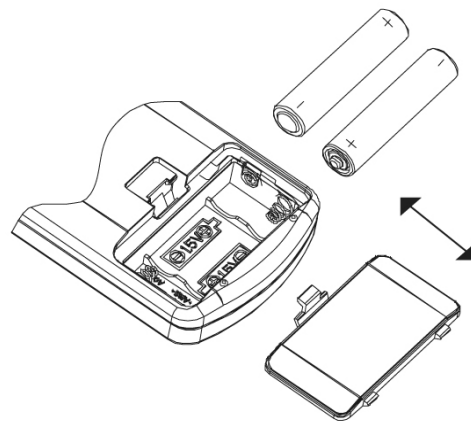
ACHTUNG!

Bei einer Nutzung des Klimagerätes im Modus **Entfeuchten empfiehlt es sich immer, den Dauerabfluss** anzuschließen, um so maximale Effizienz bei der Entfeuchtung zu gewährleisten.

Ein Ende eines PVC-Schlauches (nicht im Lieferumfang enthalten) an den oberen Kondenswasserablass anschließen und das andere Schlauchende über einem Wasserabfluss positionieren.

BETRIEB PER FERNBEDIENUNG

1. Die Batterieabdeckung in Pfeilrichtung aufschieben. Legen Sie die Alkaline-Batterien (AAA, LR03/1,5V - (nichtvorgesehen) konform mit der Batterierichtlinie 2006/66 / EU und Änderungen der Richtlinie 56/2013 / EU in die Fernbedienung ein und achten Sie dabei auf die Polarität.
2. Setzen Sie die Abdeckung wieder auf.
3. Richten Sie die Fernbedienung auf den Empfänger des Klimageräts.
4. Die Fernbedienung sollte zirka 6 Meter vom Empfänger entfernt sein.
5. Es dürfen sich keine Hindernisse zwischen Fernbedienung und Empfänger befinden.
6. Lassen Sie die Fernbedienung nicht fallen und werfen Sie sie nicht auf den Boden.
7. Setzen Sie die Fernbedienung keiner starken Wärmeeinstrahlung durch Sonne, Heizung oder andere Wärmequellen aus.
8. Nehmen Sie die Batterie aus der Fernbedienung, wenn diese über einen längeren Zeitraum nicht verwendet wird.
9. Wenn keine Töne abgegeben werden und das Übertragungssymbol auf dem Bedienfeld nicht blinkt, muss die Batterie ausgetauscht werden.
10. Wenn eine Rückstellung erfolgt, wenn die Taste der Fernbedienung gedrückt wird, ist die Stromzufuhr ungenügend und die Batterie muss ausgetauscht werden.
11. Die leeren Batterien müssen korrekt entsorgt werden.



Hinweis:

* Diese Abbildung zeigt eine allgemeine Fernbedienung, welche fast alle Funktionstasten besitzt. Sie können in Bezug auf das Material leicht abweichen (je nach Modell).

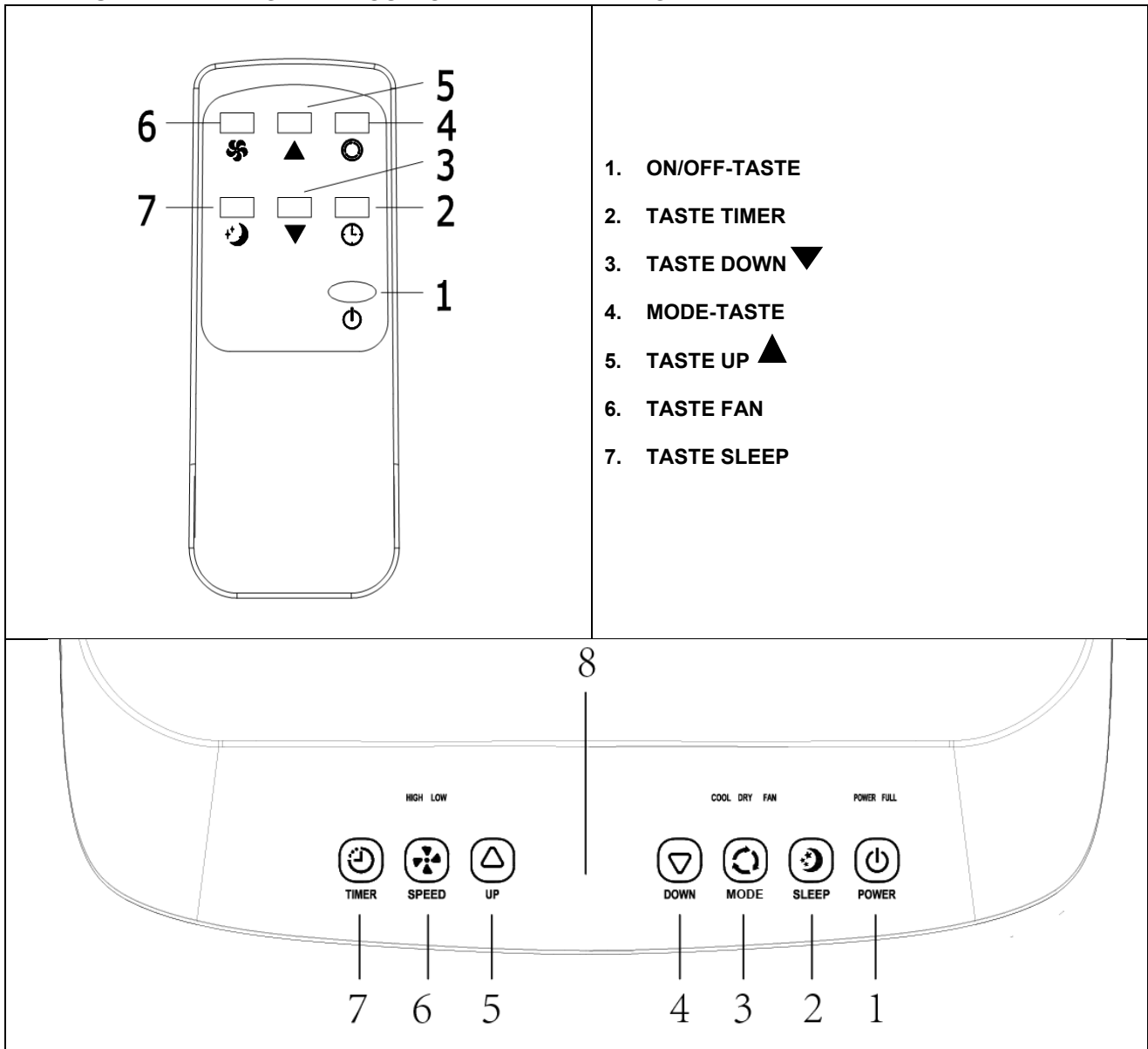


HINWEISE ZUR VORSCHRIFTSGEMÄSSEN ENTSORGUNG VON BATTERIEN GEMÄSS EU-RICHTLINIE

2006/66/EG und Änderungen der Richtlinie 56/2013 / EU

Wechseln Sie entladene Batterien aus. Batterien dürfen nach ihrer Nutzungsdauer nicht mit dem Hausmüll entsorgt werden. Verbrauchte Batterien müssen an einer Sammelstelle für Batterien oder bei einem Händler, der diesen Service anbietet, abgegeben werden. Die getrennte Entsorgung von Batterien schont die Umwelt und verhindert gesundheitliche Beeinträchtigungen als Folge einer unsachgemäßen Abfallbeseitigung. Außerdem ermöglicht das Recycling der darin enthaltenen Materialien eine erhebliche Ressourcen- und Energieeinsparung. Als Hinweis auf die Verpflichtung zur getrennten Entsorgung ist auf Batterien das Symbol der durchgestrichenen Abfalltonne abgebildet. Eine unsachgemäße Beseitigung von Batterien durch den Anwender wird mit Geldstrafen entsprechend der gesetzlichen Regelungen geahndet.

RICHTEN SIE FÜR EINEN OPTIMALEN BETRIEB DER FERNBEDIENUNG DEN KOPF DES SENDERS ZU DEM AUF DEM KLIMAGERÄT POSITIONIERTEN EMPFÄNGER.



Beim ersten Start sendet das Gerät ein akustisches Signal und wechselt in den Standby-Modus.

(1) TASTE POWER

Drücken Sie diese Taste zum Ein- oder Ausschalten des Klimageräts.

(2) TASTE SLEEP

Drücken Sie diese Taste, um den Ruhemodus zu aktivieren. Das Gerät arbeitet dann leise und spart Energie.

(3) TASTE MODE

Wenn das Gerät eingeschaltet ist, drücken Sie diese Taste, um den gewünschten Modus in der folgenden Reihenfolge auszuwählen: COOLING (Kühlen) -> DEHUMIDIFYING (Entfeuchten) -> FAN (Lüften)

(4) TASTE DOWN ▼

Drücken Sie diese Taste, um die Temperatur und die Zeit einzustellen.

(5) TASTE UP ▲

Drücken Sie diese Taste, um die Temperatur und die Zeit einzustellen.

(6) TASTE SPEED

Drücken Sie im Kühl- und Lüftermodus diese Taste, um die Lüftergeschwindigkeit auf niedrig (Low) oder hoch (High) einzustellen.

Im Entfeuchtungsmodus kann diese Taste nicht gedrückt werden, sodass der Lüfter die niedrige Lüftergeschwindigkeit zwangsweise wählt.

(7) TASTE TIMER

- Wenn das Klimagerät ausgeschaltet ist, drücken Sie „TIMER“, um eine Einschaltzeit einzustellen. Mit den Tasten ▲ oder ▼ wird die Zeit eingestellt und durch erneutes Drücken der Taste TIMER bestätigt.
- Wenn das Klimagerät eingeschaltet ist, drücken Sie „TIMER“, um eine Ausschaltzeit einzustellen. Mit den Tasten ▲ oder ▼ wird die Zeit eingestellt und durch erneutes Drücken der Taste TIMER bestätigt.
- Nach dem Einstellen der Zeit, kann diese durch erneutes Drücken der Taste „TIMER“ gelöscht werden. Das wählbare Intervall beträgt 1 bis 24 Stunden.

(8) TEMPERATURDISPLAY UND FEHLER

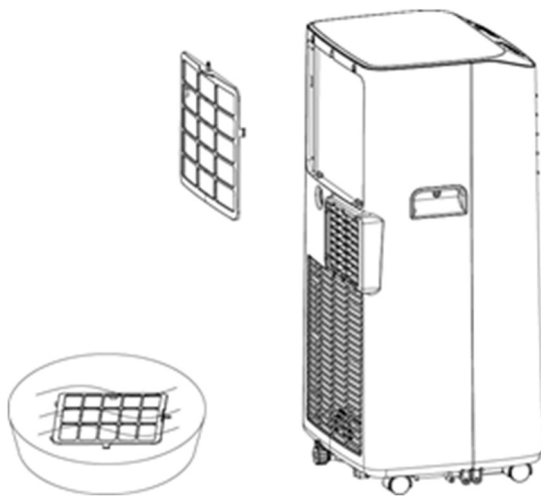
Störung	Ursache	Abhilfe
FL	Wasserbehälter ist voll.	Behälterentleeren. Wenn das Problem weiterbesteht, mit dem Kundendienst Kontaktaufnehmen.
E1	Temperaturfühler defekt.	Sich mit dem Kundendienst in Verbindung setzen.
E2	Temperaturfühler auf dem Verdampfer defect.	Sich mit dem Kundendienst in Verbindung setzen.

WARTUNG UND PFLEGE

ACHTUNG!

Ziehen Sie den Stecker aus der Steckdose, bevor Sie mit jeder Reinigungs- oder Wartungstätigkeit beginnen.

1. Reinigung der Luftfilter



Die Luftfilter müssen mindestens 1 Mal alle zwei Betriebswochen kontrolliert werden. Eine Nutzung mit verschmutzten oder verstopften Filtern führt immer zu einer Beeinträchtigung der Leistungsfähigkeit des Geräts und kann darüber hinaus ernste Störungen verursachen.

Zum Herausnehmen des oberen Filters, die mittlere Schraube herausdrehen und das Gitter abnehmen.

Waschen Sie den Filter mit warmem Wasser und gegebenenfalls neutralem Reinigungsmittel. Mit kaltem Wasser abspülen und vor dem Filzen auf persönliche Weise trocknen lassen. Verschreiben Sie nach dem erneuten Einsetzen des Filters das Gitter. Sie können die Klimaanlage jetzt wieder verwenden.

2. Reinigung des Gehäuses.

Verwenden Sie ein weiches, feuchtes Tuch, um die Außenseite des Geräts zu reinigen.

Verwenden Sie auf keinen Fall zu heißes Wasser, Lösungsmittel, Benzin oder andere aggressive chemische Verbindungen, Talkpuder und Bürsten: Sie können die Oberfläche beschädigen oder die Farbe des Gehäuses verändern.

Entfernen Sie Flecken mit lauwarmem Wasser und etwas neutralem Reinigungsmittel.

Schütten Sie kein Wasser auf das Klimagerät, um es zu reinigen. Dadurch können innen liegende Bauteile beschädigt und ein Kurzschluss verursacht werden.

3. Aufbewahrung.

Wenn die Klimaanlage längere Zeit nicht benutzt werden soll, reinigen Sie die Filter, bevor Sie sie lagern.

Halten Sie das Gerät immer in vertikaler Position. Stellen Sie keine schweren Gegenstände auf die Oberseite und schützen Sie die Klimaanlage möglicherweise in der Originalverpackung, die mit der Plastiktüte abgedeckt ist.

Stellen Sie sicher, dass das Kondensatablaufrohr und der Luftaustrittsschlauch vom Gerät gelöst sind und keine Wasserrückstände aufweisen.

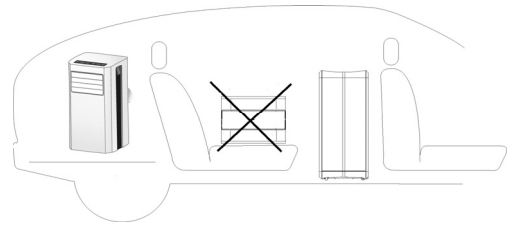
Entfernen Sie die Batterien aus der Fernbedienung.

Lagern Sie die Klimaanlage an einem trockenen und belüfteten Ort.

4. Transport.

Das Klimagerät sollte möglichst in senkrechter Position transportiert werden.

Falls dies nicht möglich ist, es auf die rechte Seite legen; bei Ankunft am Bestimmungsort das Gerät unverzüglich wieder senkrecht aufstellen und mindestens 4 Stunden warten, bevor es im Kühlmodus benutzt wird.



5. Für maximale Sicherheit des Gerätes sollten Sie periodisch den Zustand des Netzkabels prüfen; falls es durch den Gebrauch beschädigt ist, wenden Sie sich bitte an unseren Kundendienst.

EMPFEHLUNGEN FÜR MAXIMALEN KOMFORT UND GERINGEN STROMVERBRAUCH

STELLEN SIE BITTE SICHER, dass:

- die Ansaug- und Austrittsgitter des Gerätes stets frei sind;
- die Luftfilter stets sauber sind; ein verschmutzter Filter verringert den Luftdurchgang und reduziert die Leistungsfähigkeit des Gerätes;
- Türen und Fenster stets geschlossen sind, damit keine unbehandelte Luft von außen eindringen kann;
- der Schlauch korrekt positioniert ist und keine enge Krümmungen oder Biegungen aufweist;
- die Raumtemperatur für den Betriebsmodus Kühlen oberhalb von 7°C und für den Modus Entfeuchten über 17°C liegt.

MÖGLICHE BETRIEBSPROBLEME UND LÖSUNG

Wenn die Appliance Betriebsstörungen aufweist, lesen Sie die folgende Tabelle, um etwaige Anomalien zu beheben. Wenn sie weiterhin bestehen, wenden Sie sich an ein autorisiertes Servicecenter, um das Gerät zu reparieren.

PROBLEM	MÖGLICHE URSACHE	LÖSUNG
Das Gerät funktioniert nicht	<p>Der FL-Tank voll erscheint auf dem Display</p> <p>Die Umgebungstemperatur ist zu hoch oder zu niedrig</p> <p>Im Kühlmodus ist die Raumtemperatur niedriger als die eingestellte Temperatur</p> <p>Im Entfeuchtungsmodus ist die Raumtemperatur zu niedrig</p>	<p>Leeren Sie den Wassertank</p> <p>Es wird empfohlen, das Gerät mit einer Temperatur zwischen 7 ° C und 35 ° C zu verwenden</p> <p>Ändern Sie die Temperatureinstellung</p> <p>Das Gerät wird in einem Raum mit einer Temperatur über 17 ° C aufgestellt</p>
Kühlung ist nicht genug	<p>Das Gerät ist direktem Sonnenlicht ausgesetzt</p> <p>Die Türen und Fenster sind offen oder es sind viele Personen im Raum oder es gibt eine Wärmequelle</p> <p>Der Filter ist verschmutzt</p> <p>Die Luftzufuhrrippen sind verstopft</p> <p>Das Gerät steht nicht auf einer ebenen Fläche</p>	<p>Stellen Sie das Gerät nicht im Sonnenlicht auf</p> <p>Schließen Sie Türen und Fenster und fügen Sie eine Klimaanlage hinzu</p> <p>Reinigen Sie den Filter oder ersetzen Sie ihn</p> <p>Entfernen Sie das Hindernis</p> <p>Stellen Sie das Gerät auf eine ebene und stabile Oberfläche</p>
Das Gerät gibt ein ungewöhnliches Geräusch ab	<p>Das Gerät steht nicht auf einer ebenen Fläche</p>	<p>Stellen Sie das Gerät auf eine flache und stabile Oberfläche, um Geräusche zu reduzieren</p>
Der Kompressor startet nicht	<p>Abtauung ist in Betrieb</p> <p>Der aktuelle Überlastschutz ist in Betrieb</p>	<p>Warten Sie 3 Minuten, bis die Temperatur gesunken ist, und schalten Sie das Gerät wieder ein</p>
Die Fernbedienung funktioniert nicht	<p>Der Abstand zwischen Gerät und Fernbedienung ist zu groß</p> <p>Der Fernbedienungsempfänger ist nicht auf das Gerät ausgerichtet</p> <p>Die Batterien sind erschöpft</p>	<p>Halten Sie die Fernbedienung nahe an das Gerät und achten Sie darauf, dass sie auf das Gerät gerichtet ist</p> <p>Ersetzen Sie die Batterien</p>
E1 erscheint im Display	<p>Der Umgebungstemperatursensor funktioniert nicht</p>	<p>Wenden Sie sich an ein Servicecenter</p>
E2 erscheint im Display	<p>Verdampfer-Temperatursensor defekt.</p>	<p>Wenden Sie sich an ein Servicecenter</p>

VERORDNUNG (EU) Nr. 517/2014 - F-GAS

Das Gerät enthält R290, ein Erdgas mit dem Treibhauspotential (GWP) = 3 - 0,13 kg = 0,00039 Tonnen CO₂-Äquivalent. Das Kältemittel R290 darf nicht in die Umwelt gelangen.



INFORMATIONEN BEZÜGLICH DER KORREKTEN ENTSORGUNG DES PRODUKTES GEMÄSS DER EU- RICHTLINIE 2012/19/EU

Am Ende seiner Lebensdauer darf dieses Gerät nicht im Haushaltsmüll entsorgt werden. Jeder Verbraucher kann einen wichtigen Beitrag zur erneuten Nutzung, zum Recycling und zu anderen Formen der Wiederverwendung dieser Altgeräte leisten.

Das Gerät muss zu den Mülltrennungszentren der Gemeinde gebracht oder kostenlos beim Kauf eines neuen, gleichartigen Geräts an den Händler zurückgegeben werden.

Die getrennte Entsorgung elektrischer oder elektronischer Geräte verhindert Umweltbelastungen und negative Auswirkungen auf die menschliche Gesundheit; die Wiedergewinnung der Konstruktionsmaterialien ermöglicht eine erhebliche Energie- und Ressourcenersparnis.



improve your life

www.argoclima.com