



DE

TURMVENTILATOR

Fanny
tower



GEBRAUCHSANWEISUNGEN

Bevor Sie dieses Gerät zusammen bauen, einbauen, betreiben oder warten, lesen Sie bitte die folgenden Anweisungen sorgfältig durch.

Zu Ihrem Schutz beachten Sie bitte alle Sicherheitshinweise. Die Nichtbeachtung der Anweisungen kann zu Unfällen und/oder Schäden führen. Bewahren Sie die Anweisungen für späteres Nachschlagen auf.

ALLGEMEINE INFORMATIONEN ZUR SICHERHEIT

- Verwenden Sie dieses Gerät nur gemäß den in diesem Handbuch beschriebenen Anweisungen. Jeder nicht vom Hersteller empfohlene Einsatz kann Brände, Stromstöße oder Personenschäden verursachen.
- Stellen Sie sicher, dass die Stromversorgung den elektrischen Anforderungen des Geräts entspricht (220-240V~/50 Hz).
- Dieses Gerät darf von Kindern ab 8 Jahren und Personen mit eingeschränkten körperlichen, sensorischen und geistigen Fähigkeiten oder welche nicht über die erforderlichen Erfahrungen oder Kenntnisse verfügen, nur dann benutzt werden, wenn sie beaufsichtigt werden oder in den Gebrauch des Produkts eingewiesen wurden und somit die möglichen Gefahren kennen und verstanden haben.
- Kinder dürfen nicht mit diesem Gerät spielen.
- Die Reinigung und die Wartungsarbeiten, für die der Bediener zuständig ist, dürfen nicht von unbeaufsichtigten Kindern ausgeführt werden.
- Dieses Gerät ist kein Spielzeug. Kinder müssen entsprechend beaufsichtigt werden, damit sie nicht mit dem Gerät spielen.
- Ziehen Sie bei Nichtgebrauch oder zur Reinigung den Stecker aus der Steckdose.
- Die Lüftungsgitter nicht abdecken.
- Halten Sie entflammbare Materialien wie Möbel, Kissen, Decken, Papier, Kleidungsstücke, Gardinen und Ähnliches in einem Umkreis von mindestens 1 m (Vorder- und Rückseite sowie Seiten des Geräts) entfernt.
- Verwenden Sie den Ventilator nicht in staubigen Umgebungen oder in Präsenz von entflammbaren Dämpfen (z. B. in einer Werkstatt oder Garage).
- Stellen Sie nichts auf das Gerät und hängen Sie keine feuchten Kleidungsstücke über den Ventilator.
- Verwenden Sie den Ventilator in einer gut gelüfteten Umgebung.
- Stecken Sie keine Finger oder Gegenstände in die Lüftungsgitter: Dies kann zu Stromschlägen oder Bränden bzw. einer Beschädigung des Thermoventilators führen.
- Zur Vermeidung von Brandgefahr dürfen die Gitter in keiner Weise manipuliert werden, während der Ventilator in Betrieb ist.
- **Schalten Sie das Gerät nicht ein, wenn Kabel oder Stecker beschädigt sind.** Ein schadhaftes Netzkabel muss vom Hersteller, dem Verkäufer oder einem Elektrofachmann ausgetauscht werden, um jedes Risiko zu vermeiden.

- Benutzen Sie den Ventilator nicht, wenn er von einer gewissen Höhe heruntergefallen ist oder auf sonstige Art beschädigt wurde. Rufen Sie in diesem Fall den Kundendienst, um den Ventilator zu prüfen und die elektrischen bzw. mechanischen Reparaturen ausführen zu lassen.
- Die häufigste Ursache für Überhitzung ist Staubansammlung im Gerät. Entfernen Sie Staubansammlungen, indem Sie den Stecker ausziehen und die Gitter mithilfe eines Staubsaugers reinigen.
- Verwenden Sie keine Scheuerprodukte zur Reinigung des Geräts. Reinigen Sie es mit einem feuchten (nicht nassen) Tuch, das Sie mit Seifenwasser befeuchtet haben. Ziehen Sie den Stecker aus der Steckdose, bevor Sie mit der Reinigung oder Wartung beginnen.
- Um den Ventilator vom Stromnetz zu trennen, den Schalter auf OFF stellen und dann den Stecker aus der Steckdose ziehen. Ziehen Sie nur am Stecker. Ziehen Sie nicht am Kabel, um den Ventilator auszuschalten.
- Keine Gegenstände auf dem Kabel ablegen und das Kabel nicht knicken.
- Keine Verlängerungskabel verwenden; Sie vermeiden dadurch Überhitzung und das damit verbundene Brandrisiko. Verwenden Sie niemals nur ein Verlängerungskabel für mehrere Geräte.
- Tauchen Sie das Kabel, den Stecker oder sonstige Geräteteile nicht in Wasser oder andere Flüssigkeiten ein.
- Berühren Sie den Stecker nicht mit nassen Händen.
- Stellen Sie den Ventilator nicht über oder in der Nähe einer weiteren Wärmequelle auf.

HINWEIS: DECKEN SIE DEN VENTILATOR NICHT AB, UM EIN ÜBERHITZEN ZU VERMEIDEN.

Das nachfolgende Symbol hat diese Bedeutung.



- Es besteht Brandgefahr, wenn der Ventilator während des Betriebs abgedeckt wird oder mit **entflammbaren** Materialien wie etwa Gardinen, Überwürfen, Decken usw. in Berührung kommt. **HALTEN SIE DEN VENTILATOR VON DIESEN MATERIALIEN FERN.**
- Schließen Sie den Ventilator nicht an das Stromnetz an, bevor er ordnungsgemäß montiert und positioniert wurde.
- Legen Sie das Kabel nicht unter Teppiche. Decken Sie das Kabel nicht mit Decken, Teppichen oder Ähnlichem ab. Legen Sie das Kabel nicht in

Durchgangsbereiche oder an Stellen, an denen es versehentlich herausgezogen werden kann.

- Verwenden Sie den Ventilator nicht in unmittelbarer Nähe von Badewannen, Duschen, Waschbecken oder Schwimmbecken.
- Stellen Sie den Ventilator nicht unter einer Steckdose auf.
- Verwenden Sie das Gerät nicht im Freien.

HINWEIS: Verwenden Sie den Ventilator nicht mit einem Programmiergerät oder einer anderen externen Vorrichtung zur automatischen Einschaltung, da ein Brandrisiko besteht, wenn der Ventilator abgedeckt oder falsch aufgestellt wird.

- Bei der ersten Inbetriebnahme des Ventilators kann ein leichter, jedoch völlig ungefährlicher Geruch entstehen. Dieser Geruch ist im Zusammenhang mit der ersten Erhitzung der Innenelemente völlig normal und sollte später nicht mehr auftreten.

ACHTUNG:

DIE STROMVERSORGUNG WIRD NICHT NUR ÜBER DEN SCHALTER ON/OFF GETRENNT.

BEI NICHTGEBRAUCH, UMSTELLEN ODER WARTUNG DES GERÄTS MUSS IMMER DER STECKER AUS DER STECKDOSE GEZOGEN WERDEN.

- Ein Ventilator enthält Komponenten, die Lichtbögen oder Funken erzeugen können. Das Gerät darf nicht in potentiell gefährlichen Bereichen (Brandgefahr, Explosionsgefahr, chemische Substanzen oder stark feuchtigkeitshaltige Luft) eingesetzt werden.
- Stellen Sie das Gerät nicht auf weiche Flächen, etwa ein Bett, da sonst die Gitter abgedeckt werden könnten. Bei Betrieb muss der Ventilator immer auf stabilen, ebenen Flächen stehen, um ein Umkippen zu vermeiden. Legen Sie das Kabel so aus, dass weder der Ventilator noch andere Gegenstände darauf stehen oder liegen.
- Ziehen Sie immer den Stecker aus, wenn das Gerät nicht benutzt wird.
- Schalten Sie zur Vermeidung von Unfällen das Gerät aus, wenn es unbeaufsichtigt ist.
- Im Falle einer Störung (ungewöhnliches Geräusch oder merkwürdiger Geruch) das Gerät sofort ausschalten. Versuchen Sie nicht, es zu reparieren, sondern bringen Sie es zum Kundendienst in Ihrer Nähe.



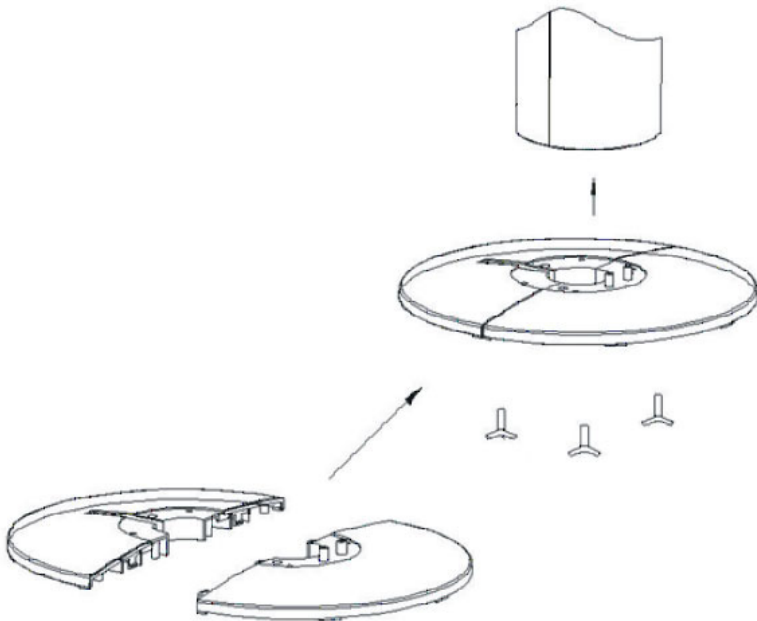
MONTAGEANLEITUNG

Die Packung öffnen und die Teile des Geräts entnehmen: Korpus, Fuß und Fernbedienung.

Die beiden Hälften des Fußes wie abgebildet zusammensetzen.

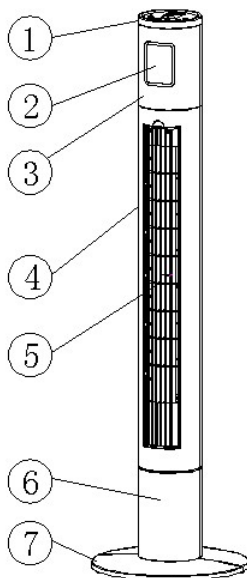
Stecken Sie das Kabel in das zentrale Loch.

Den Fuß auf den unteren Teil des Geräts stecken und ziehen Sie die vier Schrauben.



Vor dem Gebrauch den Apparat vertikal und auf einer ebenen Oberfläche aufstellen.

BESCHREIBUNG DER TEILE



1. Digital-Bedienblende
2. Flüssigkristallanzeige
3. Obere Platte
4. Rückplatte
5. Gitter
6. Untere Platte
7. Fuß
8. Fernbedienung



GEBRAUCH DES TURMVENTILATORS

Das Gerät erfordert keine Installation.

Stellen Sie die Einheit auf einer flachen und stabilen Oberfläche auf und schließen Sie das Stromkabel an eine geeignete Steckdose an (230V~).

Wenn Sie das Gerät bewegen, verwenden Sie den Griff an der Rückseite.

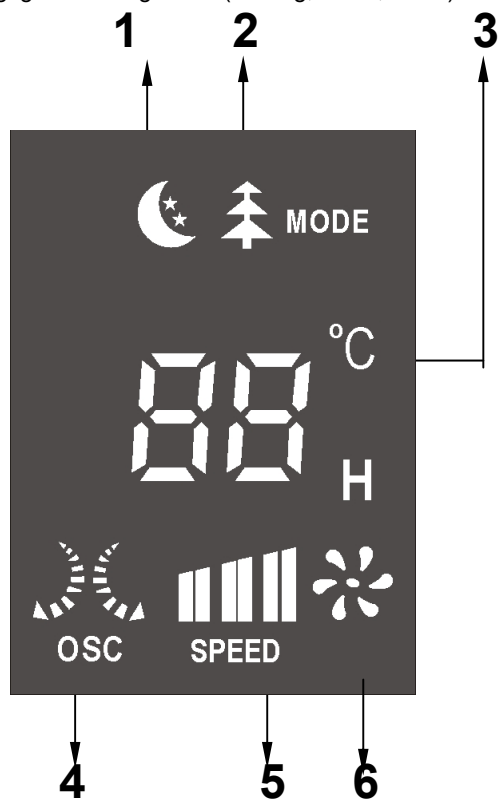
Verwenden Sie nicht diese Lüfter in einem Gebiet mit hoher Luftfeuchtigkeit, reichen von Staub oder wasser.

Drücken Sie ON auf dem Bedienfeld oder auf auf der Fernbedienung.

Ein Signalton weist darauf hin, dass sich das Gerät im ON-Modus befindet und die Flüssigkristallanzeige zeigt die Temperatur des Raumes. Lüftergeschwindigkeit ist niedrig.

Durch das Drücken der Taste OFF wird das Gerät ausgeschaltet.

Dieses Produkt kann als Ventilator mit drei Betriebsmodi (Normal, Natural und Sleep) und drei verschiedenen Belüftungsgeschwindigkeiten (Niedrig, Mittel, Hoch) verwendet werden.

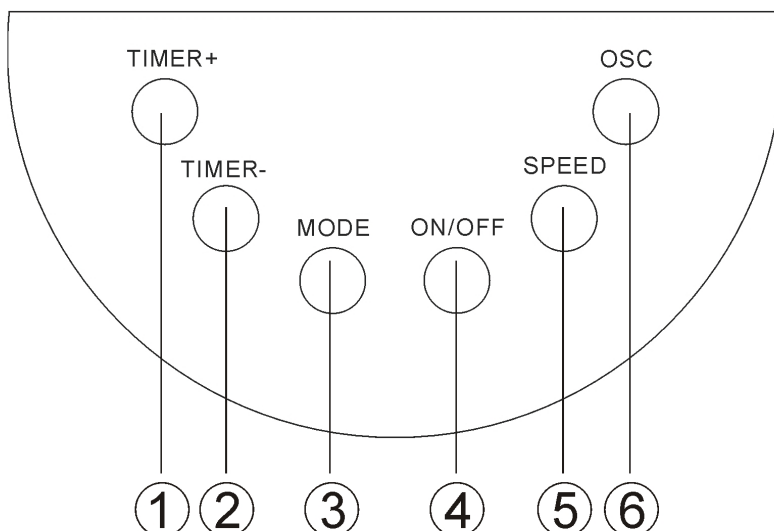


1. Sleep wind
2. Natural wind
3. Temperaturanzeige (°C) oder Zeitanzeige (H)
4. Anzeige Schwenkbewegung
5. Anzeige Lüftergeschwindigkeit
6. Anzeige Lüftung auf

STEUERPANEEL und AKTIVIERBARE FUNKTIONEN

1/2 Tasten TIMER +/-

Während der Apparat in Betrieb ist, kann durch Drücken der Taste TIMER+/- die Betriebsdauer eingestellt werden: **von 1 bis 12 Stunden**. Dabei entspricht jedes Drücken einem **Intervall von 1 Stunde**. Gleichzeitig leuchtet die Anzeige H und zeigt dann die eingestellte Zeit an. Der Apparat schaltet sich automatisch aus, wenn die eingestellte Zeit abgelaufen ist.



6 Taste Schwenkbewegung (OSC)

Wenn das Gerät in Betrieb ist und diese Taste gedrückt wird, beginnt der Apparat automatisch hin- und herzuschwenken und die Luft nach links und rechts zu leiten. Gleichzeitig leuchtet die Anzeige OSC. Durch erneutes Drücken der Taste OSC wird die Schwenkbewegung gestoppt und die Anzeige erlischt. Der Schwenkwinkel ist 80°.

3 Taste zum AUSWÄHLEN BETRIEBSMODUS (MODE)

Zum Einstellen der Betriebsmodus des Apparats (SLEEP, NATURE, NORMAL). Gleichzeitig leuchteten die Anzeige SLEEP, NATURAL. Der Betriebsmodus NORMAL ist nicht angezeigt auf dem DISPLAY.

4 Taste ON/OFF

Durch Drücken der Taste ON/OFF leuchtet die Anzeige Belüftungsgeschwindigkeiten/Niedrig und beginnt der Ventilator zu bedienen bei niedriger Geschwindigkeit. Um den Turmventilator komplett auszuschalten, Drücken erneutes der Taste ON/OFF.

5 Taste zum AUSWÄHLEN die Belüftungsgeschwindigkeit (SPEED)

Zum Einstellen die Belüftungsgeschwindigkeit des Apparats (NIEDRIG/MITTEL/HOCH). Gleichzeitig leuchtet die Anzeige SPEED.

FERNBEDIENUNG

Die Fernbedienung besitzt sechs Tasten, deren Funktionen exakt denen auf dem (bereits beschriebenen) Steuerpaneel entsprechen.

EINSETZEN/HERAUSNEHMEN DER BATTERIEN DER FERNBEDIENUNG (siehe nachfolgende Zeichnung)

Öffnen Sie das Batteriefach auf der Rückseite der Fernbedienung (drücken Sie auf die Rückseite und ziehen Sie an der Abdeckung des Batteriefachs).

Setzen Sie die Batterien in das Batteriefach ein und achten Sie dabei auf die korrekte Ausrichtung der Pole.

Setzen Sie die Abdeckung wieder auf die Fernbedienung auf.

Verwenden Sie zwei Batterien Modell LR03AAA 1,5V, gemäß der Richtlinie 2006/66/EG über Batterien.

Die Batterien im Falle längerer Nichtbenutzung der Fernbedienung herausnehmen.





ENTSORGUNG VON BATTERIEN GEMÄSS EG-RICHTLINIE 2006/66/EG

Batterien werden ausgewechselt, wenn sie leer sind: bitte entsorgen Sie diese Batterien nicht zusammen mit dem Hausmüll. Bringen Sie die Batterie in die entsprechenden Sammelstellen in Ihrem Wohnort oder zu Geschäften, die diesen Service anbieten. Die getrennte Entsorgung von Batterien verhindert Umwelt- und Gesundheitsschäden, die durch unsachgemäße Entsorgung entstehen. Zudem können die Komponenten ggf. recycelt werden, um Energie und Rohstoffe zu sparen. Diese Batterien sind in jedem Fall getrennt zu entsorgen und das Symbol mit dem durchkreuzten Mülleimer weist Sie genau darauf hin.

WARTUNG UND LAGERUNG

ACHTUNG: ZIEHEN SIE STETS DEN STECKER, BEVOR SIE DAS GERÄT REINIGEN ODER WARTEN.

WICHTIG: DAS PRODUKT DARF NICHT IN WASSER GETAUCHT WERDEN.

Reinigen der Geräteoberfläche

Schalten Sie das Gerät aus und ziehen Sie den Stecker aus der Steckdose, bevor Sie Wartungsarbeiten vornehmen oder das Gerät bewegen.

Stauben Sie das Produkt mit einem weichen Tuch ab.

Wenn dies nicht ausreicht, verwenden Sie ein weiches, mit entmineralisiertem Wasser und neutralem Reinigungsmittel angefeuchtetes Tuch bei einer Temperatur von unter 50 °C. Lassen Sie das Gerät vollständig trocknen, bevor Sie es erneut verwenden.

Verwenden Sie keine korrosiven Reinigungs- oder Lösungsmittel wie Benzin. Das Gerät nicht mit Wasser waschen.

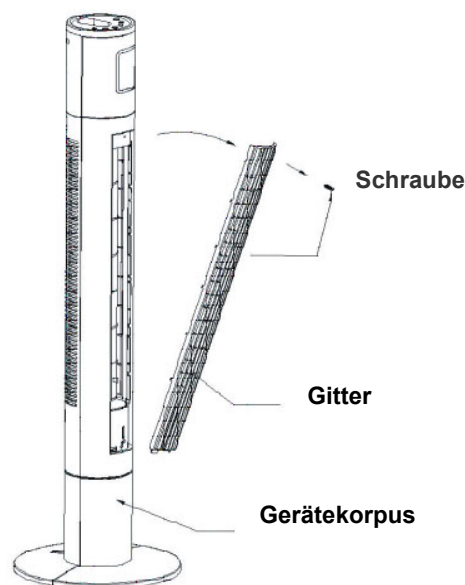
Verwenden Sie während der Reinigung keine Öle, chemischen Stoffe oder andere Gegenstände, die die Oberfläche beschädigen könnten.

Reinigen Sie das Luftein- und -ausgangsgitter mit einem Staubsauger.

Reinigung des innenlüfters

Den Innenlüfter regelmäßig reinigen, je nachdem, in welchen Umgebungen das Gerät verwendet wird: Ein schmutziger Innenlüfter kann den korrekten Betrieb des Turmventilators beeinträchtigen. Lösen Sie die Schraube und das Gitter wie unten abgebildet herausziehen. Den Innenlüfter mit einem Staubsauger absaugen.

Das Gitter wieder in den Turmventilator einsetzen.



AUFBEWAHRUNG

Wenn das Gerät während längerer Zeit nicht gebraucht wird, ist es zusammen mit dieser Anleitung in der Originalverpackung an einem kühlen und trockenen Ort aufzubewahren.



HINWEIS FÜR DIE KORREKTE ENTSORGUNG DES PRODUKTS IN ÜBEREINSTIMMUNG MIT DEREUROPÄISCHEN RICHTLINIE 2002/96/EG

Nach Ablauf seiner Lebensdauer darf das Gerät nicht zusammen mit dem Hausmüll entsorgt werden. Bringen Sie das Gerät in die entsprechenden Sammelstellen in Ihrem Wohnort oder zu Geschäften, die diesen Service anbieten. Die getrennte Entsorgung von elektrischen und elektronischen Geräten verhindert Umwelt- und Gesundheitsschäden, die durch unsachgemäße Entsorgung entstehen. Zudem können die Komponenten ggf. recycelt werden, um Energie und Rohstoffe zu sparen. Diese Geräte sind in jedem Fall getrennt zu entsorgen und das Symbol mit dem durchkreuzten Mülleimer weist Sie genau darauf hin.



improve your life

www.argoclima.com

MADE IN CHINA