



improve your life

X3 ECO PLUS

**Unità interna a cassetta per
MULTISPLIT R32**

Manuale d'Uso & Installazione

Modelli:

X3I ECO AS35HL

X3I ECO AS45HL

Leggere attentamente il presente manuale prima dell'utilizzo dell'apparecchio e conservarlo per riferimenti futuri.
In caso di smarrimento del presente manuale, consultare la versione elettronica sul sito argoclima.com.



L'unità contiene gas leggermente infiammabile R32.



Prima di utilizzare l'unità, leggere le istruzioni.



Prima di installare l'unità leggere il manuale d'installazione



Prima di riparare l'apparecchio, leggere il manuale di assistenza.

IL REFRIGERANTE R32

- Per poter svolgere le sue funzioni, il climatizzatore ha al suo interno un circuito frigorifero in cui circola un refrigerante ecologico: R32 = GWP (Potenziale di riscaldamento globale: 675)
- E' un refrigerante solo leggermente infiammabile e inodore, con ottime proprietà termodinamiche che portano ad un'elevata efficienza energetica.

Attenzione:

Data la leggera infiammabilità di questo refrigerante, si consiglia di attenersi strettamente alle istruzioni di sicurezza riportate nel presente manuale.

Non utilizzare artifici per accelerare il processo di sbrinamento o per pulire se non quelli raccomandati.

Per le riparazioni seguire strettamente solo le istruzioni del produttore: rivolgersi sempre ad un Centro Assistenza autorizzato.

Qualsiasi riparazione eseguita da personale non qualificato potrebbe essere pericolosa. L'apparecchio deve essere conservato in una stanza senza fonti di accensione a funzionamento continuo. (per esempio: fiamme libere, un apparecchio a gas operativo o una stufa elettrica operativa). Non forare o bruciare.

L'apparecchio deve essere installato, gestito e mantenuto in una stanza con una superficie di oltre X m². (Fare riferimento alla tabella "a" nella sezione "Operazioni di sicurezza del refrigerante infiammabile").

L'apparecchio contiene gas R32 infiammabile. Attenzione i refrigeranti non hanno odore.



L'unità è caricata con refrigerante leggermente infiammabile R32. Un trattamento non appropriato del gas in oggetto può esporre persone e materiali a gravi danni.

Informazioni per l'utente

- ◆ Durante l'uso, la capacità totale dell'unità interna non deve superare il 150% di quella dell'unità esterna. Diversamente, la capacità di raffreddamento (riscaldamento) risulterà insufficiente.
- ◆ In ogni unità interna deve essere installato un interruttore (o un fusibile) di capacità corrispondente ai parametri elettrici dell'unità interna; tutte le unità interne devono essere controllate a livello centralizzato da un interruttore generale che permetta di interrompere l'alimentazione elettrica in caso di emergenza. L'interruttore (o fusibile) di ogni unità interna ha la funzione di impedire condizioni di cortocircuito e sovraccarico, e in condizioni normali deve essere collegato. L'interruttore generale viene usato per controllare l'alimentazione elettrica di tutte le unità interne. Prima di eseguire qualsiasi intervento di pulizia e manutenzione sulle unità interne, è molto importante staccare le unità dalla rete elettrica mediante l'interruttore generale.
- ◆ Per una corretta accensione delle unità, si raccomanda di collegare l'interruttore generale 8 ore prima dell'utilizzo.
- ◆ Al ricevimento del segnale di spegnimento, ogni unità interna continua a operare per 20-70 secondi per usare l'aria fredda o calda ancora presente nello scambiatore di calore e prepararsi all'azionamento successivo. Questo comportamento è normale.
- ◆ Quando la modalità operativa selezionata per l'unità interna non coincide con quella dell'unità esterna, dopo 5 secondi la spia di malfunzionamento dell'unità interna o del telecomando inizia a lampeggiare per indicare l'incompatibilità, e quindi l'unità interna si ferma. A questo punto, cambiare la modalità operativa dell'unità interna in modo da eliminare il conflitto con l'unità esterna. La modalità di raffreddamento non è in conflitto con la modalità di deumidificazione, mentre la modalità ventilazione è compatibile con tutte le altre modalità.
- ◆ L'apparecchio non deve essere installato nel locale adibito a lavanderia.
- ◆ Nel cablaggio fisso deve essere installato un sezionatore onnipolare con distanza minima di apertura dei contatti di 3 mm.
- ◆ Non sono disponibili informazioni sulla temperatura di trasporto/stoccaggio (-25-55°C).
- ◆ L'interruttore generale deve essere predisposto dall'utente finale: la levetta dell'interruttore generale deve essere nera o grigia, e deve essere possibile bloccarla in posizione "OFF" con un lucchetto.
- ◆ Il dispositivo di sezionamento principale deve essere descritto nel manuale d'uso e l'altezza raccomandata è di 0,6-1,7 m sopra la protezione di corrente (EN 60947-3, EN 60947-2).
- ◆ Il range di temperatura dell'unità in raffreddamento (temperatura ambiente esterna) è di -5~48°C B.s., mentre il range di temperatura in riscaldamento (solo per i modelli con pompa di calore) è di -15~27°C B.u.
- ◆ Questo prodotto non deve essere smaltito assieme ai rifiuti domestici, bensì in un centro preposto al riciclaggio delle apparecchiature elettriche ed elettroniche.

Indice

Precauzioni di sicurezza	1
Installazione dell'unità interna a cassetta con pannello compatto.....	2
Struttura e componenti dell'unità interna a cassetta con pannello compatto ...	10
Temperatura di esercizio.....	11
Anomalie di funzionamento e possibili soluzioni	12



INFORMAZIONE PER IL CORRETTO SMALTIMENTO DEL PRODOTTO ai sensi dell'art. 26 D.Lgs 14/03/14, no. 49
"ATTUAZIONE DELLA DIRETTIVA EUROPEA 2012/19/UE SUI RIFIUTI DA APPARECCHIATURE ELETTRICHE ED
ELETTRONICHE"

Alla fine della sua vita utile questo apparecchio non deve essere smaltito insieme ai rifiuti domestici. Richiamiamo l'importante ruolo del consumatore nel contribuire al riutilizzo, al riciclaggio e ad altre forme di recupero di tali rifiuti. L'apparecchio deve essere consegnato in modo differenziato presso appositi centri di raccolta comunali oppure gratuitamente presso i rivenditori, all'atto dell'acquisto di una nuova apparecchiatura di tipo equivalente. Smaltire separatamente un apparecchio elettrico ed elettronico consente di evitare possibili effetti negativi sull'ambiente e sulla salute umana derivanti da uno smaltimento inadeguato e permette di recuperare e riciclare i materiali di cui è composto, con importanti risparmi di energia e risorse. Per sottolineare l'obbligo di smaltire separatamente queste apparecchiature, sul prodotto è riportato il simbolo del cassonetto barrato.

INFORMAZIONI PER L'USO

Precauzioni d'uso

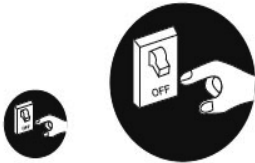

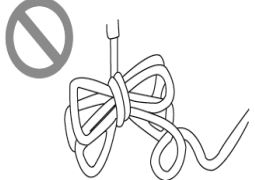


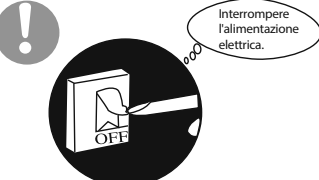
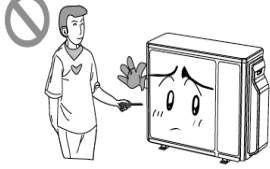


ATTENZIONE

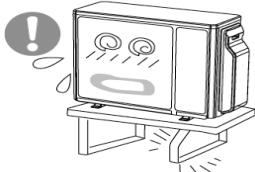
- Questo prodotto non è un giocattolo. I bambini sotto i 3 anni devono essere tenuti lontani se non debitamente supervisionati, al fine di assicurarsi che non giochino con l'apparecchio.
- Questo apparecchio non è destinato a persone (bambini da 8 anni in su inclusi) con ridotte capacità fisiche, sensoriali o mentali, oppure senza la necessaria esperienza e conoscenza, a meno che non abbiano ricevuto la necessaria supervisione o formazione per l'uso dell'apparecchio da una persona responsabile per la loro sicurezza.
- I bambini di età compresa tra 3 e 8 anni devono poter solo accendere/spegnere l'apparecchio a condizione che questo sia stato collocato nella sua posizione di funzionamento normale, che siano state loro impartite istruzioni su come utilizzare l'apparecchio in modo sicuro e ne siano stati compresi i rischi.
- I bambini di età compresa tra 3 e 8 anni non devono poter collegare la spina, regolare il funzionamento o pulire l'apparecchio o fare manutenzione su di esso.
- La pulizia e la manutenzione dell'utente non devono essere eseguite dai bambini senza supervisione.
- Non collegare il climatizzatore a una presa multifunzione per non rischiare che si sviluppi un incendio.
- Disconnettere sempre l'alimentazione prima di effettuare qualunque operazione di pulizia e manutenzione.
- Non spruzzare acqua sull'unità interna per non rischiare scosse elettriche o anomalie di funzionamento.
- Non versare acqua sul telecomando.
- Non tentare di riparare il climatizzatore da soli per non rischiare scosse elettriche o danni. Contattare un centro assistenza autorizzato dopo avere eseguito i controlli al capitolo Risoluzione dei Problemi.
- Non bloccare la mandata e l'aspirazione: potrebbe verificarsi un malfunzionamento.
- Se è necessario spostare il climatizzatore in un altro luogo, rivolgersi a personale qualificato.
- Non salire e non appoggiare oggetti pesanti sul pannello superiore dell'unità esterna. In caso contrario, si rischiano danni o lesioni personali.

- Non inserire le dita o altri oggetti nelle griglie di entrata e uscita dell'aria. In caso contrario, si rischiano danni o lesioni personali.
- Il climatizzatore deve essere collegato a terra in modo corretto. Una messa a terra non corretta può provocare scosse elettriche.
- Installare sempre l'interruttore di corrente. In caso contrario, potrebbero verificarsi anomalie di funzionamento.
- L'installazione e la manutenzione devono essere eseguite da professionisti qualificati. In caso contrario, si rischiano danni o lesioni personali.

AVVERTENZA

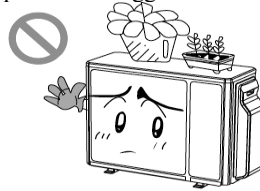
<p>★ In caso di fumo o di odore di bruciato, spegnere l'alimentazione elettrica e contattare il centro di assistenza.</p>  <p>Se l'anomalia persiste, l'unità potrebbe essere danneggiata e provocare scosse elettriche o incendi.</p>	<p>★ È necessario che l'alimentazione elettrica adotti lo speciale circuito con protezione mediante l'interruttore ad aria e garantisca che abbia capacità sufficiente. L'unità si accende o si spegne automaticamente secondo le esigenze dell'utente: non accendere o spegnere l'apparecchio frequentemente altrimenti potrebbe subire effetti dannosi.</p>	<p>★ Non tagliare o danneggiare i cavi di alimentazione e i cavi dei comandi. Se il cavo di alimentazione e il cavo del segnale di comando sono danneggiati, devono essere sostituiti da un tecnico professionista.</p> 
<p>★ L'alimentazione deve dotarsi di uno speciale circuito per prevenire eventuali incendi.</p>  <p>In caso contrario, possono verificarsi incendi o scosse elettriche.</p>	<p>★ Scollegare l'alimentazione elettrica se il condizionatore non viene usato per lungo tempo.</p>  <p>In caso contrario, l'accumulo di polvere può causare surriscaldamento o incendi.</p>	<p>★ Non danneggiare il cavo elettrico o usare un cavo non autorizzato.</p>  <p>In caso contrario, esso può causare surriscaldamento o incendi.</p>
<p>★ Durante la pulizia dell'apparecchio, è necessario interrompere il funzionamento e spegnere l'alimentazione.</p>  <p>In caso contrario, possono verificarsi scosse elettriche o danni.</p>	<p>★ La tensione nominale di questo apparecchio è di 220 - 240V, 50Hz. Il compressore vibra con forza se la tensione è troppo bassa, provocando danni al sistema refrigerante. I componenti elettrici si danneggiano facilmente se la tensione è troppo alta.</p>	<p>★ Non cercare di riparare il condizionatore da soli.</p>  <p>Una riparazione non corretta può causare incendi o scosse elettriche. Per questo motivo, è consigliabile rivolgersi a un centro di assistenza per le riparazioni.</p>

★ Controllare se il supporto installato è sufficientemente stabile.



Se risulta danneggiato, può comportare la caduta dell'apparecchio e provocare lesioni.

★ Non salire sull'unità esterna o posizionare oggetti su di essa.



La caduta dell'unità esterna può essere pericolosa.

★ Messa a terra: L'unità deve essere correttamente collegata a terra. Il cavo della messa a terra va collegato con l'apposito dispositivo presente nell'edificio.





Precauzioni di sicurezza

Precauzioni di sicurezza

Leggere attentamente il presente manuale prima di mettere in funzione l'unità, e utilizzarla in modo corretto seguendo le istruzioni qui contenute.

Prestare particolare attenzione al significato delle indicazioni seguenti:

 **Avvertenza:** indica che l'operazione descritta, se non eseguita correttamente, può causare lesioni personali anche gravi.

 **Nota:** indica che l'operazione descritta, se non eseguita correttamente, può causare lesioni personali o danni alle cose.

 **Avvertenza:**

- ◆ Non utilizzare fusibili di capacità non corretta e non utilizzare del filo metallico al posto dei fusibili; diversamente si potranno creare anomalie di funzionamento o rischi di incendio.

- ◆ In caso di anomalie di funzionamento (fumo, odore di bruciato, ecc.), staccare subito l'interruttore generale.

- ◆ Mantenere un'adeguata ventilazione nel locale per evitare carenze di ossigeno.

- ◆ Non inserire le dita o oggetti appuntiti nelle aperture di scarico o nella griglia di sfiato.

- ◆ Accertarsi che il supporto su cui è installata l'unità possa sostenerne adeguatamente il peso. Se il supporto non è sufficientemente robusto, il climatizzatore potrebbe cadere e causare danni o lesioni.

- ◆ Non spruzzare o spargere oli, insetticidi o vernici sulla superficie dell'unità; si potrebbero creare rischi di incendio.

- ◆ Non reinstallare il climatizzatore. Per qualunque operazione di riparazione o spostamento, contattare il centro di assistenza o un professionista qualificato.

- ◆ **Nel cablaggio fisso deve essere installato un sezionatore onnipolare con distanza minima di apertura dei contatti di 3 mm.**

 **Nota:**

- ◆ Controllare che il cavo, il tubo di scarico e i condotti siano collegati in modo corretto e tale da impedire fuoriuscite di acqua o refrigerante, scariche elettriche o incendi.

- ◆ L'impianto elettrico deve essere collegato a terra in modo corretto; una messa a terra non corretta può provocare scariche elettriche. Non collegare il cavo di messa a terra a tubi del gas, condotte dell'acqua, parafulmini o linee telefoniche.

- ◆ Il climatizzatore deve essere spento dopo almeno 5 minuti di funzionamento; un utilizzo più breve può compromettere la durata utile dell'unità.

- ◆ Vietare ai bambini l'utilizzo del climatizzatore.

- ◆ Non utilizzare l'unità con le mani bagnate.

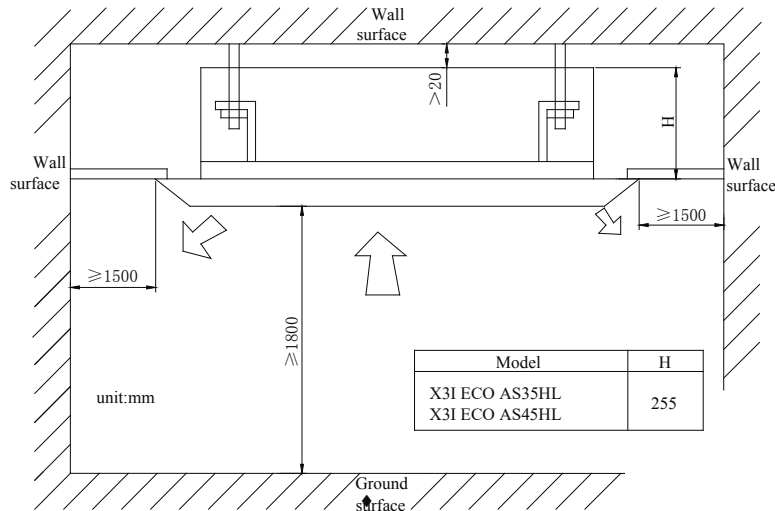
- ◆ Spegnerne l'unità e scollegarla dall'alimentazione di rete prima di eseguire la pulizia del condizionatore o la sostituzione del filtro.

- ◆ Scollegare l'unità dalla rete elettrica se si prevede di non utilizzarla per un periodo prolungato.

Installazione dell'unità interna a cassetta con pannello compatto

Installazione dell'unità interna a cassetta con pannello compatto

★ Schema di installazione e spazi tecnici



◆ Fig.1

★ Selezionare il luogo d'installazione dell'unità interna

1. Evitare di ostruire le aperture di entrata e uscita dell'aria dell'unità interna, in modo da garantire una corretta circolazione dell'aria nell'intero locale.
2. Eseguire l'installazione attenendosi agli spazi indicati nello schema di installazione.
3. Scegliere un supporto di installazione che possa sostenere 4 volte il peso dell'unità interna e che non produca un aumento del rumore o delle vibrazioni di funzionamento.
4. Verificare che il supporto di installazione sia perfettamente in piano.
5. Scegliere un luogo di installazione che consenta un facile deflusso dell'acqua di condensa e un facile collegamento con l'unità esterna.
6. Accertarsi che vi sia spazio sufficiente per gli interventi di pulizia e manutenzione. La distanza tra il pavimento e l'unità interna deve misurare almeno 1800 mm.
7. Nell'installare le staffe di fissaggio, controllare che il supporto di installazione possa sostenere un peso 4 volte superiore a quello dell'unità. In caso contrario, rinforzare il supporto prima dell'installazione. (Vedere i punti di rinforzo nella ditta di installazione)

⚠ Nota:

nei locali adibiti a cucina e sala da pranzo, è possibile che abbondanti depositi di polvere e residui oleosi sul filtro, sullo scambiatore di calore e sulla pompa dell'acqua riducano la capacità dello scambiatore di calore, causando perdite d'acqua e un funzionamento anomalo della pompa dell'acqua. **In questi casi, procedere come segue:**

1. Verificare che la cappa sopra il piano di cottura abbia una capacità sufficiente per evitare l'ingresso dei fumi di cottura nel climatizzatore.
2. Posizionare il climatizzatore lontano dalla cucina, in modo che i fumi di cottura non vengano aspirati dal climatizzatore.

★ Nota importante:

- ◆ Per garantire buone prestazioni, è essenziale che l'unità venga installata da professionisti qualificati e nel rispetto delle presenti istruzioni.
- ◆ Prima dell'installazione, contattare il più vicino centro di assistenza Gree. Eventuali anomalie di

Installazione dell'unità interna a cassetta con pannello compatto

funzionamento dovute a un'installazione non corretta eseguita da personale non espressamente autorizzato da Gree non saranno riparate entro i termini previsti dal servizio di assistenza.

★ Dimensione delle aperture a soffitto e posizione della vite di sospensione (M10)

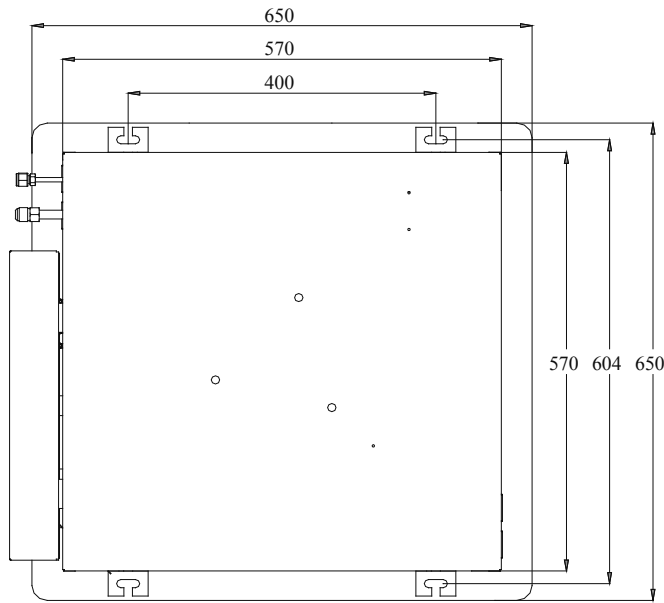
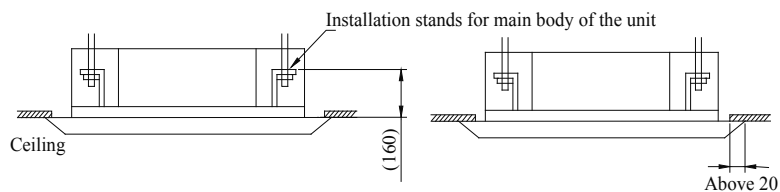


Fig.2 Dimensioni di installazione dei modelli
X3I ECO AS35HL / X3I ECO AS45HL

- ◆ L'esecuzione dei fori nel soffitto deve essere eseguita da professionisti qualificati.



◆ Fig.3

Note: le aperture nel soffitto contrassegnate con * possono avere una larghezza massima di 910 mm. In ogni caso, le sezioni sovrapposte tra il soffitto e i pannelli esterni decorati non dovrebbero misurare meno di 20 mm.

★ Corpo principale del climatizzatore

1 Primo passaggio per l'installazione dell'unità interna.

- ◆ Per fissare la piastra di sospensione sui tasselli di sospensione, applicare i dadi e le guarnizioni sia sul lato superiore che su quello inferiore della piastra per fissarla. L'uso del pannello di fissaggio della guarnizione può impedire il distacco di quest'ultima.

2 Usare la dima di installazione.

- ◆ Per le dimensioni dei fori da praticare sul soffitto, fare riferimento alla dima di installazione.
- ◆ Segnare il centro del foro da praticare sul soffitto sulla dima di installazione.

Installazione dell'unità interna a cassetta con pannello compatto

- ◆ Applicare la dima di installazione sull'unità usando gli appositi bulloni (3 pezzi) e fissare l'angolare del tubo di scarico all'apertura di uscita mediante un bullone.
- 3 Regolare la posizione di installazione dell'unità. (Vedere la fig.3)
- 4 Verificare che l'unità sia in piano.
- ◆ La pompa di scarico interna e l'interruttore di regolazione sono inclusi nell'unità interna; controllare che i 4 angoli di ogni unità siano in piano. (Se l'unità è inclinata verso il lato opposto alla direzione di deflusso della condensa, si potranno verificare anomalie di funzionamento e perdite d'acqua.)
- 5 Estrarre il pannello di fissaggio usato per impedire il distacco della guarnizione e stringere il dado.
- 6 Estrarre la dima di installazione.

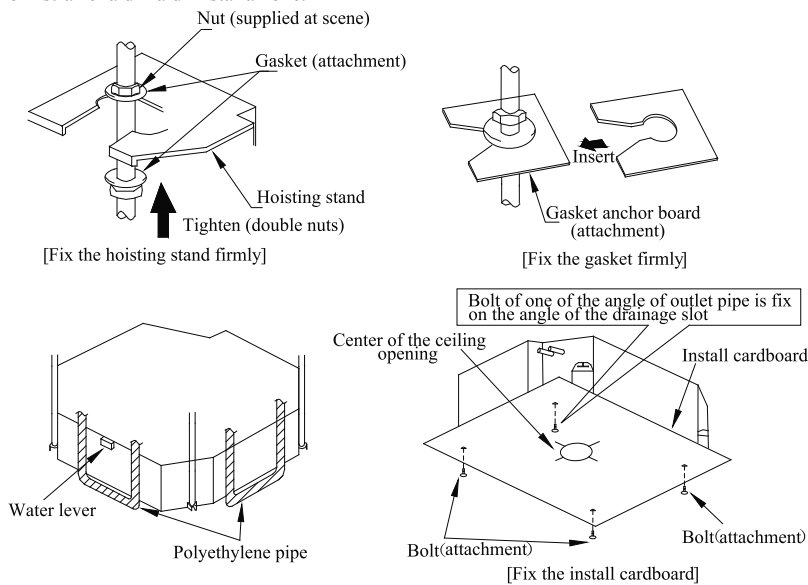


Fig. 4

⚠ Nota:

stringere i dadi e i bulloni per impedire il distacco del climatizzatore.

★ Collegamento del tubo del refrigerante

- ◆ Per collegare il tubo all'unità o per estrarlo dall'unità, usare sia la chiave esagonale fissa che la chiave dinamometrica, come mostrato nella fig. 5.
- ◆ Durante il collegamento, lubrificare l'interno e l'esterno del dado svasato con olio motore freddo, avvitare manualmente e infine stringere con la chiave.
- ◆ Facendo riferimento alla tabella 1, controllare che la coppia di serraggio sia corretta (un serraggio troppo stretto potrebbe deformare il dado e causare fuoriuscite).
- ◆ Esaminare il tubo di collegamento per accertare che sia integro, quindi predisporre l'isolamento termico come illustrato nella fig.5.
- ◆ Usare solo il tubo isolante intermedio per avvolgere la giunzione di collegamento del tubo del gas e la guaina termoisolante del tubo di raccolta del gas.

Installazione dell'unità interna a cassetta con pannello compatto

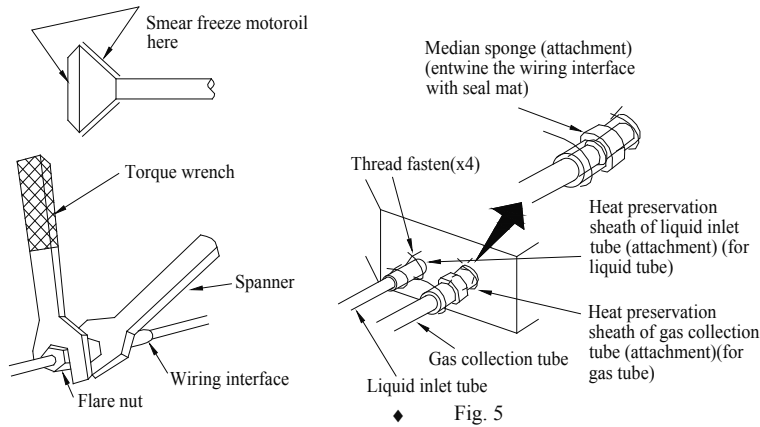


Tabella 1: Coppia di serraggio richiesta per il dado

Diametro (pollici)	Spessore (mm)	Coppia di serraggio (N·m)
φ1/4"	≥0,5	15-30 (N·m)
φ3/8"	≥0,71	30-40 (N·m)
φ1/2"	≥1	45-50 (N·m)
φ5/8"	≥1	60-65 (N·m)
φ3/4"	≥1	70-75 (N·m)

◆

★ Tubo di scarico

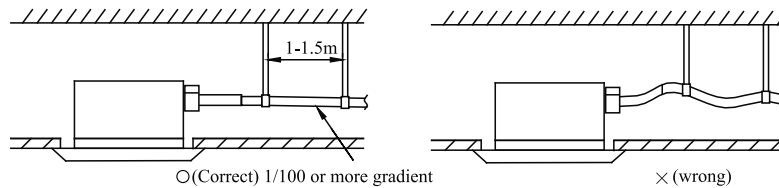
1. Installare il tubo di scarico

◆ Il diametro del tubo di scarico deve essere pari o maggiore a quello del tubo di collegamento. (Diametro esterno del tubo di polietilene: 25 mm; spessore ≥1,5 mm)

◆ Il tubo di scarico deve essere corto e avere una pendenza di almeno 1/100 per impedire la formazione di bolle d'aria.

◆ Se il tubo di scarico non può avere una pendenza sufficiente, si dovrà aggiungere un montante di scarico.

◆ Per impedire la curvatura del tubo di scarico, la distanza tra i supporti di sospensione dovrà misurare da 1 a 1,5 m.



◆ Fig.6

◆ Usare il tubo di scarico e la relativa fascetta stringitubo. Inserire il tubo di scarico nel foro di scarico e serrare la fascetta stringitubo.

◆ Avvolgere il tubo isolante grande sulla fascetta stringitubo del tubo di scarico per isolarlo termicamente.

◆ L'isolamento termico dovrebbe essere eseguito sul tubo di scarico interno.

Installazione dell'unità interna a cassetta con pannello compatto

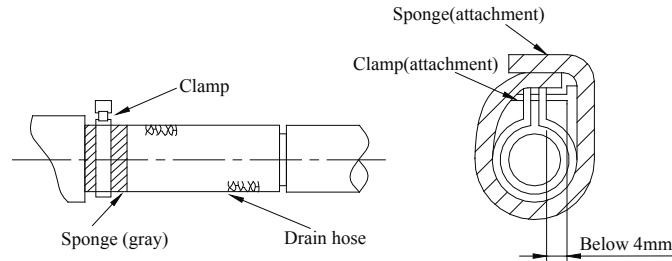


Fig. 7

Nota per l'installazione del tubo di scarico

- ◆ L'altezza di installazione del montante di scarico dovrebbe essere minore di 280 mm.
- ◆ Il montante di scarico dovrebbe formare un angolo retto con l'unità, e la sua distanza dall'unità non dovrebbe superare i 300 mm.

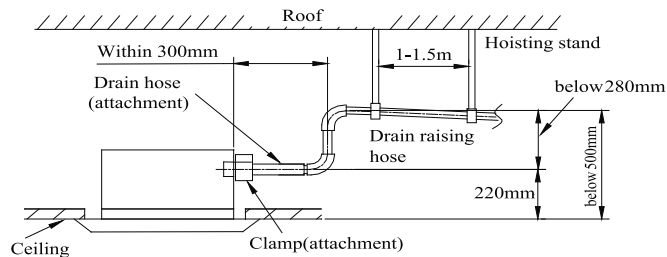


Fig. 8

Istruzioni

- ◆ La pendenza del tubo di scarico non deve essere superiore a 75 mm, in modo che il foro di scarico non debba sostenere una forza esterna non necessaria.

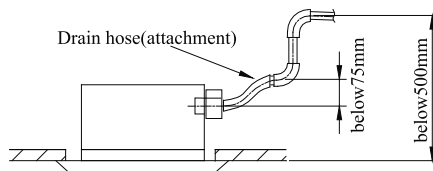
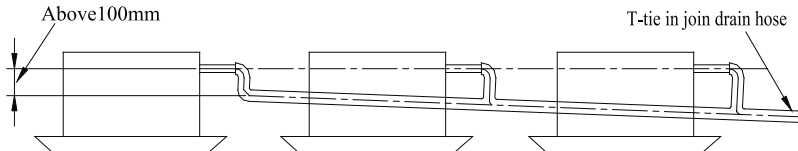


Fig. 9

- ◆ Se occorre collegare diversi tubi di scarico, eseguire l'installazione con il processo seguente.



The specs of the selected join drain hose should fits the running capacity of the unit.

Fig. 10

- 2 Al termine dell'installazione, controllare che l'acqua di scarico possa defluire agevolmente.

- ◆ Controllare il funzionamento dello scarico facendo scorrere lentamente 600 cc d'acqua dall'apertura di scarico o dal foro di prova.

Installazione dell'unità interna a cassetta con pannello compatto

- ◆ Controllare lo scarico in modalità di raffreddamento dopo l'installazione del circuito elettrico.

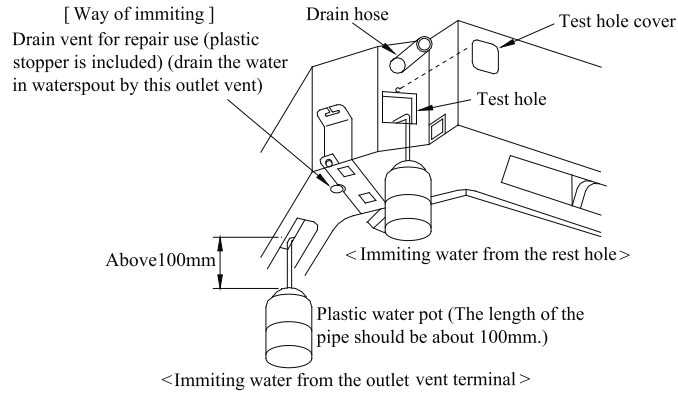


Fig. 11

★ Collegamento elettrico

⚠ Nota: l'alimentazione dell'unità interna deve essere interamente collegata all'unità esterna.

- ◆ Per quanto riguarda il collegamento elettrico, vedere lo schema dei circuiti in dotazione con l'unità.
- ◆ L'installazione dei cavi elettrici deve essere eseguita da professionisti qualificati.
- ◆ Eseguire il collegamento di messa a terra.

Collegamento dell'unità e dell'unità di comando

- ◆ Collegamento elettrico (comunicazione):

① Aprire il coperchio della scatola elettrica, far passare i fili (di comunicazione) dall'anello in gomma A e fissarli uno per uno con un cacciavite di precisione.

② Per eseguire il collegamento, attenersi allo schema elettrico dell'unità interna.

- ◆ Fissare le giunzioni dopo il collegamento.
- ◆ Avvolgere il tubo isolante piccolo sul filo elettrico (per evitare il deposito di condensa).
- ◆ Stringere con del filo e fissare le giunzioni nella scatola elettrica.
- ◆ Collegare il cavo di gomma a tre fili al rispettivo connettore sul morsetto a tre vie.

Tabella di riferimento per i cavi di alimentazione

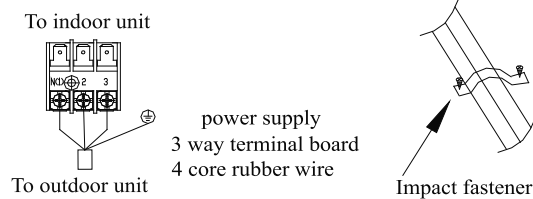


Fig. 12

Installazione dell'unità interna a cassetta con pannello compatto

★ Installare il pannello

1. Applicare il pannello al corpo dell'unità interna facendo coincidere la posizione del motore delle alette del pannello con la posizione dei tubi dell'unità interna, come mostrato nella fig.13.

2. Installare il pannello

① Installare temporaneamente il pannello sull'unità interna. Per l'installazione, inserire l'occhiello di attacco sul gancio situato sul lato opposto alle alette sul pannello dell'unità interna. (2 posizioni)

② Inserire gli altri 2 occhielli di attacco sui ganci situati ai lati dell'unità interna. (Fare attenzione a evitare che il cavo del motore resti intrappolato nel materiale di tenuta.)

③ Avvitare le 4 viti a testa esagonale sotto gli occhielli di attacco per circa 15 mm. (Il pannello si potrebbe sollevare)

④ Regolare il pannello ruotandolo nella direzione indicata dalla freccia, come mostrato nella fig.13, in modo che il pannello adattatore sia ben collegato al soffitto.

⑤ Stringere le viti fino a ridurre lo spessore del materiale di tenuta tra il pannello e l'unità interna a 5-8 mm.

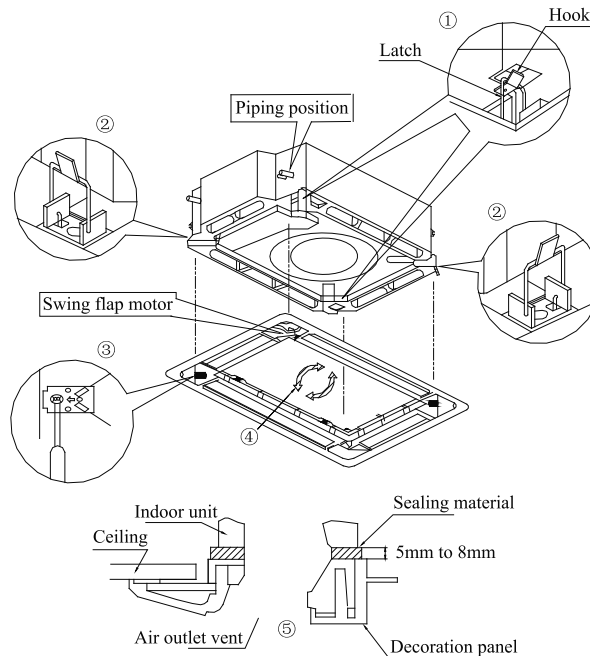


Fig.13

Note:

1. Un fissaggio non corretto delle viti potrebbe causare gli inconvenienti illustrati nella fig.14.

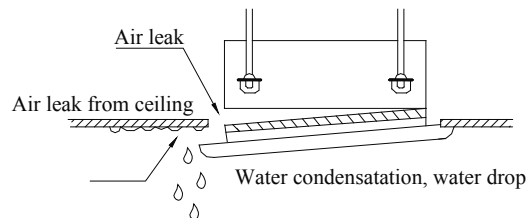


Fig. 14

Installazione dell'unità interna a cassetta con pannello compatto

2. Se dopo il serraggio delle viti c'è ancora dello spazio tra il soffitto e il pannello decorativo, regolare nuovamente l'altezza dell'unità interna. (Vedere la Fig. 15)

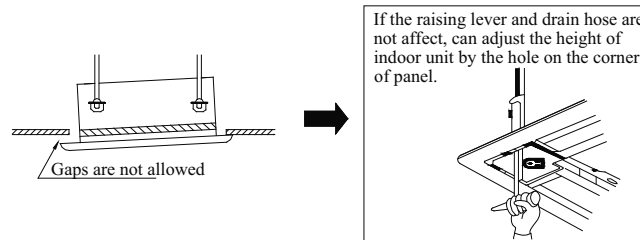


Fig. 15

※ A questo punto, controllare che non vi siano spazi vuoti tra il soffitto e il pannello.

3. Collegamento elettrico del pannello decorativo (Fig.16)

Collegare i morsetti per i fili del motore delle alette (in 2 punti) installato sul pannello.

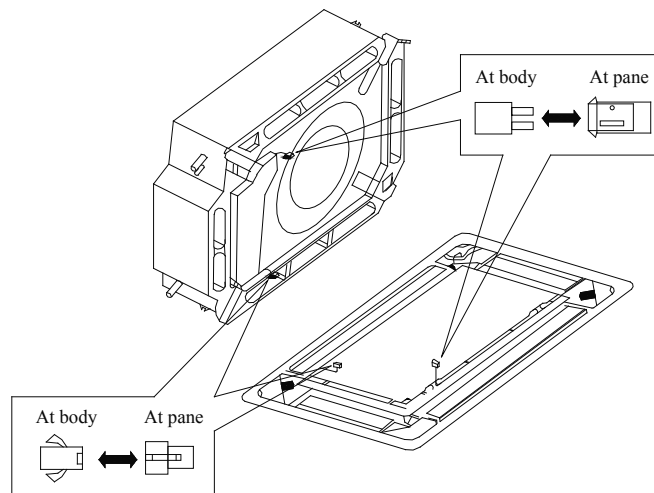
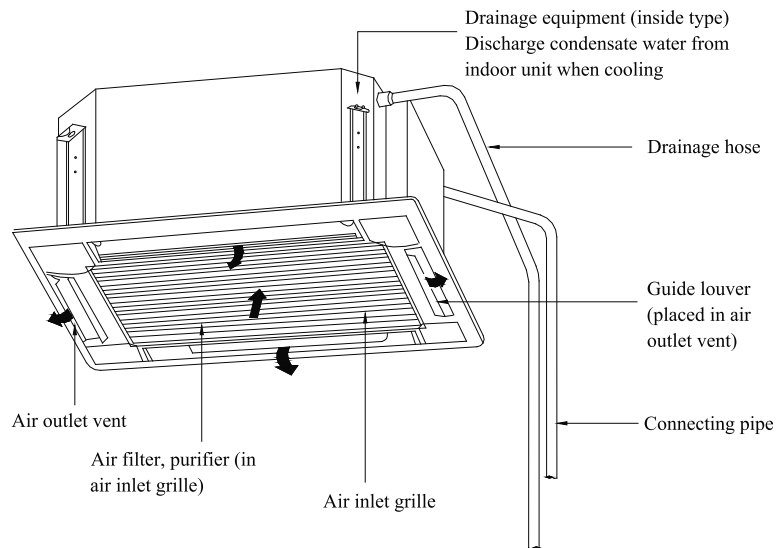


Fig. 16

Struttura e componenti dell'unità interna a cassetta con pannello compatto

Struttura e componenti dell'unità interna a cassetta con pannello compatto



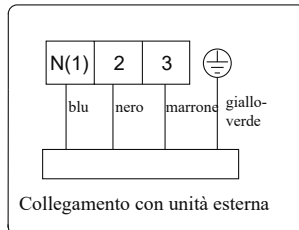
Requisiti tubazioni

Modello	Diametro tubi (Inch)		Max. Lunghezza Tubi (m)	Max. Dislivello tra Unità interna e Unità esterna (m)	Tubo condensa (Diametro esterno x spessore muro) (mm)
	Liquido	Gas			
X3I ECO AS35HL	1/4	3/8	20	15	Φ25×1.5
X3I ECO AS45HL		1/2	20	15	

Requisiti collegamenti elettrici

	Alimentazione	Fusibile	Sezione min. cavo aliment.
	V/Ph/Hz	A	mm ²
12~18k	220-240V~ 50Hz	5	0.75

Collegamento elettrico unità interna / unità esterna



Dimensioni unità

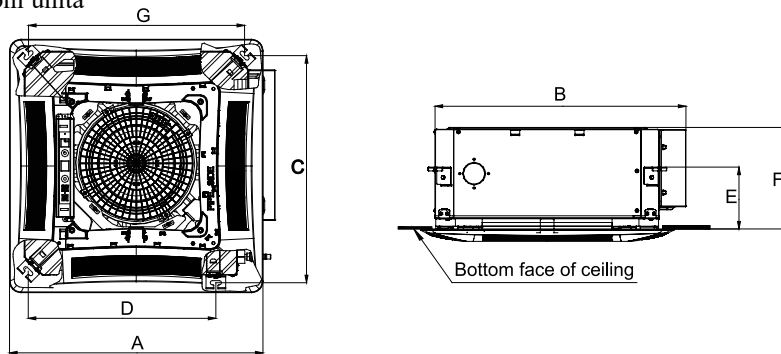


Table 5

Item	A	B	C	D	E	F	G
Model							
X3I ECO AS35HL	670	666	600	496	145	240	596
X3I ECO AS45HL							

Anomalie di funzionamento e possibili soluzioni

⚠ Avvertenza:

◆ In caso di anomalie di funzionamento (fumo, odore di bruciato, ecc.), staccare subito l'interruttore generale e rivolgersi al centro di assistenza. Se l'anomalia persiste, è possibile che l'unità sia danneggiata o che si sia verificata una scarica elettrica o un principio di incendio.

◆ Non reinstallare il climatizzatore. Per qualunque operazione di riparazione o spostamento, contattare il centro di assistenza.

★ Prima di contattare il centro di assistenza, verificare quanto segue

Fenomeno	Motivo	Misure correttive
Il climatizzatore non si accende	Guasto del fusibile o del sezionatore	Sostituire il fusibile o chiudere il sezionatore
	Interruzione della rete elettrica	Riavviare l'unità al ripristino della rete elettrica
	Assenza di collegamento con la rete elettrica	Collegare correttamente l'alimentazione elettrica
	Batterie del telecomando scariche	Sostituire le batterie
	Telecomando troppo distante	Il segnale può essere ricevuto fino a una distanza di 8 m
Il climatizzatore si avvia ma si arresta immediatamente	Ostruzione dell'ingresso o dell'uscita dell'aria nell'unità interna o in quella esterna	Eliminare l'ostruzione
Raffreddamento o riscaldamento anomalo	Ostruzione dell'ingresso o dell'uscita dell'aria nell'unità interna o in quella esterna	Eliminare l'ostruzione
	Impostazione errata della temperatura	Regolare l'impostazione con il telecomando
	Velocità della ventola troppo bassa	Regolare l'impostazione con il telecomando
	Direzione del flusso d'aria non corretta	Regolare l'impostazione con il telecomando
	Porta o finestra aperta	Chiudere
	Esposizione diretta alla luce del sole	Chiudere le tende davanti alle finestre
	Troppe persone nella stanza	
	Troppe fonti di calore nella stanza	
	Il filtro è sporco e ostruito	Pulire il filtro

Anomalie di funzionamento e possibili soluzioni

★ Istruzioni

Se il problema persiste dopo avere eseguito i controlli sopra descritti, contattare il centro di assistenza descrivendo l'anomalia e il modello interessato.

★ Le seguenti condizioni non rappresentano anomalie di funzionamento

“Anomalia di funzionamento”		Motivo
Il climatizzatore non funziona	L'unità non si riattiva immediatamente dopo essere stata spenta	L'interruttore di protezione dai sovraccarichi impedisce il riavvio dell'unità prima di 3 minuti.
	All'accensione dell'unità	Lasciare accesa l'unità per circa 1 minuto senza compiere altre operazioni
Il climatizzatore emette una nebbiolina	Durante il raffreddamento	L'aria ad alta umidità del locale si raffredda rapidamente
Il climatizzatore emette un rumore	Quando il climatizzatore si avvia, si sente un leggero scatto	Il suono è dovuto all'inizializzazione della valvola di espansione elettronica
	Si sente un sibilo continuo durante il raffreddamento	È il rumore del gas refrigerante che scorre nell'unità
	Si sente un sibilo all'avvio o all'arresto dell'unità	È il rumore del gas refrigerante che smette di scorrere
	Si sente un leggero sibilo mentre l'unità è in funzione o subito dopo l'arresto	È il rumore prodotto dal sistema di scarico
	Durante o dopo il funzionamento si sente uno scricchiolio	Si tratta del suono provocato dall'espansione del pannello e di altre parti dovuta alla variazione di temperatura
Dal climatizzatore esce della polvere	L'unità è stata messa in funzione dopo un lungo periodo di inutilizzo	La polvere depositata all'interno dell'unità viene soffiata all'esterno
Il climatizzatore emette un odore	Durante il funzionamento	Questo fenomeno si verifica quando l'aria condizionata, gli odori o il fumo di sigaretta che vengono aspirati dalla stanza vengono rilasciati nuovamente.

★ Servizio di assistenza

In caso di problemi di qualità o di altra natura dopo l'acquisto del climatizzatore, contattare il centro di assistenza locale.

Manutenzione

Scollegare il climatizzatore dalla rete elettrica se si prevede di non utilizzarlo per un periodo prolungato.

Avvertenza:

◆ Spegnerne l'unità e scollegarla dall'alimentazione di rete mentre si esegue la pulizia del climatizzatore, al fine di evitare scariche elettriche o lesioni.

◆ Non lavare il climatizzatore con acqua, per evitare il rischio di scariche elettriche.

★ Pulizia del filtro dell'aria

Per ragioni di sicurezza, i filtri dell'aria devono essere puliti da professionisti qualificati seguendo la procedura corretta.

Quando il locale di utilizzo contiene molta polvere, la pulizia del filtro dell'aria deve essere eseguita con maggiore frequenza (ogni 6 mesi circa).

1. Aprire la griglia di ingresso dell'aria

Allentare le due viti della griglia servendosi di un cacciavite. Spingere le due levette situate sulla griglia di ingresso dell'aria nella direzione indicata dalle frecce nella fig.17, quindi abbassare la griglia lentamente. (Per chiudere la griglia, eseguire la procedura in ordine inverso)

2. Smontare il filtro dell'aria

Come mostrato nella fig.18, tirare la levetta posta dietro la griglia di ingresso dell'aria, sollevarla e smontare il filtro. Estrarre quindi i 3 purificatori applicati sul filtro.

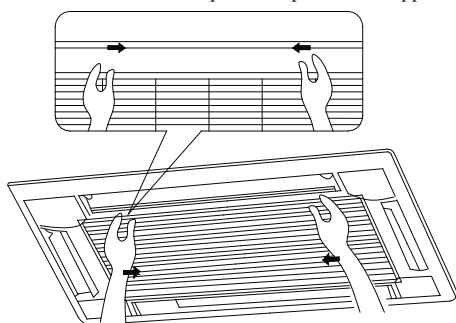


Fig.17

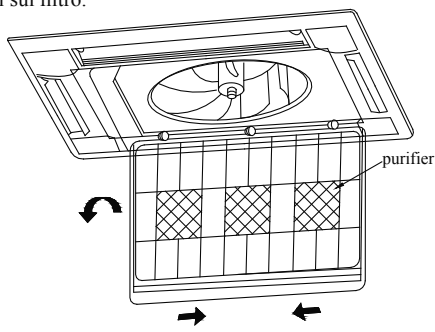


Fig.18

3. Pulire

Pulire il filtro con acqua o detergente; se il filtro è troppo sporco (ad esempio con macchie d'olio), usare acqua tiepida (con temperatura minore di 45 °C) e un detergente delicato, quindi lasciare asciugare all'ombra.

Nota:

Non pulire il filtro con acqua calda a temperatura superiore a 45°C per evitare scolorimenti o deformazioni.

Non asciugare il filtro sul fuoco per evitare bruciature o deformazioni.

4. Installare il filtro dell'aria

Fissare i 3 purificatori sul filtro, installare il filtro nella parte superiore della griglia di ingresso dell'aria, quindi spingere verso l'interno la levetta dietro la griglia per fissare il filtro. Vedere la Fig. 19.

5. Chiudere la griglia di ingresso dell'aria (vedere il punto 1)

Manutenzione

Manutenzione

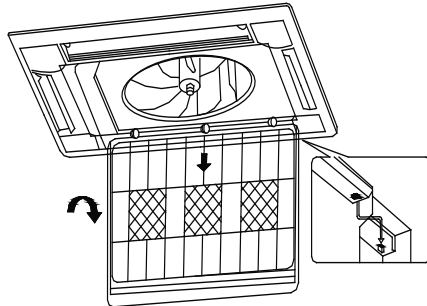


Fig.19

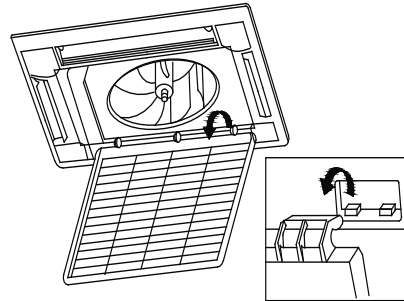


Fig.20

★ Pulire la griglia di ingresso dell'aria

1. Aprire la griglia di ingresso dell'aria (come descritto al punto 1 della procedura di pulizia del filtro)
2. Estrarre il filtro dell'aria (come descritto al punto 2 della procedura di pulizia del filtro)
3. Estrarre la griglia di ingresso dell'aria

Aprire la griglia di ingresso dell'aria a un angolo di 45°, come mostrato nella fig.20.

4. Pulire

Pulire con una spazzola, usando acqua e un detergente delicato, quindi sciacquare e asciugare.

⚠ Nota:

Non usare acqua calda con temperatura superiore a 45 °C per lavare il pannello, per evitare scolorimenti o deformazioni.

5. Installare la griglia di ingresso dell'aria (vedere il punto 3)
6. Installare il filtro dell'aria (come descritto al punto 4 della procedura di pulizia del filtro)
7. Chiudere la griglia di ingresso dell'aria (vedere il punto 1)

★ Installazione e sostituzione del purificatore d'aria

1. Aprire la griglia di ingresso dell'aria (come descritto al punto 1 della procedura di pulizia del filtro)
2. Smontare il purificatore

Come mostrato nella fig.21, smontare il filtro dell'aria, estrarre le viti che fissano il purificatore al filtro e smontare il purificatore.

3. Estrarre il sacchetto dei filtri a rete antistatici, quindi installare il filtro nella sede del purificatore e fissare quest'ultimo al filtro dell'aria.

4. Installare il filtro dell'aria (come descritto al punto 4 della procedura di pulizia del filtro)

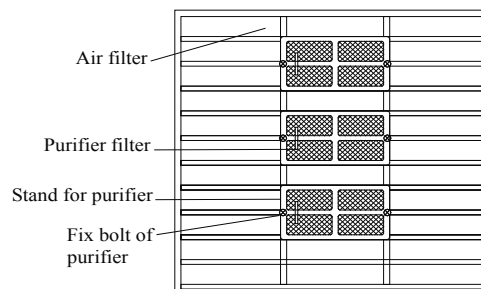


Fig.21

Funzione e durata del purificatore d'aria

- ◆ Potrebbe assorbire CO, CO₂, benzene, aldeidi, vapori di benzina, ecc.
- ◆ Potrebbe assorbire particelle nocive presenti nell'aria con dimensioni inferiori a 1 µm, come polveri, pollini, batteri e virus.
- ◆ La durata di utilizzo può variare da 6 mesi a un anno. Se è necessaria la sostituzione, acquistare un purificatore nuovo presso il centro di assistenza Gree più vicino.

★ Pulizia dell'apertura di scarico e del pannello esterno

- ◆ Pulire il pannello esterno con un panno morbido asciutto o imbevuto di detergente delicato.
- ◆ Non usare benzina, benzene, solventi, detersivi in polvere, ecc.
- ◆ Se la griglia con le alette è molto sporca, può essere rimossa per facilitare la pulizia. (Come descritto qui sotto)

Smontaggio e installazione della griglia con le alette

1. Smontare la griglia con le alette

Allentare le viti alle due estremità della griglia con le alette.

Nota:

Pulire delicatamente, per evitare di far cadere la lanugine depositata sulla superficie.

2. Installare la griglia con le alette

Ruotare leggermente la griglia con le alette per installare i bordi sporgenti alle due estremità nelle scanalature corrispondenti, quindi stringere le viti.

★ Manutenzione prima e dopo l'utilizzo stagionale

Controlli da eseguire prima dell'utilizzo stagionale

- ◆ Verificare che le aperture di ingresso o di uscita del climatizzatore non siano ostruite.
- ◆ Controllare che il cavo di messa a terra sia fissato in modo sicuro.
- ◆ Controllare che il filtro dell'aria sia installato correttamente.
- ◆ Per una messa in funzione senza problemi dopo un periodo di inutilizzo prolungato, collegare l'unità alla rete elettrica 8 ore prima dell'accensione.

Manutenzione dopo l'utilizzo stagionale

- ◆ Pulire il filtro e il corpo del climatizzatore.
- ◆ Scollegare il climatizzatore dalla rete elettrica.
- ◆ La capacità di raffreddamento e riscaldamento e i livelli delle emissioni acustiche vengono controllati in fabbrica prima della consegna.
- ◆ Se i parametri dovessero cambiare, consultare i dati della targhetta di identificazione.

Operazioni di sicurezza del refrigerante infiammabile

Requisito di qualificazione per l'installazione e la manutenzione

- Tutti gli operatori del circuito frigorifero devono avere il patentino per poter operare in modo corretto e sicuro con refrigeranti infiammabili.
- Il circuito frigorifero può essere riparato solo seguendo le modalità suggerite dal produttore dell'apparecchiatura.

Note di installazione

- Non è consentito utilizzare il condizionatore in una stanza che ha fiamme libere o fonti di calore funzionanti (stufe accese).
- Non praticare fori nel circuito, né bruciare il tubo di collegamento.
- Il condizionatore deve essere installato in una stanza più ampia della superficie minima indicata nella targhetta e nella tabella A sottostante.
- La prova di tenuta è obbligatoria dopo l'installazione.

TABELLA A- Superficie minima di una stanza (m²)

Superficie minima stanza(m ²)	Quantità di carica(kg)	≤1.2	1.3	1.4	1.5	1.6	1.7	1.8	1.9	2	2.1	2.2	2.3	2.4	2.5
	Posizione sul pavimento	/	14.5	16.8	19.3	22	24.8	27.8	31	34.3	37.8	41.5	45.4	49.4	53.6
Montaggio alla finestra	/	5.2	6.1	7	7.9	8.9	10	11.2	12.4	13.6	15	16.3	17.8	19.3	
Montaggio a parete	/	1.6	1.9	2.1	2.4	2.8	3.1	3.4	3.8	4.2	4.6	5	5.5	6	
Montaggio a soffitto	/	1.1	1.3	1.4	1.6	1.8	2.1	2.3	2.6	2.8	3.1	3.4	3.7	4	

Note di manutenzione

- Verificare se l'area di manutenzione o la superficie della stanza corrispondono ai requisiti della targhetta, poiché solo con i requisiti corretti è consentito.
- Verificare se l'area di manutenzione è ben ventilata. Lo stato di continua ventilazione dovrebbe essere mantenuto durante il processo di funzionamento.
- Verificare se c'è una sorgente di calore o una potenziale sorgente di calore nell'area di manutenzione. Le fiamme libere sono proibite nell'area di manutenzione e il cartello "vietato fumare" deve essere appeso.
- Verificare se il marchio di avvertenza è in buone condizioni, altrimenti sostituirlo.

Saldatura

- Se è necessario tagliare o saldare le tubazioni del circuito frigorifero durante le operazioni di manutenzione, eseguire le seguenti operazioni:
 - a) Spegnerne l'unità e scollegare l'alimentazione
 - b) Recuperare il gas
 - c) Fare il vuoto con la pompa del vuoto
 - d) Pulire le tubazioni con gas N₂
 - e) Tagliare e saldare oppure
 - f) Riportare la macchina al centro assistenza per la saldatura
- Il refrigerante dovrebbe essere recuperato nel serbatoio di stoccaggio specializzato.
- Assicurarsi che non ci sia nessuna fiamma libera vicino all'uscita della pompa del vuoto e assicurarsi che sia ben ventilato.

Caricare il circuito frigorifero

- Usare gli strumenti specializzati per R32 per immettere il refrigerante. Assicurarsi che i diversi tipi di refrigerante non si contaminino fra di loro.
- Il serbatoio del refrigerante dovrebbe essere tenuto in posizione verticale al momento del riempimento del circuito frigorifero.

- Attaccare l'etichetta sul sistema dopo aver completato il riempimento.
- Non riempire eccessivamente.
- Dopo aver completato il riempimento controllare se si rilevano delle perdite prima della prova di funzionamento; un altro controllo di rilevamento delle perdite dovrebbe essere fatto quando il refrigerante viene rimosso.

Istruzioni di sicurezza per il trasporto e il magazzinaggio

- Usare il rilevatore di gas infiammabile per verificare prima dello scarico e prima di aprire il container.
- Nessuna fonte di fuoco e non fumare.
- Secondo le regole e le leggi locali.



improve your life

Telecomando a infrarossi

Manuale d'Uso

Leggere attentamente il presente manuale del proprietario prima dell'impiego dell'apparecchio e conservarlo per riferimenti futuri.

Informazioni per l'utente

- ◆ Non installare mai il telecomando a filo in una posizione umida e non esporlo alla luce solare diretta.
- ◆ Non urtare, lanciare o smontare di frequente il telecomando a filo e il telecomando senza fili.
- ◆ Non utilizzare mai il telecomando a filo e il telecomando senza fili con le mani bagnate.

 **Leggere il manuale attentamente prima di utilizzare e installare il prodotto.**

TELECOMANDO A INFRAROSSI – CORRETTO SMALTIMENTO PILE



INFORMAZIONE PER IL CORRETTO SMALTIMENTO DELLE BATTERIE AI SENSI DELLA DIRETTIVA EUROPEA 2006/66/EC e modifiche ex Direttiva 2013/56/EC

Prego sostituire la batteria quando la sua carica elettrica è esaurita: alla fine della sua vita utile questa pila non deve essere smaltita insieme ai rifiuti indifferenziati. Deve essere consegnata presso appositi centri di raccolta differenziata oppure presso i rivenditori che forniscono questo servizio. Smaltire separatamente una batteria consente di evitare possibili effetti negativi sull'ambiente e sulla salute umana derivanti da uno smaltimento inadeguato e permette di recuperare e riciclare i materiali di cui è composta, con importanti risparmi di energia e risorse. Per sottolineare l'obbligo di smaltire separatamente le batterie, sulla pila è riportato il simbolo del cassonetto barrato. Lo smaltimento abusivo del prodotto da parte dell'utente comporta l'applicazione delle sanzioni amministrative previste dalla normativa vigente.

I Telecomando a infrarossi

Note:

- ① Verificare che non vi siano ostacoli tra il ricevitore e il telecomando.
- ② Non far cadere e non lanciare il telecomando.
- ③ Evitare che il telecomando sia esposto a infiltrazione di liquidi, luce solare diretta o temperature molto elevate.
- ④ Si tratta di un telecomando universale. Premendo un tasto per una funzione non disponibile, l'unità non cambierà lo stato operativo.

1 Funzioni dei tasti



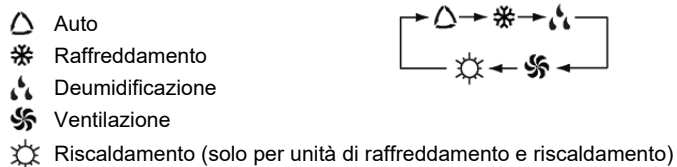
Fig. 17

1) ON/OFF(⏻)


Premere questo tasto per accendere/spegnere l'unità. La funzione Sleep verrà annullata, ma verrà mantenuto il tempo impostato.

2) MODE

Premendo questo tasto è possibile selezionare le modalità auto, raffreddamento, deumidificazione, ventilazione e riscaldamento in sequenza circolare. Auto è la modalità predefinita all'accensione. In modalità Auto, la temperatura non viene visualizzata. In modalità di riscaldamento, il valore di temperatura iniziale è 28 °C; nelle altre modalità il valore iniziale è 25 °C.



3) SLEEP



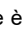
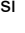
Premendo questo tasto è possibile attivare e disattivare la funzione Sleep. Normalmente la funzione Sleep non è attiva all'accensione. Spegnendo l'unità, la funzione Sleep viene annullata. Se è impostata la funzione Sleep viene visualizzato il simbolo . In questa condizione è possibile regolare il temporizzatore. Nelle modalità di ventilazione e Auto questa funzione non è disponibile.

4) FAN

Premendo questo tasto è possibile selezionare in sequenza circolare le velocità della ventola auto, bassa, media o alta. La velocità predefinita all'accensione è Auto. In modalità di deumidificazione è disponibile solo la bassa velocità della ventola.



5) CLOCK

Premendo questo tasto è possibile impostare l'orologio con il simbolo  visualizzato e lampeggiante. In questo caso, il valore può essere regolato premendo + o – entro 5 secondi. Premendo il tasto per più di 2 secondi, il valore delle decine aumenterà di 1 ogni 0,5 secondi. Premendo nuovamente il tasto, il simbolo  smette di lampeggiare e l'impostazione è confermata. Il valore predefinito all'accensione è 12:00 con il simbolo  visualizzato. Se il valore visualizzato è accompagnato dal simbolo  si riferisce all'orologio, diversamente si riferisce al temporizzatore.


6) LIGHT

Premendo questo tasto con l'unità accesa o spenta, si può attivare e disattivare la luce. All'accensione la luce è accesa.

7) TURBO

Il tasto attiva o disattiva questa funzione in modalità di raffreddamento o riscaldamento. Quando questa funzione è attiva, viene visualizzato il relativo simbolo. Qualsiasi modifica della modalità o della velocità della ventola annullerà automaticamente questa funzione.

8) X-FAN

Premendo il tasto X -FAN in modalità di raffreddamento o di deumidificazione, viene visualizzata l'icona  e la ventola dell'unità interna si mantiene in funzione per 10 minuti per asciugare l'unità interna anche dopo che questa è stata spenta.

La funzione X-FAN non attiva è la condizione predefinita all'accensione. La funzione X-FAN non è disponibile nelle modalità auto, ventilazione o riscaldamento.

9) —


La temperatura preimpostata può essere ridotta premendo questo tasto. Se il tasto viene premuto per più di 2 secondi, la temperatura diminuirà rapidamente fino al rilascio del tasto. Durante la regolazione verrà sempre visualizzato il valore in °C (°F). In modalità Auto, la regolazione della temperatura non è disponibile.


10) +

La temperatura preimpostata può essere aumentata premendo questo tasto. Se il tasto viene premuto per più di 2 secondi, la temperatura aumenterà rapidamente fino al rilascio del tasto. Durante la regolazione verrà sempre visualizzato il valore in °C (°F). In modalità Auto, la

regolazione della temperatura non è disponibile. Il campo di regolazione della temperatura è compreso tra 16 e 30 °C





11) TEMP

Premendo questo tasto si può scegliere se visualizzare la temperatura impostata interna o la temperatura ambiente interna. All'accensione dell'unità viene visualizzata la temperatura impostata interna, mentre se lo stato è modificato in  viene visualizzata la temperatura ambiente interna. La temperatura interna impostata verrà visualizzata nuovamente quando il comando riceve altri segnali remoti. Se questa funzione non viene impostata, la visualizzazione predefinita è la temperatura interna impostata.


12) OSCILLAZIONE IN ALTO/BASSO ()

L'angolo di oscillazione che cambia in sequenza circolare come indicato di seguito può essere selezionato premendo questo tasto:



Questo tipo di telecomando è universale e i tre stati di oscillazione    sono equivalenti allo stato .

Se la funzione di oscillazione viene disattivata quando il deflettore è sollevato e abbassato, il deflettore si bloccherà nella propria posizione.

 indica che il deflettore oscilla in tutte e cinque le posizioni.

13) ARIA ()

Premendo questo tasto si attiva e disattiva l'aria.

14) TIMER ON

Premendo questo tasto, il display visualizza "ON" lampeggiante. Premere + o – entro 5 secondi per effettuare la regolazione. Ad ogni pressione il tempo aumenta o diminuisce di 1 minuto. Premendo il tasto per più di 2 secondi il valore visualizzato cambia rapidamente: prima le unità e poi le decine. Dopo avere attivato il temporizzatore è possibile disattivarlo premendo nuovamente il tasto. Prima dell'impostazione, regolare l'orologio all'ora corrente.

15) TIMER OFF

Il temporizzatore può essere disattivato premendo questo tasto con "OFF" lampeggiante. La procedura è la stessa descritta per l'attivazione del temporizzatore.

16) IGIENE ()

Questa funzione può essere attivata o disattivata premendo questo tasto. La funzione è normalmente attiva all'accensione dell'unità.


17) I FEEL

Questa funzione può essere attivata premendo una volta il tasto e disattivata premendolo un'altra volta. Quando la funzione è attiva, l'informazione I FEEL sarà inviata entro 200 ms dopo ogni azionamento del comando e il telecomando invierà le informazioni sulla temperatura all'unità di controllo principale ogni 10 minuti.

2 Istruzioni operative generali

a. Dopo il collegamento all'alimentazione elettrica premere ON/OFF per avviare l'unità.

(Nota: allo spegnimento, il deflettore dell'unità principale si chiuderà automaticamente).

- b. Premere MODE per selezionare la modalità operativa desiderata.
- c. Premere + o — per impostare la temperatura desiderata (non è necessario impostare la temperatura in modalità AUTO).
- d. Premere il tasto "FAN" per impostare la velocità della ventola: auto, bassa, media o alta.
- e. Premere  per selezionare l'angolo di oscillazione.

3 Funzioni opzionali

a. X-FAN

Con questa funzione l'umidità nell'evaporatore dell'unità interna verrà eliminata dopo l'arresto dell'unità per evitare la formazione di muffa.

① Funzione X-FAN attiva: premendo il pulsante ON/OFF per spegnere l'unità, la ventola dell'unità interna continuerà a funzionare ancora per 10 minuti a bassa velocità. In questo caso, la ventola dell'unità interna può essere arrestata direttamente premendo il tasto X-FAN.

② Funzione X-FAN non attiva: premendo il tasto ON/OFF per spegnere l'unità, tutte le funzioni si arrestano.

b. Funzione X-FAN post riscaldamento

In modalità di riscaldamento o autoriscaldamento, spegnendo l'unità, il compressore e la ventola esterna si arresteranno immediatamente e il deflettore superiore e inferiore si porterà in posizione orizzontale, mentre la ventola interna continuerà a funzionare a bassa velocità. 10 secondi più tardi l'unità si arresterà completamente.

c. Funzione AUTO RUN

Selezionando la funzione AUTO RUN, il display non visualizzerà la temperatura impostata e l'unità selezionerà automaticamente la modalità operativa adatta in base alla temperatura ambiente.

d. Funzione TURBO

Attivando questa funzione, l'unità funzionerà alla massima velocità della ventola in modalità di raffreddamento o di riscaldamento, per portare rapidamente la temperatura ambiente al valore preimpostato.

REGOLAMENTO (UE) N. 517/2014 - F-GAS

L'unità contiene R32, un gas fluorurato a effetto serra, con potenziale di riscaldamento globale (GWP) = 675. Non disperdere R32 nell'ambiente.



INFORMAZIONE PER IL CORRETTO SMALTIMENTO DEL PRODOTTO ai sensi dell'art. 26 D.Lgs 14/03/14, no. 49 "ATTUAZIONE DELLA DIRETTIVA EUROPEA 2012/19/UE SUI RIFIUTI DA APPARECCHIATURE ELETTRICHE ED ELETTRONICHE"

Alla fine della sua vita utile questo apparecchio non deve essere smaltito insieme ai rifiuti domestici. Richiamiamo l'importante ruolo del consumatore nel contribuire al riutilizzo, al riciclaggio e ad altre forme di recupero di tali rifiuti. L'apparecchio deve essere consegnato in modo differenziato presso appositi centri di raccolta comunali oppure gratuitamente presso i rivenditori, all'atto dell'acquisto di una nuova apparecchiatura di tipo equivalente. Smaltire separatamente un apparecchio elettrico ed elettronico consente di evitare possibili effetti negativi sull'ambiente e sulla salute umana derivanti da uno smaltimento inadeguato e permette di recuperare e riciclare i materiali di cui è composto, con importanti risparmi di energia e risorse. Per sottolineare l'obbligo di smaltire separatamente queste apparecchiature, sul prodotto è riportato il simbolo del cassonetto barrato.



improve your life

www.argoclima.com