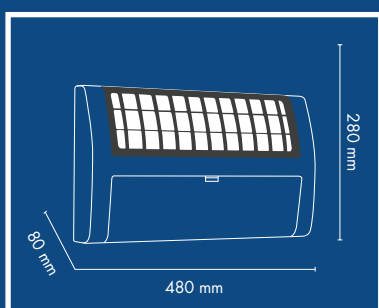


Cattura insetti per uso professionale con carta moschicida

Insect killer for professional use with glue board



Idoneo all'uso in hotel, ristoranti, caffè, supermercati e industrie alimentari, in conformità al protocollo HACCP
Suitable for use in hotels, restaurants, coffee, supermarkets and food industries in accordance with the HACCP protocol



Dimensioni
Dimensions

ARGO H-01

398300010

EFFICACE, DISCRETO E SILENZIOSO

- > Design elegante, in abs e metallo, con griglia trasparente per la massima capacità d'attrazione
- > 1 lampada uv-a x 36W con una vita media di 8-10.000 ore
- > Facile accesso per sostituzione carta moschicida tramite sportello frontale
- > Facile rimozione griglia superiore per sostituzione lampada
- > Applicazione a parete
- > Eco: niente sostanze chimiche, vapori
- > Consuma solo 36W

EFFICIENT, QUIET AND DISCREET

- > Elegant design, abs and metal, with transparent grid for maximum attractiveness
- > 1 uva lamp x 36W with an average life of 8-10.000 hours
- > Easy access for replacement of glue board paper through the front door
- > The upper grill is easy to remove to replace the lamp
- > Wall mounting
- > Eco: no chemicals, vapors.
- > Only 36W consumption

EAN 8013557617494



EFFICACE

Gli insetti vengono attratti dalla luce UV-A e rimangono attaccati alla carta moschicida.

SICURO E NATURALE

Solo la luce UV-A è innocua per l'uomo e gli animali domestici. La luce UV-A, nota anche come "Black Light", ha una lunghezza d'onda inferiore alla "luce visibile" e assicura la massima capacità di attrazione di insetti e parassiti quando raggiunge il picco di 365nm.

EFFECTIVE

The insects are attracted by the UV-A light and they stay attached to the glue board paper.

SAFE AND NATURAL

Only the UV-A light is harmless to humans and pets. The UV-A light, also known as "Black Light", has a wavelength of less than the "visible light" and ensures maximum attractiveness for insects and parasites when it reaches the peak of 365nm.