



DE

## MOBILES KLIMAGERÄT (LOKAL)

# IRO & IRO PLUS



## GEBRAUCHSANLEITUNG

Lesen Sie die vorliegende Gebrauchsanleitung aufmerksam durch, bevor Sie das Gerät in Betrieb nehmen oder warten.

Halten Sie alle Sicherheitshinweise sorgfältig ein: Eine Nichtbeachtung kann zu Unfällen und/oder Schäden führen. Bewahren Sie diese Anleitung für zukünftiges Nachschlagen gut auf.



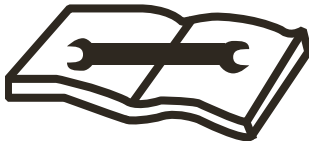
Das Innengerät ist mit brennbarem Gas R290 eingefüllt



Lesen die Anweisungen vor der Installation und Verwendung des Geräts



Lesen Sie vor der Installation des Geräts das Installationshandbuch.



Lesen die Serviceanleitung, bevor das Gerät zu reparieren.

## DAS KÄLTEMITTEL R290

- Um korrekt zu funktionieren, besitzt das Klimagerät in seinem Inneren einen Kühlkreislauf, in dem ein umweltfreundliches Kühlmittel zirkuliert: R290 = GWP (Treibhauspotential: 3)
- Dabei handelt es sich um ein nur leicht entflammbares und geruchloses Kühlmittel mit optimalen thermodynamischen Eigenschaften, die für eine hohe Energieeffizienz sorgen.

### Achtung:

Angesichts der geringen Entflammbarkeit dieses Kühlmittels wird empfohlen, die Sicherheitshinweise in dieser Anleitung strengstens zu befolgen.

Keine anderen als die empfohlenen Hilfsmittel zum Beschleunigen des Abtauprozesses oder zur Reinigung verwenden.

Bei Reparaturen nur die Herstellerangaben befolgen und immer einen Technibel-Kundendienst beauftragen.

Alle Reparaturen, die von unqualifiziertem Personal ausgeführt werden, können gefährlich sein. Das Gerät darf nicht in einem Raum mit Zündquellen im Dauerbetrieb gelagert werden. (z.B.: offene Flammen, ein eingeschaltetes Gasgerät oder ein eingeschalteter Elektroheizer). Nicht durchbohren oder verbrennen.

Das Gerät muss in einem Raum mit einer Grundfläche von mehr als 14 m<sup>2</sup> installiert, verwendet und gelagert werden.

Das Gerät enthält das entflammbare Gas R290. Achtung, die Kühlmittel sind geruchslos.



## **ALLGEMEINE BETRIEBS- UND SICHERHEITSINFORMATIONEN**

- Dieses Gerät ist ein lokal Klimagerät für den häuslichen Gebrauch.
- Verwenden Sie dieses Klimagerät nur im Rahmen der in diesem Handbuch beschriebenen Anweisungen.
- Vergewissern Sie sich, dass die Stromversorgung der erforderlichen Spannung entspricht (220-240V/50Hz).
- Sicherungstyp: 5EST o SMT H250V. Der durch die Sicherung fließende Strom darf nicht mehr als 3,15A betragen.
- Dieses Gerät kann von Kindern im Alter von weniger als 8 Jahren und Personen, mit eingeschränkten physischen, sensorischen oder geistigen Fähigkeiten, sowie von Personen ohne entsprechende Erfahrungen und Kenntnisse benutzt werden, sofern diese das Gerät unter Aufsicht oder nach empfangenen Instruktionen zur sicheren Nutzung in Betrieb nehmen und sich über die Gefahren bei der Anwendung klar sind.
- Kinder sollten nicht mit dem Gerät spielen.
- Die Reinigung und Wartung soll vom Benutzer durchgeführt werden und darf auf keinen Fall von unbeaufsichtigten Kindern durchgeführt werden.
- Vergewissern Sie sich, dass die Elektroanlage die für den Betrieb des Klimageräts erforderliche Energie liefern kann, und zwar neben dem Strom, der normalerweise von anderen Geräten (Haushaltsgeräte, Beleuchtung) benötigt wird. Beachten Sie die Angaben zur maximalen Stromaufnahme, die auf dem Typenschild des Klimageräts angeführt sind.
- Der Stromanschluss muss übereinstimmend mit den geltenden Installationsvorschriften erfolgen.
- Prüfen Sie, ob die Leistungsschalter und Schutzventile der Anlage auf einen Anlaufstrom von 6A ausgerichtet sind (normalerweise für höchstens 1 Sekunde).
- Die Steckdose der Anlage muss immer über einen effizienten Erdleiter verfügen.

- Prüfen Sie, ob der Stecker fest eingesteckt ist. Verwenden Sie keine Mehrfachstecker. Berühren Sie den Stecker nicht mit nassen Händen. Vergewissern Sie sich, dass der Stecker sauber ist.
- Verwenden Sie den Stecker nicht zum Ein- und Ausschalten des Klimageräts: Betätigen Sie die ON/OFF-Taste auf der Fernbedienung oder auf dem Bedienfeld.
- Stellen Sie das Klimagerät nicht in Räumen auf, in denen es Wasserspritzern ausgesetzt sein könnte (z. B. Waschküche oder Wäscherei).
- Dieses Gerät darf von Kindern ab 8 Jahren und Personen mit eingeschränkten körperlichen, sensorischen und geistigen Fähigkeiten, die nicht über die erforderlichen Erfahrungen oder Kenntnisse verfügen, nur dann genutzt werden, wenn sie durch eine für ihre Sicherheit verantwortliche Person beaufsichtigt werden oder von dieser in den Gebrauch des Produkts eingewiesen wurden und somit die möglichen Gefahren erkannt haben.
- Prüfen Sie vor jeder Reinigung oder dem Umstellen des Gerätes, ob der Stecker aus der Steckdose gezogen ist.
- Bewegen Sie das Klimagerät nicht, während es sich in Betrieb befindet; schalten Sie das Gerät erst aus, prüfen Sie den Kondenswasserstand und entleeren Sie ggf. den diesbezüglichen Behälter.
- Um das Gerät vom Stromnetz zu trennen, die Fernbedienung auf OFF stellen und dann den Stecker aus der Steckdose ziehen. Ziehen Sie dabei nur direkt am Stecker. Ziehen Sie nicht am Kabel.
- **Schalten Sie das Gerät nicht ein, wenn Kabel oder Stecker beschädigt sind:** Ist das Versorgungskabel beschädigt, muss es vom Hersteller, vom Händler oder einer ähnlich qualifizierten Person ausgetauscht werden, um jedes Risiko zu vermeiden.
- Das Gerät vom Feuer, möglichen Feuerquellen, brennbaren und explosiven Objekte fernhalten.
- Das Gerät während des Betriebs nicht unbewacht lassen. Das ausschalten und abtrennen.

- Bei Verwendung einer Ablaufleitung soll die Umgebungstemperatur nicht unter 0°C liegen. Dies kann zu Wasserlecks in der Klimaanlage führen.
- Kein Wasser auf dem Klimagerät spritzen oder gießen.

### **SICHERHEITSHINWEIS!**

- **Stecken Sie keine Gegenstände in das Klimagerät: Sie setzen sich großer Gefahr aus, da das Gebläse mit hoher Geschwindigkeit läuft.**
- **Stellen Sie sicher, dass die Luft frei zirkulieren kann. Verstopfen Sie die Luftansaug- und Luftaustrittsgitter nicht durch Gardinen oder auf sonstige Weise.**

### **ACHTUNG!**

- Das Klimagerät muss mit **50 cm Mindestabstand** zur Wand oder zu einem anderen Hindernis aufgestellt werden; die Fläche muss eben und stabil sein, um das Austreten von Wasser zu vermeiden.
- **Das Klimagerät verfügt über ein Sicherheitssystem zum Schutz des Verdichters vor Überlastung: Es erlaubt nur dann den Start des Verdichters, wenn mindestens 3 Minuten seit der vorherigen Ausschaltung vergangen sind.**
- **Bitte warten Sie mindestens 3 Minuten, bevor Sie das Gerät erneut einschalten. Sie vermeiden damit eine Beschädigung des Verdichters.**

### **ACHTUNG!**

**Falls Sie eine Anomalie feststellen, das Gerät unverzüglich ausschalten und den Stecker aus der Steckdose ziehen. Versuchen Sie nicht, das Gerät zu reparieren, auseinanderzubauen oder zu verändern. Wenden Sie sich bei einer Fehlfunktion direkt an den Kundendienst.**

## **ACHTUNG!**

- **Setzen Sie das Klimagerät nicht direktem Sonnenlicht aus: Die Farbe der Bauteile könnte verblassen oder sich verändern. Zudem könnte eine eventuelle Überhitzung des Gerätes den Schutzmechanismus aktivieren und zum Ausschalten des Gerätes führen.**
- **Verwenden Sie keine Insektizide, Öle oder Spritzlacke in der Nähe des Gerätes. Benutzen Sie keine aggressiven chemischen Reinigungsmittel zur Reinigung des Gehäuses; dies könnte das Finish und die Farbe schädigen.**
- **Schließen Sie alle offenen Fenster, um die höchstmögliche Klimatisierung zu erzielen.**

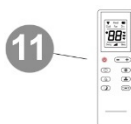
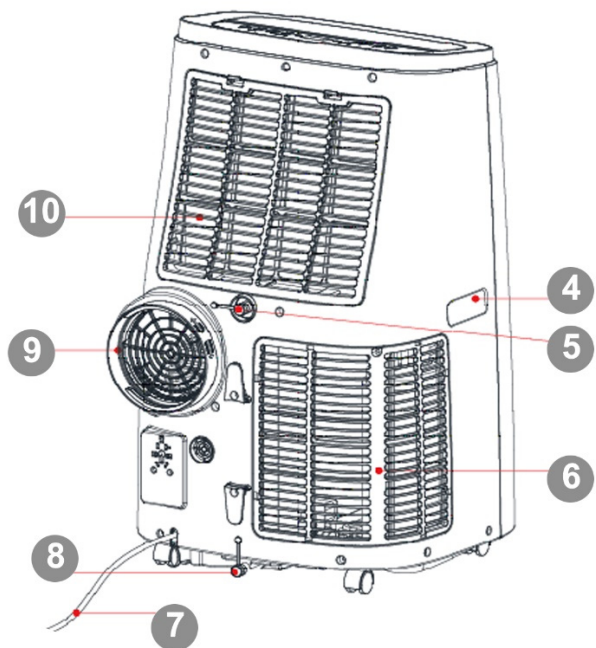
**Der Hersteller haftet nicht, wenn die Sicherheits- und Unfallverhütungsvorschriften nicht beachtet werden.**

# BESCHREIBUNG DES GERÄTS

VORDERANSICHT



HINTERANSICHT



1. **BEDIENFELD - TASTEN FÜR DEN BETRIEB OHNE FERNBEDIENUNG**
2. **FLÜGEL UND LUFTZUFUHR**
3. **RÄDER**
4. **GRIFF**
5. **CONTINUOUS DRAINAGE DISCHARGE**
6. **LUFTFILTER**

7. **NETZCABEL**
8. **AIR EXPULSION SCHLAUCH**
9. **ANSCHLUSS DES LUFTAUSSCHLUSSROHR**
10. **LUFTFILTER**
11. **FERNBEDIENUNG**

Zulässige Mindest- und Höchsttemperaturen (Innentemp.)

Kühlen: 16°C B.S. / 35°C B.S.

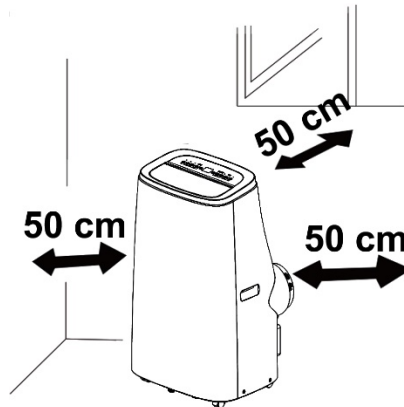
Entfeuchten: 16°C B.S. / 35°C B.S.

Heizung: 7°C B.S. / 35°C B.S.

Möglichkeit der Raumtemperaturregelung bei Kaltbetrieb: 16°C B.S. / 31°C B.S.

## KONTROLLEN VOR DER INBETRIEBNAHME

Die folgenden Abstände müssen eingehalten werden, um die Funktionstüchtigkeit des mobiles Klimagerät zu garantieren. Das Gerät muss vor dem ersten Einschalten 2 Stunden senkrecht aufgestellt werden.



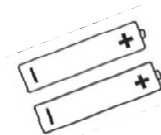
## INBETRIEBNAHME DES GERÄTES

Öffnen Sie die Verpackung und nehmen Sie den Karton von oben heraus. Packen Sie das Gerät und alle mitgelieferten Teile (siehe nachstehende Zeichnung) aus.

LCD-Fernbedienung



Batterien für Fernbedienung (Typ AAA). (nicht enthalten)



Runder Fensteranschluss (1), der zwischen dem Schlauchendstück und dem Endanschluss für das Fenster positioniert wird.



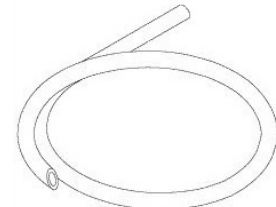
Schlauch.



Endanschluss für das Fenster (2), in 2 Teile geliefert



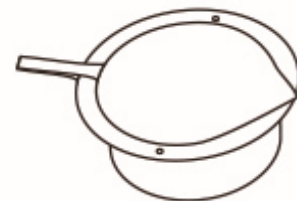
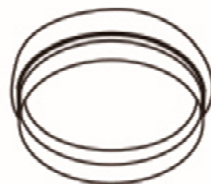
Abflussrohr



Fensteradapter-Set (A+B)

Fensteradapter für die Fensterinstallation. (A)

Deckel (B)



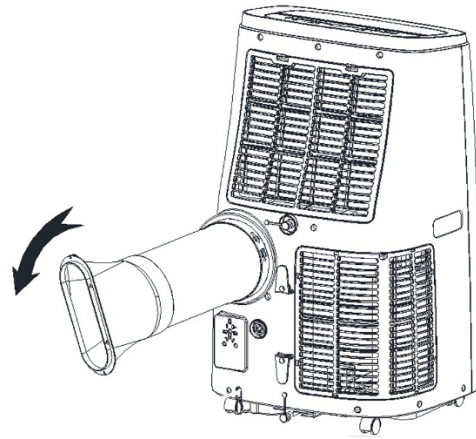
Stellen Sie das Klimagerät in vertikaler Position auf einer ebenen und stabilen Fläche auf, möglichst in der Nähe eines Fensters.

Halten Sie dabei einen Mindestabstand von 50 cm zur Wand oder zu anderen nahen Hindernissen ein.

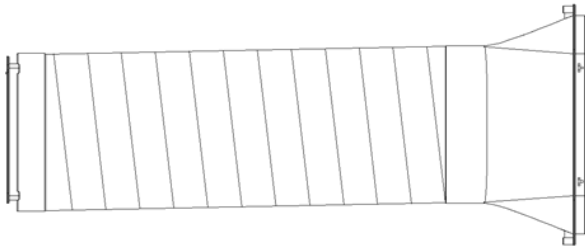


## GEBRAUCH DES GERÄTES MIT ENDANSCHLUSS FÜR FENSTER

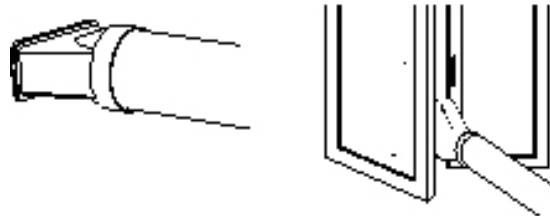
Verbinden Sie den flachen Anschluss und Schlauch miteinander, ziehen Sie den Schlauch genügend aus, um das Freie zu erreichen und schließen Sie ihn auf der Rückseite des Klimageräts an.



Das Endstück des Schlauches mit dem runden Fensteranschluss (1) und anschließend mit dem Endanschluss für das Fenster (2) verbinden, vorher durch Verbinden der Teile A und B erhalten

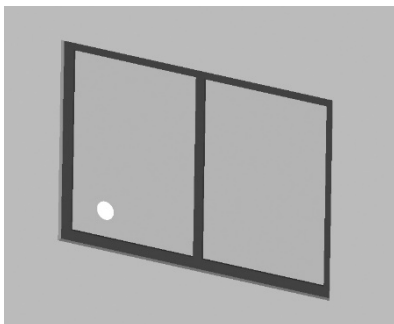


Öffnen Sie das Fenster und sperren Sie einen der beiden Fensterflügel mit dem Griff. Setzen Sie den Endanschluss auf den feststehenden Flügel auf und lehnen Sie den anderen Flügel an

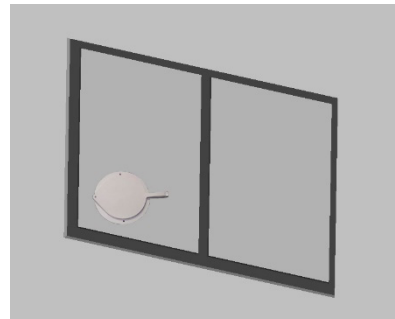


## GEBRAUCH DES GERÄTES MIT FENSTERADAPTER

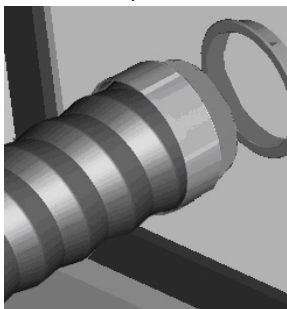
1. Um das Loch in das Glas zu bohren, ist es ratsam, das Zubehör für das Verglasungsfenster zu verwenden.



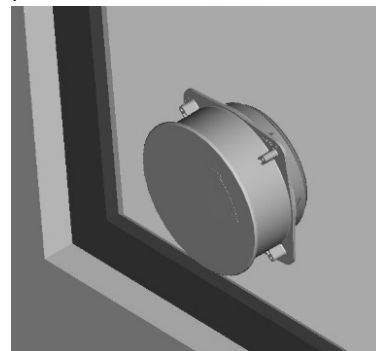
2. Setzen Sie den Adapter in das Fenster ein.



3. Setzen Sie den Adapter (A) ohne den Verschlussdeckel in das Fenster ein. Setzen Sie den runden Anschluss für das Fensteradapter-Set in den einziehbaren Schlauch ein und fügen Sie den einziehbaren Schlauch mit dem runden Anschluss in den Fensteradapter.



4. Wenn Sie das Gerät für längere Zeit nicht benutzen werden, den Schlauch abtrennen und den Fensteradapter mit dem Deckel verschließen..



Schließen Sie das Netzkabel an eine geeignete Steckdose (230 V) an. Legen Sie die mitgelieferten Batterien in die Fernbedienung ein und achten Sie dabei auf die Polarität. Wählen Sie über die Fernbedienung den gewünschten Betriebsmodus aus.

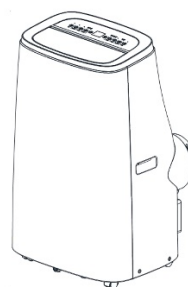
## BETRIEBSMODI DES GERÄTS

Dieses Gerät kann zum Kühlen, Entfeuchten und Lüften verwendet werden.

Beim Übergang von einem Betriebsmodus zum anderen bleibt das Gebläse in Betrieb, doch der Verdichter schaltet sich aus: er läuft nach 3 Minuten wieder an. Diese Startverzögerung schützt den Verdichter vor eventuellen Schäden.



Kühlen, Lüften, Heizen\* (\*Nur für IRO PLUS-Modelle verfügbar)



Entfeuchten

**DER ABLUFTSCHLAUCH MUSS IMMER AN DAS GERÄT angeschlossen sein, es sei denn, es wird die Funktion Entfeuchten genutzt: Nur in diesem Fall empfiehlt es sich, dass das Gerät die Luft direkt in den Raum ausstößt, um maximale Effizienz zu erzielen (siehe Absatz zum Betriebsmodus Entfeuchten).**

Reinigen Sie periodisch die Luftfilter unter dem leicht entfernbar Gitter, um die Betriebseffizienz des Klimageräts zu gewährleisten

## BETRIEBSMODI

### 1. MODUS KÜHLEN (COOL)

- Die LED „Cool“ auf dem Bedienfeld schaltet sich ein.
- Das Intervall zur Temperatureinstellung reicht von 16 °C bis 31 °C.
- In diesem Betriebsmodus speichert das Gerät, wenn man es über die ON/OFF-Taste ausschaltet, jedes Mal die eingegebene Temperatur und behält sie beim erneuten Einschalten bei.
- In diesem Betriebsmodus können die Geschwindigkeit des Gebläses (Fan Speed) sowie die Timer- und SLEEP-Funktion eingestellt werden.
- Für eine höhere Geräuschlosigkeit die Geschwindigkeit auf Minimum (low) stellen.

### 2. MODUS HEIZEN (HEAT)\*

- Die LED „Heat“ auf dem Bedienfeld schaltet sich ein.
- Das Intervall zur Temperatureinstellung reicht von 16 °C bis 31 °C.
- In diesem Betriebsmodus speichert das Gerät, wenn man es über die ON/OFF-Taste ausschaltet, jedes Mal die eingegebene Temperatur und behält sie beim erneuten Einschalten bei.
- In diesem Betriebsmodus können die Geschwindigkeit des Gebläses (Fan Speed) sowie die Timer- und SLEEP-Funktion eingestellt werden.
- Für eine höhere Geräuschlosigkeit die Geschwindigkeit auf Minimum (low) stellen.

\*Nur für IRO PLUS-Modelle verfügbar

### 3. MODUS ENTFEUCHTEN (DRY)

- Betätigen Sie die Taste MODE, um den Betriebsmodus Entfeuchten zu wählen.
- Die Temperatur wird über eine Platine gesteuert und kann nicht eingestellt werden.
- In diesem Betriebsmodus speichert das Gerät, wenn man es über die ON/OFF-Taste ausschaltet, jedes Mal die Einstellungen und behält sie beim erneuten Einschalten bei.
- Die Gebläsegeschwindigkeit ist auf der niedrigsten Stufe voreingestellt und kann nicht reguliert werden.

#### HINWEIS

Das Klimagerät kühlt den Raum nicht, wenn es in der Funktion Entfeuchten arbeitet.

Wenn das Gerät als Entfeuchter benutzt wird, muss der Abluftschlauch nicht angeschlossen werden.

Lassen Sie für eine maximale Entfeuchtung den Abluftanschluss auf der Rückseite frei, sodass das Gerät die Luft direkt in den Raum ausstoßen kann. Der Betriebsmodus Entfeuchten wird im Herbst und Winter empfohlen.

**Beim Gebrauch dieser Funktion im Sommer sollte der Abluftschlauch angeschlossen sein, damit die warme Luft nach außen und nicht in den Raum abgeführt wird.**

Während der Entfeuchtung sollte der Dauerabfluss gewählt werden (siehe nachstehendes Kapitel ENTFERNEN DES KONDENSWASSERS).

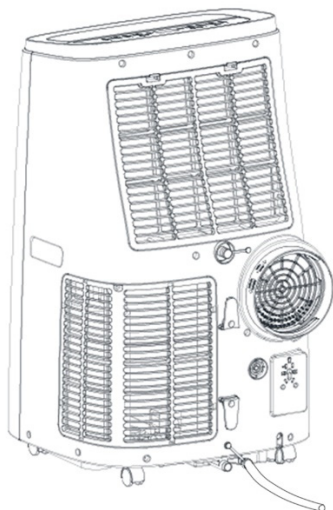
#### 4. MODUS LÜFTEN (FAN ONLY)

- Drücken Sie die Taste MODE zur Auswahl der Funktion Lüften, bis das entsprechende Symbol nicht mehr aufleuchtet.
- In diesem Betriebsmodus kann die Gebläsegeschwindigkeit (Fan Speed) eingestellt werden.
- Es ist hingegen nicht möglich, die Temperatur zu regulieren.

## ENTFERNEN DES KONDENSWASSERS

Dieses Gerät verdampft automatisch das Kondenswasser in der Kühlung.

Wenn die Klimaanlage im Kühlmodus arbeitet, ist keine kontinuierliche Kondensatableitung erforderlich. Nur unter bestimmten klimatischen Bedingungen, unter denen die Luftfeuchtigkeit sehr hoch ist, kann es vorkommen, dass sich Wasser im Gerät ablagert. Beim Erhitzen wird das Kondensat nicht automatisch verdampft, daher muss der Tank regelmäßig entleert werden. Alternativ kann die Entwässerung von der unteren Bohrung auf der Rückseite des Geräts aus angeordnet werden. Die Kondensatableitung erfolgt intermittierend. **Wenn der interne Tank voll ist, gibt die Klimaanlage 8 Pieptöne aus und auf dem Display wird die Meldung "FL" angezeigt, die das Befüllen signalisiert und den Betrieb des Geräts blockiert.**



#### Kühlung und Heizung

Vergewissern Sie sich im Falle des Kühlbetriebs und Heizung, dass der Gummiverschluss, der die Abluftöffnung auf der Rückseite verschließt, korrekt positioniert ist.

Zum Leeren des Behälters muss die Klimaanlage ausgeschaltet und der Netzstecker gezogen werden. Den Deckel von der hinteren Abluftöffnung entfernen und das Ende über einem normalen Wasserabfluss positionieren.

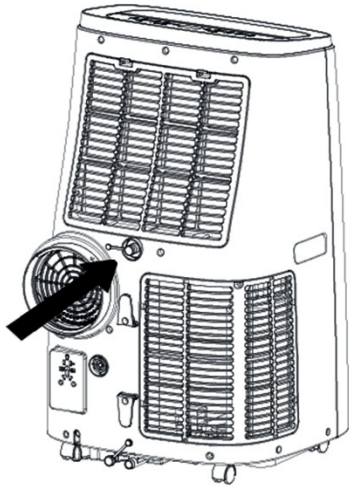
Sich vergewissern, dass der Schlauch nicht verdreht und verbogen ist. Der Schlauch muss ein Gefälle haben. Die Abluftöffnung mit einem Deckel verschließen, sie in die Schelle einfügen und die Klimaanlage wieder in Betrieb nehmen.

#### Entfeuchten

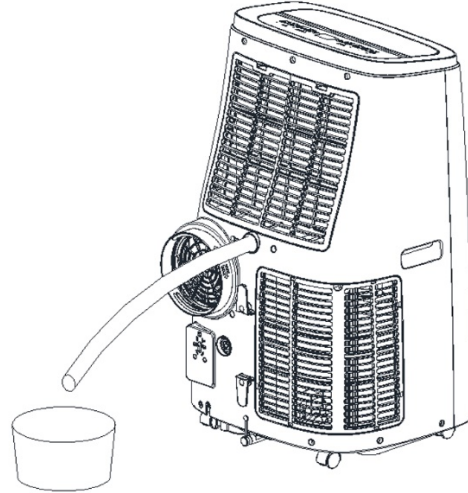
##### ACHTUNG!

Bei einer Nutzung des Klimagerätes im Modus Entfeuchten empfiehlt es sich immer, den Dauerabfluss anzuschließen, um so maximale Effizienz bei der Entfeuchtung zu gewährleisten.

Verwenden Sie das Ablaufloch in der Mitte. Das Wasser kann durch einfaches Verbinden einer Röhre von 14 mm Innendurchmesser in einen Abfluss abgelassen werden (nicht enthalten).

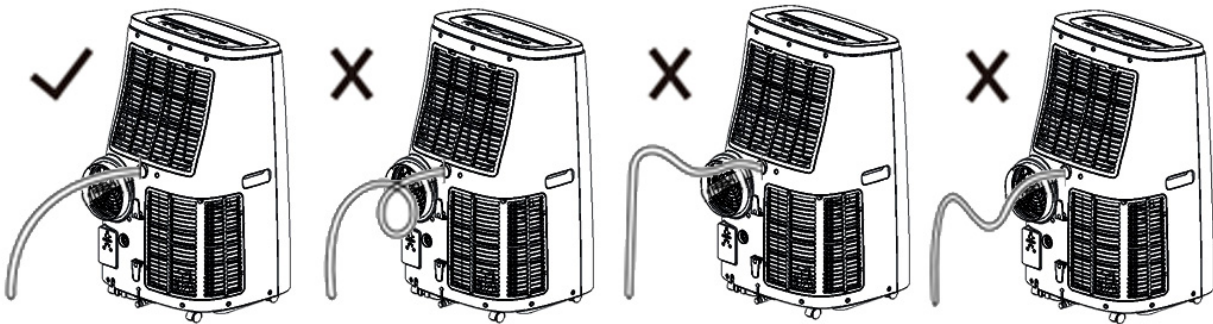


1. Entfernen Sie den Deckel gegen den Uhrzeigersinn drehen, dann die Kappe entfernen.



2. Dann legen Sie den Ablaufschlauch in die Rohrverbindung.

3. Vermeiden Kurven des Drainageschlauches.



## BETRIEB PER FERNBEDIENUNG

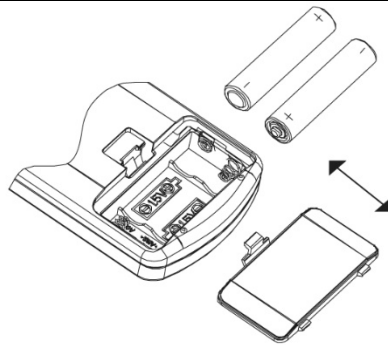
Legen Sie die Batterien in die Fernbedienung ein und achten Sie dabei auf die Polarität.

Verwenden Sie nur Alkalibatterien des Typs AAA, LR03 1,5 V konform mit der Batterierichtlinie nr. 2006/66 / EU und Änderungen der Richtlinie 56/2013 / EU.

Entfernen Sie die Batterien, wenn die Fernbedienung für einen Monat oder einen noch längeren Zeitraum nicht benutzt wird.

Versuchen Sie nicht, die Batterien wieder aufzuladen. Wechseln Sie alle Batterien gleichzeitig aus.

Die Batterien dürfen auf keinen Fall verbrannt werden: Sie könnten explodieren

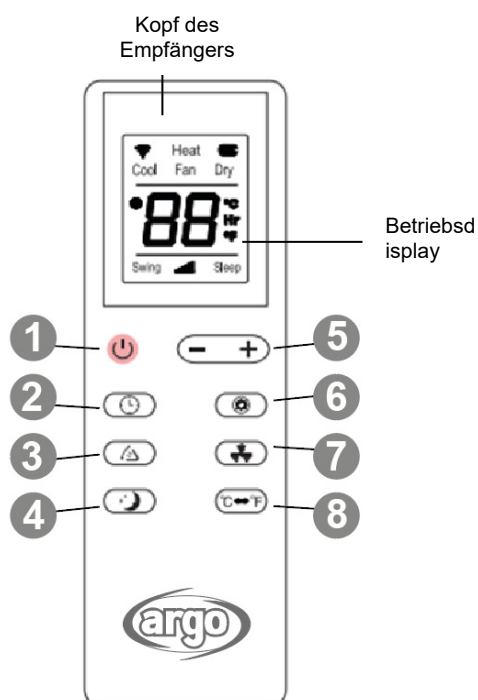


### INFORMATIONEN BEZÜGLICH DER KORREKTEN ENTSORGUNG DER BATTERIEN GEMÄSS DER EU-RICHTLINIE 2006/66/EG und Änderungen gemäß Richtlinie 2013/56/EU

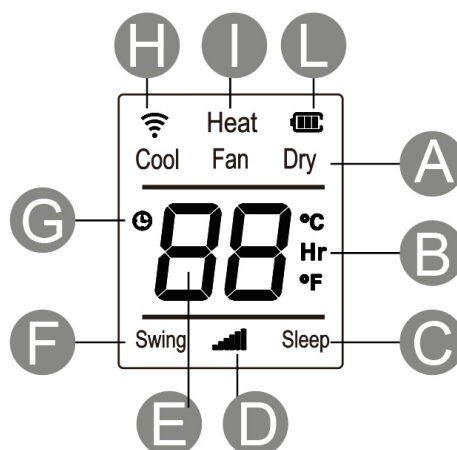
Bitte tauschen Sie die Batterie aus, wenn sie leer ist. Die Batterie darf am Ende ihrer Lebensdauer nicht mit dem Hausmüll entsorgt werden. Sie muss zu Mülltrennungsanlagen oder zu Händlern, die diesen Service anbieten, gebracht werden. Die getrennte Entsorgung einer Batterie verhindert Umweltbelastungen und negative Auswirkungen auf die menschliche Gesundheit. Die Wiedergewinnung und das Recycling der Konstruktionsmaterialien ermöglichen zudem eine erhebliche Ressourcen- und Energieeinsparung. Um auf die Verpflichtung der getrennten Entsorgung hinzuweisen, ist auf der Batterie das Symbol der durchgestrichenen Abfalltonne angebracht. Die unsachgemäße Entsorgung durch den Benutzer kann zur Auferlegung der in der geltenden Bestimmung angeführten Verwaltungsstrafen führen.



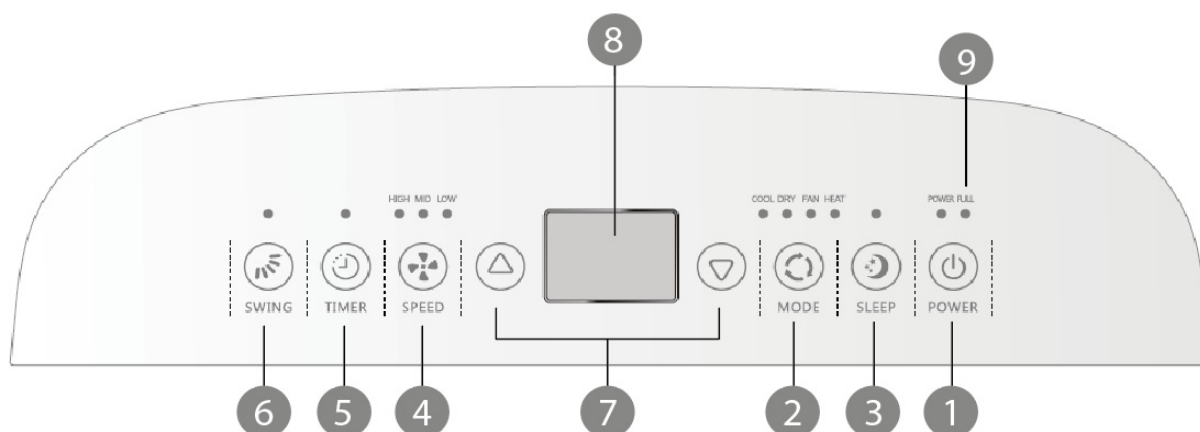
Für einen optimalen Betrieb der Fernbedienung adressieren Sie den Sendekopf in Richtung des Empfängers, der sich auf der Klimaanlage befindet.



1. TASTE ON/OFF
2. TASTE TIMER
3. TASTE SCHWINGUNG
4. TASTE SLEEP
5. TASTE ZUR AUSWAHL DER TEMPERATUR UND TIMER
6. TASTE MODE
7. TASTE FAN - GEBLÄSEGESCHWINDIGKEIT
8. TASTE °C °F



- A. MODE: KÜHLEN, ENTFEUCHTUNG, BELÜFTUNG
- B. TEMPERATUR UND TIMER
- C. EINSTELLUNG SLEEP-MODUS
- D. GESCHWINDIGKEITSEINSTELLUNG
- E. BETRIEBSDISPLAY
- F. EINSTELLUNG SCHWINGUNG
- G. TIMER
- H. SIGNAL
- I. HEIZEN\*(\*NUR FÜR IRO PLUS-MODELLE VERFÜGBAR)
- L. BATTERIE LEVEL



**(1) TASTE ON/OFF**

Drücken Sie diese Taste zum Ein- oder Ausschalten des Klimageräts.  
Beim Einschalten arbeitet das Gerät übereinstimmend mit den zuletzt gespeicherten Einstellungen (Speicherfunktion).

**(2) TASTE ZUR AUSWAHL DES BETRIEBSMODUS (MODE)**

Drücken Sie diese Taste, um die verschiedenen Betriebsmodi in dieser Reihenfolge auszuwählen:



In COOL-Modus leuchtet der Display. In DRY und FAN der Display leuchtet nicht.  
(HEAT) HEIZEN\* (\*NUR FÜR IRO PLUS-MODELLE VERFÜGBAR)

### (3) TASTE SLEEP

Es reduziert die Lüftungsgeschwindigkeit auf ein Minimum für maximale Geräuschlosigkeit.  
Die SLEEP-Funktion ist im Lüftungs- und Entfeuchtungsmodus nicht verfügbar.

### (4) TASTE ZUR EINSTELLUNG DER GEBLÄSEGESCHWINDIGKEIT (FAN SPEED)

Drücken Sie bei eingeschaltetem Gerät diese Taste, um die Gebläsegeschwindigkeit im Kühlmodus auf niedrig (Low), mittel (Med) oder hoch (High) einzustellen.



Die Gebläsegeschwindigkeit kann im Modus **DRY** nicht eingestellt werden und ist auf der niedrigen Stufe voreingestellt.

### (5) TASTE TIMER (sowohl bei Fernbedienung un Mobile)

Drücken Sie diese Taste zur Aktivierung den Timer.

#### 1) Timer-Ein (automatisches Einschalten)

Wenn das Gerät ausgeschaltet ist, wird mit dieser Taste eine Verzögerung eingestellt, nach deren Ablauf sich das Gerät einschaltet.

**Fernbedienung:** Drücken Sie auf „TIMER“, um die Uhrzeit für das Einschalten der Klimaanlage einzustellen.

Drücken Sie +/-, um die Zeit einzustellen, und drücken Sie erneut „TIMER“, um die Uhrzeit zu bestätigen. Das „G“-Symbol bleibt an, um anzuzeigen, dass der TIMER eingestellt wurde.

**Tragbare Einheit:** Drücken Sie TIMER. Drücken Sie erneut Timer, um eine Anzahl von Stunden von 1 bis 24 auszuwählen. Drücken Sie zur Bestätigung die TIMER-Taste.

#### 2) Timer-Aus (automatisches Ausschalten)

Wenn das Gerät im COOL-Modus läuft, stellen Sie eine Verzögerung ein, nach der sich das Gerät ausschaltet.

**Fernbedienung:** Drücken Sie auf „TIMER“, um die Uhrzeit für das Einschalten der Klimaanlage einzustellen.

Drücken Sie +/-, um die Zeit einzustellen, und drücken Sie erneut „TIMER“, um sie zu bestätigen. Das Symbol „G“ leuchtet, um anzuzeigen, dass der Ausschalt-TIMER läuft.

**Tragbare Einheit:** Drücken Sie TIMER. Drücken Sie erneut Timer, um eine Anzahl von Stunden von 1 bis 24 auszuwählen. Drücken Sie zur Bestätigung die TIMER-Taste.

Löschen des Timers: Wenn ein TIMER eingegeben wurde, auf **TIMER** drücken, um die eingegebene Zeitschaltuhr anzeigen zu lassen. Noch einmal auf **TIMER** drücken, um den eingegebenen TIMER zu löschen.

### (6) TASTE SWING

Drücken Sie diese Taste, um die automatische Schwingung der horizontalen Flügel zu aktivieren

### (7) TASTE ZUR TEMPERATUREINSTELLUNG +/- UND TIMER

Der Verstellbereich der Temperatur ist von 16° bis 31°C.

Temperatur erhöhen (+) :

1) Erlaubt es, die gewünschte Temperatur im Betriebsmodus Kühlen einzustellen.

2) Mit jeder Betätigung der Taste (+) wird die eingestellte Temperatur um 1°C erhöht.

Temperatur absenken (-) :

1) Erlaubt es, die gewünschte Temperatur im Betriebsmodus Heizen einzustellen.

2) Mit jeder Betätigung der Taste (-) wird die eingestellte Temperatur um 1°C abgesenkt.

Mit der gleichen Taste kann der **TIMER** eingestellt werden.

### (9) TANKÜBERFLUSSANZEIGE

Wenn der Tank voll ist, leuchtet diese LED auf.

### (8) TEMPERATURDISPLAY UND FEHLER

In den Fällen von Störungen zeigt das LED-Display eine LED-Anzeige an, die die Problemlösung verfügt. Mit Ausnahme

von der FL-Meldung, voller Tank versuchen Sie nicht wenn ein Fehler auftritt, das Klimagerät selbst zu reparieren, sondern bringen Sie es immer zu einem Argoclima-Kundendienst. Andernfalls wird die Garantie nicht mehr gültig sein.

Störung	Ursache	Abhilfe
FL	Wasserbehälter ist voll.	Behälter entleeren. Wenn das Problem weiter besteht, mit dem Kundendienst Kontakt aufnehmen.
E1	Temperaturfühler defekt.	Sich mit dem Kundendienst in Verbindung setzen.
E2	Temperaturfühler auf dem Verdampfer defect.	Sich mit dem Kundendienst in Verbindung setzen.

Die Temperaturanzeige und Fehler leuchtet nur im COOL-Modus. In DRY und FAN lässt sich nicht einschalten.

## SICHERHEITSFUNKTIONEN

### KOMPRESSORSCHUTZ

Es dauert 3 Minuten, bis das Gerät startet, wenn es ausgeschaltet ist. Es kann nicht neu gestartet werden, bevor 3 Minuten seit dem vorherigen Stopp vergangen sind.

### AUTOMATISCHE ENTFROSTUNG

Wenn es beim Heizen funktioniert, besteht die Gefahr, dass sich Eis auf der Batterie bildet: In diesem Fall hört die Klimaanlage auf zu arbeiten, das Eis zu schmelzen und beginnt erneut.

## WARTUNG UND PFLEGE

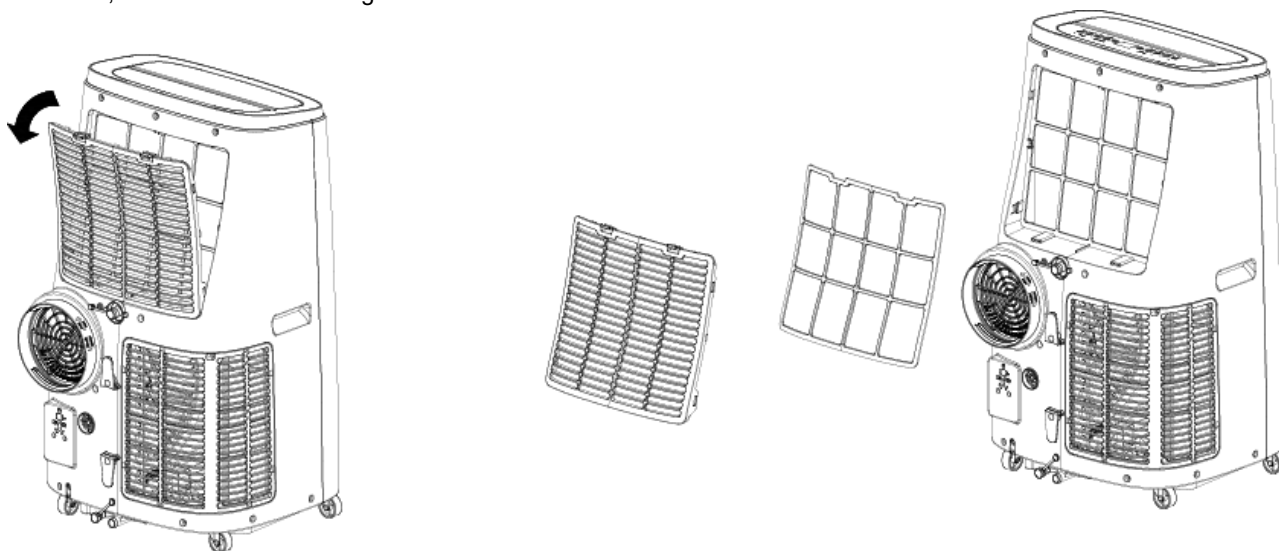
### ACHTUNG!

**Ziehen Sie den Stecker aus der Steckdose, bevor Sie mit jeder Reinigungs- oder Wartungstätigkeit beginnen.**

#### 1. Reinigung der Luftfilter

Der Luftfilter muss nach zwei Wochen des Betriebs des Klimageräts mindestens 1 Mal kontrolliert werden. Eine Nutzung mit verschmutzten oder verstopften Filtern führt immer zu einer Beeinträchtigung der Leistungsfähigkeit des Geräts und kann darüber hinaus ernste Störungen verursachen.

Um den oberen Filter zu entfernen, haken Sie den hinteren Kühlergrill mit den beiden Laschen aus und entfernen Sie den Filter, indem Sie ihn vorsichtig ziehen.



Verwenden Sie einen Staubsauger, um den Staub abzusaugen. Falls dies nicht ausreichen sollte, den Filter mit lauwarmem Wasser und ggf. neutralem Reinigungsmittel waschen; mit kaltem Wasser spülen und auf natürliche Weise trocknen lassen, bevor er erneut eingesetzt wird. Nach dem erneuten Einsetzen des Filters das Gitter verschließen; Sie können Ihr Klimagerät jetzt wieder in Betrieb nehmen

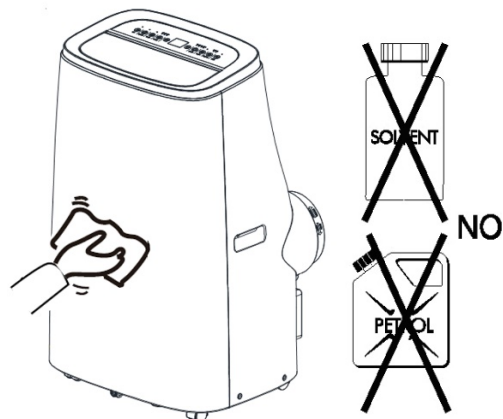
### ACHTUNG!

**Das untere Filtergitter wird durch eine Schraube blockiert und der Filter kann nur von außen mit einem Staubsauger gereinigt werden**

## 2. Reinigung des Gehäuses.

Verwenden Sie ein weiches, feuchtes Tuch, um die Außenseite des Klimageräts zu reinigen. Verwenden Sie nicht zu heißes Wasser, Lösungsmittel oder andere aggressive chemische Verbindungen, Talkpuder und Bürsten: Sie können die Oberfläche beschädigen oder die Farbe des Gehäuses verändern. Im Falle von Flecken lauwarmes Wasser mit wenig neutralem Reinigungsmittel verwenden.

Schütten Sie kein Wasser auf das Klimagerät, um es zu reinigen: Sie könnten die internen Bauteile beschädigen und einen Kurzschluss verursachen.



## 3. Aufbewahrung.

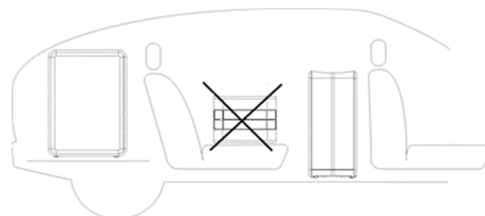
Falls abzusehen ist, dass das Klimagerät für einen längeren Zeitraum nicht benutzt wird, vor dem Abstellen des Gerätes die Filter reinigen.

Verstauen Sie das Gerät immer in senkrechter Position. Stellen Sie keine schweren Gegenstände auf der Oberfläche ab und schützen Sie das Klimagerät möglichst mit einer Kunststoffabdeckung.

## 4. Transport.

Das Klimagerät sollte möglichst in senkrechter Position transportiert werden.

Falls dies nicht möglich ist, es auf die rechte Seite legen; bei Ankunft am Bestimmungsort das Gerät unverzüglich wieder senkrecht aufstellen und mindestens 4 Stunden warten, bevor es im Kühlmodus benutzt wird



**5. Für maximale Sicherheit des Gerätes sollten Sie periodisch den Zustand des Netzkabels prüfen; falls es durch den Gebrauch beschädigt ist, wenden Sie sich bitte an unseren Kundendienst.**

## EMPFEHLUNGEN FÜR MAXIMALEN KOMFORT UND GERINGEN STROMVERBRAUCH

### STELLEN SIE BITTE SICHER, dass:

- die Ansaug- und Austrittsgitter des Gerätes stets frei sind;
- die Luftfilter stets sauber sind; ein verschmutzter Filter verringert den Luftdurchgang und reduziert die Leistungsfähigkeit des Gerätes;
- Türen und Fenster stets geschlossen sind, damit keine unbehandelte Luft von außen eindringen kann;
- der Schlauch korrekt positioniert ist und keine enge Krümmungen oder Biegungen aufweist;
- die Raumtemperatur für den Betriebsmodus Kühlen oberhalb von 18°C und für den Modus Entfeuchten über 10°C liegt.



## IRO

Das Gerät enthält R290, ein Erdgas mit dem Treibhauspotential (GWP) = 3 - 0,22 kg = 0,00066 Tonnen CO<sub>2</sub>-Äquivalent. Das Kältemittel R290 darf nicht in die Umwelt gelangen.

## IRO PLUS

Das Gerät enthält R290, ein Erdgas mit dem Treibhauspotential (GWP) = 3 - 0,29 kg = 0,00087 Tonnen CO<sub>2</sub>-Äquivalent. Das Kältemittel R290 darf nicht in die Umwelt gelangen.



### INFORMATIONEN BEZÜGLICH DER KORREKTEN ENTSORGUNG DES PRODUKTES GEMÄSS DER EU-RICHTLINIE 2012/19/EU

Am Ende seiner Lebensdauer darf dieses Gerät nicht im Haushaltsmüll entsorgt werden. Jeder Verbraucher kann einen wichtigen Beitrag zur erneuten Nutzung, zum Recycling und zu anderen Formen der Wiederverwendung dieser Altgeräte leisten.

Das Gerät muss zu den Mülltrennungszentren der Gemeinde gebracht oder kostenlos beim Kauf eines neuen, gleichartigen Geräts an den Händler zurückgegeben werden.

Die getrennte Entsorgung elektrischer oder elektronischer Geräte verhindert Umweltbelastungen und negative Auswirkungen auf die menschliche Gesundheit; die Wiedergewinnung der Konstruktionsmaterialien ermöglicht eine erhebliche Energie- und Ressourcenersparnis.



improve your life

[www.argoclima.com](http://www.argoclima.com)