



INSTALLATION
INSTRUCTIONS

EN

MANUALE
D'INSTALLAZIONE

IT

NOTICE
D'INSTALLATION

FR

INSTALLATIONS-
ANLEITUNGEN

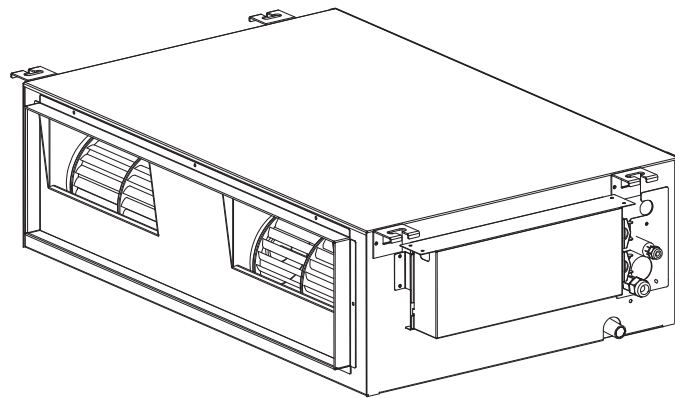
DE

INSTRUCCIONES
DE INSTALACIÓN

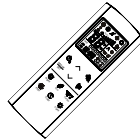
ES

INSTRUÇÕES DE
INSTALAÇÃO

PT



ADIAS19DC
ADIBS13DC
ADICS13DC



Split air conditioner system

Condizionatore d'aria split system

Climatiseurs split

Zweirohrsystem-Klimaanlage

Acondicionador de aire Split System

Sistema de ar condicionado de Unidades Separadas

SOMMAIRE

1 - Choix de l'emplacement d'installation	4
2 - Branchements électriques du système	4
3 - Longueur, section câbles et fisibles retardés.....	4
4 - Matériel accessoires pour l'installation (non livré).....	5
5 - Limites de fonctionnement	5
6 - Accessoires livrés avec l'unité.....	5
7 - Outillage nécessaire à l'installation (non livré).....	5
8 - Dimensions, poids et raccordements réfrigérants	6
9 - Procédure d'installation	7
10 - Conduit pour le renouvellement de l'air	9
11 - Emplacement de la commande à distance	10
12 - Installation du récepteur	10
13 - Branchements Home Automation	11
14 - Pump Down	11
15 - Essai de l'installation avec contrôle de la portée d'air aux grilles de sortie ..	12
16 - Adresse du circuit de réfrigération unité extérieure/intérieure	13
17 - Combinaison entre télécommande et unité intérieure	15
18 - Tableau des paramètres.....	16
19 - Schéma électrique	17

IMPORTANT!

Veillez lire ce qui suit avant de commencer

Ce système de conditionnement de l'air répond à des normes strictes de fonctionnement et de sécurité. En tant qu'installateur ou ingénieur de maintenance, une partie importante de votre travail est d'installer ou d'entretenir le système de manière à ce qu'il fonctionne efficacement en toute sécurité.

Pour effectuer une installation sûre et obtenir un fonctionnement sans problème, il vous faut:

- Lire attentivement cette brochure d'information avant de commencer.
- Procéder à chaque étape de l'installation ou de la réparation exactement comme il est indiqué.
- Respecter toutes les réglementations électriques locales, régionales et nationales.
- Observer toutes les recommandations de prudence et de sécurité données dans cette notice.
- Pour l'alimentation de l'appareil utiliser une ligne électrique dédiée.



DANGER

Ce symbole fait référence à une pratique dangereuse ou imprudente qui peut entraîner des blessures personnelles ou la mort.



PRUDENCE

Ce symbole fait référence à une pratique dangereuse ou imprudente qui peut entraîner des blessures personnelles ou des dégâts matériels, soit à l'appareil, soit aux installations.

Recommandations

- Le personnel chargé de la réception de l'appareil, devra faire un contrôle visuel pour mettre en évidence tout dommage qu'aurait pu subir l'appareil pendant le transport : circuit frigorifique, panneau électrique, châssis et carrosserie.

Si nécessaire, demandez que l'on vous prête assistance

Ces instructions suffisent à la plupart des sites d'installation et des conditions de maintenance. Si vous avez besoin d'assistance pour résoudre un problème particulier, adressez-vous à notre service après vente ou à votre revendeur agréé pour obtenir des instructions supplémentaires.

Dans le cas d'une installation incorrecte

Le fabricant ne sera en aucun cas responsable dans le cas d'une installation ou d'une maintenance incorrecte, y compris dans le cas de non-respect des instructions contenues dans ce document.

PRECAUTIONS PARTICULIERES

- Pour l'installation: raccorder les liaisons frigorifiques, puis les liaisons électriques.
Pour le démontage: procéder de manière inverse.



DANGER

Lors du câblage

UNE DECHARGE ELECTRIQUE PEUT ENTRAINER UNE BLESSURE PERSONNELLE GRAVE OU LA MORT. SEUL UN ELECTRICIEN QUALIFIE ET EXPERIMENTE DOIT EFFECTUER LE CABLAGE DE CE SYSTEME.

FR

- Ne mettez pas l'appareil sous tension tant que tout le système de câbles et de tuyaux n'est pas terminé ou rebranché et vérifié, pour assurer la mise à la terre.
- Des tensions électriques extrêmement dangereuses sont utilisées dans ce système. Veuillez consulter attentivement le schéma de câblage et ses instructions lors du câblage.
Des connexions incorrectes ou une mise à la terre inadéquate peuvent entraîner **des blessures accidentelles ou la mort**.
- **Effectuez la mise à la terre** de l'appareil en respectant les réglementations électriques locales.
- Le câble jaune/vert ne peut en aucun cas être utilisé pour toute autre connexion que celle de la mise à la terre.
- Serrez fermement toutes les connexions. Un câble mal fixé peut entraîner une surchauffe au point de connexion et présenter un danger potentiel d'incendie.
- Il ne faut en aucun cas laisser les câbles toucher la tuyauterie du réfrigérant ou toute pièce mobile.
- N'utilisez pas de câble multiconducteur pour le câblage des lignes d'alimentation électrique et celles de commande. Utilisez des câbles séparés pour chaque type de ligne.

Lors du transport

Soyez prudent lorsque vous soulevez et déplacez les appareils intérieur et extérieur. Demandez à un collègue de vous aider, et pliez les genoux lors du levage afin de réduire les efforts sur votre dos. Les bords acérés ou les ailettes en aluminium mince se trouvant sur le climatiseur risquent de vous entailler les doigts.

Lors de l'installation...

... dans un plafond

Assurez-vous qu'il soit suffisamment solide pour supporter le poids de l'appareil. Il peut être nécessaire de construire un solide châssis en bois ou en métal pour offrir un support supplémentaire.

... dans une pièce

Isolez correctement tout tuyau circulant à l'intérieur d'une pièce pour éviter que de la condensation ne s'y dépose et ne goutte, ce qui pourrait endommager les murs et les planchers.

Lors de la connexion des tuyaux de réfrigération

- Limitez au maximum la longueur des tuyaux.
- Les raccordements sont de type flare.
- Appliquez de l'huile frigorigène sur les surfaces de contact avant de les connecter, puis serrez l'écrou avec une clé dynamométrique pour effectuer une connexion sans fuite.
- Recherchez soigneusement la présence de fuites avant d'effectuer l'essai de fonctionnement.

NOTE:

Selon le type du système, les tuyaux de gaz et de liquide peuvent être petits ou gros. Par conséquent, afin d'éviter toute confusion, le tuyau de réfrigérant de votre modèle particulier est dénommé "petit" pour le liquide et "gros" pour le gaz.

Lors de la maintenance

- Interrompre l'alimentation électrique sur le commutateur principal avant d'ouvrir l'appareil pour vérifier ou réparer le câblage et les pièces électriques.
- Veillez à maintenir vos doigts et vos vêtements éloignés de toutes les pièces mobiles.
- Nettoyez le site lorsque vous avez fini, en pensant à vérifier que vous n'avez laissé aucune ébarbure de métal ou morceau de câble à l'intérieur de l'appareil dont vous avez effectué la maintenance.
- Aërez la pièce pendant l'installation et l'essai du circuit réfrigérant; assurez-vous que, après l'installation, des fuites de gaz réfrigérant ne se produisent pas, puisque le contact avec des flammes ou des sources de chaleur peut être toxique et très dangereux.

Combinaison de modèles:
VOIR LE CATALOGUE

Alimentation électrique:
220 - 240 V ~ 50 Hz

1 - CHOIX DE L'EMPLACEMENT

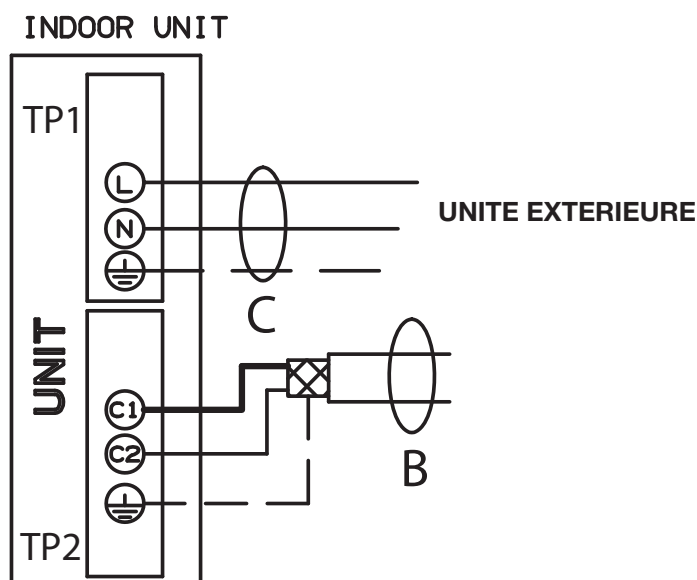
EVITER

- L'exposition directe au soleil.
- La proximité de sources de chaleur qui pourraient affecter la structure de l'appareil.
- Les zones dans lesquelles il existe une possibilité de fuites de gaz.
- L'exposition à des vapeurs d'huile (comme dans les cuisines ou près de machines industrielles), car une contamination par de l'huile peut entraîner des problèmes de fonctionnement et déformer les surfaces en plastique et certaines pièces de l'appareil.
- Les emplacements où une assise manquant de stabilité pourrait occasionner des vibrations, des bruits et des fuites d'eau.
- Les emplacements où l'appareil intérieur et la télécommande peuvent être éclaboussés par de l'eau ou soumis aux effets de l'humidité (par exemple dans la buanderie).
- De faire des trous où il y a des câbles électriques ou des conduits.

RECHERCHEZ

- Un emplacement approprié à partir duquel l'ensemble de la pièce peut être climatisé de manière uniforme.
- Un emplacement suffisamment solide pour supporter le poids de l'appareil.
- L'emplacement pour que la distance entre les deux appareils soit la plus courte possible.
- Un espace suffisant pour permettre aussi bien un bon fonctionnement qu'une maintenance aisée, ainsi qu'une circulation d'air libre autour de l'appareil.

2 - BRANCHEMENTS ELECTRIQUES DU SYSTEME



3 - LONGUEUR, SECTION CABLES ET FUSIBLES RETARDES

V. NOTICE D'INSTALLATION UNITE EXTERIEURE

Câble de raccordement B (BLINDE):

Câble électrique bipolaire blindé: la section et la longueur du câble électrique recommandé sont indiquées dans la notice d'installation de l'unité extérieure. Le câble doit être de type H05VVC4V5-K minimum (selon CEI 20-20 CENELEC HD21).

Câble de raccordement C (avec mise à la terre):

Câble électrique multipolaire: la section et la longueur du câble électrique recommandé sont indiquées dans la notice d'installation de l'unité extérieure. Le câble doit être de type H07RN-F minimum (selon CEI 20-19 CENELEC HD22). Assurez-vous que la longueur des conducteurs entre le point de fixation du câble et le bornier soit telle que les conducteurs actifs (Phase - Neutre) se tendent avant le conducteur de mise à la terre (pour permettre aux conducteurs actifs Phase - Neutre de se débrancher avant le conducteur de terre si le câble d'alimentation est tiré accidentellement).

4 - MATERIEL ACCESSOIRES POUR L'INSTALLATION (NON LIVRE)

- Lignes en tube cuivre recuit de qualité frigorifique pour le raccordement entre les unités. La ligne doit être isolée en mousse de polyéthylène d'épaisseur min. de 8mm. Pour les dimensions, les limites longueur ligne de raccordement et dénivellation, voir la notice de installation de l'unité extérieure.

MODELE	PETIT TUBE		GROS TUBE	
	DIAMETRE EXTERIEUR	EPAISSEUR MIN.	DIAMETRE EXTERIEUR	EPAISSEUR MIN.
ADIAS19	6,35 mm	0,8 mm	9,52 mm	0,8 mm
ADIBS13 - ADICS13	6,35 mm	0,8 mm	12,7 mm	0,8 mm

- Tube en PVC pour sortie des condensat (Ø int.18mm) ayant une longueur suffisante pour diriger les condensats vers une sortie extérieure.
- Huile frigorifique pour connexion flares (30 g. environ).
- Câble électrique: Utiliser câbles en cuivre isolé de type, section et longueur indiquées dans le paragraphe "BRANCHEMENTS ELECTRIQUES" (Unité extérieure).

5 - LIMITES DE FONCTIONNEMENT

- | | |
|--|--|
| ■ Conditions maximales en Refroidissement
Température extérieure: 43°C B.S.
Température intérieure: 32°C B.S. / 23°C B.H. | ■ Conditions maximales en Chauffage
Température extérieure: 24°C B.S. / 18°C B.H.
Température intérieure : 27°C B.S. |
| ■ Conditions minimales en Refroidissement
Température extérieure: -15°C B.S.
Température intérieure : 10°C B.S. / 6°C B.H. | ■ Conditions minimales en Chauffage
Température extérieure: -15°C B.S.
Température intérieure : 5°C B.S. |

6 - ACCESSOIRES LIVRES AVEC L'UNITE

Les accessoires suivants sont fournis avec l'appareil:

- Télécommande et accessoires
- Piles pour la télécommande.
- Ensemble récepteur.

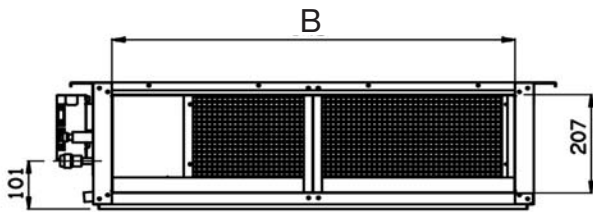
7 - OUTILLAGE NECESSAIRE A L'INSTALLATION (NON LIVRE)

- | | | |
|-------------------------------|----------------------------|--|
| 1. Tournevis à tête plate | 7. Scie passe-partout | 12. Dudgeonnière pour connexion flares |
| 2. Tournevis moyen cruciforme | 8. Foret pour perceuse ø 5 | 13. Clé dynamométrique |
| 3. Ince à dénuder | 9. Marteau | 14. Clés fixes et à molette |
| 4. Mètre | 10. Perceuse | 15. Ebarbeur |
| 5. Niveau | 11. Coupe-tubes | 16. Clé hexagonale |
| 6. Scie cloche | | |

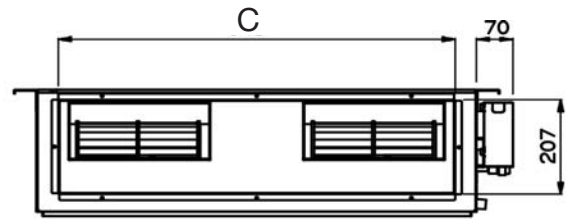
8 - DIMENSIONS, POIDS ET RACCORDEMENTS REFRIGERANTS

MODELE	A (mm)	B (mm)	C (mm)	D (mm)	E (mm)
ADIAS19	900	780	782	801	457 x 1
ADIBS13 - ADICS13	1106	986	988	962	290 X 2

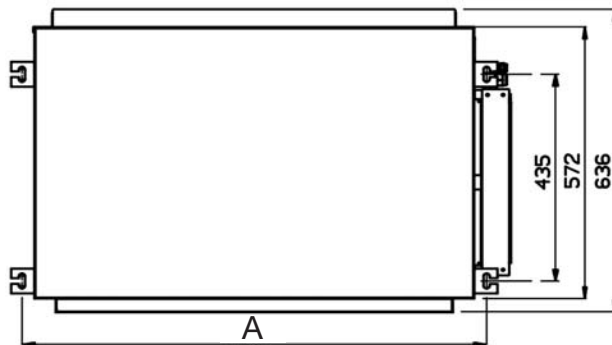
MODELE	POIDS (kg)
ADIAS19	30
ADIBS13	35
ADICS13	35



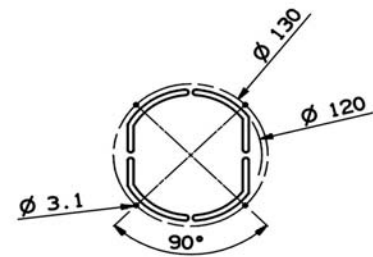
VUE ARRIÈRE



VUE AVANT

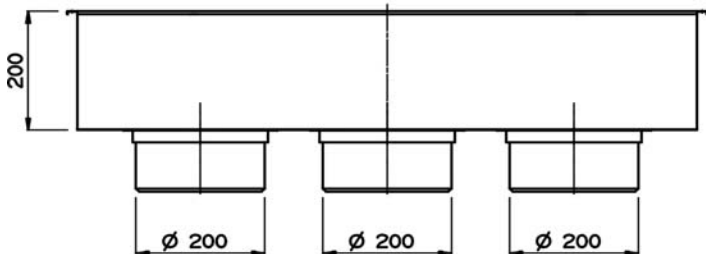
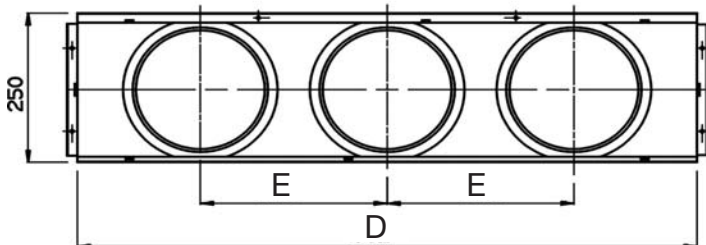


VUE SUPERIEURE

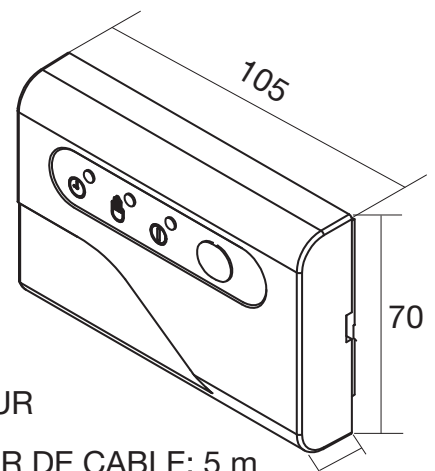
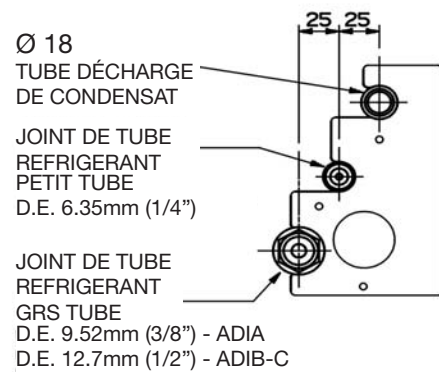


PRISE D'AIR EXTERIEURE

CONDUIT D'AIR
(ACCESSOIRE SUR DEMANDE)



CÔTÉ TUBE RÉFRIGÉRANT

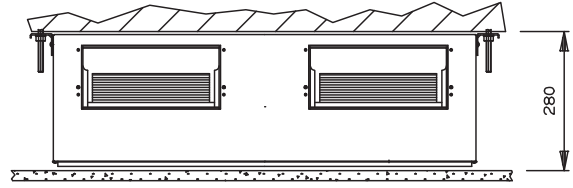
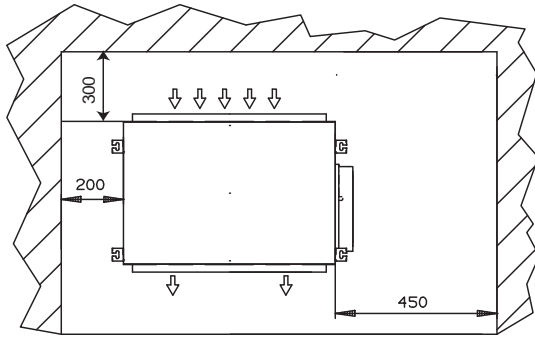


RECEPTEUR

LONGUEUR DE CABLE: 5 m

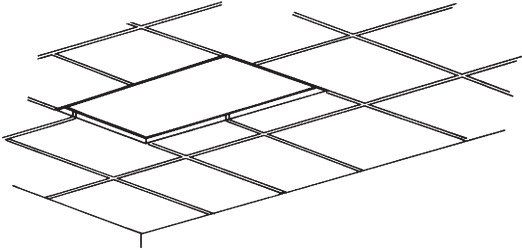
9 - PROCÉDURE D'INSTALLATION

- A** Surface minimum de fonctionnement et d'entretien.

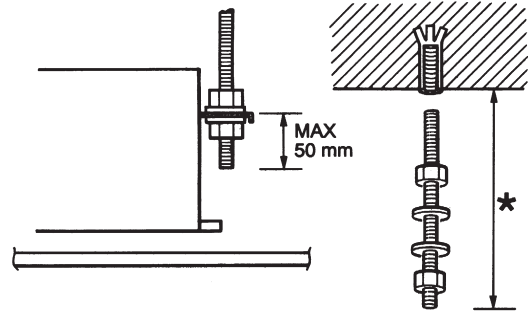


FR

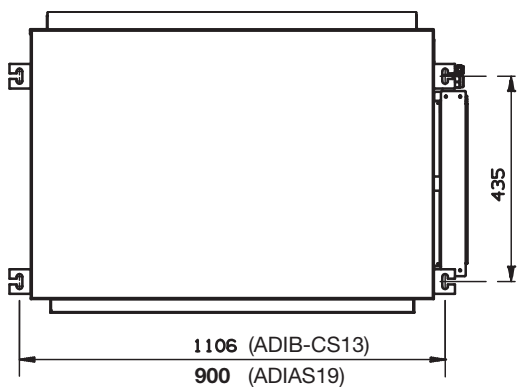
- B** Choisir la position pour l'installation de la grille d'aspiration et mettre en évidence l'ouverture à effectuer. Couper le faux plafond.



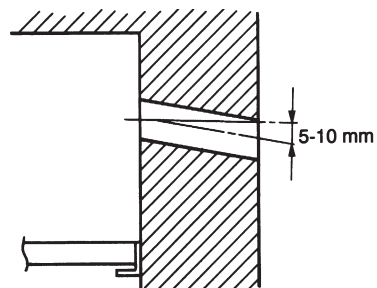
- C** Se procurer des gujons convenables pour la consistance du plafond et quatre bouts de barres filetées M10 d'une longueur convenable.



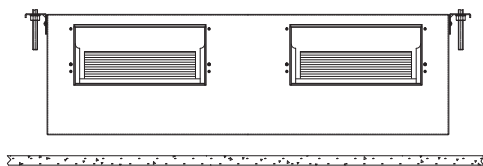
- D** Mettre en évidence les trous pour les barres de suspension, vérifier les écartements.



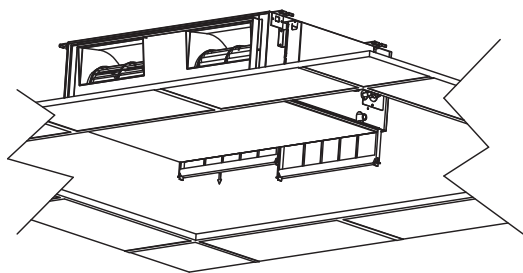
- E** Faire un trou de diamètre 65/80 mm. pour le passage des tubes du réfrigérant, de sortie du condensat et câble électrique. Introduire et adapter un tube en plastique dans le mur.



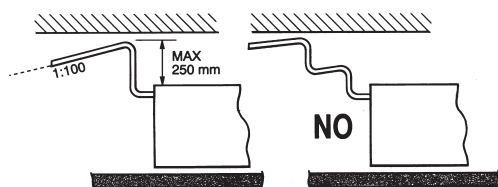
- F** Installer l'unité au moyen des écrous de sûreté et des rondelles. Nivelier l'unité et maintenir la juste distance du faux plafond pour l'installation de la grille d'aspiration.



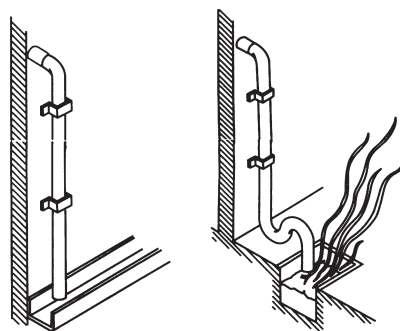
- G** Préparer un panneau amovible du faux plafond pour l'entretien.



- H** L'unité est pourvue d'un tube en PVC de la pompe de sortie du condensat. La pompe a une hauteur d'élévation de 250 mm. sur l'unité. Diriger le condensat vers l'extérieur en assurant une bonne pente (min. 1:100). La hauteur maximum nécessaire sur le tube de sortie du condensat doit être très près de l'unité pour éviter de gros reflux d'eau quand l'unité s'arrête.



- I** Diriger le condensat vers l'extérieur, en assurant une bonne pente. Faire un siphon, si nécessaire.



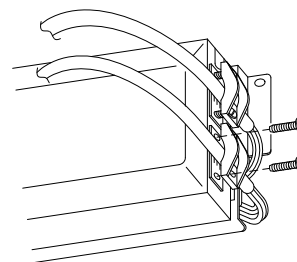
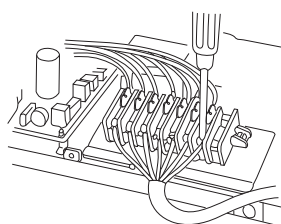
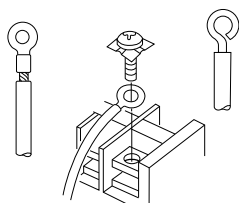
- J** Préparer les câbles électriques pour le branchement dans la boîte à bornes et les connecter. (Voir schéma pour le branchement). Serrer les câbles d'alimentation à la bague de serrage.



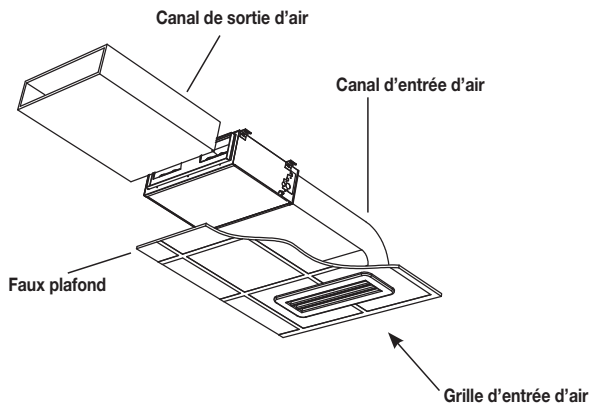
DANGER

S'assurer que les bornes des câbles électriques soient bien serrées sur la boîte à bornes. Des bornes mal serrées provoquent la surchauffage de la boîte à bornes, des problèmes de fonctionnement du climatiseur, avec des danger d'incendies.

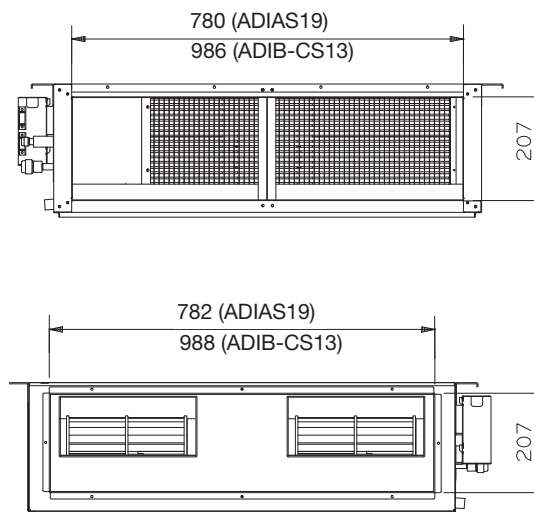
Lorsque vous refermez le boîtier de composants électriques, veillez à ne pas laisser une partie des câbles à l'extérieur ou à les coincer entre le capot et l'appareil. Vérifiez que la patte est bien alignée, puis serrez les vis.



K Sur la sortie et l'entrée d'air il y a deux ouvertures rectangulaires (antérieure et postérieure) pourvues de brides de liaison au conduit.

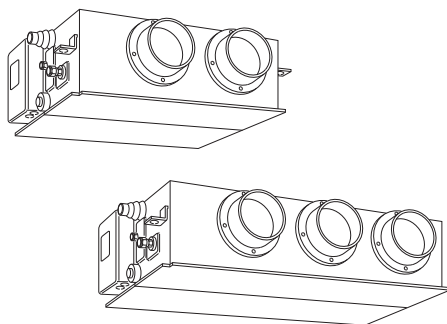


L Bride postérieure pour l'entrée d'air.

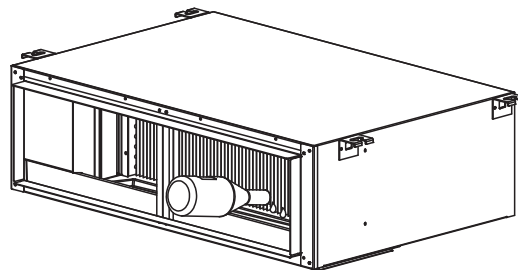


FR

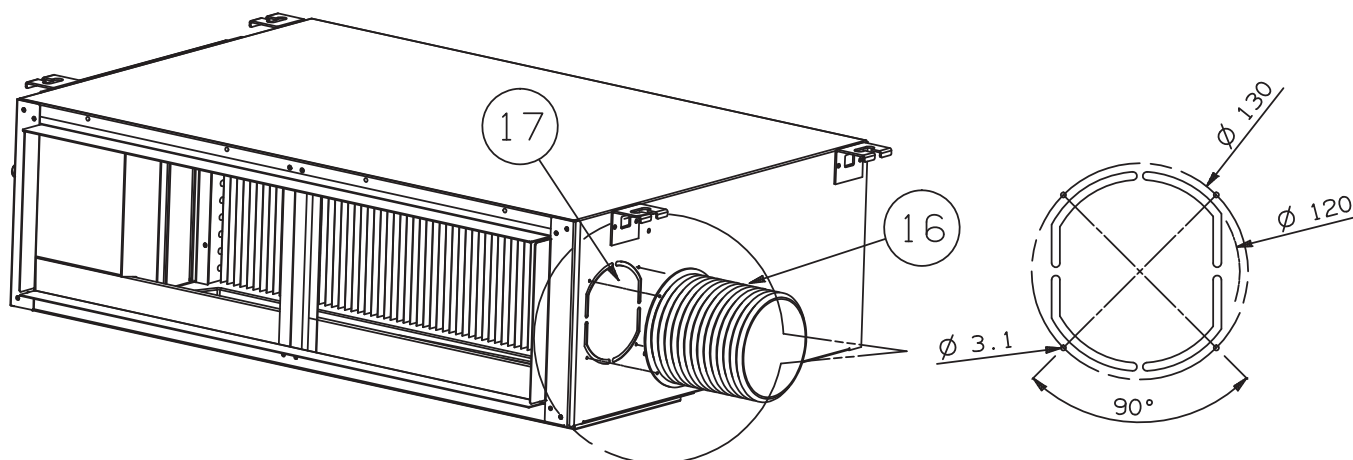
M Conduit d'air (accessoire sur demande).



N Enlever le filtre à air et verser 0.5 litres d'eau dans le bac de récupération de buée. Mettre en marche l'unité après avoir vérifié le correct fonctionnement de la pompe d'écoulement de buée.



10 - CONDUIT POUR LE RENOUVELLEMENT DE L'AIR



L'unité peut être connectée à un conduit ①⑥ pour le renouvellement de l'air.

Le moteur de ventilateur supplémentaire pour la prise d'air extérieure doit posséder une alimentation électrique distincte et pouvoir être commandé à l'aide d'un interrupteur bipolaire ON-OFF avec fusible de sécurité.

Pour éviter des problèmes de fonctionnement et bruit, l'arrivée d'air neuf doit représenter à peu près 10% du débit d'air total.

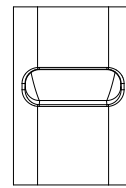
- Ouvrir le trou précoupé ①⑦, fixer une bride Ø 120 mm sur l'unité et connecter le conduit isolé thermiquement.
- Installer dehors une grille avec filtre d'inspection pour empêcher l'aspiration de poussière et feuilles qui pourraient bloquer la batterie de l'échangeur de chaleur de l'unité intérieure.

11 - EMPLACEMENT DE LA COMMANDE A DISTANCE

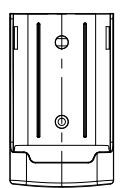
Pour garantir un bon fonctionnement du climatiseur, NE PAS INSTALLER la télécommande aux endroits suivants:

- En plein soleil.
- Derrière un rideau ou tout autre endroit où elle sera cachée.
- A plus de 8 mètres du climatiseur.
- Près de la sortie d'air du climatiseur.
- Aux endroits excessivement froids ou chauds.
- Aux endroits soumis à des interférences électriques ou magnétiques.
- Là où un obstacle s'interpose entre la télécommande et le climatiseur.

SUPPORT DE TABLE



SUPPORT MURAL



MONTAGE MURAL

- Placer la télécommande dans la position désirée.
- Vérifiez que les signaux de la télécommande sont reçus par l'unité à partir de la position sélectionnée.
- Fixer le support dans le mur avec deux vis et accrocher la télécommande.

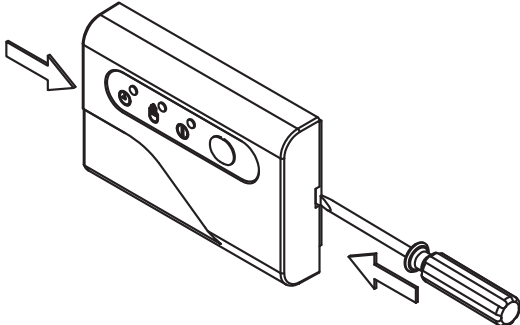
SUPPORT DE TABLE

Placez le support sur une surface plane en vous assurant que les signaux de la télécommande sont reçus par l'unité à partir de la position sélectionnée.

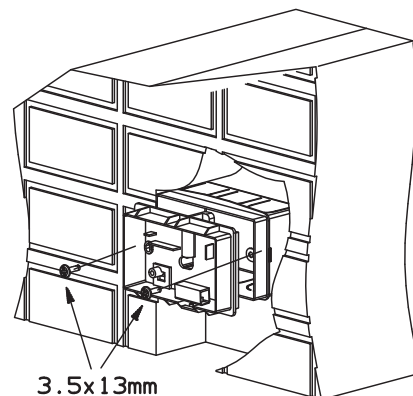
12 - INSTALLATION DU RÉCEPTEUR

- A** Séparer le couvercle de la base en introduisant un tournevis à hauteur des deux fentes latérales présentes sur le couvercle.

Ne pas faire passer le câble du récepteur à proximité de lignes de puissance, ni le placer dans une goulotte ou dans un tube métallique avec d'autres lignes électriques. Installer le récepteur loin de tous brouillages électromagnétiques. Prévoir toujours, si possible, une connexion de mise à la terre proche du point d'installation du récepteur.

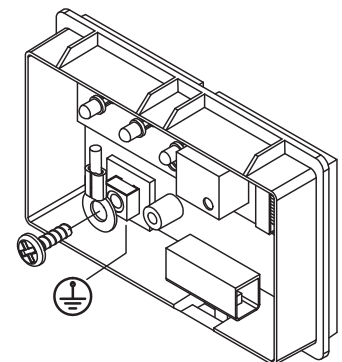
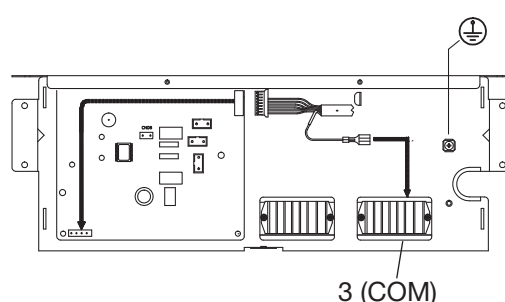
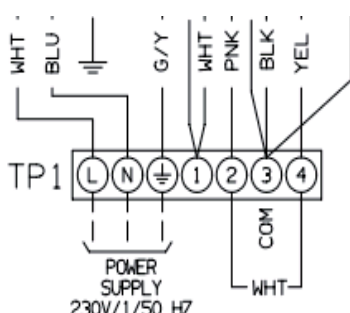


- B** Si les normes électriques locales l'autorisent, il est possible de monter le récepteur en exploitant les boîtes d'encastrement des composants électriques standards.

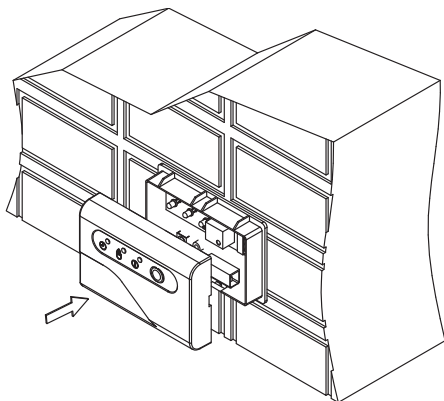


- C** Effectuer, si elle est prévue, la connexion à la terre en utilisant la borne présente sur la base. Compléter la connexion à la terre en bloquant l'autre extrémité du câble à la borne 3 (COM) TP1 présente dans le tableau électrique. Connectez le connecteur du câble du récepteur à la carte comme indiqué ci-dessous et dans le schéma électrique.

Ne pas fournir d'énergie électrique au système, ni essayer de mettre en marche l'unité avant que les conduites frigorifiques et l'installation électrique ne soient complétées.



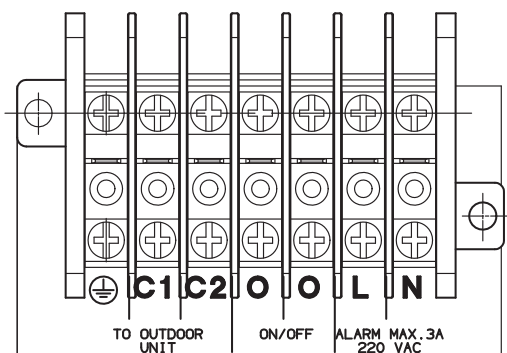
D Fin de l'installation.



FR

13 - BRANCHEMENTS HOME AUTOMATION

L'unité peut être connectée à un système de Home Automation, selon les instructions suivantes:



ON/OFF (Bornes O O) - ETAT D'USINE: FERME

Contact ouvert: l'unité ne fonctionne pas (toujours OFF) - les signaux de la télécommande ne sont pas traités.

Contact fermé: l'unité fonctionne normalement et reçoit les signaux de la télécommande.

ALARME (Bornes L N) :

Ces bornes sont reliées au contact (normalement ouvert) d'un relais de puissance qui est activé chaque fois que une alarme se produit sur l'unité.

Lorsqu'une alarme se produit, les pôles du bornier auront une tension de 220-240V ~ 50Hz Charge électrique maximale: 3A

14 - PUMP DOWN (voir notice d'installation unité extérieure)

Pump down signifie récupérer tout le gaz réfrigérant dans l'unité extérieure sans perdre la charge du système. Il sert quand on doit déplacer le climatiseur, et pour les interventions de réparation sur le circuit frigorifique.

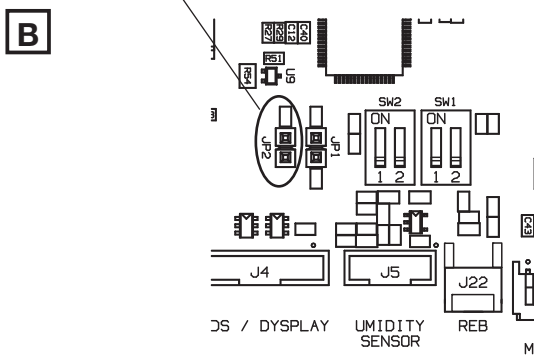
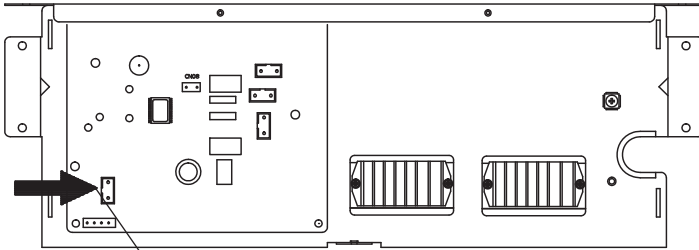
15 - ESSAI DE L'INSTALLATION AVEC CONTROLE DE LA PORTEE D'AIR AUX GRILLES DE SORTIE

L'unité est presisposée pour fournir une pression statique utile de A PEU PRES 5 mm.

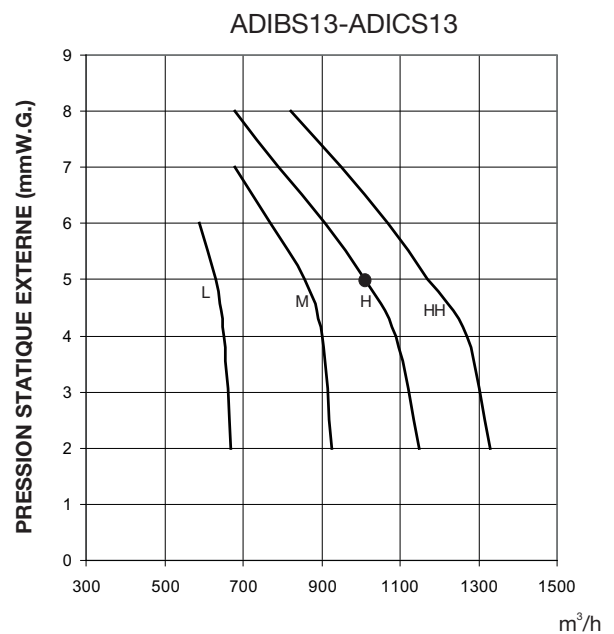
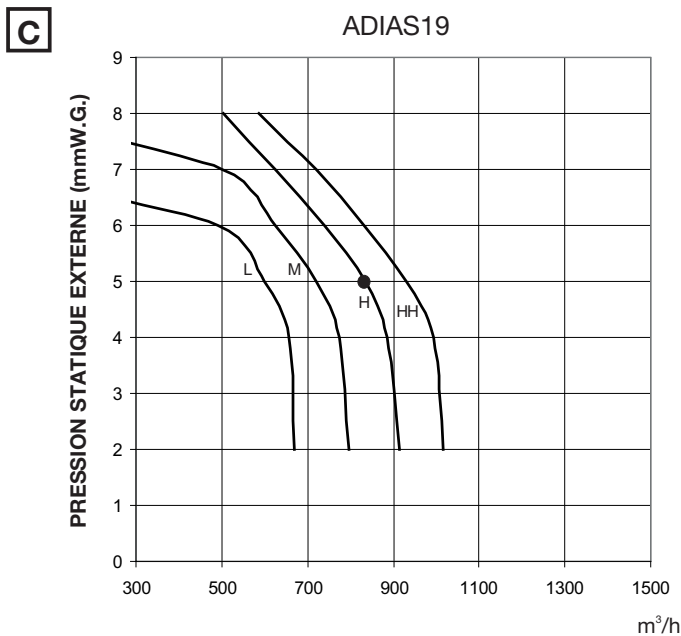
FR

De résistances trop élevées dans le système de distribution d'air peuvent causer une portée d'air aux grilles de sortie excessivement petite. Le problème peut être résolu en accroissant la vitesse du ventilateur comme suit:

- A** Enlever le couvercle de la boîte composants électriques. Sortir JP2.



Avec le contact JP2 ouvert, la pression statique utile extérieure de l'unité augmentera jusqu'à 7 mm environ. Vérifier la pression statique utile et le débit d'air sur le diagramme ventilateur.



L = Basse vitesse du ventilateur
M = Moyenne vitesse du ventilateur
H = Haute vitesse du ventilateur
HH = Très haute vitesse du ventilateur

- **H:** Unité standard livrée. Max. pression statique à peu près 50 Pa.
- HH:** JP2 déconnecté. Max. pression statique à peu près 62 Pa.

16 - ADRESSE DU CIRCUIT DE REFRIGERATION UNITE EXTERIEURE/INTERIEURE

Les unités intérieures qui font partie d'un système multisplit doivent être configurés correctement pour communiquer avec l'unité extérieure sur plusieurs canaux (unité intérieure A, unité intérieure B, etc ...) du bus de communication.

Chaque adresse de l'unité intérieure doit correspondre à la connexion physique de l'unité intérieure avec le circuit réfrigérant de l'unité extérieure, c'est à dire.:

Circuit Réfrigérant A <--> Adresse Unité Intérieure A

Circuit Réfrigérant B <--> Adresse Unité Intérieure B

...

Il y a trois méthodes pour définir l'adresse d'une unité intérieure :

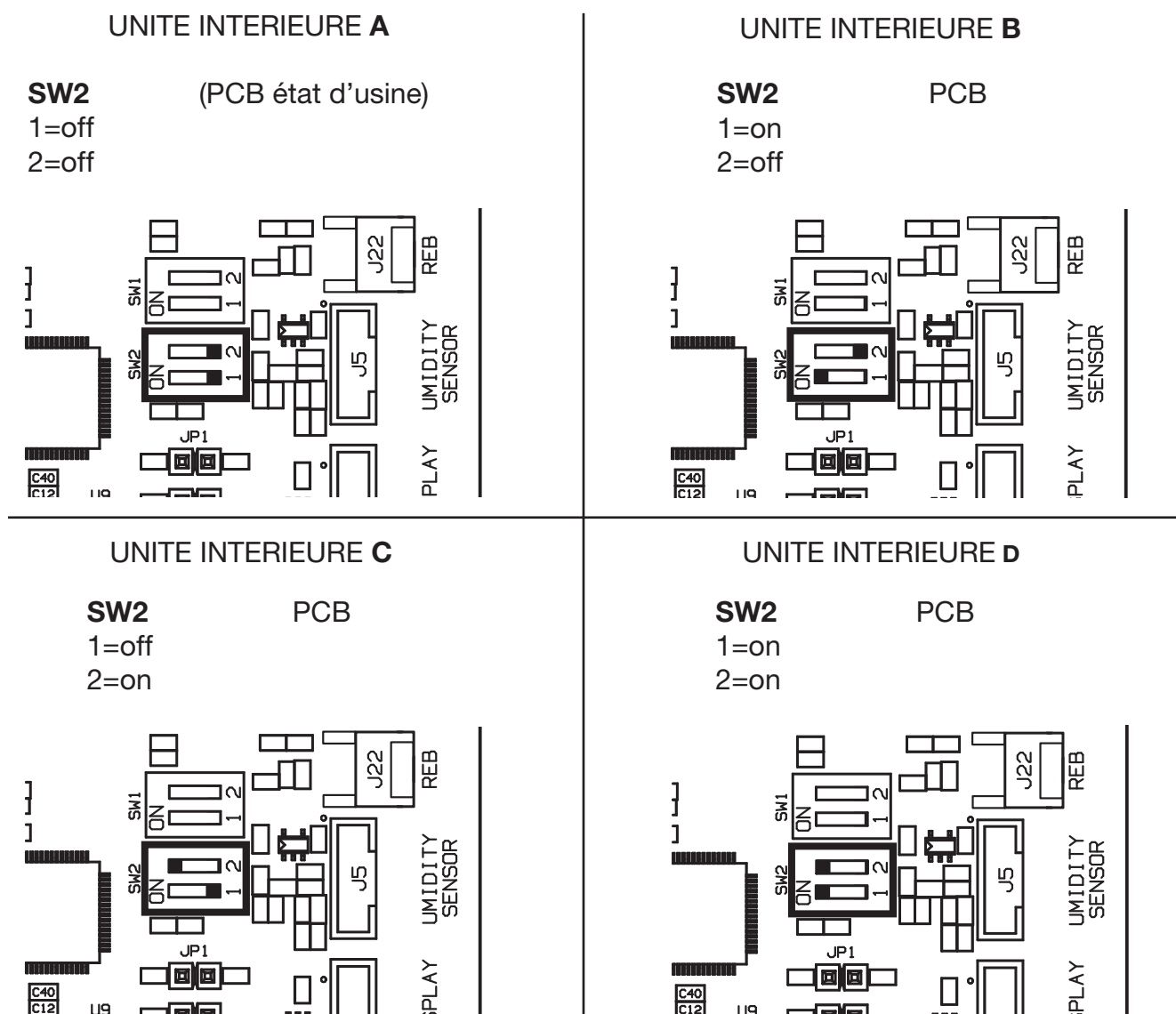
- (1) **Réglage des micro-interrupteurs:** l'adresse est fixé par moyen d'un micro-interrupteur situé sur le PCB de l'unité intérieure.
- (2) **Réglage avec la télécommande:** l'adresse est réglée avec la télécommande via le paramètre P08.
- (3) **Procédure d'adressage automatique:** l'adresse est automatiquement réglé sur chaque unité intérieure du système par moyen de la procédure d'adressage automatique à l'aide du paramètre P30.

(1) REGLAGE DES ADRESSES AVEC LES MICRO-INTERRUPTEURS (JUSQU'A 4 UNITES INTERIEURES)



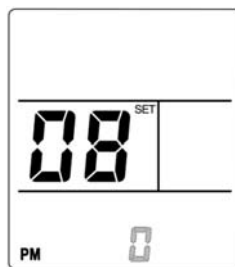
Débrancher de la prise secteur

Vérifier que l'interrupteur SW2 (PCB) soit placés comme représenté:



(2) REGLAGE DES ADRESSES AVEC LA TELECOMMANDE AVEC PARAMETRE P08 (JUSQU'A 8 UNITES INTERIEURES)

- Appuyez sur le bouton $\frac{\text{MODE}}{\text{SET}}$ pendant quelques secondes.
- Appuyez sur la flèche \wedge jusqu'à ce que 08 s'affiche.
- Appuyez à nouveau sur le bouton $\frac{\text{MODE}}{\text{SET}}$ pendant quelques secondes: le numéro 0 (réglage d'usine) en bas commence à clignoter.
- Appuyez sur la flèche \wedge pour régler le numéro de l'unité.
- Confirmer avec le bouton $\frac{\text{MODE}}{\text{SET}}$.
- Appuyez \odot pour quitter le menu.



1	UNITE A	5	UNITE E
2	UNITE B	6	UNITE F
3	UNITE C	7	UNITE G
4	UNITE D	8	UNITE H

Si le signal est reçu, l'unité intérieure émet 5 bip consécutives. Assurez-vous que le signal n'est reçu que par l'unité intérieure que vous souhaitez régler.

REMARQUES

- Le réglage des adresses via la télécommande annule et remplace toutes les adresses définies avec les micro-interrupteurs de l'unité intérieure.
- Si vous réglez P08=0, les adresses réglées avec les micro-interrupteurs de l'unité intérieure sont à nouveau valides.
- Pour les liaisons électriques, les connexions du circuit de réfrigération et les contrôles, voir la Notice d'Installation de l'unité extérieure.

(3) PROCEDURE D'ADRESSAGE AUTOMATIQUE

Exigences du système:

L'unité extérieure doit avoir une version récente du firmware qui prend en charge la procédure d'adressage automatique. Les unités intérieures doivent avoir une version récente du firmware qui prend en charge la procédure d'adressage automatique.

Les interrupteurs pour le réglage d'adresse de communication sur l'unité intérieure (SW2) doit être laissée à l'état d'usine par défaut, c'est-à-dire la position OFF.

Activation de la procédure d'adressage automatique via le paramètre P30=1

Alimenter tout le système.

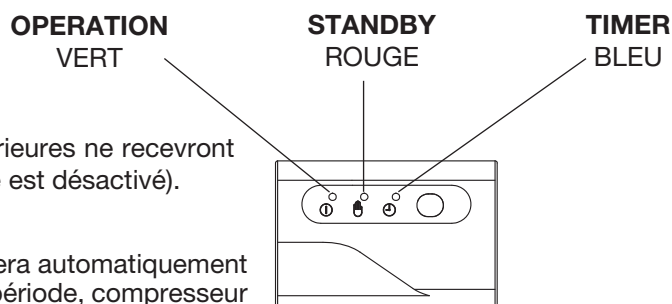
Vérifiez qu'il n'y a pas d'erreur sur les unités intérieures, sauf l'erreur "E0" (adresse non définie - voir le tableau autodiagnostic).

Allumer la télécommande d'une des unités intérieures du système et régler le paramètre P30=1:

- Appuyez sur le bouton $\frac{\text{MODE}}{\text{SET}}$ pendant quelques secondes.
- Appuyez sur la flèche \wedge jusqu'à ce que 30 s'affiche.
- Appuyez à nouveau sur le bouton $\frac{\text{MODE}}{\text{SET}}$ pendant quelques secondes: le numéro 0 (réglage d'usine) en bas commence à clignoter.
- Appuyez sur la flèche \wedge pour régler le numéro 1.
- Confirmer avec le bouton $\frac{\text{MODE}}{\text{SET}}$.
- Appuyez \odot pour quitter le menu.

Si le signal est reçu, l'unité intérieure émet 5 bip consécutives.

Après quelques secondes, chaque unité intérieure montrera la combinaison LED suivantes pour confirmer que la procédure d'adressage automatique a été activé.



De ce moment jusqu'à la fin de la procédure, les unités intérieures ne recevront plus les signaux des télécommandes (le récepteur infrarouge est désactivé).

Exécution de la procédure d'adressage automatique

Une fois que la procédure a été activé, le système fonctionnera automatiquement pour définir l'adresse de chaque unité intérieure. Dans cette période, compresseur et moteur du ventilateur seront activés.

Une fois activée, la procédure prend environ 4-5 minutes par circuit de l'unité extérieure. Ce temps ne dépend pas du nombre d'unités intérieures reliées à l'unité extérieure, mais du nombre de circuits frigorifiques de l'unité extérieure.

Fin de la procédure d'adressage automatique

Lorsque tous les circuits ont été testés et l'adresse de chaque unité intérieure a été définie, l'unité extérieure s'arrête et chaque unité intérieure s'éteint (mode attente - standby).

Dans tous les cas (procédure réussi ou échoué) le récepteur infrarouge de chaque unité intérieure sera ré-activé.

En cas d'absence d'erreur sur les unités intérieures, le système est prêt à être utilisé.

S'il y a l'erreur "E0" (Adresse non définie - voir le tableau autodiagnostic) sur une unité intérieure, relancez la procédure d'adressage automatique ou réglez manuellement l'adresse sur cette unité intérieure avec le microinterrupteur ou avec la télécommande.

17 - COMBINAISON ENTRE TELECOMMANDE ET UNITE INTERIEURE (CANAL DE TRANSMISSION)

La télécommande peut être adressée pour utiliser jusqu'à 4 unités différentes installées dans la même pièce. Vous pouvez obtenir un contrôle unifié en utilisant une seule télécommande pour toutes les unités ou chaque télécommande peut contrôler sa propre unité, afin de personnaliser la température, le temporisateur et toutes les autres fonctions.

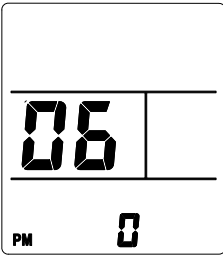
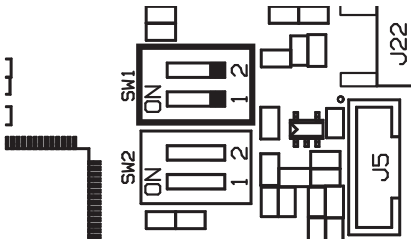
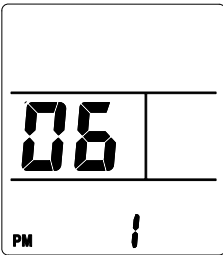
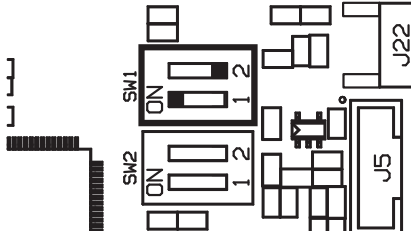
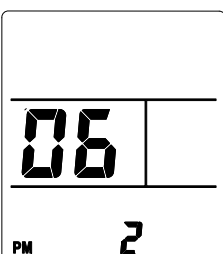
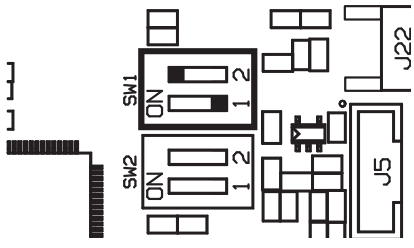
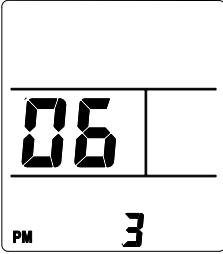
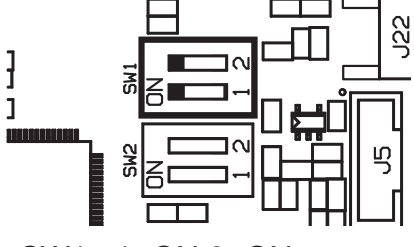
FR

CONFIGURATION DE LA CARTE

- Débranchez l'alimentation de l'unité et attendez au moins 60 secondes, en vous assurant que toutes les voyants s'éteignent.
- Retirez le panneau avant pour accéder à la carte.
- Régler SW1 comme indiqué dans le tableau.
- Fermez le panneau avant.
- Rebranchez l'alimentation électrique de l'unité.

CONFIGURATION TELECOMMANDE

- Appuyez sur le bouton $\frac{\text{MODE}}{\text{SET}}$ pendant quelques secondes.
- Appuyez sur la flèche \wedge jusqu'à ce que 06 s'affiche.
- Appuyez à nouveau sur la touche $\frac{\text{MODE}}{\text{SET}}$ pendant quelques secondes: le chiffre 0 (réglage d'usine) en bas commence à clignoter.
- Appuyez sur la flèche \wedge pour régler 0, 1, 2 ou 3.
- Confirmer avec le bouton $\frac{\text{MODE}}{\text{SET}}$.
- Appuyez sur P pour quitter le menu.

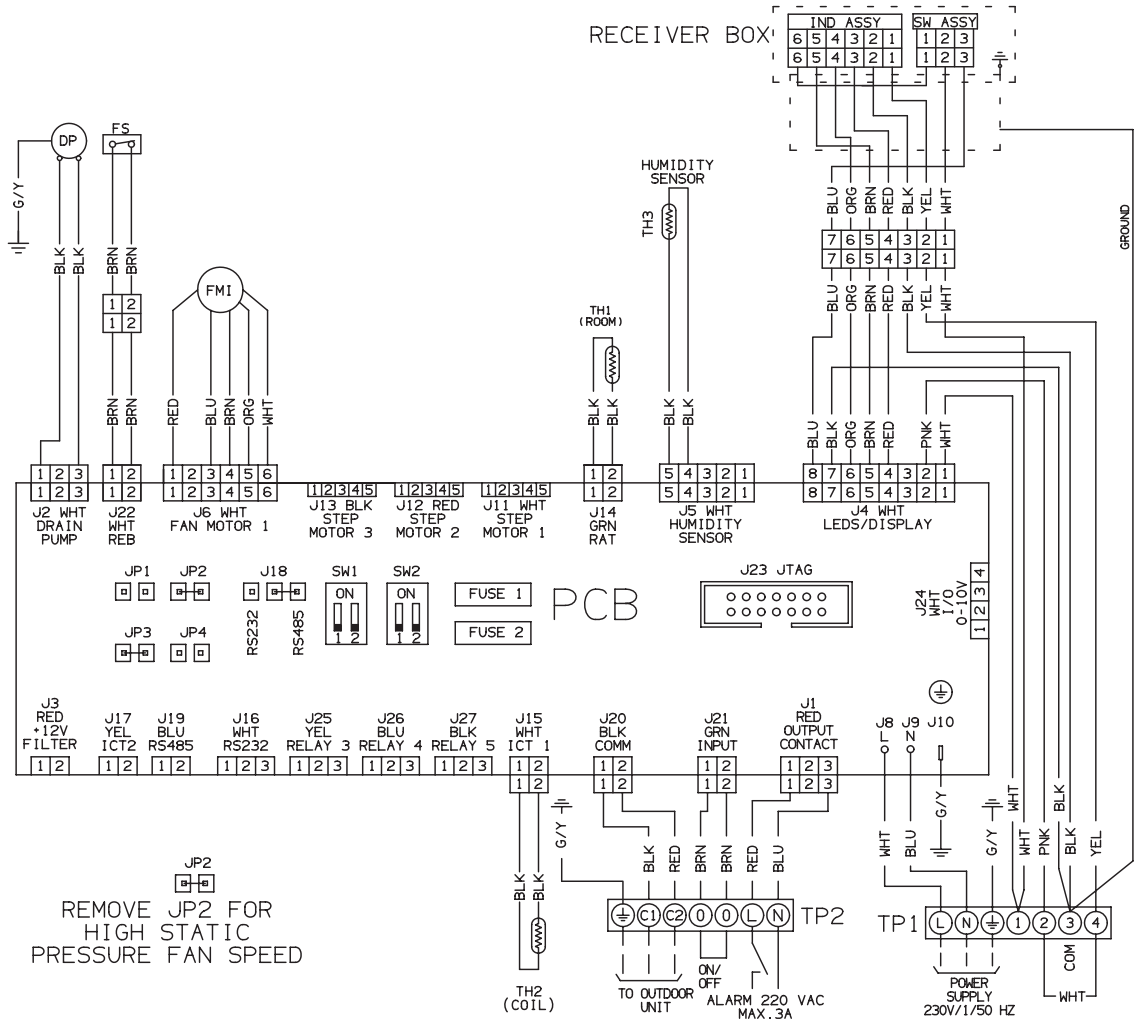
CANAL	TELECOMMANDE	PCB DE L'UNITE
0 REGLAGE D'USINE		 SW1: 1=OFF 2=OFF
1		 SW1: 1=ON 2=OFF
2		 SW1: 1=OFF 2=ON
3		 SW1: 1=ON 2=ON

18 - TABLEAU DES PARAMÈTRES

FR

Par.	Description du paramètre	Min	Default	Max	Valeurs
P00	Réinitialiser aux paramètres d'usine	0	0	3	0 = Conserve les paramètres définis 1 = Réinitialise tous les paramètres de la télécommande aux paramètres d'usine 2 = Réinitialise tous les paramètres de l'unité aux paramètres d'usine
P01	Version Software	0	-	7	Version Software de la télécommande
P03	Fréquence porteuse signal infrarouge	0	0	1	0 = 33 kHz 1 = 38 kHz
P05	Échelle de température	0	0	1	0 = °C (Celsius) 1 = °F (Fahrenheit)
P06	Canal de transmission	0	0	3	0 = Canal #0 1 = Canal #1 2 = Canal #2 3 = Canal #3
P08	Adresse de communication/circuit frigorifique	0	0	8	Voir la notice d'installation. Ne pas modifier pendant l'utilisation.
P12	Limite d'entrée de puissance en mode ECO	30	75	99	Lorsque le mode ECO est sélectionné, la puissance électrique maximale absorbée par l'unité est limitée à P12: 30 = 30% de la puissance max 31 = 31% de la puissance max ... 99 = 99% de la puissance max
P13	Correction de la température de la sonde d'air interne	0	3	10	0 = 0°C 1 = 1°C ... 10 = 10°C Ce paramètre peut être varié en fonction de la stratification de l'air pendant l'opération de chauffage

19 - ELECTRICAL WIRING DIAGRAM - SCHEMA ELETTRICO - SCHÉMA ÉLECTRIQUE - ELEKTRISCHER SCHALTPLAN - ESQUEMA ELÉCTRICO - DIAGRAMA ELÉTRICO



Wires color legend

Legenda colori fili elettrici

Légende des couleurs des fils électriques

Beschriftung der Leitungs-Farben

Leyenda de los colores de los cable electricos

Legenda das côres dos fios elétricos

	EG	I	F	D	E	P
BLK	BLACK	NERO	NOIR	SCHWARZ	NEGRO	PRETO
BLU	BLUE	BLU	BLEU	BLAU	AZUL	AZUL
BRN	BROWN	MARRONE	MARRON	BRAUN	MARRÓN	CASTANHO
G / Y	GREEN / YELLOW	VERDE / GIALLO	VERT / JAUNE	GRÜN / GELB	VERDE / AMARILLO	VERDE / AMARELO
GRY	GREY	GRIGIO	GRIS	GRAU	GRIS	CINZENTO
ORG	ORANGE	ARANCIONE	ORANGE	ORANGE	NARANJA	COR-DE-LARANJA
PNK	PINK	ROSA	ROSE	ROSA	ROSA	COR-DE-ROSA
RED	RED	ROSSO	ROUGE	ROT	ROJO	ENCARNADO
VLT	VIOLET	VIOLA	VIOLET	VIOLETT	VIOLETA	VIOLETA
WHT	WHITE	BIANCO	BLANC	WEISS	BLANCO	BRANCO
YEL	YELLOW	GIALLO	JAUNE	GELB	AMARILLO	AMARELO

argoclima s.p.a.

Società a socio unico

Via Alfeno Varo, 35 - 25020 Alfianello - BS - Italy

Tel. +39 030 7285700

www.argoclima.com
