



INSTALLATION  
INSTRUCTIONS

EN

MANUALE  
D'INSTALLAZIONE

IT

NOTICE  
D'INSTALLATION

FR

INSTALLATIONS-  
ANLEITUNGEN

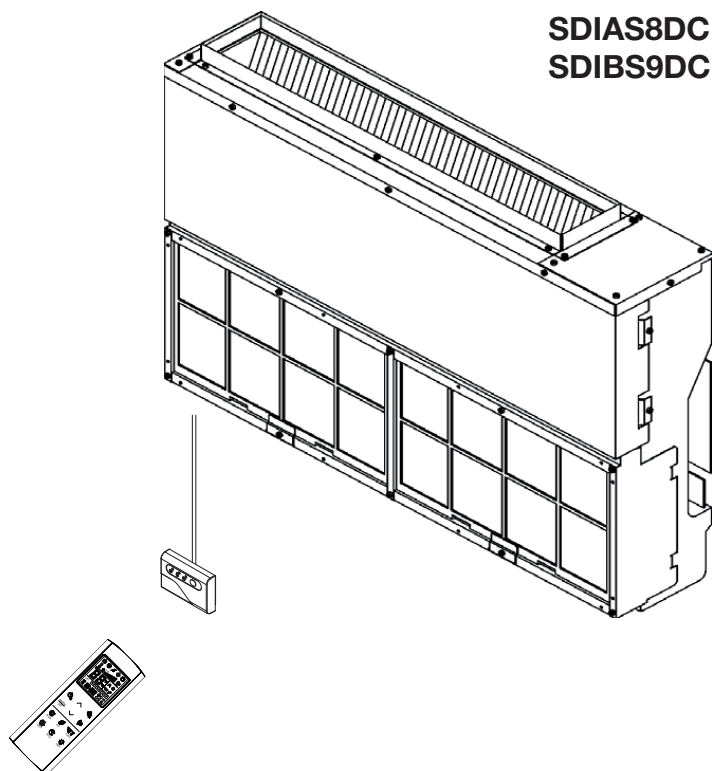
DE

INSTRUCCIONES  
DE INSTALACIÓN

ES

INSTRUÇÕES DE  
INSTALAÇÃO

PT



**Split air conditioner system**

**Condizionatore d'aria split system**

**Climatiseurs split**

**Zweirohrsystem-Klimaanlage**

**Acondicionador de aire Split System**

**Sistema de ar condicionado de Unidades Separadas**

# INHALTSVERZEICHNIS

1 -Wahl des Installationsortes.....	4
2 -Elektrische Anschlüsse des Systems .....	4
3 -Kabel-Länge, Querschnitt und Träge Sicherungen .....	4
4-Zusätzliches Zubehör für die Aufstellung (auf Anfrage).....	5
5-Betriebsbereich.....	5
6 -Mitgeliefertes Zubehör .....	5
7 -Für die Installation notwendige Erzeugnisse (nicht mitgeliefert) .....	5
8-Abmessungen und Gewicht.....	6
9 -Installationsverfahren .....	7
10 -Position der Fernbedienung.....	11
11 -Empfänger Installation .....	11
12 -Home Automation Anschlüsse .....	12
13 -Pump Down .....	12
14 -Anlagenprüfung mit Kontrolle der Luftförderung den Ausgußgrillen.....	12
15 -Aussen/Inneneinheit-Kühlrohre Adresse.....	14
16 -Kombination zwischen Fernbedienung und Inneneinheit.....	16
17 -Parametertabelle.....	17
19 -Elektrischer Schaltplan .....	18

## WICHTIG!

### Bitte vor Arbeitsbeginn lesen

Diese Klimaanlage entspricht strengen Sicherheits- und Betriebsnormen.

Für den Installateur oder Bediener dieser Anlage ist es wichtig, sie so einzubauen oder zu warten, daß ein sicherer und effizienter Betrieb gewährleistet wird.

### Für eine sichere Installation und einen sorgenfreien Betrieb müssen Sie:

- Diese Anleitungsbroschüre vor Arbeitsbeginn aufmerksam lesen.
- Jeden Installations- und Reparaturschritt entsprechend der Beschreibung ausführen.
- Alle örtlichen, regionalen und landesweiten Vorschriften zum Umgang mit Elektrizität befolgen.
- Alle Hinweise zur Warnung und Vorsicht in dieser Broschüre aufmerksam beachten.
- Eine eigene elektrische Zuleitung für die Versorgung.



**WARNUNG**

Dieses Symbol bezieht sich auf eine Gefahr oder eine falsche Verwendung der Anlage, die starke Körperverletzungen oder Tod verursachen können.



**VORSICHT**

Dieses Symbol bezieht sich auf eine Gefahr oder eine falsche Verwendung der Anlage, die starke Körperverletzungen oder Sachbeschädigungen verursachen können.

### Empfehlungen

- Das mit der Annahme des Geräts beauftragte Personal muss zunächst eine Sichtkontrolle desselben vornehmen und eventuelle Transportschäden feststellen: Kältemittelkreislauf, Schalttafel, Gestell und Verkleidung.

### Fragen Sie um Rat, wenn das notwendig ist

Diese Anleitungen sind für die meisten Einbauten und Wartungsbedingungen ausreichend. Wenn Sie wegen eines besonderen Problems Rat benötigen, wenden Sie bitte an unser Verkaufs-/Wartungsbüro oder Ihren autorisierten Händler.

### Im Falle unsachgemäßer Installation

Der Hersteller ist in keinem Fall für unsachgemäße Installation und Wartung verantwortlich, wenn den Anleitungen in dieser Broschüre nicht gefolgt werden.

## BESONDERE VORSICHTSMASSNAHMEN

- Wehrend der Installation verbinden Sie erst die Kühlrohre, dann die elektrischen Kabeln.  
Wenn Sie die Einheit entfernen sollen, verfahren Sie umgekehrt.



## WARNUNG

### Bei der Kabelverlegung

**STROMSCHLÄGE KÖNNEN KÖRPERVERLETZUNGEN UND TOD ZUR FOLGE HABEN. DIE KABELVERLEGUNG DIESES SYSTEMS SOLLTE NUR VON QUALIFIZIERTEN UND ERFAHRENEN ELEKTRIKERN AUSGEFÜHRT WERDEN.**

- Stelle Sie die Stromversorgung des Gerätes erst wieder her, wenn alle Kabel und Rohre verlegt oder wiederverbunden und überprüft sind, um die Erdung zu versichern.
- Dieses System benutzt hochgefährliche Spannungen. Beachten Sie mit größter Aufmerksamkeit den Stromaufplan und diese Anleitungen, wenn Sie Leitungen verlegen. Unsachgemäße Verbindungen und unzureichende Erdung können **Unfallverletzungen oder Tod** verursachen.
- **Erden** Sie das Gerät gemäß den örtlich zutreffenden Vorschriften.
- Das Gelbe/Grüne Kabel ist für die ausschließliche Verwendung als Erdleitung.
- Verbinden Sie Kabel fest miteinander. Lockere Verbindungen können Überhitzung an den Verbindungspunkten erzeugen und ein mögliches Feuerrisiko bedeuten.
- Stellen Sie sicher, daß die Verdrahtung nicht die Kühlmittelrohre, den Kompressor oder die beweglichen Teile des Ventilators berührt.
- Verwenden Sie keine Mehraderkabel für die Verdrahtung der Stromversorgung und Steuerleitungen. Benutzen Sie separate Kabel für jeden Leitungstyp.

### Transport

Heben und bewegen Sie die Innenraum- und Außengeräte mit großer Vorsicht. Lassen Sie sich von einer dritten Person helfen und beugen Sie die Knie, um die Belastung auf den Rücken zu verringern. Scharfe Kanten oder die dünnen Aluminiumrippen des Klimatisierungsgerätes können Schnittwunden an den Fingern verursachen.

### Installation...

#### **... auf dem Boden, an einer Wand, oder an der Decke**

Versichern Sie sich, daß die Decke stark genug ist, das Gewicht des Gerätes zu tragen. Es mag notwendig sein, einen starken Holz- oder Metallrahmen zu konstruieren, um zusätzliche Unterstützung zu erhalten.

#### **... in einem Raum**

Isolieren Sie vollständig jede im Zimmer verlegte Röhre, um "Schwitzen" und Tropfen zu verhindern, was zu Wasserschäden an Wänden und Böden verursachen kann.

### Verlegung der Kühlrohre

- Halten Sie alle Rohrlänge so kurz wie möglich.
- Verbinden Sie die Rohre mit der Bördelmethode.
- Streichen Sie vor dem Zusammenfügen Kühlschmierfett auf die Rohrenden und Verbindungsrohre, ziehen Sie dann die Mutter mit einem Drehmomentenschlüssel zu, um eine dichte Verbindung zu erhalten.
- Suchen Sie nach Lecks, bevor Sie den Testdurchlauf beginnen.

### **BITTE BEACHTEN:**

Je nach Systemtyp können Flüssigleits- und Gasleitungen eng oder weit sein. Um Verwirrung vorzubeugen, werden die Kühlrohre für ihr bestimmtes Modell deshalb als "eng" für die Flüssigkeit und als "weit" für das Gas gekennzeichnet.

### Wartung

- Schalten Sie beim Hauptschalter den Strom auf OFF, bevor Sie das Gerät öffnen, um elektrische Teile oder Kabel zu überprüfen oder reparieren.
- Halten Sie Ihre Finger oder lose Kleidungen von allen sich bewegenden Teilen fern.
- Säubern Sie nach Abschluß der Arbeiten und stellen Sie sich sicher, daß keine Metallabfälle oder Kabelstücke in dem gewarteten Gerät liegen bleiben.
- Belüften Sie das Zimmer während den Installationsarbeiten und der Prüfung an dem Kühlmittelkreislauf; vergewissern Sie sich, daß keine Kühlgasverluste eintreten; der Kontakt mit Flammen oder Wärmequellen kann toxisch oder sehr gefährlich sein.

**Modellkombinationen:**  
SEHEN SIE DAS KATALOG

**Stromversorgung:**  
220 - 240 V ~ 50 Hz

## 1 - WAHL DES INSTALLATIONSORTES

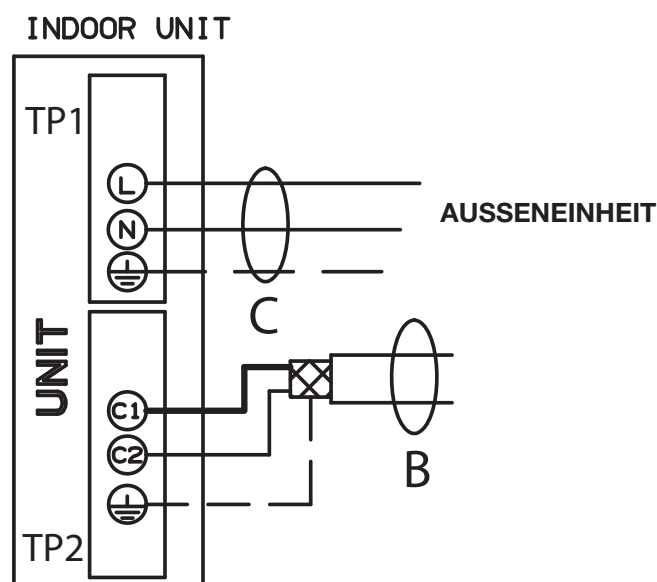
### VERMEIDEN SIE

- Direkte Sonneneinstrahlung.
- Wärmequellen in der Nähe des Gerätes, die dessen Leistungsfähigkeit beeinflussen könnten.
- Bereiche, wo Leckgasen erwartet werden können.
- Die Installationen an Stellen, an denen die Geräte starkem Öldunst ausgesetzt sind (wie z.B. in Küchen oder in der Nähe von Fabrikmaschinen). Ölverschmutzung kann zu Betriebsstörungen und zur Verformung von Plastikoberflächen und -teilen des Gerätes führen.
- Stellen, wo ein unsolides Fundament zu Vibrationen, Lärm oder möglicherweise zu Wasserlecks führen kann.
- Stellen, an denen das Innenraumgerät und die Fernbedienung Wasserspritzen oder Feuchtigkeit ausgesetzt sind.
- Löcher im Bereich mit elektrischen Kabeln und Rohrkabeln zu bohren.

### WAS SIE TUN SOLLTEN

- Wählen Sie eine passende Stelle, von der aus jede Ecke des Zimmers gleichmäßig gekühlt werden kann.
- Wählen Sie eine Stelle, an der der Boden das Gewicht des Gerätes tragen kann.
- Wählen Sie eine Stelle, von der aus die Rohre und der Wasserablaufschlauch den kürzesten Weg nach draußen haben.
- Berücksichtigen Sie, daß genug Platz sowohl für Betrieb und Wartung als auch für ungehinderten Luftstrom vorhanden ist.

## 2 - ELEKTRISCHE ANSCHLÜSSE DES SYSTEMS



## 3 - KABEL-LÄNGE, QUERSCHNITT UND TRÄGE SICHERUNGEN

SEHEN SIE INSTALLATIONSANLEITUNGEN VON AUSSENEINHEIT

### Verbindungskabel B (ABGESCHIRMT):

Elektrisches zweipoliges Abschirmkabel; Querschnitt und Länge des Kabels sind in der Tafel "Elektrische Angabe" angezeigt (Ausseneinheit). Das Kabel soll nicht leichter als H05VVC4V5-K-Typ sein (gemäß CEI 20-20 CENELEC HD21).

### Verbindungskabel C (mit Erdungsleitung):

Elektrisches mehradriges Kabel; Querschnitt und Länge des Kabels sind in der Tafel "Elektrische Angabe" angezeigt (Ausseneinheit). Das Kabel soll nicht leichter als H07RN-F-Typ sein (gemäß CEI 20-19 CENELEC HD22). Versichern Sie sich, daß die aktive Leitungen sich vor der Erdungsleitung spannen.

## 4 - ZUSÄTZLICHES ZUBEHÖR FÜR DIE AUFSTELLUNG (AUF ANFRAGE)

- Deoxidierte und geglähte Kupferrohre für die Verlegung von Kühlrohren zwischen den beiden Einheiten, und mit geschäumter Polyethylenisolierung (r Isolierung min. 8mm). Für die Größe der Röhren, Begrenzung der Verrohrungslänge und des Erhöhungsunterschieds, sehen Sie Installationsanleitungen von Ausseneinheit.

MODELLE	ENGES ROHR		WEITES ROHR	
	AUSSENDURCHMESSER	MIN. DICKE	AUSSENDURCHMESSER	MIN. DICKE
SDIA	6,35 mm	0,8 mm	9,52 mm	0,8 mm
SDIB	6,35 mm	0,8 mm	12,7 mm	0,8 mm

- PVC-Rohr für Kondenswasser-Auslaß (Innen ø 18mm). Es soll lang genug sein, um das Kondenswasser zu einer Außendränung zu leiten.
- Kühlschmierfett für Plattenanschlüsse (ca. 30g).
- Elektrisches Kabel: isolierten Kupferkabeln benutzen; Kabel-Typ, Querschnitt und Länge sind im Paragraph "ELEKTRISCHE ANSCHLÜSSE" (Ausseneinheit) angezeigt.

## 5 - BETRIEBSBEREICH

- |   |   |
|---|---|
| <ul style="list-style-type: none"> <li>■ Kühlbetrieb bei Maximumbedingungen<br/>Außentemperatur : 43°C T.K.<br/>Raumtemperatur : 32°C T.K. / 23°C F.K.</li> </ul> | <ul style="list-style-type: none"> <li>■ Heizbetrieb bei Maximumbedingungen<br/>Außentemperatur : 24°C T.K. / 18°C F.K.<br/>Raumtemperatur : 27°C T.K.</li> </ul> |
| <ul style="list-style-type: none"> <li>■ Kühlbetrieb bei Minimumbedingungen<br/>Außentemperatur : -15°C T.K.<br/>Raumtemperatur : 10°C T.K. / 6°C F.K.</li> </ul> | <ul style="list-style-type: none"> <li>■ Heizbetrieb bei Minimumbedingungen<br/>Außentemperatur : -15°C T.K.<br/>Raumtemperatur : 5°C T.K.</li> </ul>             |

## 6 - MITGELIEFERTES ZUBEHÖR

Das folgende Zubehör wird mit der Einheit geliefert:

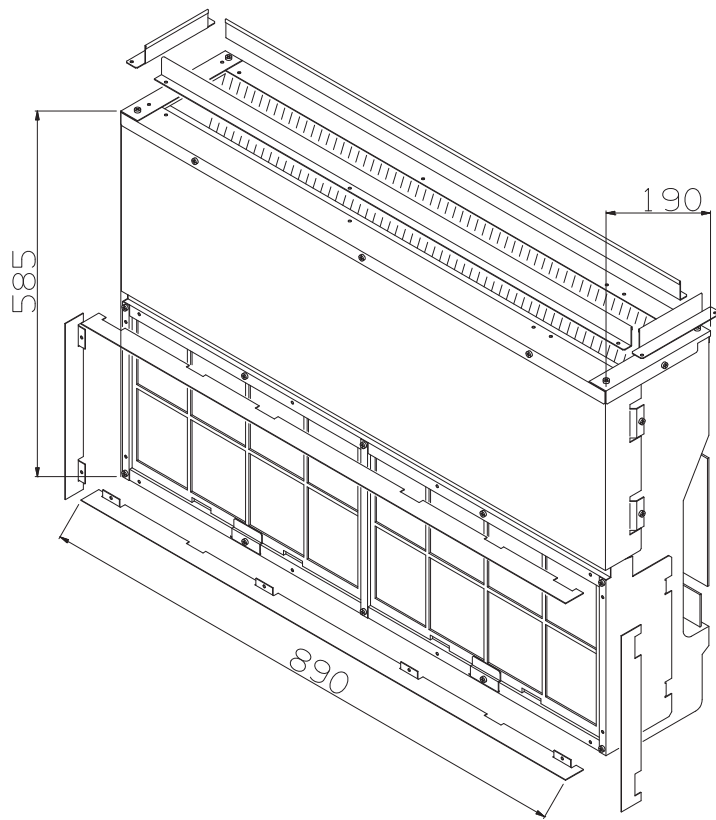
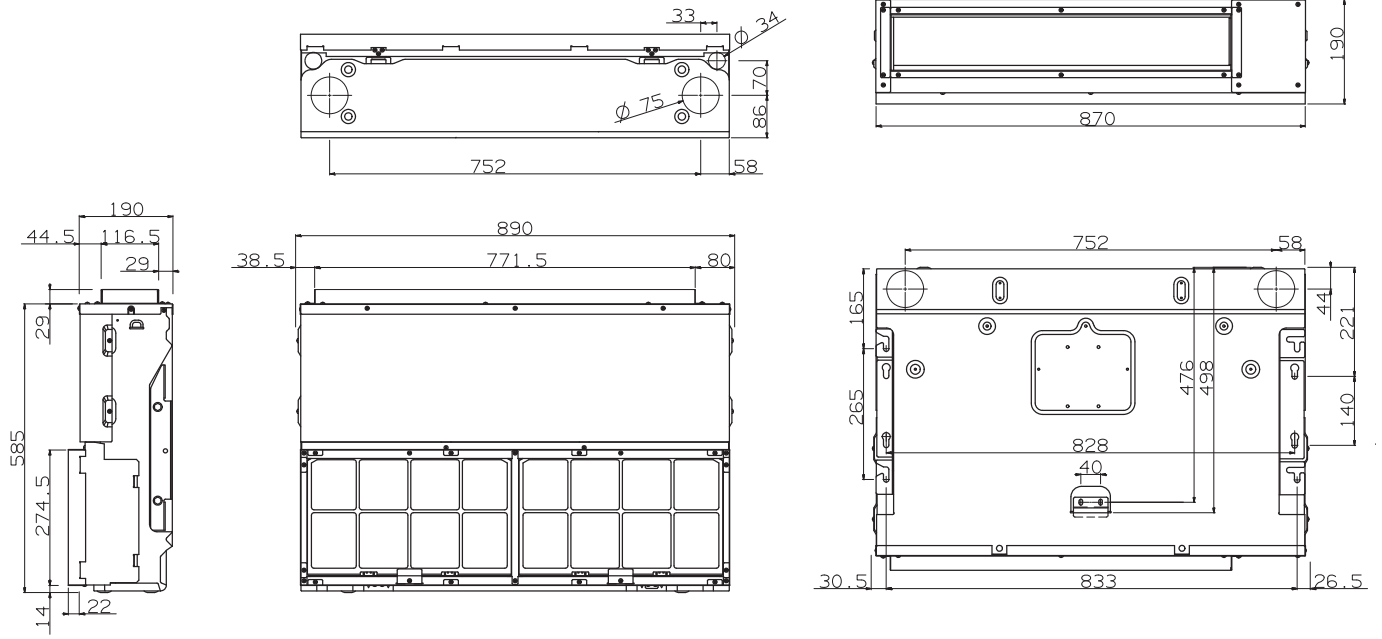
- Fernbedienung und Zubehör.
- Batterien für die Fernbedienung.
- Empfängergruppe.

## 7 - FÜR DIE INSTALLATION NOTWENDIGE ERZEUGNISSE (NICHT MITGELIEFERT)

- |                            |                     |                                      |
|----------------------------|---------------------|--------------------------------------|
| 1. Standardschraubenzieher | 7. Bügelsäge        | 12. Bördelgerät                      |
| 2. Kreuzschraubenzieher    | 8. Bohrer ø 5       | 13. Drehmomentenschlüssel            |
| 3. Abisoliermesser         | 9. Hammer           | 14. Verstellbarer Schraubenschlüssel |
| 4. Meßband                 | 10. Bohrmaschine    | 15. Abgratzwerkzeug                  |
| 5. Wasserwaage             | 11. Rohrabschneider | 16. Sechskanteinsteckschlüssel       |
| 6. Hohlfräser-Spitze       |                     |                                      |

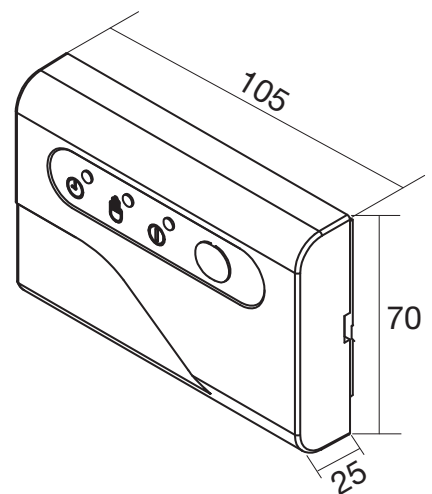
# 8 - ABMESSUNGEN UNS GEWICHT

DE



GEWICHT (kg): 25

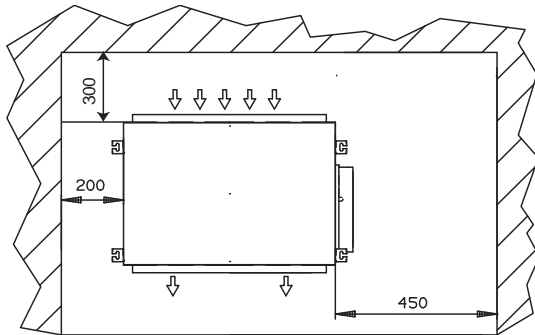
EMPFÄNGER



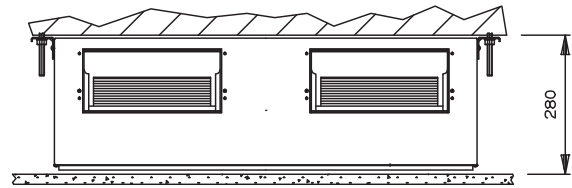
KABELLÄNGE: 5 m

## 9 - INSTALLATIONSVERFAHREN

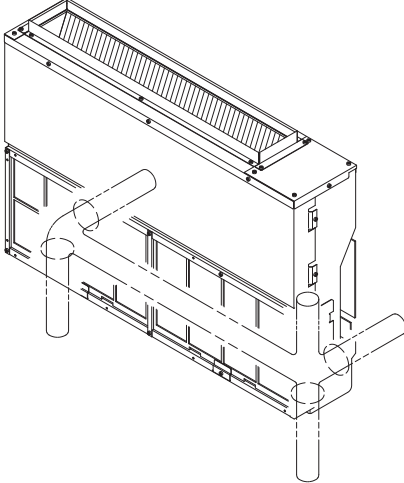
**A** Raumbedarf des Gerätes.



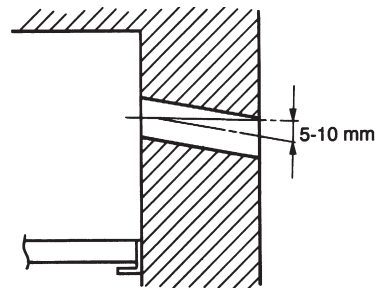
INSTALLATION AN DER DECKE



**B** Die Rohre können in vier Richtungen verlaufen: rechts hinten, links hinten, rechts unten, links unten. Die Seite des Gerätes wählen, an der Sie eine Öffnung machen.

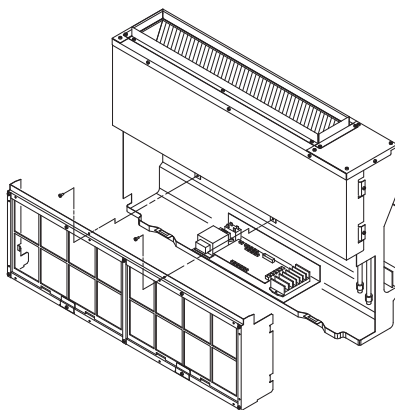


**C** Ein Loch in die Wand (siehe Tabelle) für die Rohrverlegung (Kühlmittel-Leitungen, Kondenswasser-Auslaß und elektrische Kabel) schneiden. Ein PVC-Rohr in die Mauer einschieben.

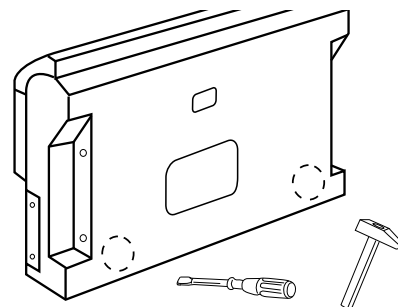


Modelle	Ø Loch (mm)
SDIAS8	65
SDIBS9	80

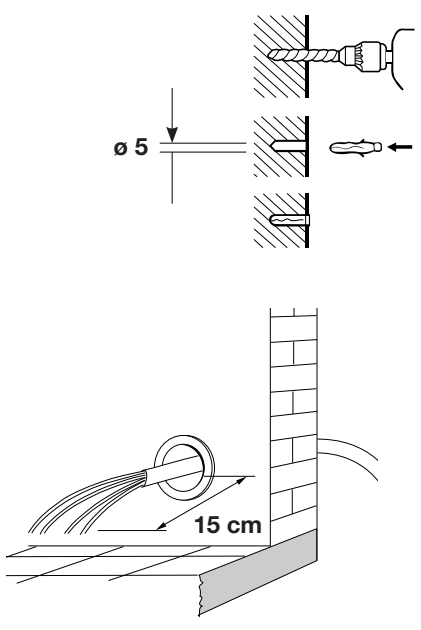
**D** Das Gitter entfernen.



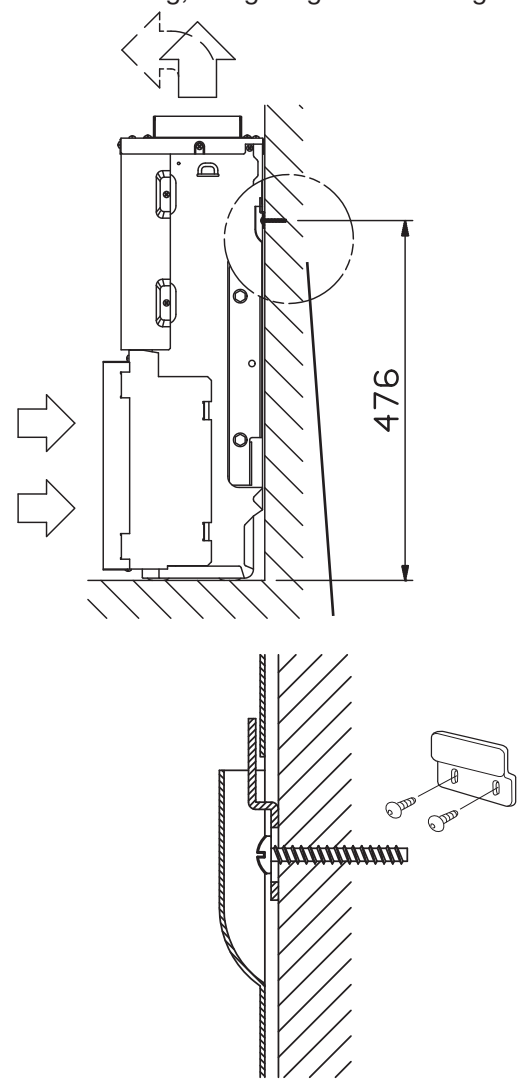
**E** Ein vorgeschchnittenes Loch für die Rohrverlegung öffnen (von außen arbeiten).



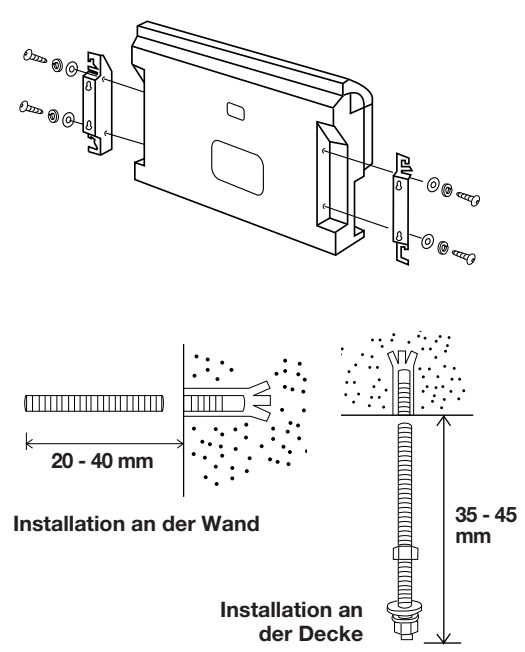
**F** Die Befestigung des Wandbügels vorbereiten. Das elektrische Kabel (mit Erddraht) zwischen den beiden Einheiten strecken (Sieh die Tafel für den Rohrquerschnitt).  
Stellen Sie sich sicher, daß Sie eine ausreichende Menge der richtigen Dübel für die Befestigung des Gerätes an der Wand haben.



**G** **Installation auf dem Boden.**  
Bringen Sie die Halterung an der Wand mit den Schrauben an. Ziehen Sie diese jedoch nicht vollständig an, damit Sie die Halterung in die endgültige Position bringen können. Richten Sie die Halterung aus, wie in Abbildung gezeigt ist, ziehen Sie dann die Schrauben fest. Hängen Sie das Gerät an die Halterung, wie gezeigt in Abbildung.

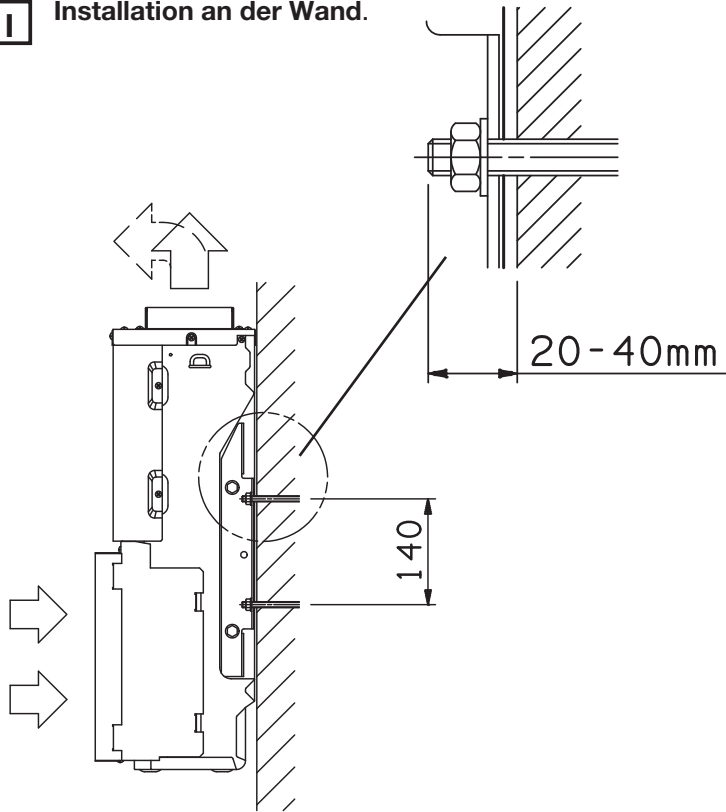


**H** **AUSSTATTUNG FÜR DIE INSTALLATION AN EINER WAND ODER DECKE (SCHON INSTALLIERT)**  
Die Bügel auf der Rückseite der Einheit durch die mitgelieferten Schrauben befestigen.  
Dübel, die für die Mauerkonsistenz geeignet sind, und vier geschnittenen Stäbe von richtiger Länge verwenden (nicht mitgeliefert).





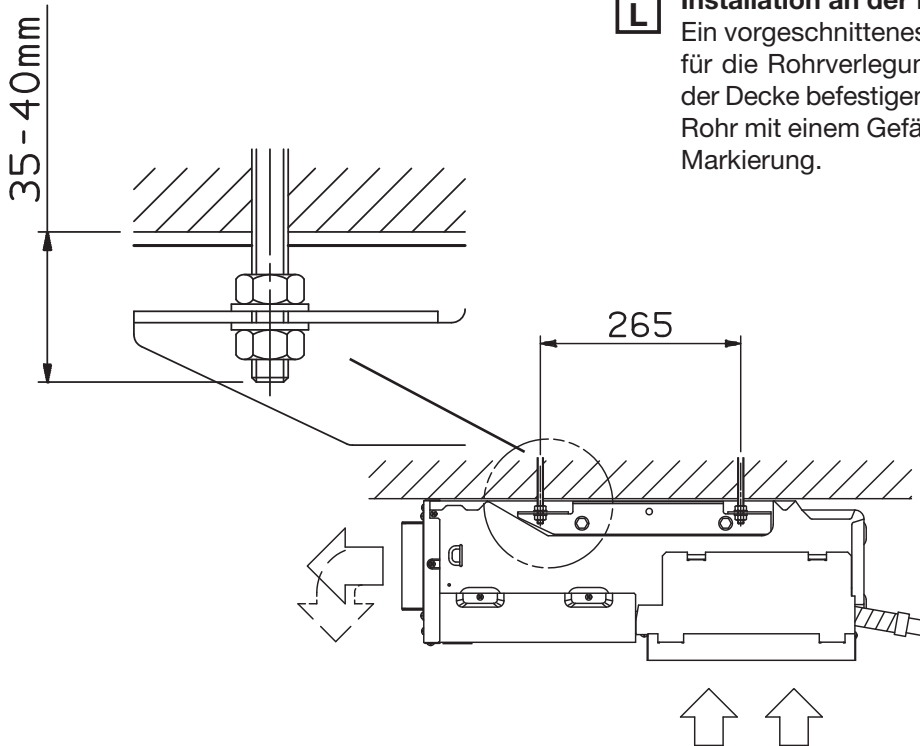
**I** Installation an der Wand.



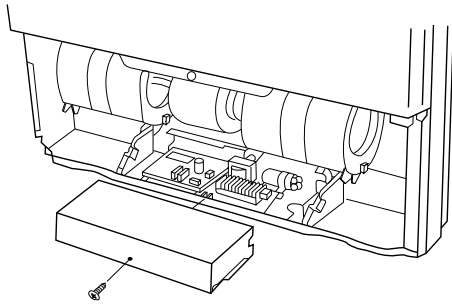
DE

**L** Installation an der Decke.

Ein vorgeschchnittenes Loch (Rück-oder Bodenseite) für die Rohrverlegung-Loch öffnen. Die Einheit an der Decke befestigen. Das Kondenswasser-Auslaß-Rohr mit einem Gefälle verlegen, entsprechend der Markierung.



**M** Die Abdeckplatte des Klamm Brett es entfernen.



**N** Das elektrische Kabel für die Klemmbrett-Verbindung vorbereiten und sie verbinden. (Sich elektrische Angaben).

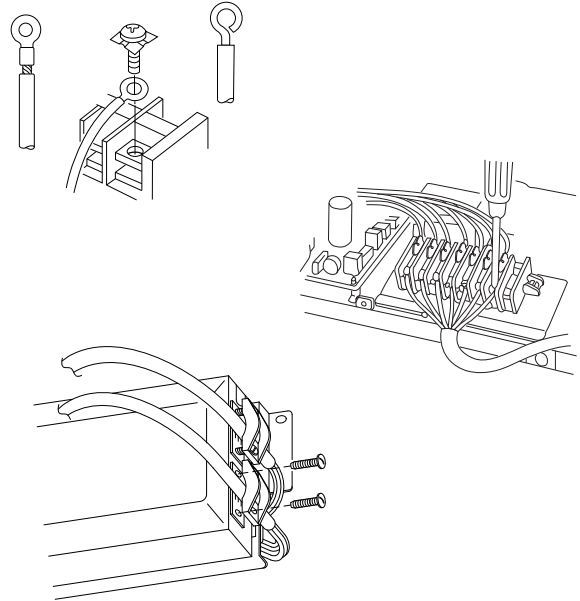
Das Kabel an der Drahtklemme befestigen.



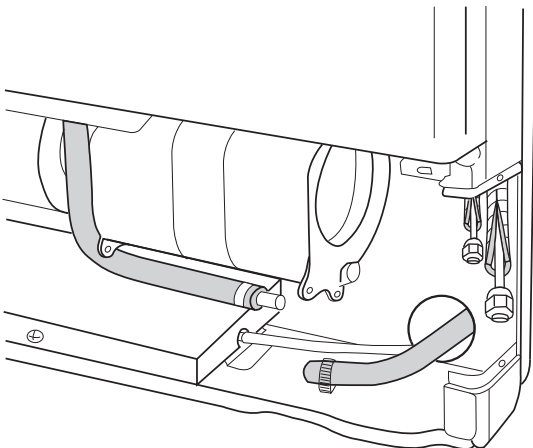
**WARNUNG**

Stellen Sie sicher, daß alle Kabelverbindungen fest sind.

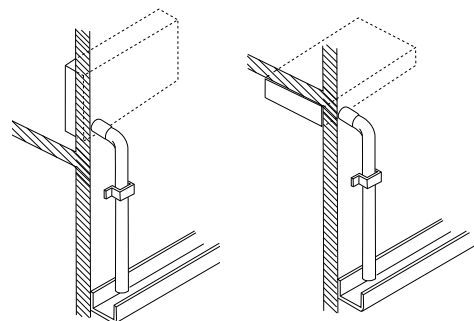
Lose Kabel können zur Überhitzung des Anschlusses oder Fehlfunktion des Gerätes führen. Feuersgefahr mag ebenfalls bestehen. Achten Sie beim Schließen des elektrischen Komponentenkastens darauf, daß alle Kabel im Kasten sind und daß sie nicht zwischen dem Kastendeckel und dem Gerät eingeklemmt werden. Stellen Sie sicher, daß der Deckel richtig eingepaßt ist, ziehen Sie dann die Schrauben an.



**O** Das Kondenswasser-Auslaß-Rohr vorbereiten und, wenn nötig, es an dem Ventilator befestigen.



**P** Das Kondenswasser-Rohr nach draußen muß mit einer guten Neigung nach unten verlegt werden.

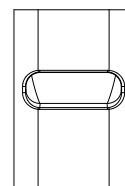


## 10 - POSITION DER FERNBEDIENUNG

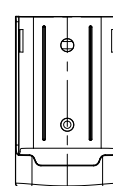
Um eine gute Betriebsweise der Einheit zu gewährleisten, VERMEIDEN Sie die Fernbedienung wie folgt aufzustellen:

- Direkt den Sonnenstrahlen ausgesetzt.
- Hinter einem Vorhang oder anderen bedeckten Stellen.
- In einem Abstand größer als 8 m vom Klimagerät.
- Wo sie von der Ausgangsluft des Klimageräts erreicht wird.
- An übermäßig warmen oder zu kalten Stellen.
- Wo sie elektrischen oder magnetischen Interferenzen ausgesetzt sein könnte.
- Wo Hindernisse zwischen Fernbedienung und Klimagerät bestehen.

TISCH-STÄNDER



WAND-HALTERUNG



### POSITION AN EINER WAND

- Die Fernbedienung momentan in die gewünschte Position anbringen.
- Überprüfen Sie, ob die Fernbedienungssignale von der Einheit aus der ausgewählten Position empfangen werden.
- Die Fernbedienung Halter mit zwei Schrauben in die Wand einschrauben und die Fernbedienung anhängen.

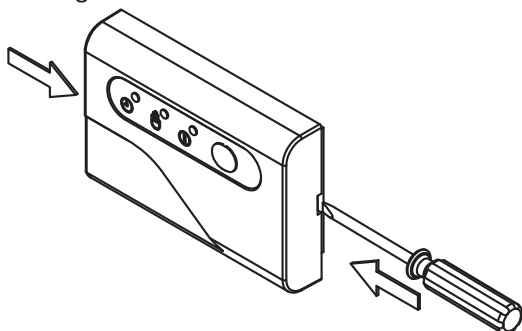
### TISCH-STÄNDER

Stellen Sie den Träger auf eine ebene Fläche und achten Sie darauf, dass die Fernbedienungssignale vom Gerät aus der ausgewählten Position empfangen werden.

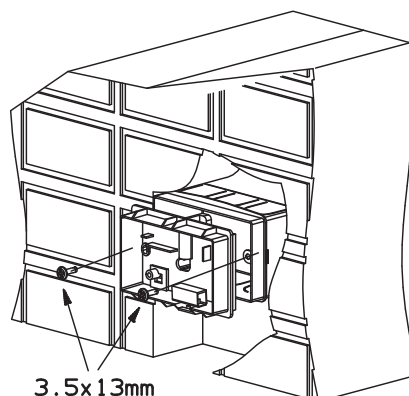
## 11 - EMPFÄNGER INSTALLATION

- A** Den Deckel vom Gehäuse trennen in dem man einen Schraubenzieher in die Seitenschlitze auf demselben Deckel hineinsteckt.

Das Empfängerkabel nicht in der Nähe von Starkstromleitungen gleiten lassen, weder zusammen mit andere elektrischen Leitungen in ein Kabelkanal oder Metallrohr hindurch ziehen. Den Empfänger weit weg von elektromagnetischen Störungen installieren. Wenn möglich, neben dem Installationspunkt des Empfängers, einen Erdungsanschluss vorsehen.



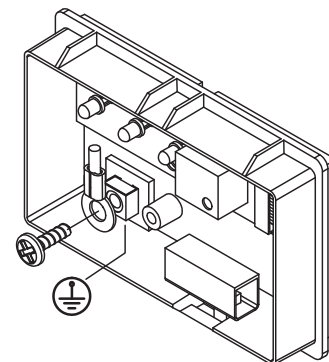
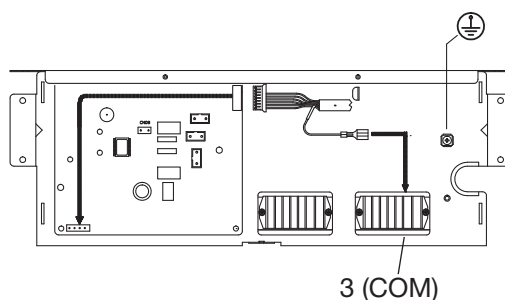
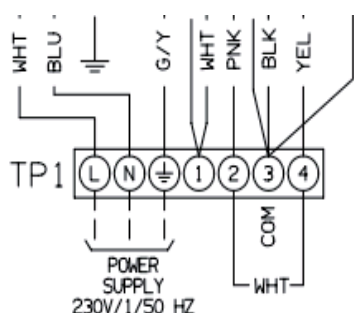
- B** Wenn es von den örtlichen elektrischen Normen erlaubt ist, kann der Empfänger durch das Nutzen der Dosen zum Einbauen der elektrischen Standardbauteile installiert werden.

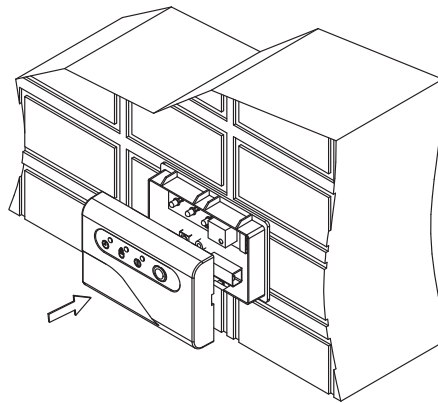


- C** Wenn vorgesehen, den Erdungsanschluss durch die auf dem Gehäuse vorhandenen Klemmen durchführen. Den Erdungsanschluss beenden, in dem man das andere Ende des Kabels an die Klemme 3 (COM) TP1, die sich in der Schalttafel befindet, sichert.

Schließen Sie den Empfängerkabelstecker wie unten und im elektrischen Schaltplan gezeigt an die Karte an.

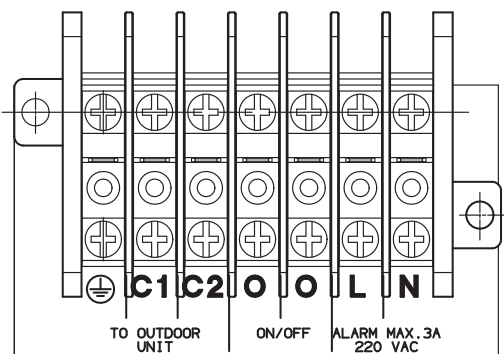
Das System nicht unter Strom setzen oder versuchen in Betrieb zu setzen, bevor die Arbeiten an den Kälteleitungen und die elektrische Anlage nicht beendet wurden.





## 12 - HOME AUTOMATION ANSCHLÜSSE

Die Inneneinheit kann zu einem Home Automation System nach der folgenden Anleitungen angeschlossen werden:



### ON/OFF (Klemmen O O) - WERKSEINSTELLUNG: GESCHLOSSEN

Kontakt offen: die Einheit funktioniert nicht (immer AUS) - die Signale von der Fernbedienung werden nicht verarbeitet.

Kontakt geschlossen: die Einheit funktioniert normalerweise, indem sie Signale von der Fernbedienung empfängt.

### ALARM (Klemmen L N) :

Diese Klemmen sind mit dem Kontakt (normalerweise offen) eines Leistungsrelais angeschlossen, das jedes Mal aktiviert wird, wenn ein Alarm tritt an der Einheit auf.

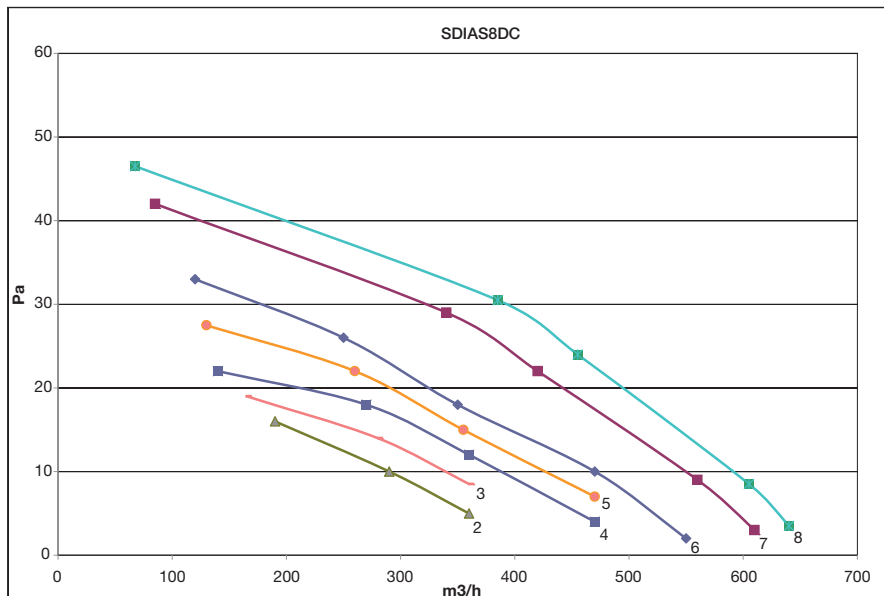
Wenn ein Alarm auftritt, haben die Polen vom Klemmenblock eine Spannung von 220-240V ~ 50Hz Maximale elektrische Last: 3A

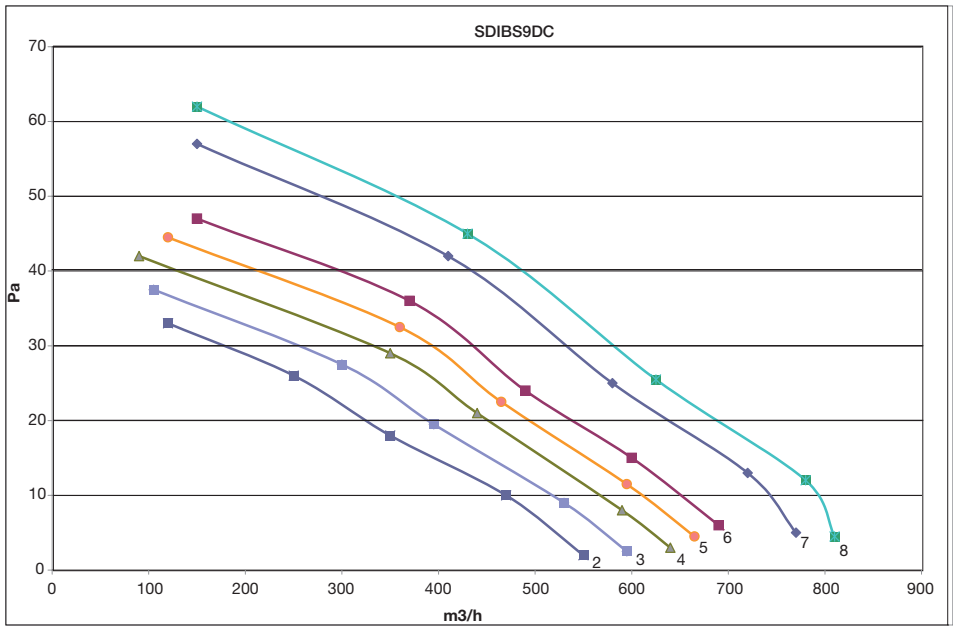
## 13 - PUMP DOWN (sehen Sie Installationsanleitungen von Ausseneinheit)

Das bedeutet: das Kühlmittel in die Außeneinheit ohne Gas-Verlust zurückzugewinnen. Man benutzt es, wenn das Klimagerät in eine neue Position gestellt werden muß oder der Kühlmittelkreislauf Verbesserung braucht.

## 14 - ANLAGENPRÜFUNG MIT KONTROLLE DER LUFTFÖRDERUNG DEN AUSGUßGRILLEN

Nachfolgend sind die am Auslass der Einheit verfügbaren Druckkurven (statischer Druck) aufgeführt, die dem Luftstrom und der auf der Fernbedienung ausgewählten Geschwindigkeit entsprechen:





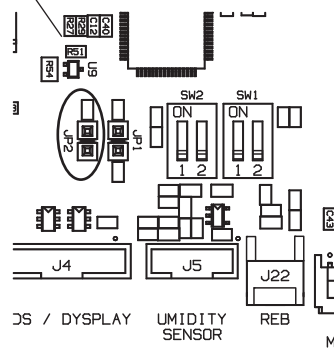
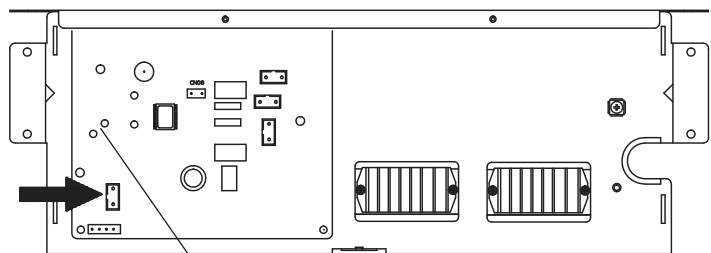
Wenn die Widerstände im Luftverteilungssystem zu hoch sind, kann der Luftstrom zu den ausgußgrillen übermäßig verringert werden. In diesem Fall ist es möglich, den Luftstrom entsprechend jeder ausgewählten Geschwindigkeit zu erhöhen, indem der Jumper auf JP2 der Karte wie folgt entfernt wird.

Nachfolgend finden Sie die Zuordnung zwischen den Ventilatorgeschwindigkeit und den in den Diagrammen gezeigten Kurven:

Ventilator-Geschwindigkeit	Kurve mit JP2	Kurve ohne JP2
L	2	3
ML	3	4
M	4	5
MH	5	6
H	6	7
VH	7	8

Um JP2 von der Karte zu entfernen, gehen Sie wie folgt vor:

- Trennen Sie die Einheit von der Stromversorgung und entfernen Sie die Abdeckung der Schalttafel.
- Entfernen Sie JP2.



## 15 - AUSSEN/INNENEINHEIT-KÜHLROHRE ADRESSE

Inneneinheiten, die Teil eines Multisplit-System sind, müssen korrekt konfiguriert sein, um mit der Außeneinheit über verschiedene Kanäle des Kommunikationsbusses zu kommunizieren (Inneneinheit A, Inneneinheit B, etc. ...).

Jedes Inneneinheit-Adresse muß auf die physikalische Verbindung der Inneneinheit zur Außeneinheit Kältemittelkreislauf entsprechen, d.h.:

Kältemittelkreislauf A <--> Inneneinheit-Adresse A

Kältemittelkreislauf B <--> Inneneinheit-Adresse B

...

Es gibt drei Methoden, um die Adresse einer Inneneinheit einzustellen:

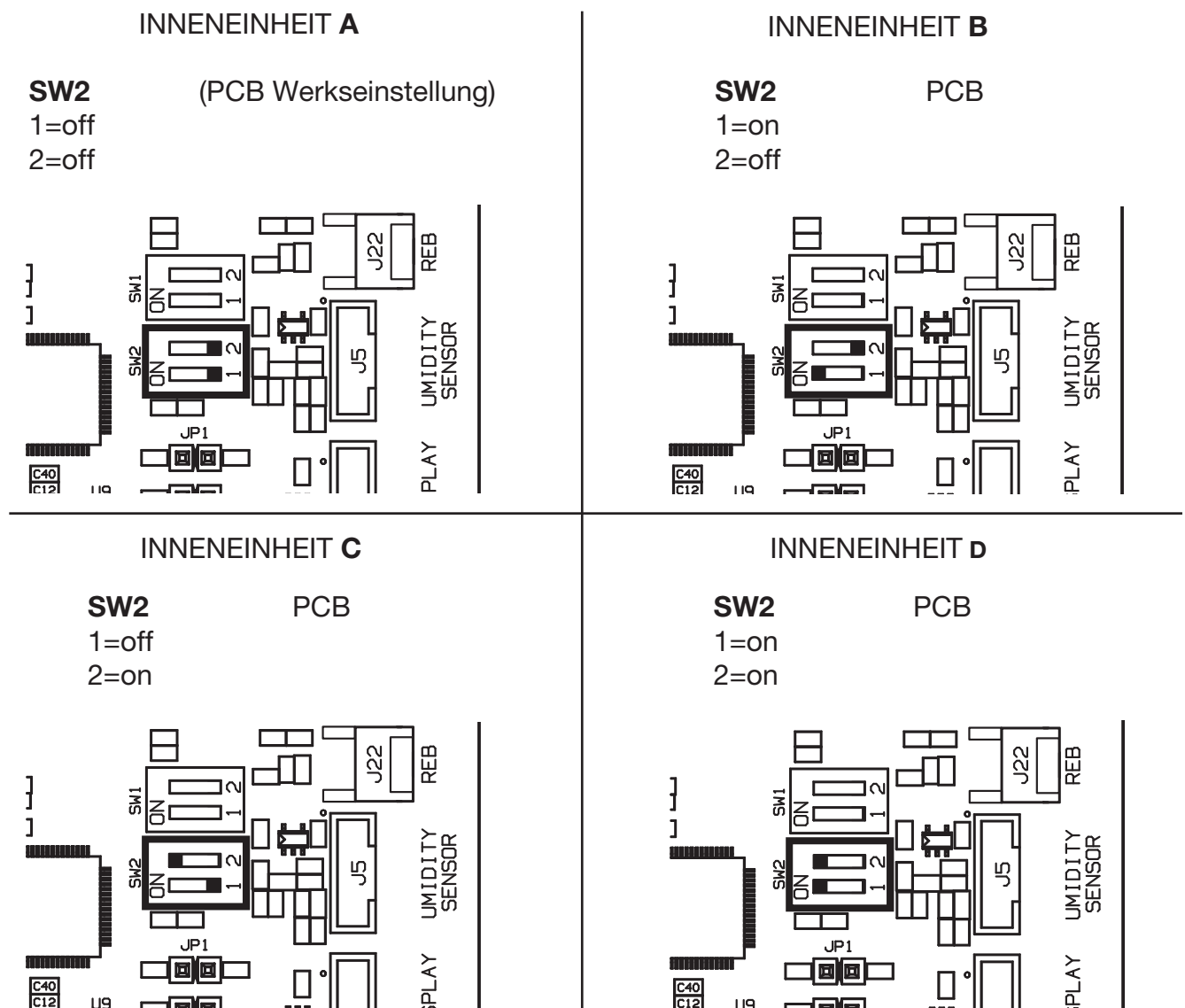
- (1) **Mikroschalter-Einstellung:** die Adresse wird durch Mittel der Mikroschalter der Inneneinheit PCB eingestellt.
- (2) **Fernbedienung-Einstellung:** Die Adresse wird mit der Fernbedienung über Parameter P08 eingestellt.
- (3) **Automatische Adressierung:** Die Adresse wird automatisch auf jeder Inneneinheit des Systems durch durch Starten des automatischen Adressierungsvorgangs mit Parameter P30 eingestellt.

### (1) ADRESSEN-EINSTELLUNG MIT DEN MIKROSCHALTER (BIS ZU 4 INNENEINHEITEN)



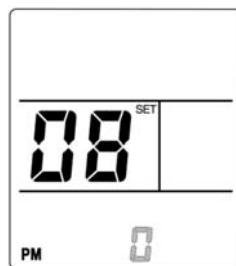
Vergewissern Sie sich, daß der Strom abgeschaltet ist

Überprüfen Sie, daß der Schalter SW2 (PCB) wie in Abbildung eingestellt ist:



## (2) ADRESSEN-EINSTELLUNG MIT DER FERNBEDIENUNG MIT PARAMETER P08 (BIS ZU 8 INNENEINHEITEN)

- Drücken Sie die Taste  $\text{MODE SET}$  einige Sekunden lang.
- Drücken Sie den Pfeil  $\wedge$ , bis 08 angezeigt wird.
- Drücken Sie die Taste  $\text{MODE SET}$  einige Sekunden lang erneut : Die Nummer 0 (Werkseinstellung) unten beginnt zu blinken.
- Drücken Sie den Pfeil  $\wedge$  um die Einheitnummer einzustellen.
- Bestätigen Sie mit der Taste  $\text{MODE SET}$ .
- Drücken Sie  $\text{PM}$ , um das Menü zu verlassen.



1	EINHEIT A	5	EINHEIT E
2	EINHEIT B	6	EINHEIT F
3	EINHEIT C	7	EINHEIT G
4	EINHEIT D	8	EINHEIT H

DE

Wenn das Signal wird empfängt, macht die Inneneinheit 5 aufeinander folgende Signaltöne. Stellen Sie sicher, dass das Signal nur von der Inneneinheit empfangen wird, das Sie einstellen möchten.

### NOTE

- Die Adresseinstellung über die Fernbedienung bricht alle mit den Mikroschaltern der Inneneinheit eingestellten Adressen ab und ersetzt sie.
- Wenn Sie P08=0 einstellen, sind die mit den Mikroschaltern der Inneneinheit eingestellten Adressen wieder gültig.
- Für die elektrischen Anschlüsse, die Verbindungen der Kuhlrohre und die Nachprüfungen, Sehen Sie die Installationsanleitungen von der Ausseneinheit.

## (3) AUTOMATISCHE ADRESSIERUNG

### System Anforderungen:

Die Außeneinheit muß eine aktuelle Firmware-Version haben, die die automatische Adressierung unterstützt.

Die Inneneinheiten müssen eine aktuelle Firmware-Version haben, die die automatische Adressierung unterstützen.

Die Schalter für die Kommunikation Adresseinstellung auf der Inneneinheit (SW2) müssen auf die Werkseinstellung belassen werden, d.h. in die Position OFF.

### Aktivierung vom automatischen Adressierung-Verfahren über Parameter P30=1

Einschalten das ganze System.

Überprüfen Sie, daß es keinen Fehler auf der Inneneinheiten gibt, außer von dem Fehler "E0" (nicht eingestellte Adresse - Sehen Sie die Autodiagnose Tabelle).

Schalten Sie die Fernbedienung von einer der Inneneinheiten des Systems und stellen Sie Parameter P30=1 ein:

- Drücken Sie die Taste  $\text{MODE SET}$  einige Sekunden lang.
- Drücken Sie den Pfeil  $\wedge$ , bis 30 angezeigt wird.
- Drücken Sie die Taste  $\text{MODE SET}$  einige Sekunden lang erneut : Die Nummer 0 (Werkseinstellung) unten beginnt zu blinken.
- Drücken Sie den Pfeil  $\wedge$  um die Nummer 1 einzustellen.
- Bestätigen Sie mit der Taste  $\text{MODE SET}$ .
- Drücken Sie  $\text{PM}$ , um das Menü zu verlassen.

Wenn das Signal wird empfängt, macht die Inneneinheit 5 aufeinander folgende Signaltöne.

Nach einigen Sekunden wird jeder Inneneinheit den folgenden LED-Kombination zeigen, um zu bestätigen, daß die automatische Adressierung aktiviert wurde:

OPERATION GRÜN      STANDBY ROT      TIMER BLAU

Von diesem Moment bis zum Ende des Verfahrens werden die Inneneinheiten nicht mehr die Signale von den Fernbedienungen empfangen (IR-Empfänger ist deaktiviert).

### Durchführung vom automatischen Adressierung-Verfahren

Sobald das Verfahren aktiviert wurde, wird das System automatisch arbeiten, um die Adresse jeder Inneneinheit einzustellen. In dieser Zeit werden Kompressor und Ventilatormotor aktiviert werden.

Einmal aktiviert, dauert das Verfahren ca. 4-5 Minuten für jeden Außeneinheit-Kreislauf. Diese Zeit hängt nicht von der Anzahl der Inneneinheiten, die tatsächlich an die Außeneinheit angeschlossen sind, sondern von der Anzahl von Kältemittelkreisläufen der Außeneinheit.

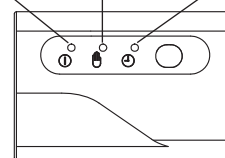
### Ende vom automatischen Adressierung-Verfahren

Wenn alle Kreisläufe wurden getestet und die Adresse jeder Inneneinheit wurde eingestellt, wird die Außeneinheit stoppen und jede Inneneinheit ausschaltet (Standby-Modus).

In jedem Fall (Verfahren erfolgreich war oder nicht) wird der Infrarotempfänger jeder Inneneinheit wieder aktiviert.

Wenn es gibt keine Fehler auf der Inneneinheiten, ist das System einsatzbereit.

Wenn es gibt den Fehler "E0" (Nicht eingestellte Adresse - Sehen Sie die Autodiagnose Tabelle) auf einiger Inneneinheit, führen Sie erneut das automatische Adressverfahren aus oder stellen Sie manuell die Adresse mit dem Mikroschalter oder mit der Fernbedienung auf dieser Inneneinheit ein.



## 16 - KOMBINATION ZWISCHEN FERNBEDIENUNG UND INNENEINHEIT (ÜBERTRAGUNGSKANAL)

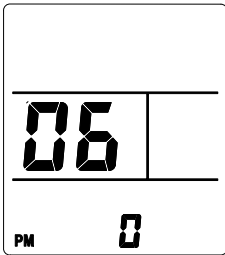
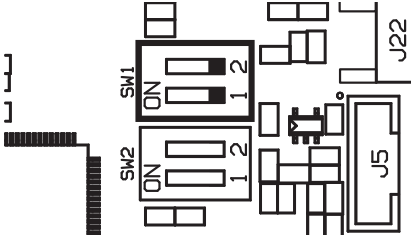
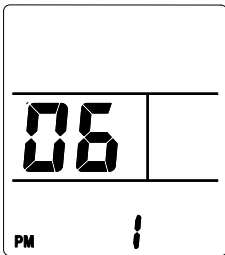
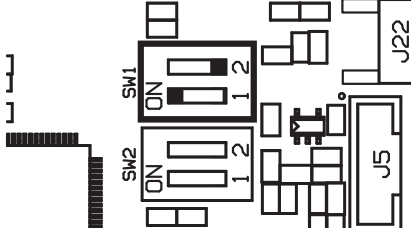
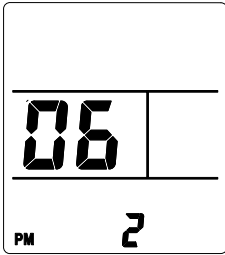
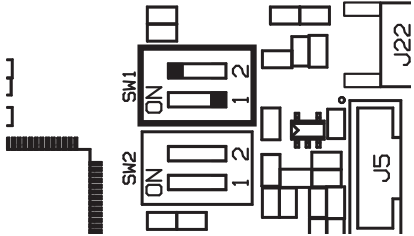
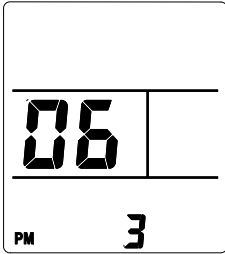
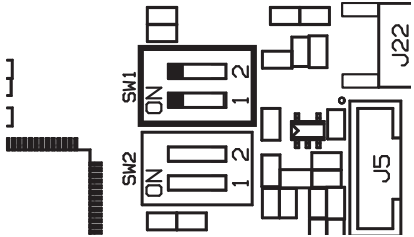
Die Fernbedienung kann so adressiert werden, dass bis zu 4 verschiedene Einheiten im selben Raum installiert werden. Eine einheitliche Steuerung kann durch Verwendung einer einzigen Fernbedienung für alle Einheiten erreicht werden oder jede Fernbedienung kann ihre eigene Einheit steuern, um die Temperatur, den Timer und alle anderen Funktionen anzupassen.

### KONFIGURATION DER KARTE

- Trennen Sie die Stromversorgung der Einheit und warten Sie mindestens 60 Sekunden, um sicherzustellen, dass alle Leuchten ausgehen.
- Entfernen Sie das Frontpanel, um Zugang zur Karte zu erhalten.
- Stellen Sie SW1, wie in der Tabelle gezeigt ist.
- Schließen Sie das Frontpanel.
- Schließen Sie die Stromversorgung der Einheit wieder an.

### KONFIGURATION DER FERNBEDIENUNG

- Drücken Sie die Taste  $\frac{\text{MODE}}{\text{SET}}$  einige Sekunden lang.
- Drücken Sie den Pfeil  $\wedge$ , bis 06 angezeigt wird.
- Drücken Sie die Taste  $\frac{\text{MODE}}{\text{SET}}$  einige Sekunden lang erneut: Die Nummer 0 (Werkseinstellung) unten beginnt zu blinken.
- Drücken Sie den Pfeil  $\wedge$ , um 0, 1, 2 oder 3 einzustellen .
- Bestätigen Sie mit der Taste  $\frac{\text{MODE}}{\text{SET}}$ .
- Drücken Sie  $\text{ON}$ , um das Menü zu verlassen.

KANAL	FERNBEDIENUNG	PCB DER EINHEIT
0 WERKSEINSTELLUNG		 SW1: 1=OFF 2=OFF
1		 SW1: 1=ON 2=OFF
2		 SW1: 1=OFF 2=ON
3		 SW1: 1=ON 2=ON

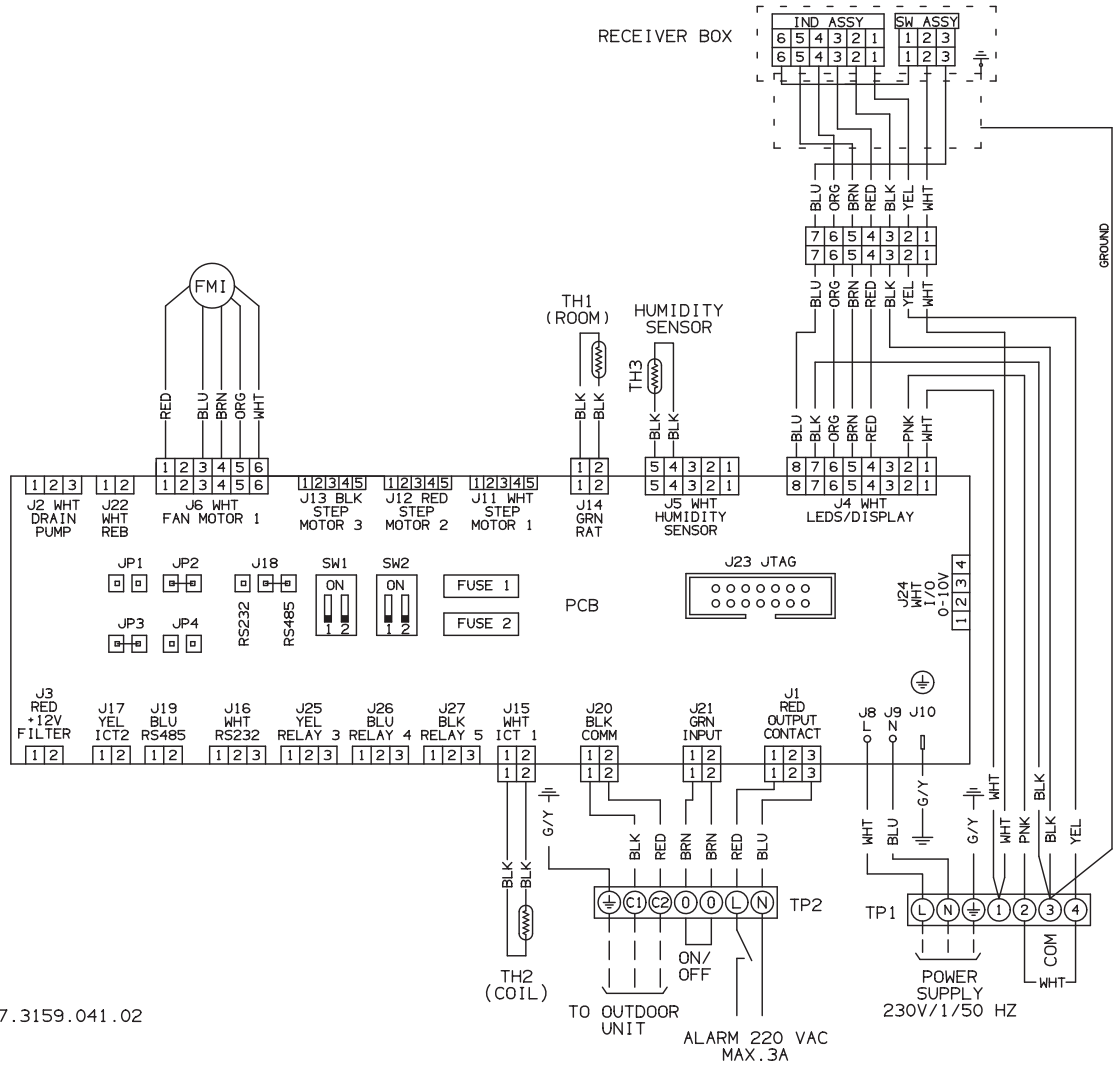


## 17 - PARAMETERTABELLE

Par.	Parameterbeschreibung	Min	Default	Max	Werten
P00	Auf Werkseinstellungen zurücksetzen	0	0	3	0 = Behält die eingestellten Parameter bei 1 = Setzen Sie alle Fernbedienungsparameter auf die Werkseinstellungen zurück 2 = Setzen Sie alle Einheitsparameter auf die Werkseinstellungen zurück
P01	Softwareversion	0	-	7	Softwareversion der Fernbedienung
P03	Trägerfrequenz Infrarotsignal	0	0	1	0 = 33 kHz 1 = 38 kHz
P05	Temperaturskala	0	0	1	0 = °C (Celsius) 1 = °F (Fahrenheit)
P06	Übertragungskanal	0	0	3	0 = Kanal #0 1 = Kanal #1 2 = Kanal #2 3 = Kanal #3
P08	Kommunikationsadresse/ Kältemittelkreislauf	0	0	8	Siehe Installationsanleitung. Während des Gebrauchs nicht ändern.
P12	Eingangsleistungsgrenze im ECO-Modus	30	75	99	Bei Auswahl des ECO-Modus ist die vom Gerät maximal aufgenommene elektrische Leistung auf P12 begrenzt: 30 = 30% der maximalen Leistung 31 = 31% der maximalen Leistung ... 99 = 99% der maximalen Leistung
P13	Temperaturkorrektur des internen Luftsensors	0	3	10	0 = 0°C 1 = 1°C ... 10 = 10°C Dieser Parameter kann je nach Schichtung der Luft während des Heizbetriebs variiert werden

DE

# 19 - ELECTRICAL WIRING DIAGRAM - SCHEMA ELETTRICO - SCHÉMA ÉLECTRIQUE - ELEKTRISCHER SCHALTPLAN - ESQUEMA ELÉCTRICO - DIAGRAMA ELÉTRICO



37.3159.041.02

## Wires color legend

Legenda colori fili elettrici

Légende des couleurs des fils électriques

Beschriftung der Leitungs-Farben

Leyenda de los colores de los cable electricos

Legenda das côres dos fios elétricos

	EG	I	F	D	E	P
BLK	BLACK	NERO	NOIR	SCHWARZ	NEGRO	PRETO
BLU	BLUE	BLU	BLEU	BLAU	AZUL	AZUL
BRN	BROWN	MARRONE	MARRON	BRAUN	MARRÓN	CASTANHO
G/Y	GREEN / YELLOW	VERDE / GIALLO	VERT / JAUNE	GRÜN / GELB	VERDE / AMARILLO	VERDE / AMARELO
GRY	GREY	GRIGIO	GRIS	GRAU	GRIS	CINZENTO
ORG	ORANGE	ARANCIONE	ORANGE	ORANGE	NARANJA	COR-DE-LARANJA
PNK	PINK	ROSA	ROSE	ROSA	ROSA	COR-DE-ROSA
RED	RED	ROSSO	ROUGE	ROT	ROJO	ENCARNADO
VLT	VIOLET	VIOLA	VIOLET	VIOLETT	VIOLETA	VIOLETA
WHT	WHITE	BIANCO	BLANC	WEISS	BLANCO	BRANCO
YEL	YELLOW	GIALLO	JAUNE	GELB	AMARILLO	AMARELO

---

**argoclima** s.p.a.

**Società a socio unico**

Via Alfeno Varo, 35 - 25020 Alfianello - BS - Italy

Tel. +39 030 7285700

[www.argoclima.com](http://www.argoclima.com)

---