



INSTALLATION
INSTRUCTIONS

EN

MANUALE
D'INSTALLAZIONE

IT

NOTICE
D'INSTALLATION

FR

INSTALLATIONS-
ANLEITUNGEN

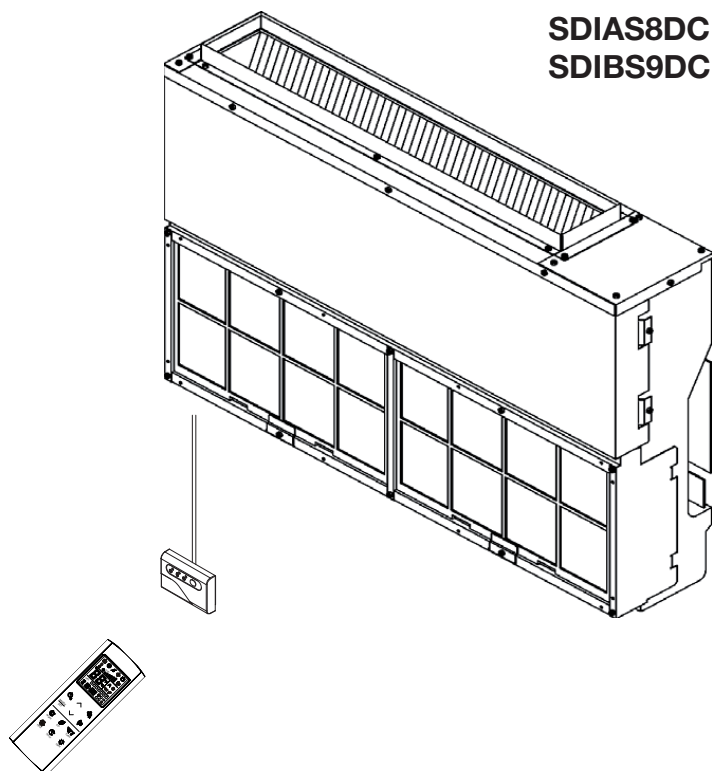
DE

INSTRUCCIONES
DE INSTALACIÓN

ES

INSTRUÇÕES DE
INSTALAÇÃO

PT



Split air conditioner system

Condizionatore d'aria split system

Climatiseurs split

Zweirohrsystem-Klimaanlage

Acondicionador de aire Split System

Sistema de ar condicionado de Unidades Separadas

SUMÁRIO

1 -Onde instalar a unidade.....	4
2 -Ligações elétricas do sistema	4
3-Comprimento, Secção do fio e fusível com retardador	4
4 -Materiais adicionais necessários para a instalação (não fornecidos)	5
5-Limites de operação	5
6 -Acessorios fornecidos com a unidade	5
7 -Ferraments necessárias para a instalação (não fornecidas)	5
8 -Dimensões, peso e conexões de refrigeração	6
9 -Procedimento de instalação	7
10 -Posição da instalação da unidade de controle remoto.....	11
11-Instalação receptor	11
12 -Instalação elétrica Home Automation.....	12
13 -Pump Down	12
14 -Teste da planta com verificação de fluxo de ar nas grades de saída	12
15 -Endereço de tubagens de refrigerante unidade exterior/interior	14
16 -Combinação entre unidade de controle remoto e unidade interior	16
17 -Tabela de parametros.....	17
18 -Diagrama elétrico	18

IMPORTANTE !

Queira ler antes de colocar a unidade em funcionamento

Este sistema de ar condicionado satisfaz padrões rigorosos sobre segurança e funcionamento. Na sua capacidade de instalador ou encarregado do serviço, é parte importante do seu trabalho instalar ou prestar serviço ao sistema de forma que este funcione segura e eficazmente.

Para instalação e funcionamento sem problemas, deve-se:

- Ler cuidadosamente este manual de instruções antes de começar.
- Seguir cada fase da instalação ou reparação exatamente conforme indicado.
- Observar todas as normas locais, governamentais e nacionais sobre eletricidade.
- Prestar grande atenção a todos os avisos de advertência e precaução feitas neste manual.
- Usar uma linha elétrica dedicada para alimentar a unidade.



ADVERTÊNCIA

Este símbolo refere-se a um perigo ou uma norma trabalho de pouca segurança que pode provocar um acidente pessoal grave ou morte.



PRECAUÇÃO

Este símbolo refere-se a um perigo ou uma norma de trabalho de pouca segurança que pode resultar em acidente pessoal ou danos a bens ou produtos.

Recomendações

- O pessoal responsável pela receção do aparelho deverá fazer uma inspeção visual para colocar em evidência os eventuais danos sofridos pelo aparelho durante o transporte: circuito de refrigeração, painel elétrico, estrutura e armação.

Se for necessário, peça ajuda

Estas instruções são tudo o que é necessário para a maioria dos locais de instalação e condições de manutenção. Se precisar de ajuda para um problema especial, queira contactar o nosso ponto de vendas/serviço ou o distribuidor certificado para obter instruções adicionais.

No caso de instalação incorreta

O fabricante não será por forma alguma responsável pela instalação incorreta ou serviço de manutenção deficiente, incluindo a falta de cumprimento das instruções apresentadas neste documento.

PRECAUÇÕES ESPECIAIS

- Durante l'installazione eseguire prima il collegamento del circuito frigorifero e poi quello elettrico, procedere in modo inverso nel caso di rimozione delle unità.



ADVERTÊNCIA

Ao fazer a instalação elétrica

O CHOQUE ELÉTRICO PODE PROVOCAR UM ACIDENTE PESSOAL GRAVE OU MORTAL. SÓ UM ELETRICISTA QUALIFICADO E EXPERIENTE DEVE TENTAR FAZER A INSTALAÇÃO DESTA SISTEMA.

- Não forneça energia à unidade antes de toda a instalação elétrica e colocação de tubos estarem concluídas ou novamente ligadas e verificadas, para assegurar a ligação à terra.
- São usadas tensões elétricas altamente perigosas neste sistema. Consulte cuidadosamente o diagrama da instalação elétrica e estas instruções ao fazer a instalação. Ligações incorretas e ligação inadequada à terra pode causar um **acidente pessoal ou morte**.
- **Ligue a unidade à terra** seguindo as normas locais de eletricidade.
- O fio AMARELO/VERDE só deve ser usado para ligação à terra.
- Faça todas as ligações elétricas bem apertadas. Fios elétricos frouxos podem causar superaquecimento nos pontos de ligação e um possível perigo de incêndio.
- Não deixe que a instalação elétrica toque na tubagem de refrigeração, no compressor ou em quaisquer peças móveis da ventoinha.
- Não use fios de vários núcleos ao fazer a instalação elétrica e as linhas de controle. Use fios separados para cada tipo de linha.

Durante o transporte

Tome cuidado quando levantar e deslocar as unidades para uso no interior e no exterior. Peça ajuda a um parceiro, e dobre os joelhos ao levantar a embalagem para reduzir o esforço das suas costas. Rebordos aguçados ou alhetas de alumínio finas na unidade de ar condicionado podem cortar os dedos.

Durante a instalação...

... Ao chão, parede ou teto

Assegure-se que o teto seja suficientemente forte para suportar o peso da unidade. Pode ser necessário construir uma armação robusta de madeira ou metal para dar maior apoio.

... Numa sala

Isole devidamente qualquer tubagem que fique instalada dentro duma sala para evitar “suor” que pode causar gotejo e água que poderá causar danos às paredes e pisos.

Ao fazer a ligação de tubagens de refrigerante

- Mantenha as extensões de tubagem tão curtas quanto possível.
- Use um método de dilatação para ligar a tubagem.
- Aplique o lubrificante do refrigerante às superfícies acasaladas da área dilatada e dos tubos de união antes de ligar, depois, aperte a porca com uma chave dinamômetro para obter uma ligação sem fugas.
- Verifique cuidadosamente se existem fugas antes de iniciar o funcionamento de ensaio (test run).

N.B.:

Dependendo do tipo de sistema, as linhas contendo líquido e gás podem ser ou estreitas ou largas. Portanto, para evitar confusão, a tubagem do refrigerante para o seu modelo específico é especificada ou com ‘estreita’ ou com ‘larga’ em vez de tubação para “líquido” ou “gás”...

Ao realizar o serviço

- Desligue a unidade na caixa principal de alimentação elétrica antes de abrir a unidade para verificar ou reparar peças e a instalação elétrica.
- Mantenha os seus dedos e o vestuário afastados de peças em movimento.
- Limpe o local depois de ter acabado o trabalho, não deixando dentro da unidade quaisquer pedaços de sucata e/ou restos de fios elétricos.
- Arejar o local durante a instalação e o teste do circuito de refrigeração. Uma vez completada a instalação, assegure-se que não existam perdas de gás refrigerante pois em caso de contato com chamas ou fontes de calor pode ser tóxico e muito perigoso.

Combinações de Modelos:
VER O CATALOGO

Alimentação de energia:
220 - 240 V ~ 50 Hz

1 - ONDE INSTALAR A UNIDADE

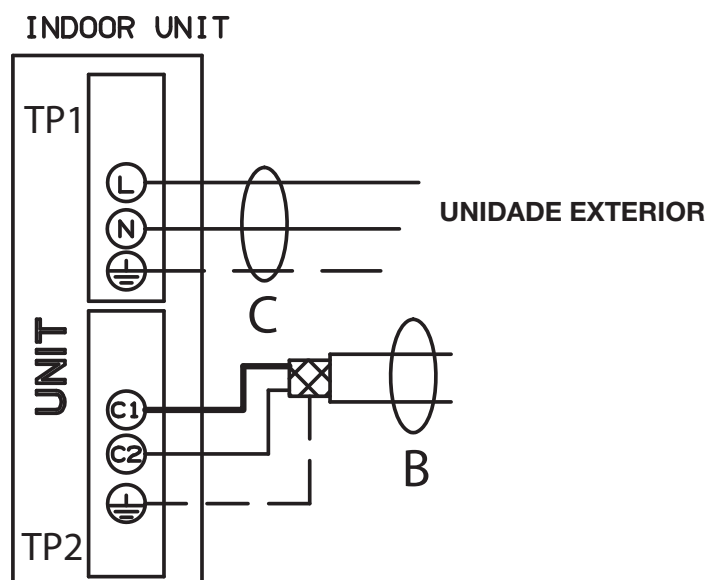
EVITE

- A luz direta do sol.
- Fontes de calor próximas que possam afectar o desempenho da unidade.
- Áreas onde se pode esperar que haja fuga de gás inflamável.
- A proximidade a vapores oleosos (como em locais tal que cozinhas ou perto de máquinas industriais) pois a contaminação do óleo pode causar um malfuncionamento e pode deformar superfícies ou componentes de unidade em plástico.
- Locais onde os alicerces pouco firmes possam causar vibrações, ruídos ou uma possível fuga de água.
- Locais onde a unidade para interior e a unidade de controle remoto sejam atingida por água ou humidade excessiva.
- De perfurar zonas onde estão dispostas aparelhagens elétricas.

É PREFERÍVEL

- Selecionar uma posição apropriada a partir da qual todos os cantos da sala possam ser uniformemente arrefecidos.
- Escolher um local onde o piso seja suficientemente forte para poder suportar o peso da unidade.
- Escolher uma posição na qual a distância entre as duas unidades seja a mínima possível.
- Escolher a posição mais apropriada para garantir seja uma boa ventilação que espaço suficiente para a manutenção da unidade.

2 - LIGAÇÕES ELÉTRICAS DO SISTEMA



3 - COMPRIMENTO, SECÇÃO DO FIO E FUSÍVEL COM RETARDADOR

VER INSTRUÇÕES DE INSTALAÇÃO DA UNIDADE EXTERIOR

Cabo de Ligação B (APARADO):

Cabo Elétrico bipolar aparado - A secção e o comprimento do cabo eléctrico recomendado consta do capítulo "Características Eléctricas" (Unidade exterior). O cabo deverá ser do tipo H05VVC4V5-K, pelo menos (de acordo com CEI 20-20 CENELEC HD21).

Cabo de Ligação C (com ligação á terra):

Cabo Elétrico Multipolar - A secção e o comprimento do cabo eléctrico recomendado consta do capítulo "Características Eléctricas" (Unidade exterior). O cabo deverá ser do tipo H07RN-F, pelo menos (de acordo com CEI 20-19 CENELEC HD22). Assegure-se de que o comprimento dos condutores entre o ponto de fixação do cabo e a régua de bornes, seja de tal forma, que os condutores activos (L-N) se posicionem antes do condutor de ligação á terra (de forma a que, para retirar o cabo de alimentação os condutores L-N se desliguem, obrigatoriamente, antes do condutor de terra).

4 - MATERIAIS ADICIONAIS NECESSÁRIOS PARA A INSTALAÇÃO (NÃO FORNECIDOS)

- Tubo de cobre recozido desoxidado para a tubagem do refrigerante para unir as unidades e isolado com espuma de polietileno cuja espessura da parede externa não deve ser inferior a 8mm. Para o tamanho dos tubos, limites máximos de comprimento da tubagem de alimentação e diferença de elevação, ver instruções de instalação da unidade exterior.

MODELO	TUBO ESTREITO		TUBO LARGO	
	DIÂMETRO EXTERNO	ESPESSURA MIN.	DIÂMETRO EXTERNO	ESPESSURA MIN.
SDIA	6,35 mm	0,8 mm	9,52 mm	0,8 mm
SDIB	6,35 mm	0,8 mm	12,7 mm	0,8 mm

- Tubo de PVC para fuga da condensação (diâmetro interno 18mm) que permite sua condução até o esgoto externo.
- Lubrificante para refrigeração (cerca 30 g).
- Cabo eléctrico: utilizar cabos em cobre isolado, com as secções e diâmetros indicados no parágrafo “INSTALAÇÃO ELÉCTRICA” (Unidade exterior).

PT

5 - LIMITES DE OPERAÇÃO

- | | |
|--|--|
| ■ Condições Máximas durante a função de arrefecimento
Temperatura do exterior : 43°C B.S.
Temperatura ambiente : 32°C B.S. / 23°C B.H. | ■ Condições Máximas durante a função de aquecimento
Temperatura do exterior : 24°C B.S. / 18°C B.H.
Temperatura ambiente : 27°C B.S. |
| ■ Condições Máximas durante a função de arrefecimento
Temperatura do exterior : -15°C B.S.
Temperatura ambiente : 10°C B.S. / 6°C B.H. | ■ Condições Máximas durante a função de aquecimento
Temperatura do exterior : -15°C B.S.
Temperatura ambiente : 5°C B.S. |

6 - ACESSÓRIOS FORNECIDOS COM A UNIDADE

Os seguintes acessórios são fornecidos com a unidade:

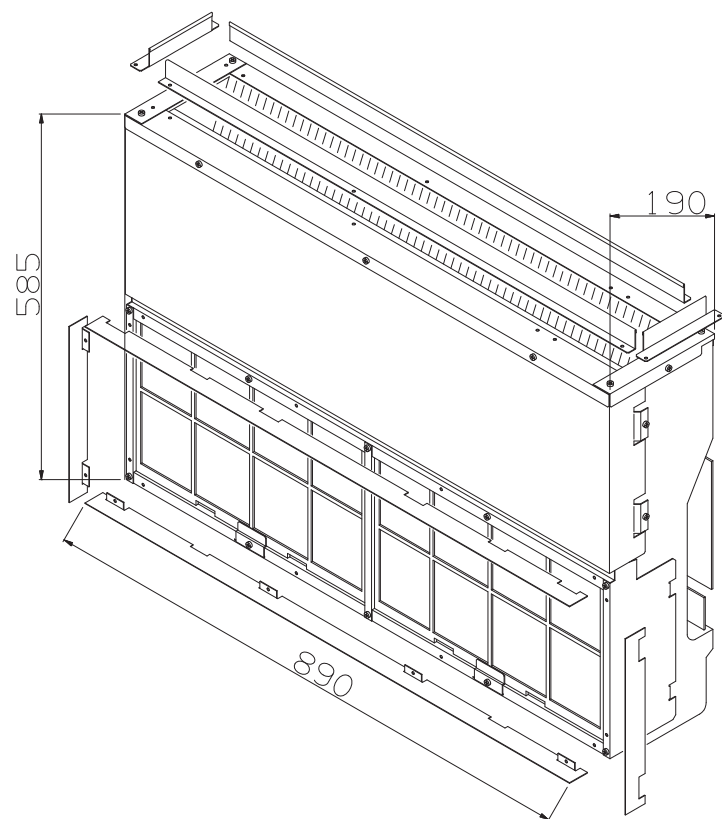
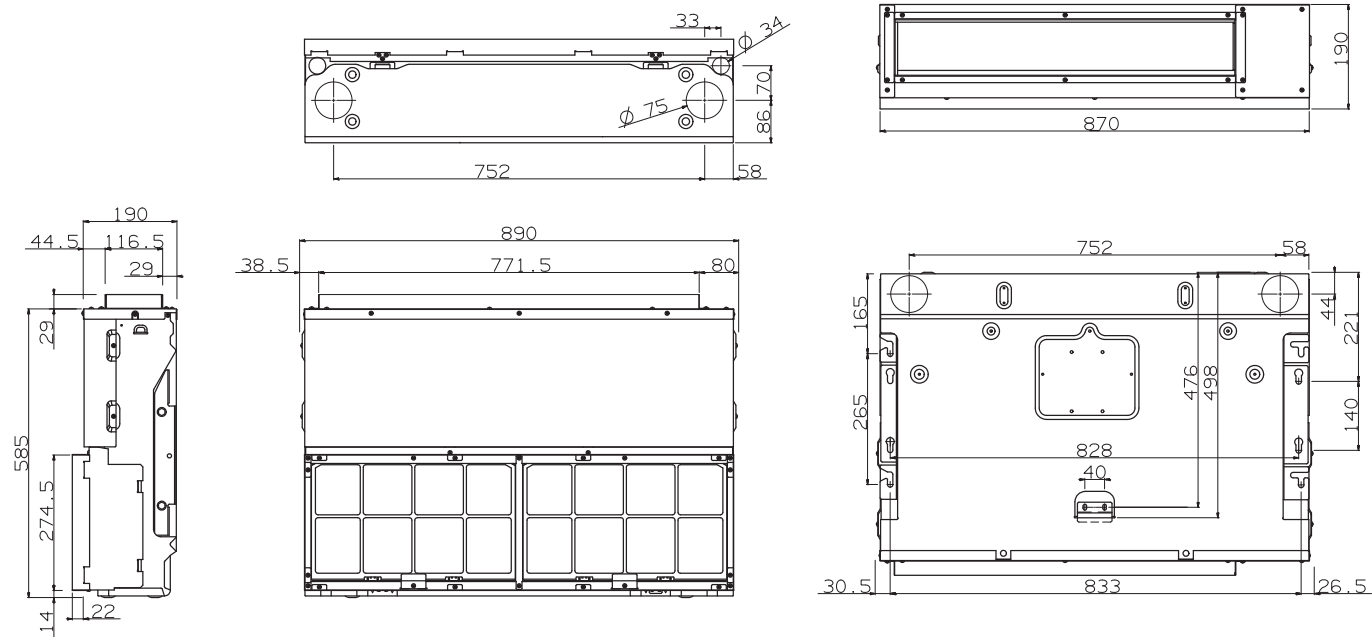
- Unidade de controle remoto e acessórios.
- Baterias para controle remoto.
- Grupo receptor.

7 - FERRAMENTAS NECESSÁRIAS PARA A INSTALAÇÃO (NÃO FORNECIDAS)

- | | | |
|--|---|---|
| 1.Chave de parafusos normal | 7.Segueta | 12.Rebordeadora de tubos para
união abocardada |
| 2.Chave de parafusos Phillips | 8.Broca de taladro ø 5 | 13.Llave dinamométrica |
| 3.Tesoura ou ferramenta para
decapar fios | 9.Martillo | 14.Llave fija o inglesa |
| 4.Fita métrica | 10.Taladro | 15.Desbarbador |
| 5.Nível de carpinteiro | 11.Tronzadora de tubos de
cuchilla giratoria | 16.Llave hexagonal |
| 6.Broca de fresa | | |

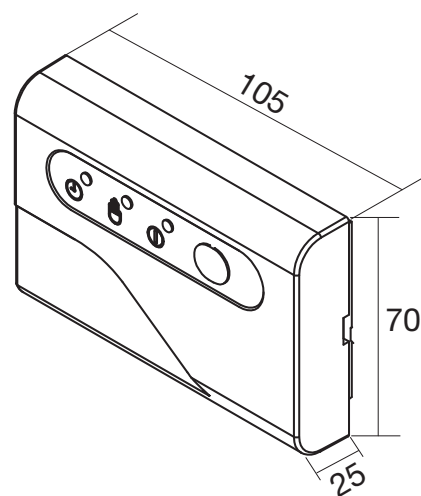
8 - DIMENSÕES (mm) E PESO

PT



PESO (kg): 25

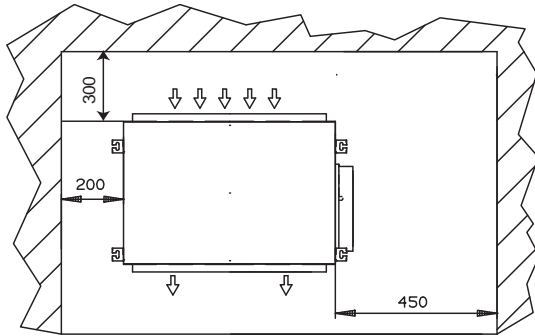
RECEPTOR



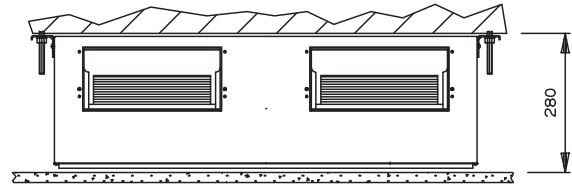
COMPRIMENTO DO CABO: 5 m

9 - PROCEDIMENTO DE INSTALAÇÃO

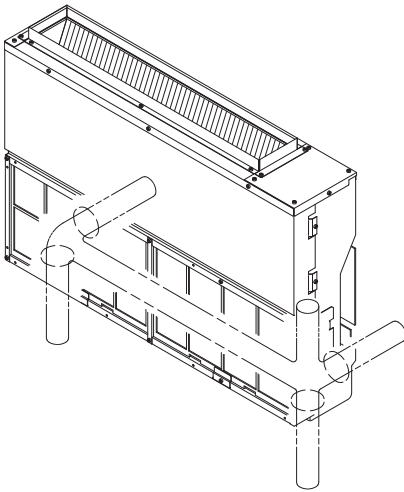
A Área mínima de funcionamento e manutenção.



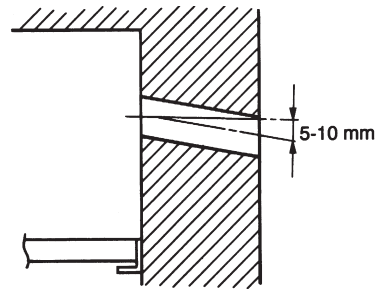
INSTALLAZIONE A SOFFITTO



B Identificar a posição da instalação. A unidade pode ser ligada em quatro direções: posterior direita ou esquerda, por baixo do lado direito ou esquerdo.

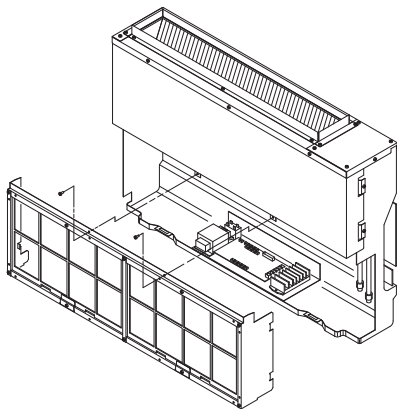


C Faça o furo (veja a tabela) para a passagem dos tubos do refrigerante, descarga de condensação e cabo elétrico. Inserir e adaptar um tubo de plástico na parede.

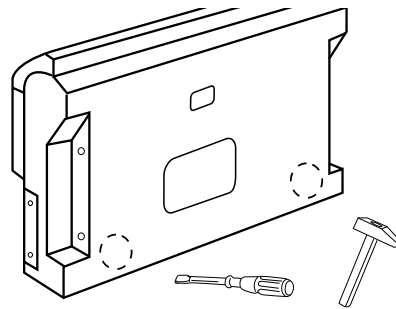


Modelo	Ø furo (mm)
SDIAS8	65
SDIBS9	80

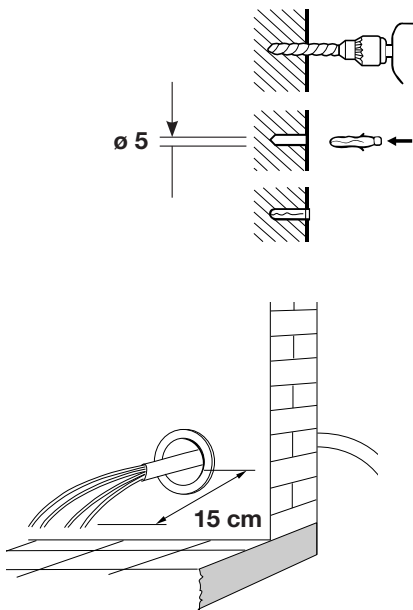
D Remova a grelha frontal.



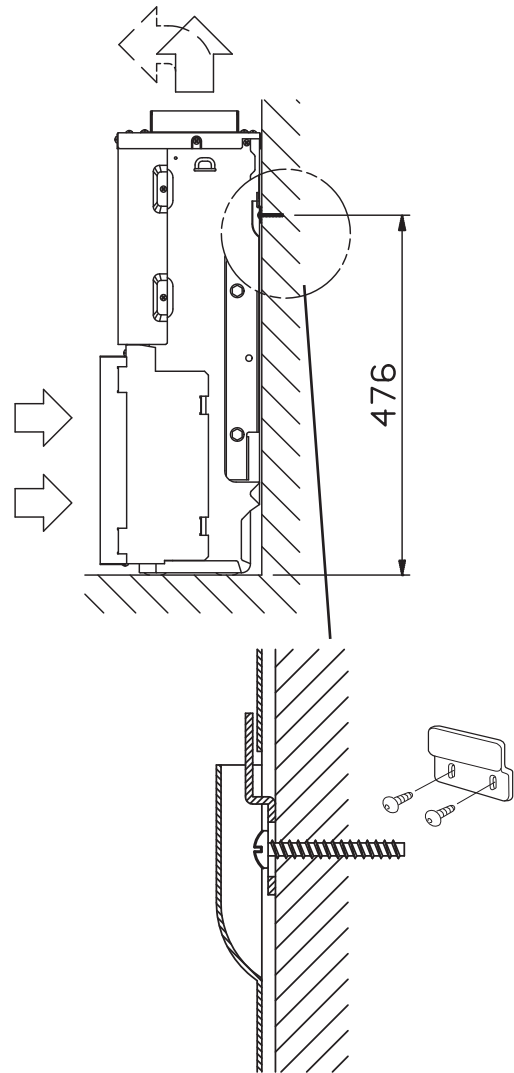
E Faça um furo para a passagem das tubagens (do exterior).



- F** Predisponha o painel de fixação à parede. Estique o fio elétrico de ligação e o fio de terra entre as duas unidades (consulte a tabela para a secção dos fios). Assegure-se que exista compatibilidade entre os parafusos (e buchas fornecidas) e o tipo de material da parede onde se deseja fixar a unidade.

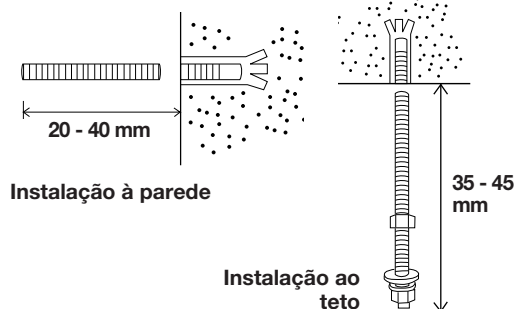
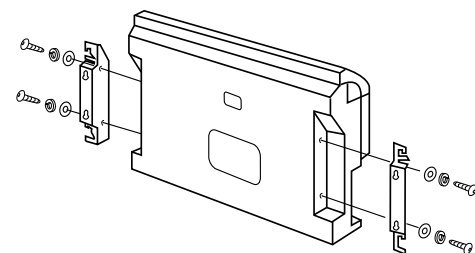


- G** **Instalação ao chão.**
 Fixe a polé à parede com os parafusos, mas não aperte completamente os parafusos, por forma a poder mover a polé para ajuste final. Ajuste a polé conforme indicado na figura e depois acabe de apertar os parafusos. Pendure a unidade na polé conforme indicado na figura.

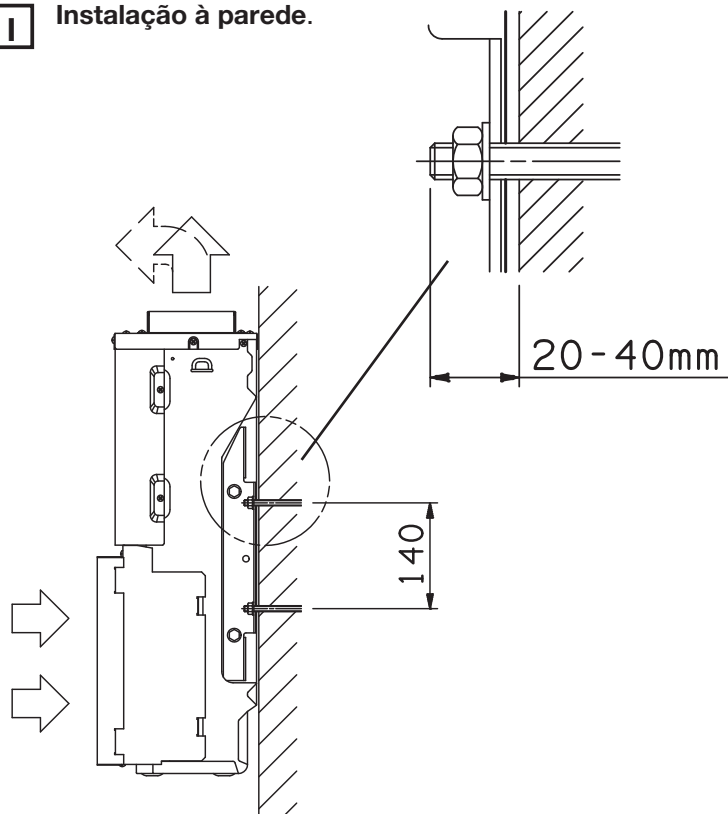


H **KIT PARA INSTALAÇÕES À PAREDE OU AO TETO (FORNECIDO COM A UNIDADE)**

Aparafuse os suportes na parte posterior da unidade usando os parafusos fornecidos com o kit. Procure, nas lojas especializadas, as buchas de fixação compatíveis com a consistência da parede, quatro pedaços de barras com rosca de comprimento adequado (não fornecidas).



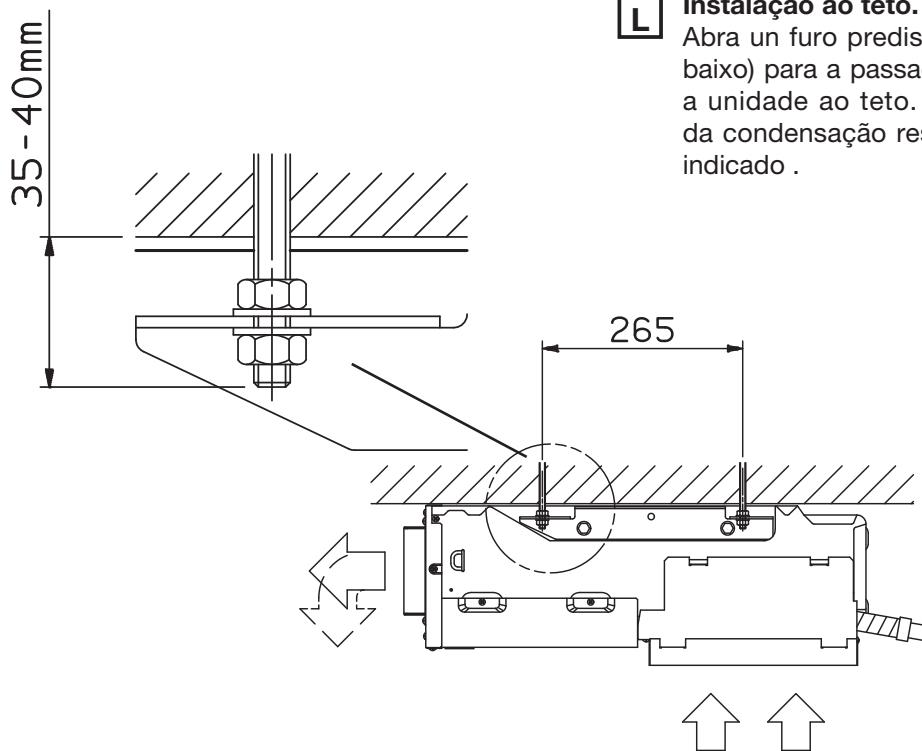
I Instalação à parede.



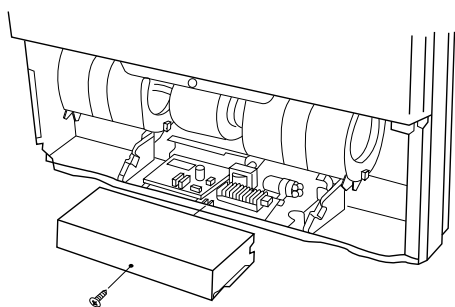
PT

L Instalação ao teto.

Abra um furo predisposto (Painel posterior ou de baixo) para a passagem das tubagens. Aparafuse a unidade ao teto. Posicione o tubo de esgoto da condensação respeitando a inclinação, como indicado .



- M** Remova o painel de acesso dos componentes elétricos para ter acesso aos terminais.



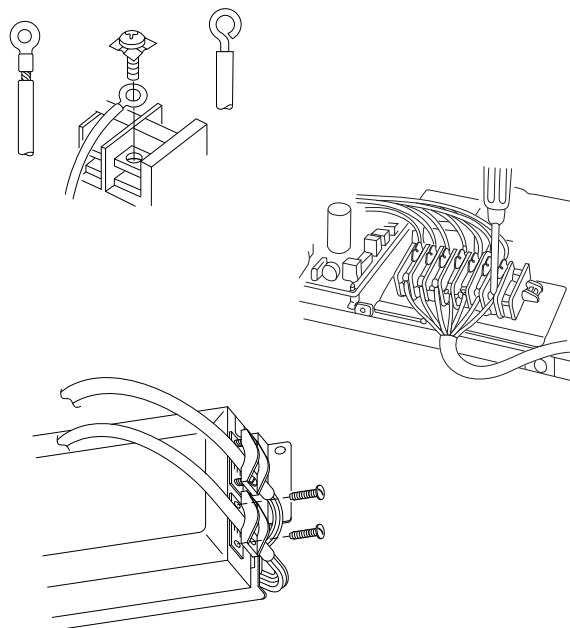
- N** Posicione o fio elétrico para a ligação com os terminais e ligue-o (consulte o esquema elétrico para a ligação). Fixe o fio com uma anilha especial à braçadeira.



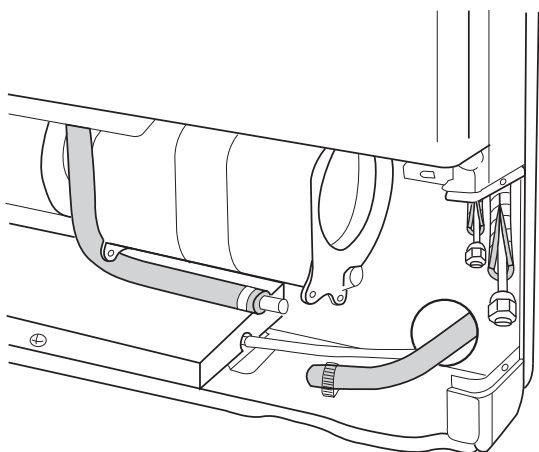
ADVERTÊNCIA

Assegure-se que os fios estejam bem apertados a fim de evitar um superaquecimento dos terminais um malfuncionamento da unidade ou mesmo um incêndio.

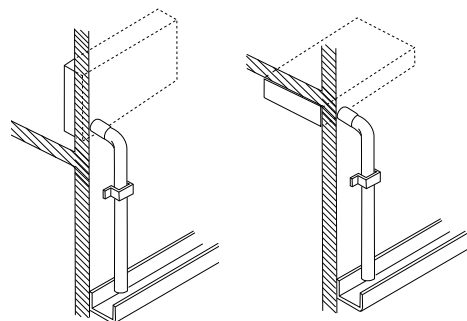
Ao fechar a caixa de componentes elétricos, tome cuidado para não deixar de fora parte dos fios ou deixar que estes sejam apanhados entre a tampa e a unidade. Verifique se a lingueta está alinhada e depois aperte os parafusos.



- O** Posicione a mangueira de esgoto da condensação e ligue-a ao ventilador se necessário.



- P** Oriente a condensação ao exterior e assegure-se que haja uma inclinação suficiente.

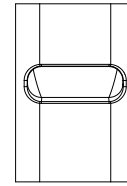


10 - POSIÇÃO DA INSTALAÇÃO DA UNIDADE DE CONTROLE REMOTO

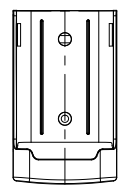
Para assegurar que a unidade de ar condicionado funcione corretamente, NÃO INSTALE a unidade de controle remoto nos seguintes lugares:

- Exposta diretamente à luz do sol.
- Atrás de uma cortina ou noutra lugar onde fique coberta.
- A uma distância superior a 8 metros da unidade de ar condicionado.
- Na trajetória do fluxo de ar da unidade de ar condicionado.
- Num ponto extremamente quente ou frio.
- Onde fique sujeita a interferência elétrica ou magnética.
- Onde existam obstáculos entre a unidade de controle remoto e o aparelho de ar condicionado.

SUPORE DE MESA



SUPORE DE PAREDE



POSIÇÃO NA PAREDE

- Coloque a unidade de controle remoto da posição desejada.
- Verifique se os sinais do controle remoto são recebidos pela unidade da posição selecionada.
- Fissare il supporto al muro con due viti e appendere il telecomando.

SUPORE DE MESA

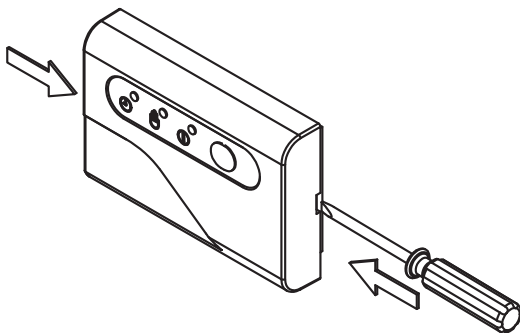
Coloque o suporte em uma superfície plana, certificando-se de que os sinais do controle remoto sejam recebidos pela unidade a partir da posição selecionada.

PT

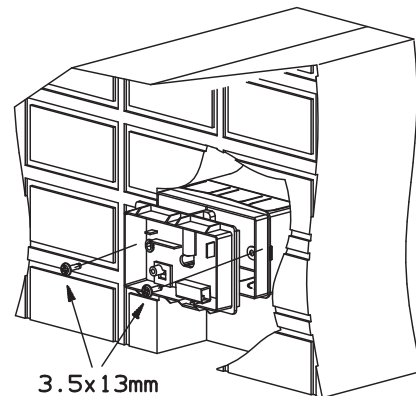
11 - INSTALAÇÃO RECEPTOR

- A** Separar a tampa da base com a introdução de uma chave de fenda, perto das 2 seteiras laterais que estão sobre a tampa.

Não deixar correr o cabo do receptor perto de linhas de potência, e não introduzir o mesmo cabo, junto a outras linhas elétricas, no interno de um cano ou tubo metálico. Instalar o receptor longe de perturbações eletromagnéticas. Realizar sempre, se possível, uma ligação à terra perto do ponto de instalação do receptor.



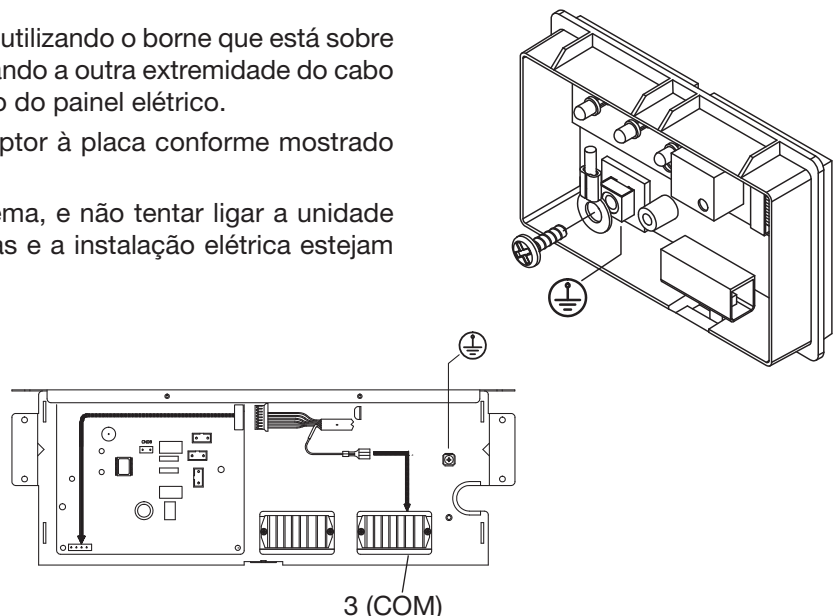
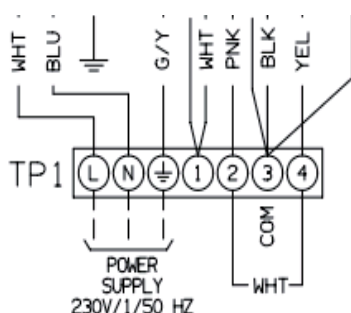
- B** Se admitido pelas normas elétricas do país, o receptor pode ser montado aproveitando das caixas para encaixe de componentes elétricos padrão.



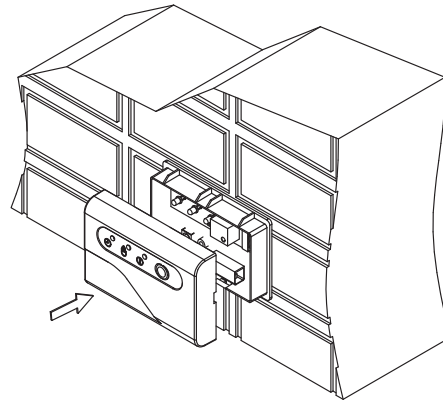
- C** Executar, se previsto, a ligação à terra utilizando o borne que está sobre a base. Completar a ligação à terra fixando a outra extremidade do cabo ao borne 3 (COM) TP1 que está dentro do painel elétrico.

Conecte o conector do cabo do receptor à placa conforme mostrado abaixo e no diagrama elétrico.

Não fornecer energia elétrica ao sistema, e não tentar ligar a unidade antes que as tubulações refrigeradoras e a instalação elétrica estejam completadas.



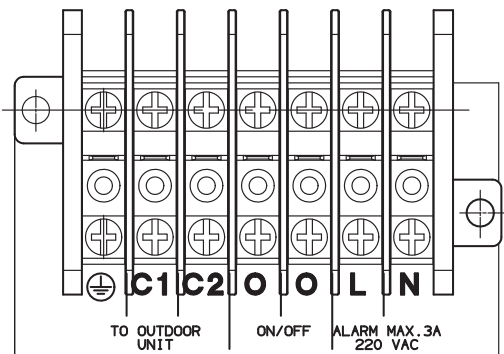
D Fim da instalação.



PT

12 - INSTALAÇÃO ELÉTRICA HOME AUTOMATION

A unidade pode ser conectada a um sistema de Home Automation, de acordo com as seguintes instruções:



ON/OFF (Terminais O O) - ESTADO DE FÁBRICA: FECHADO

Contato aberto: a unidade não funciona (sempre OFF) - os sinais do controle remoto não são processados.

Contato fechado: a unidade funciona normalmente, recebendo os sinais de operação do controle remoto.

ALARME (Terminais L N) :

Estes terminais estão ligados ao contacto (normalmente aberto) de um relé de potência que é ativado toda vez que qualquer alarme ocorre na unidade.

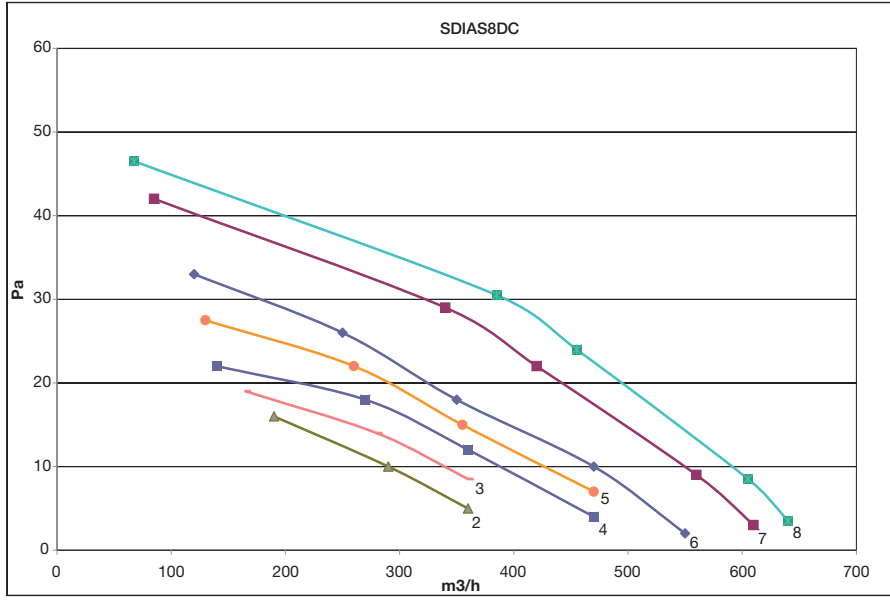
Quando ocorre um alarme, os pólos do bloco de terminais terá uma tensão de 220-240V ~ 50Hz Carga elétrica máxima: 3A

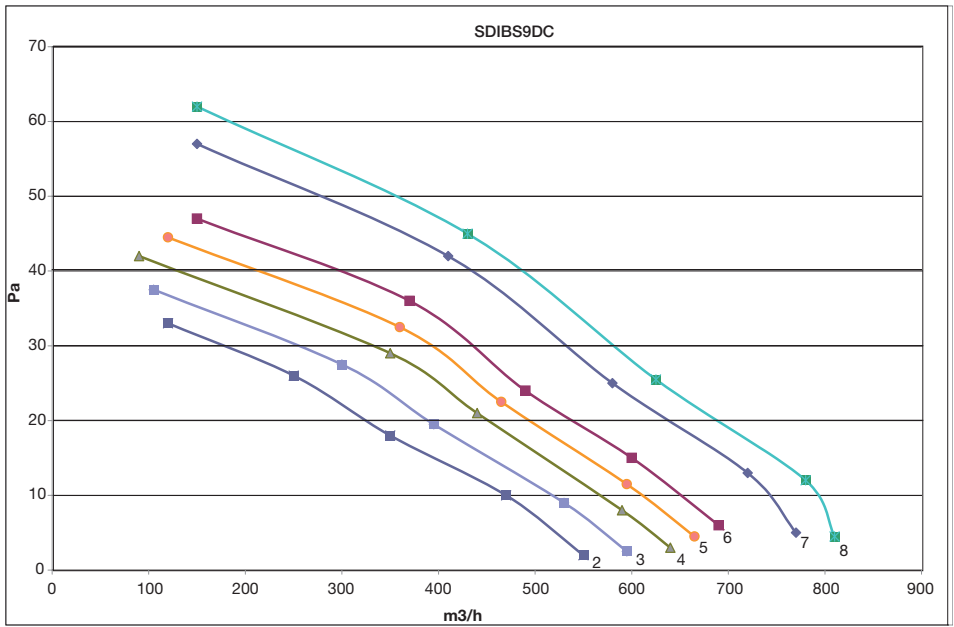
13 - PUMP DOWN (ver instruções de instalação da unidade exterior)

Pump down significa retirar todo o gás refrigerante da unidade exterior sem perder a carga do sistema. Este processo serve quando se deve reposicionar o aparelho ou então, para efetuar reparações no circuito de refrigeração.

14 - TESTE DA PLANTA COM VERIFICAÇÃO DE FLUXO DE AR NAS GRADES DE SAÍDA

Abaixo estão as curvas de cabeça (pressão estática) disponíveis na saída da unidade de acordo com o fluxo de ar e a velocidade selecionada no controle remoto:





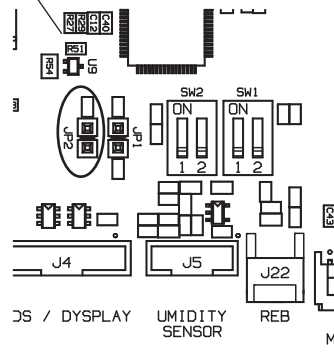
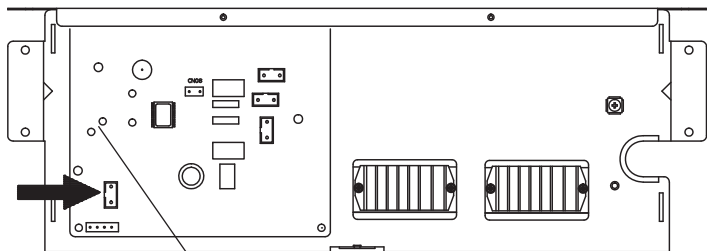
Se as resistências no sistema de distribuição de ar forem muito altas, o fluxo de ar para as grades de remessa pode ser excessivamente reduzido. Neste caso, é possível aumentar o fluxo de ar correspondente a cada velocidade seleccionada, removendo o jumper no JP2 da placa da seguinte forma.

Abaixo está a associação entre as velocidades do ventilador e as curvas mostradas nos diagramas:

Velocidade ventilador	Curva com JP2	Curva sem JP2
L	2	3
ML	3	4
M	4	5
MH	5	6
H	6	7
VH	7	8

Para remover JP2 da placa, proceda da seguinte forma:

- Desconecte a unidade da fonte de alimentação e remova a tampa do painel elétrico.
- Remover JP2.



15 - ENDEREÇO DE TUBAGENS DE REFRIGERANTE UNIDADE EXTERIOR/INTERIOR

As unidades interiores que são parte de um sistema multi-split devem ser configuradas corretamente para poder comunicar com a unidade exterior através de diferentes canais de comunicação (Unidade interior A Indoor, Unidade interior B, etc ...).

Cada endereço da unidade interior deve corresponder à conexão física da unidade interna ao circuito de refrigeração da unidade exterior, ou seja:

Circuito Refrigeração A <--> Endereço Unidade Interior A

Circuito Refrigeração B <--> Endereço Unidade Interior B

...

Existem três métodos para definir o endereço de uma unidade interna:

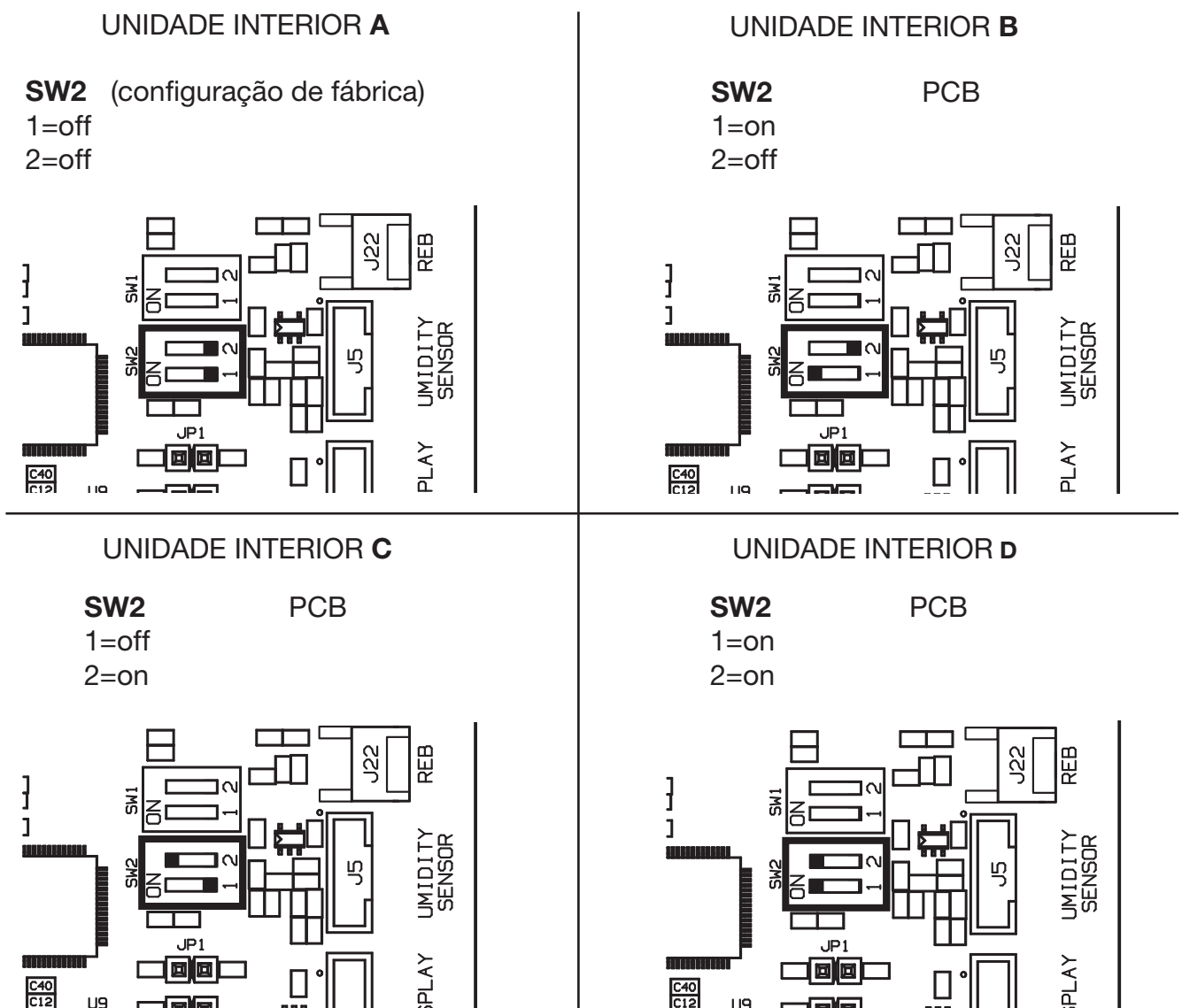
- (1) **Definição dos micro-interruptores:** o endereço é definido por meio de um micro-interruptor localizado na PCB da unidade interior.
- (2) **Definição com o controle remoto:** o endereço é configurado com o controle remoto via parâmetro P08.
- (3) **Procedimento de endereçamento automático:** o endereço é automaticamente definido em cada unidade interior do sistema iniciando o procedimento de endereçamento automático via parâmetro P30.

(1) AJUSTAÇÃO DOS ENDEREÇOS COM OS MICRO-INTERRUPTORES (ATÉ 4 UNIDADES INTERIORES)


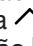
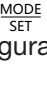
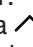
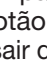



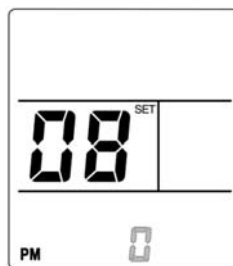
Desligue o fluxo elétrico

Verificar que o interruptor SW2 (PCB) esteja na mesma posição indicada na figura:



(2) AJUSTAÇÃO DOS ENDEREÇOS COM O CONTROLE REMOTO COM PARÂMETRO 08 (ATÉ 8 UNIDADES INTERIORES)

- Pressione o botão  por alguns segundos.
- Pressione a seta  até que 08 seja exibido.
- Pressione o botão  novamente por alguns segundos: o número 0 (configuração de fábrica) na parte inferior começa a piscar.
- Pressione a seta  para definir o número da unidade.
- Confirme com o botão .
- Pressione , para sair do menu.



1	UNIDADE A	5	UNIDADE E
2	UNIDADE B	6	UNIDADE F
3	UNIDADE C	7	UNIDADE G
4	UNIDADE D	8	UNIDADE H

Se o sinal é recebido, a unidade interior emite 5 bips consecutivos. Certifique-se de que o sinal seja recebido apenas pela unidade interna que você pretende configurar.

N.B.

- Definir os endereços por meio do controle remoto cancela e substitui quaisquer endereços definidos com os microinterruptores da unidade interna.
- Se você definir P08=0, os endereços definidos com os microinterruptores da unidade interna são válidos novamente.
- Para as ligações elétricas, as ligações do circuito frigorífico e as verificações, ver os Instruções de Instalação da unidade exterior.

(3) PROCEDIMENTO DE ENDEREÇAMENTO AUTOMÁTICO

Requerimentos do sistema:

A unidade exterior deve ter uma versão recente do firmware que suporte o procedimento de endereçamento automático. As unidades interiores devem ter uma versão recente do firmware que suporte o procedimento de endereçamento automático.


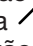

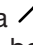


Os interruptores para configuração de endereço de comunicação da unidade interior (SW2) deve ser deixado para o estado padrão de fábrica, ou seja, para a posição OFF.

Ativação do procedimento de endereçamento automático via parâmetro P30=1

Ligar todo o sistema.

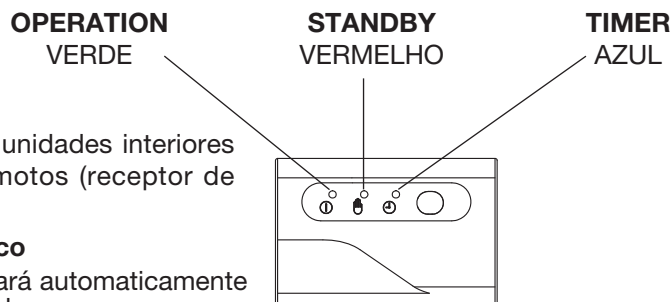
Verificar se não há nenhum erro nas unidades interiores, exceto o erro "E0" (endereço não definido - ver a tabela Auto-diagnóstico).

Encender o controle remoto de uma das unidades internas do sistema e configurar o parâmetro P30=1

- Pressione o botão  por alguns segundos.
- Pressione a seta  até que 30 seja exibido.
- Pressione o botão  novamente por alguns segundos: o número 0 (configuração de fábrica) na parte inferior começa a piscar.
- Pressione a seta  para definir o número 1.
- Confirme com o botão .
- Pressione , para sair do menu.

Se o sinal é recebido, a unidade interior emite 5 bips consecutivos.

Após alguns segundos, cada unidade interior irá mostrar a seguinte combinação de LED para confirmar que os procedimentos de endereçamento automático foi ativado.



A partir deste momento e até ao fim do procedimento, as unidades interiores não vai mais receber os sinais a partir dos controles remotos (receptor de infravermelhos é desactivado).

Execução do procedimento de endereçamento automático

Uma vez que o procedimento foi ativado, o sistema funcionará automaticamente para definir o endereço de cada unidade interior. Neste período, o compressor e o motor do ventilador serán ativados.

Uma vez activado, o procedimento, para ser completado, leva cerca de 4-5 minutos para circuito da unidade exterior. Este tempo não depender do número de unidades interiores, na verdade ligados à unidade exterior, mas do número de circuitos de refrigeração da unidade exterior.

Final do procedimento de endereçamento automático

Quando todos os circuitos foram testados e o endereço de cada unidade interna tiver sido definido, a unidade exterior irá parar e cada unidade interior desliga (modo de espera - standby).

Em qualquer caso (procedimento bem-sucedido ou não) o receptor infravermelho de cada unidade interna será reativado. Se não houver erro nas unidades internas, o sistema está pronto para ser utilizado.

Se houver o erro "E0" (Endereço não definido - ver a tabela Auto-diagnóstico) em qualquer unidade interna, execute novamente o procedimento de endereço endereçamento automático ou definir manualmente o endereço em quella unidade interior com o micro-interruptor ou com o controle remoto.

16 - COMBINAÇÃO ENTRE UNIDADE DE CONTROLE REMOTO E UNIDADE INTERIOR (CANAL DE TRANSMISSÃO)

O controle remoto pode ser endereçado para usar até 4 unidades diferentes instaladas na mesma sala.

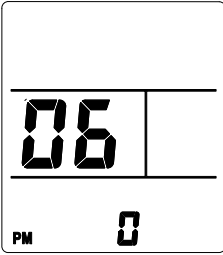
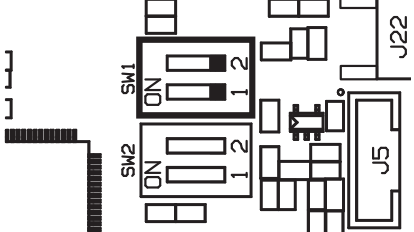
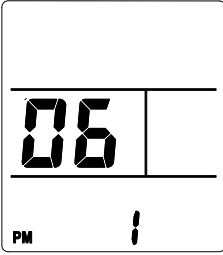
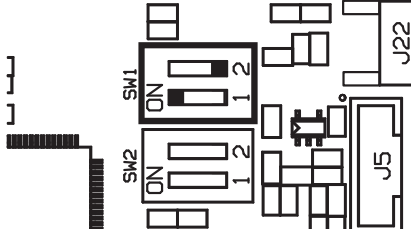
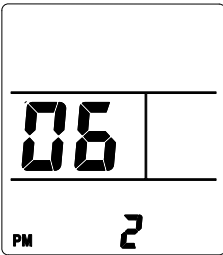
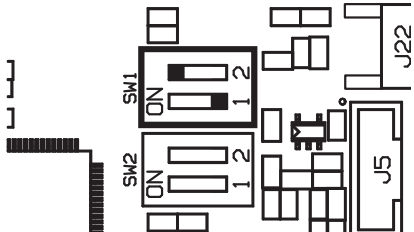
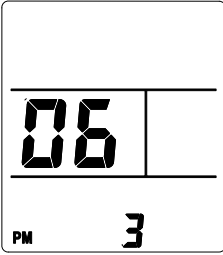
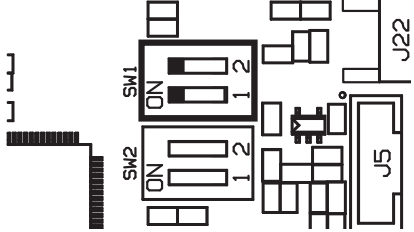
Você pode obter controle unificado usando um único controle remoto para todas as unidades, ou cada controle remoto pode controlar sua própria unidade, de modo a personalizar a temperatura, temporizador e todas as outras funções.

CONFIGURAÇÃO DA PLACA

- Desligue o fluxo elétrico da unidade e espere pelo menos 60 segundos, certificando-se de que todas as luzes se apaguem.
- Remova o painel frontal para acessar a placa.
- Ajustar SW1 como mostrado na tabela.
- Feche o painel frontal.
- Ligue o fluxo elétrico da unidade.

CONFIGURAÇÃO DO CONTROLE REMOTO

- Pressione o botão $\frac{\text{MODE}}{\text{SET}}$ por alguns segundos.
- Pressione a seta \wedge até que 06 seja exibido.
- Pressione o botão $\frac{\text{MODE}}{\text{SET}}$ novamente por alguns segundos: o número 0 (configuração de fábrica) na parte inferior começa a piscar.
- Pressione a seta \wedge para definir 0, 1, 2 ou 3.
- Confirme com o botão $\frac{\text{MODE}}{\text{SET}}$.
- Pressione \odot para sair do menu.

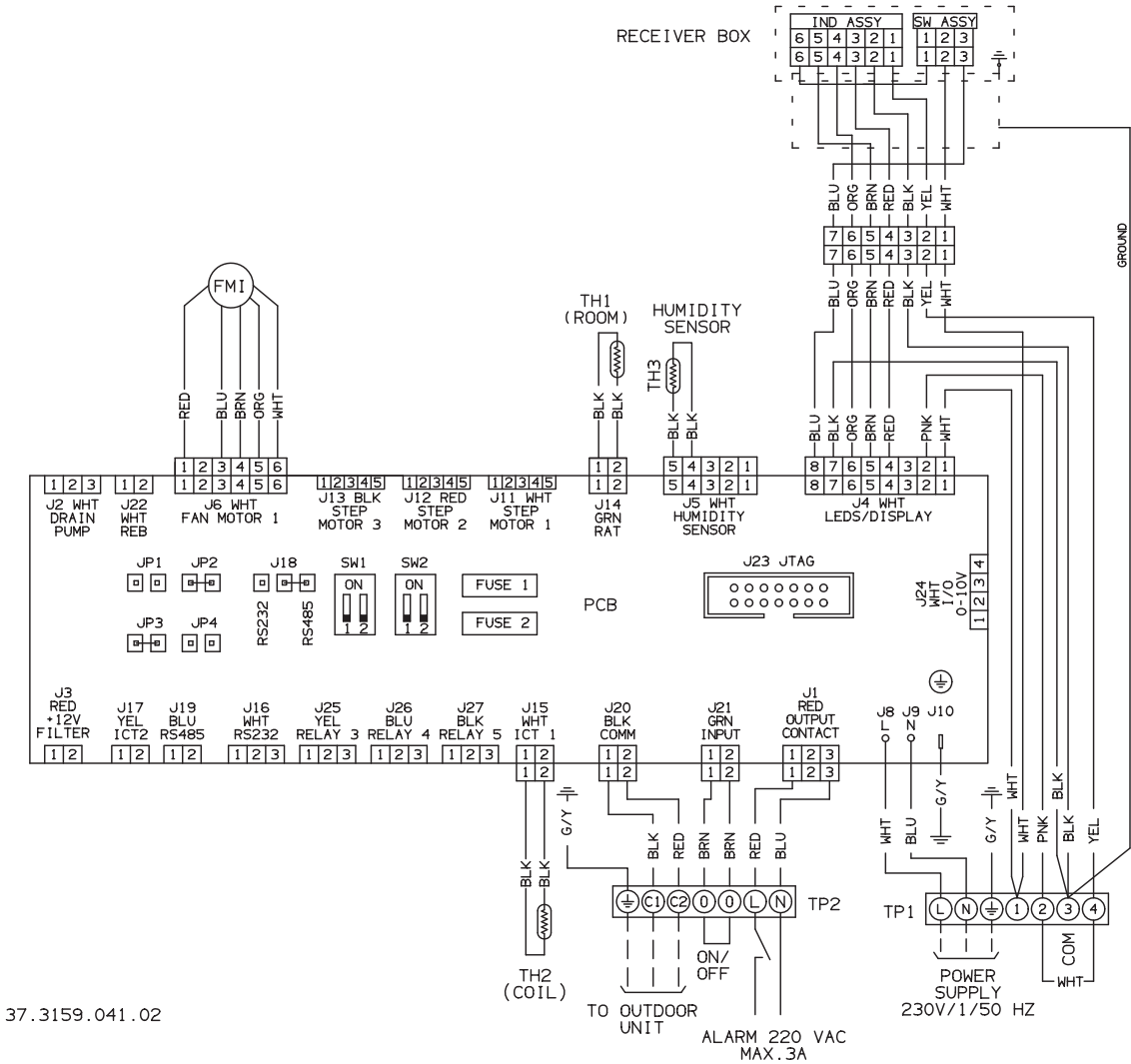
CANAL	CONTROLE REMOTO	PCB DA UNIDADE
0 CONFIGURAÇÃO DE FÁBRICA		 SW1: 1=OFF 2=OFF
1		 SW1: 1=ON 2=OFF
2		 SW1: 1=OFF 2=ON
3		 SW1: 1=ON 2=ON

17 - TABELA DE PARÂMETROS

Par.	Descrição do parâmetro	Min	Default	Max	Valores
P00	Redefinir para as configurações de fábrica	0	0	3	0 = Mantém os parâmetros definidos 1 = Redefinir todos os parâmetros de controle remoto para a configuração de fábrica 2 = Redefinir todos os parâmetros da unidade interna para a configuração de fábrica
P01	Versão Software	0	-	7	Versão Software do controle remoto
P03	Frequência da portadora sinal infravermelho	0	0	1	0 = 33 kHz 1 = 38 kHz
P05	Escala de temperatura	0	0	1	0 = °C (Celsius) 1 = °F (Fahrenheit)
P06	Canal de transmissão	0	0	3	0 = Canal #0 1 = Canal #1 2 = Canal #2 3 = Canal #3
P08	Endereço de comunicação/circuito refrigerante	0	0	8	Veja o manual de instalação. Não modifique durante o uso.
P12	Limite de potência de entrada no modo ECO	30	75	99	Quando o modo ECO é selecionado, a potência elétrica máxima absorvida pela unidade é limitada a P12: 30 = 30% da potência max 31 = 31% da potência max ... 99 = 99% da potência max
P13	Correção de temperatura do sensor de ar interno	0	3	10	0 = 0°C 1 = 1°C ... 10 = 10°C Este parâmetro pode ser variado de acordo com a estratificação do ar durante a operação de aquecimento

PT

19 - ELECTRICAL WIRING DIAGRAM - SCHEMA ELETTRICO - SCHÉMA ÉLECTRIQUE - ELEKTRISCHER SCHALTPLAN - ESQUEMA ELÉCTRICO - DIAGRAMA ELÉTRICO



Wires color legend

Legenda colori fili elettrici

Légende des couleurs des fils électriques

Beschriftung der Leitungs-Farben

Leyenda de los colores de los cable electricos

Legenda das côres dos fios elétricos

	EG	I	F	D	E	P
BLK	BLACK	NERO	NOIR	SCHWARZ	NEGRO	PRETO
BLU	BLUE	BLU	BLEU	BLAU	AZUL	AZUL
BRN	BROWN	MARRONE	MARRON	BRAUN	MARRÓN	CASTANHO
G/Y	GREEN / YELLOW	VERDE / GIALLO	VERT / JAUNE	GRÜN / GELB	VERDE / AMARILLO	VERDE / AMARELO
GRY	GREY	GRIGIO	GRIS	GRAU	GRIS	CINZENTO
ORG	ORANGE	ARANCIONE	ORANGE	ORANGE	NARANJA	COR-DE-LARANJA
PNK	PINK	ROSA	ROSE	ROSA	ROSA	COR-DE-ROSA
RED	RED	ROSSO	ROUGE	ROT	ROJO	ENCARNADO
VLT	VIOLET	VIOLA	VIOLET	VIOLETT	VIOLETA	VIOLETA
WHT	WHITE	BIANCO	BLANC	WEISS	BLANCO	BRANCO
YEL	YELLOW	GIALLO	JAUNE	GELB	AMARILLO	AMARELO

argoclima s.p.a.

Società a socio unico

Via Alfeno Varo, 35 - 25020 Alfianello - BS - Italy

Tel. +39 030 7285700

www.argoclima.com
