



INSTALLATION
INSTRUCTIONS

EN

MANUALE
D'INSTALLAZIONE

IT

NOTICE
D'INSTALLATION

FR

INSTALLATIONS-
ANLEITUNGEN

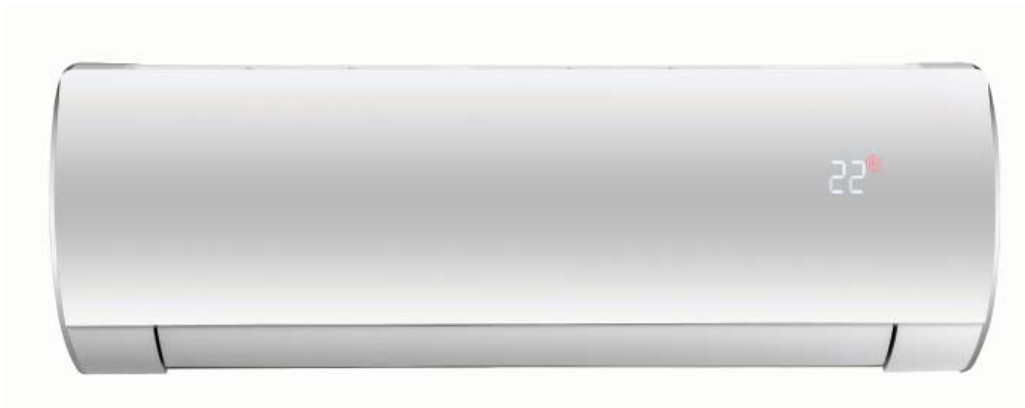
DE

INSTRUCCIONES
DE INSTALACIÓN

ES

INSTRUÇÕES DE
INSTALAÇÃO

PT



AWIAS19
AWIBS19
AWICS19

Split air conditioner system

Condizionatore d'aria split system

Climatiseurs split

Zweirohrsystem-Klimaanlage

Acondicionador de aire Split System

Sistema de ar condicionado de Unidades Separadas

SUMÁRIO

1 - Onde instalar a unidade	4
2 - Ligações elétricas do sistema.....	4
3 - Comprimento, Secção do fio e fusível com retardador	4
4 - Materiais adicionais necessários para a instalação (não fornecidos) .	5
5 - Limites de operação	5
6 - Dimensões, peso e conexões de refrigeração.....	5
7 - Acessorios	5
8 - Ferramentas necessárias para a instalação (não fornecidas).....	5
9 - Procedimento de instalação.....	6
10 - Posição da instalação da unidade de controle remoto	9
11 - Instalação do controlador com fio (se presente)	10
12 - Pump Down.....	11
13 - Endereço de tubagens de refrigerante unidade exterior/interior	12
14 - Combinação entre unidade de controle remoto e unidade interior..	14
15 - Kit Home Automation	15
16 - Jumper.....	15
17 - Tabela de parametros	16
18 - Diagrama elétrico	17

IMPORTANTE !

Queira ler antes de colocar a unidade em funcionamento

Este sistema de ar condicionado satisfaz padrões rigorosos sobre segurança e funcionamento. Na sua capacidade de instalador ou encarregado do serviço, é parte importante do seu trabalho instalar ou prestar serviço ao sistema de forma que este funcione segura e eficazmente.

Para instalação e funcionamento sem problemas, deve-se:

- Ler cuidadosamente este manual de instruções antes de começar.
- Seguir cada fase da instalação ou reparação exatamente conforme indicado.
- Observar todas as normas locais, governamentais e nacionais sobre eletricidade.
- Prestar grande atenção a todos os avisos de advertência e precaução feitas neste manual.
- Usar uma linha elétrica dedicada para alimentar a unidade.



ADVERTÊNCIA

Este símbolo refere-se a um perigo ou uma norma trabalho de pouca segurança que pode provocar um acidente pessoal grave ou morte.



PRECAUÇÃO

Este símbolo refere-se a um perigo ou uma norma de trabalho de pouca segurança que pode resultar em acidente pessoal ou danos a bens ou produtos.

Recomendações

- O pessoal responsável pela receção do aparelho deverá fazer uma inspeção visual para colocar em evidência os eventuais danos sofridos pelo aparelho durante o transporte: circuito de refrigeração, painel elétrico, estrutura e armação.

Se for necessário, peça ajuda

Estas instruções são tudo o que é necessário para a maioria dos locais de instalação e condições de manutenção. Se precisar de ajuda para um problema especial, queira contatar o nosso ponto de vendas/serviço ou o distribuidor certificado para obter instruções adicionais.

No caso de instalação incorreta

O fabricante não será por forma alguma responsável pela instalação incorreta ou serviço de manutenção deficiente, incluindo a falta de cumprimento das instruções apresentadas neste documento.

PRECAUÇÕES ESPECIAIS

- Durante l'installazione eseguire prima il collegamento del circuito frigorifero e poi quello elettrico, procedere in modo inverso nel caso di rimozione delle unità.



ADVERTÊNCIA

Ao fazer a instalação elétrica

O CHOQUE ELÉTRICO PODE PROVOCAR UM ACIDENTE PESSOAL GRAVE OU MORTAL. SÓ UM ELETRICISTA QUALIFICADO E EXPERIENTE DEVE TENTAR FAZER A INSTALAÇÃO DESTA SISTEMA.

- Não forneça energia à unidade antes de toda a instalação elétrica e colocação de tubos estarem concluídas ou novamente ligadas e verificadas, para assegurar a ligação à terra.
- São usadas tensões elétricas altamente perigosas neste sistema. Consulte cuidadosamente o diagrama da instalação elétrica e estas instruções ao fazer a instalação. Ligações incorretas e ligação inadequada à terra pode causar um **acidente pessoal ou morte**.
- **Ligue a unidade à terra** seguindo as normas locais de eletricidade.
- O fio AMARELO/VERDE só deve ser usado para ligação à terra.
- Faça todas as ligações elétricas bem apertadas. Fios elétricos frouxos podem causar superaquecimento nos pontos de ligação e um possível perigo de incêndio.
- Não deixe que a instalação elétrica toque na tubagem de refrigeração, no compressor ou em quaisquer peças móveis da ventoinha.
- Não use fios de vários núcleos ao fazer a instalação elétrica e as linhas de controle. Use fios separados para cada tipo de linha.

Durante o transporte

Tome cuidado quando levantar e deslocar as unidades para uso no interior e no exterior. Peça ajuda a um parceiro, e dobre os joelhos ao levantar a embalagem para reduzir o esforço das suas costas. Rebordos aguçados ou alhetas de alumínio finas na unidade de ar condicionado podem cortar os dedos.

Durante a instalação...

... Na parede

Assegure-se que a parede seja suficientemente forte para suportar o peso da unidade. Pode ser necessário construir uma armação robusta de madeira ou metal para dar maior apoio.

... Numa sala

Isole devidamente qualquer tubagem que fique instalada dentro duma sala para evitar “suor” que pode causar gotejo e água que poderá causar danos às paredes e pisos.

Ao fazer a ligação de tubagens de refrigerante

- Mantenha as extensões de tubagem tão curtas quanto possível.
- Use um método de dilatação para ligar a tubagem.
- Aplique o lubrificante do refrigerante às superfícies acasaladas da área dilatada e dos tubos de união antes de ligar, depois, aperte a porca com uma chave dinamômetro para obter uma ligação sem fugas.
- Verifique cuidadosamente se existem fugas antes de iniciar o funcionamento de ensaio (test run).

N.B.:

Dependendo do tipo de sistema, as linhas contendo líquido e gás podem ser ou estreitas ou largas. Portanto, para evitar confusão, a tubagem do refrigerante para o seu modelo específico é especificada ou com ‘estreita’ ou com ‘larga’ em vez de tubagem para “líquido” ou “gás”...

Ao realizar o serviço

- Desligue a unidade na caixa principal de alimentação elétrica antes de abrir a unidade para verificar ou reparar peças e a instalação elétrica.
- Mantenha os seus dedos e o vestuário afastados de peças em movimento.
- Limpe o local depois de ter acabado o trabalho, não deixando dentro da unidade quaisquer pedaços de sucata e/ou restos de fios elétricos.
- Arejar o local durante a instalação e o teste do circuito de refrigeração. Uma vez completada a instalação, assegure-se que não existam perdas de gás refrigerante pois em caso de contato com chamas ou fontes de calor pode ser tóxico e muito perigoso.

REGULAMENTO (UE) no 517/2014 - F-GAS

A unidade contém R410A, um gás fluorado com efeito estufa, com um potencial de aquecimento global (GWP) = 2.087.50. Não liberte o R410A no ambiente.

Combinações de Modelos:
VER O CATALOGO

Alimentação de energia:
220 - 240 V ~ 50 Hz

1 - ONDE INSTALAR A UNIDADE

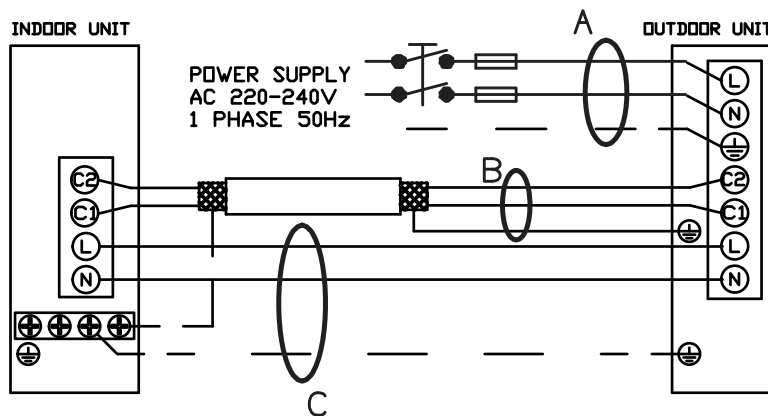
EVITE

- A luz direta do sol.
- Fontes de calor próximas que possam afectar o desempenho da unidade.
- Áreas onde se pode esperar que haja fuga de gás inflamável.
- A proximidade a vapores oleosos (como em locais tal que cozinhas ou perto de máquinas industriais) pois a contaminação do óleo pode causar um malfuncionamento e pode deformar superfícies ou componentes de unidade em plástico.
- Locais onde os alicerces pouco firmes possam causar vibrações, ruídos ou uma possível fuga de água.
- Locais onde a unidade para interior e a unidade de controle remoto sejam atingida por água ou humidade excessiva.
- De perfurar zonas onde estão dispostas aparelhagens eléctricas.

É PREFERÍVEL

- Selecionar uma posição apropriada a partir da qual todos os cantos da sala possam ser uniformemente arrefecidos.
- Escolher um local onde o piso seja suficientemente forte para poder suportar o peso da unidade.
- Escolher uma posição na qual a distância entre as duas unidades seja a mínima possível.
- Escolher a posição mais apropriada para garantir seja uma boa ventilação que espaço suficiente para a manutenção da unidade.

2 - LIGAÇÕES ELÉTRICAS DO SISTEMA



 FUSÍVEL COM RETARDADOR

220 - 240 V ~ 50 Hz



O mecanismo de desconexão da rede de alimentação deve ter uma distância de abertura dos contatos que permita a desconexão completa nas condições da categoria de sobretensão III.



CUIDADO !

Sempre conecte a Fase para L e Neutro para N **NÃO INVERTA OS CABOS, CASO CONTRÁRIO A UNIDADE PODE NÃO FUNCIONAR CORRETAMENTE.**

3 - COMPRIMENTO, SECÇÃO DO FIO E FUSÍVEL COM RETARDADOR

VER INSTRUÇÕES DE INSTALAÇÃO DA UNIDADE EXTERIOR

Cabo de Alimentação A :

Cabo Eléctrico Multipolar - A secção e o comprimento do cabo eléctrico recomendado consta do capítulo "Características Eléctricas" (Unidade exterior).

Cabo de Ligação B (APARADO):

Cabo Eléctrico bipolar aparado - A secção e o comprimento do cabo eléctrico recomendado consta do capítulo "Características Eléctricas" (Unidade exterior). O cabo deverá ser do tipo H05VVC4V5-K, pelo menos (de acordo com CEI 20-20 CENELEC HD21).

Cabo de Ligação C (com ligação á terra):

Cabo Eléctrico Multipolar - A secção e o comprimento do cabo eléctrico recomendado consta do capítulo "Características Eléctricas" (Unidade exterior). O cabo deverá ser do tipo H07RN-F, pelo menos (de acordo com CEI 20-19 CENELEC HD22). Assegure-se de que o comprimento dos condutores entre o ponto de fixação do cabo e a régua de bornes, seja de tal forma, que os condutores activos (L-N) se posicionem antes do condutor de ligação á terra (de forma a que, para retirar o cabo de alimentação os condutores L-N se desliguem, obrigatoriamente, antes do condutor de terra).

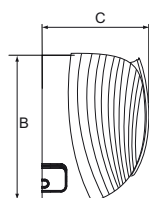
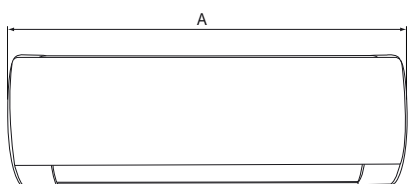
4 - MATERIAIS ADICIONAIS NECESSÁRIOS PARA A INSTALAÇÃO (NÃO FORNECIDOS)

- Tubo de cobre recozido desoxidado para a tubagem do refrigerante para unir as unidades e isolado com espuma de polietileno cuja espessura da parede externa não deve ser inferior a 8mm. Para o tamanho dos tubos, limites máximos de comprimento da tubagem de alimentação e diferença de elevação, ver instruções de instalação da unidade exterior.
- Tubo de PVC para fuga da condensação (diâmetro interno 18mm) que permite sua condução até o esgoto externo.
- Lubrificante para refrigeração (cerca 30 g).
- Cabo eléctrico: utilizar cabos em cobre isolado, com as secções e diâmetros indicados no parágrafo “INSTALAÇÃO ELÉCTRICA” (Unidade exterior).

5 - LIMITES DE OPERAÇÃO

■ Condições Máximas durante a função de arrefecimento Temperatura do exterior : 43°C B.S. Temperatura ambiente : 32°C B.S. / 23°C B.H.	■ Condições Máximas durante a função de aquecimento Temperatura do exterior : 24°C B.S. / 18°C B.H. Temperatura ambiente : 27°C B.S.
■ Condições Máximas durante a função de arrefecimento Temperatura do exterior : -15°C B.S. Temperatura ambiente : 10°C B.S. / 6°C B.H.	■ Condições Máximas durante a função de aquecimento Temperatura do exterior : -15°C B.S. Temperatura ambiente : 5°C B.S.

6 - DIMENSÕES, PESO E CONEXÕES DE REFRIGERAÇÃO



MODELO	PESO (kg)
AWIA	11
AWIB	13.5
AWIC	17.5

MODELO	A (mm)	B (mm)	C (mm)	CONEXÕES
AWIA	889	294	212	1/4" - 3/8"
AWIB	1013	307	221	1/4" - 1/2"
AWIC	1122	329	247	3/8" - 5/8"

7 - ACESSÓRIOS

Os seguintes acessórios são fornecidos com a unidade:

- Unidade de controle remoto.
- Baterias para controle remoto.
- Porcas giratórias para conexão de tubo.
- Tubo isolante para tubos que saem da unidade.
- 4 jumper para configuração de placa eletrônica (veja a seção “JUMPER”)
- Cabos para Home automation / controle remoto com fio (veja a seção “KIT HOME AUTOMATION”)
 - cabo “Input Contact” - ON/OFF
 - cabo “Output Contact” - ALARME

Controlador com fio (opcional - não fornecido)

O controlador com fio (código 387030220) pode ser adquirido separadamente e pode ser usado para gerenciar uma unidade, mas também como um controlador centralizado.

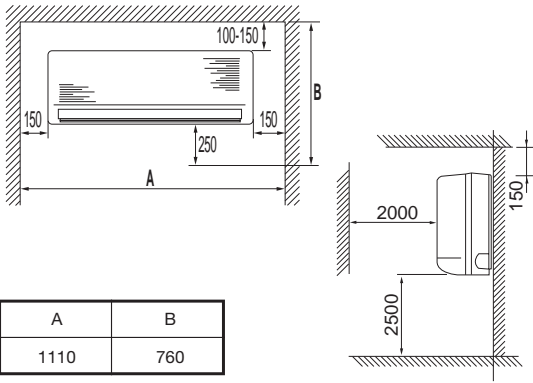
ATENÇÃO! Se você conectar o controlador com fio, o receptor localizado dentro da unidade será desativado e o receptor do controlador com fio ficará ativo, então este último eventualmente se comunicará com o controle remoto infravermelho.

8 - FERRAMENTAS NECESSÁRIAS PARA A INSTALAÇÃO (NÃO FORNECIDAS)

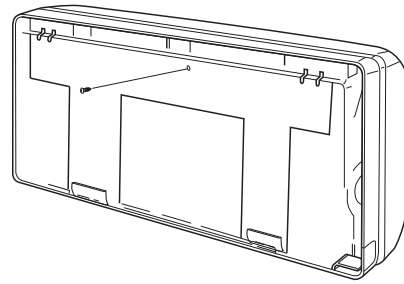
1.Chave de parafusos normal	7.Segueta	12.Rebordeadora de tubos para
2.Chave de parafusos Phillips	8.Broca de taladro ø 5	união abocardada
3.Tesoura ou ferramenta para	9.Martillo	13.Llave dinamométrica
decapar fios	10.Taladro	14.Llave fija o inglesa
4.Fita métrica	11.Tronzadora de tubos de	15.Desbarbador
5.Nível de carpinteiro	cuchilla giratoria	16.Llave hexagonal
6.Broca de fresa		

9 - PROCEDIMENTO DE INSTALAÇÃO

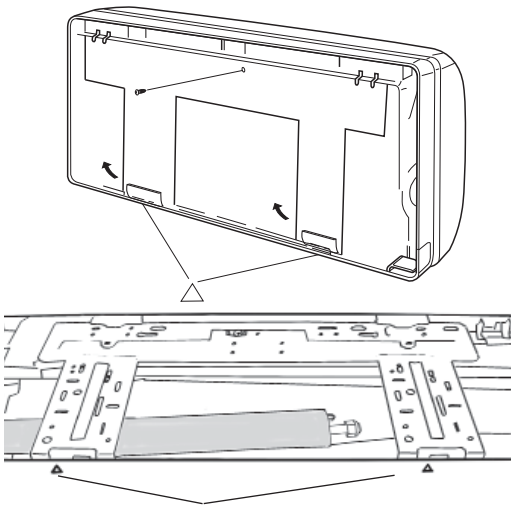
A Área mínima de funcionamento e manutenção.



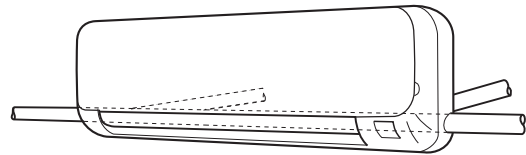
B Remova o parafuso de fixação do painel posterior.



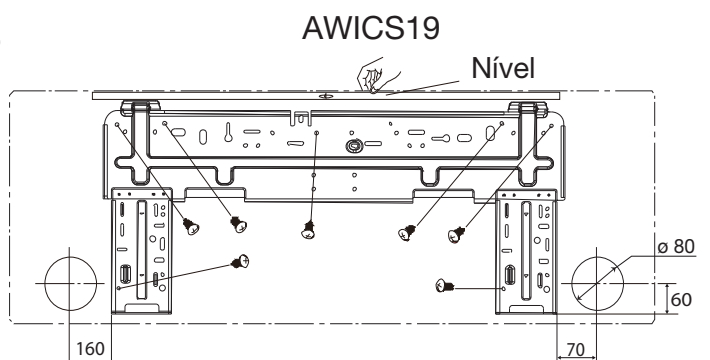
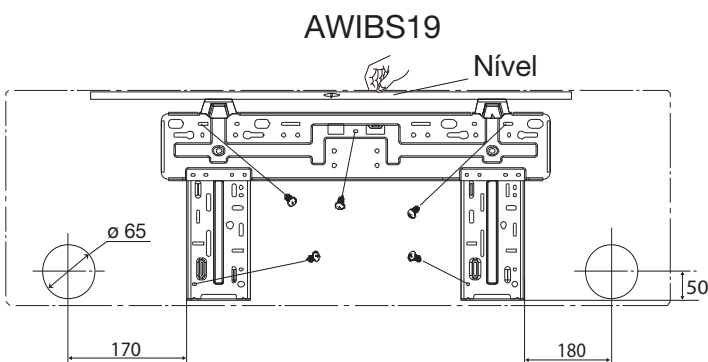
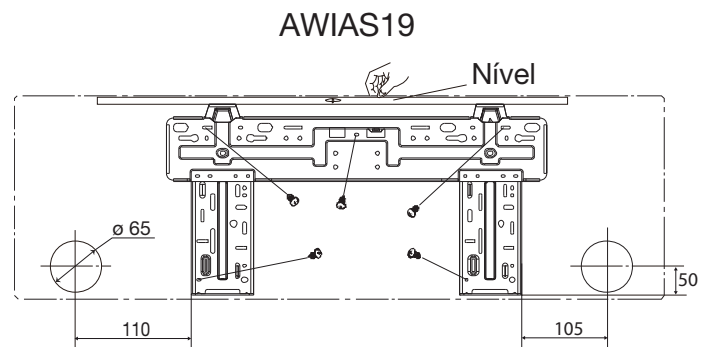
C Pressione os ganchos localizados abaixo dos dois pontos indicados com o triângulo a fim de liberar o painel.



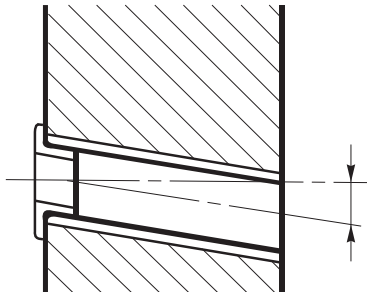
D A unidade pode ser direcionada em 4 direções: posterior direita, posterior esquerda, lateral direita, lateral esquerda.



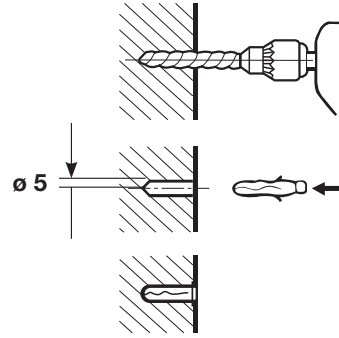
E Conexão da tubagem do lado posterior. Nivelar a unidade e evidenciar os furos a serem feitos para a tubagem e para os parafusos (veja a figura por a localização recomendada dos furos).



F Faça um furo de 65/80 mm de diâmetro. Introduza um tubo de PVC.

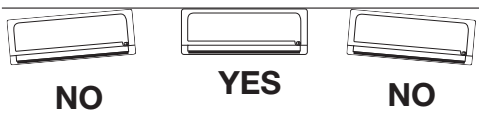


G Prepare a instalação do painel posterior.

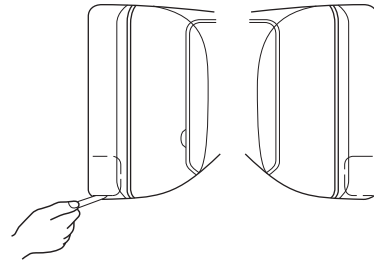


PT

H Fixar a unidade através da sua parte posterior à parede utilizando os parafusos fornecidos. Assure-se que a unidade esteja perfeitamente estável para evitar ruídos e vibrações.

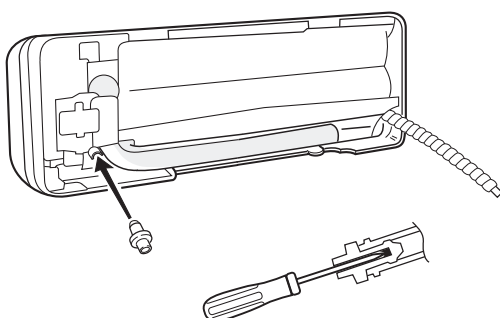
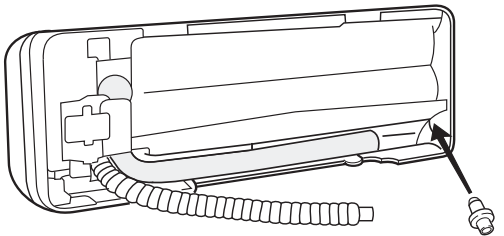


I Conexão lateral dos tubos. Corte o canto da armação.

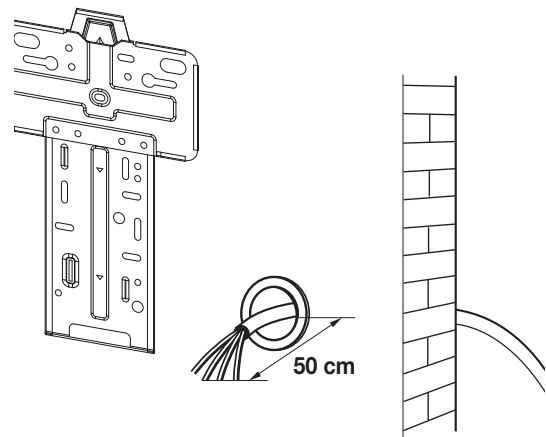


J Os tubos do refrigerante se encontram no lado direito da unidade, em vez a mangueira do esgoto se pode encontrar no lado direito ou esquerdo. A bacia que recolhe a condensação apresenta duas saídas: o tubo de um lado e a tampa de borracha no outro lado.

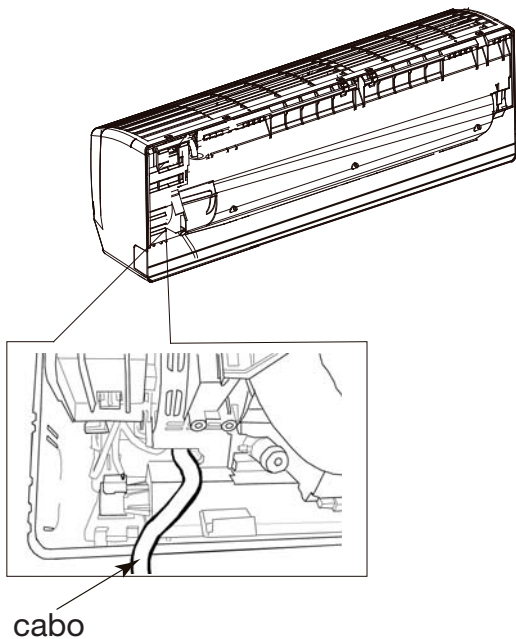
Para inverter a saída da condensação, remova a mangueira de esgoto girando o clipe de metal em sentido anti-horário. Remova a tampa de borracha do outro lado. Reponha invertendo as posições. Use uma chave de parafusos para posicionar a tampa corretamente.



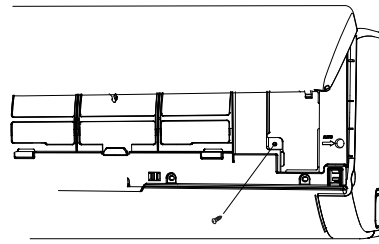
K Passe o cabo eléctrico multipolar de alimentação e o cabo de ligação entre as duas unidades (veja a tabela para determinar a secção dos fios).



- L** Passe os cabos eléctricos da parte traseira da unidade interna e, em seguida, tirá-los da frente.

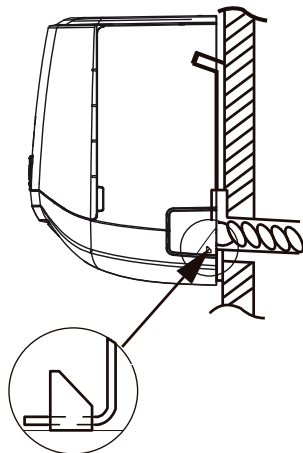
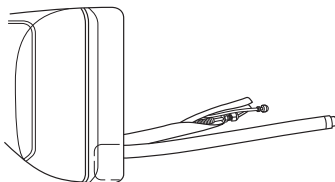


- M** Abra o painel frontal da unidade. Remova os parafusos de suporte a fim de ter acesso à placa de terminais. Ligue os fios eléctricos através da parte posterior.



N CONEXÃO DA TUBAGEM POSTERIOR DO LADO DIREITO

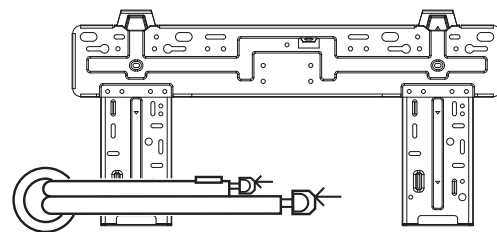
Introduza a tubagem e a mangueira de esgoto através do furo feito na parede. Pendure a unidade no painel posterior anteriormente instalado.



NOTA: isolar bem o furo na parede para impedir que as sondas são influenciadas do ar exterior.

O CONEXÃO DA TUBAGEM POSTERIOR DO LADO ESQUERDO

Introduza a tubagem de ligação das unidades através do exterior. Dobre-as para a direita.



- P** Pressione ligeiramente para prender a unidade ao painel posterior.

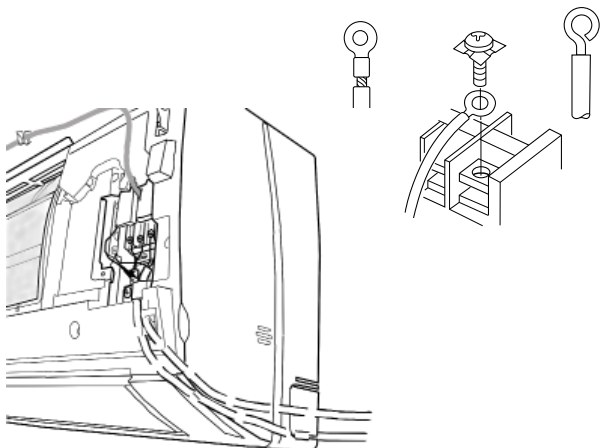


- Q** Predisponha os fios para conexão com a placa de terminais. Ligue e fixe cada fio ao próprio terminal com um uma anilha especial.

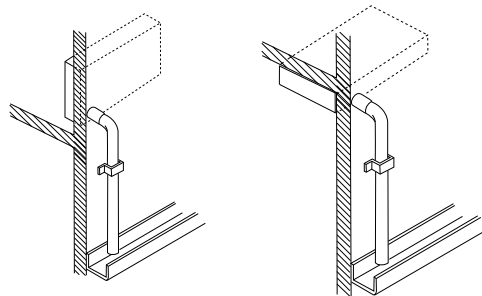


ADVERTÊNCIA

Prenda o fio bem apertado. Terminais não apertados poderão causar superaquecimento da placa, problemas de funcionamento do aparelho com possível perigo de incêndio.



- G** Direcionar a mangueira de esgoto ao exterior a mantenha-a inclinada para baixo.



PT

10 - POSIÇÃO DA INSTALAÇÃO DA UNIDADE DE CONTROLE REMOTO

Para assegurar que a unidade de ar condicionado funcione corretamente, **NÃO INSTALE** a unidade de controle remoto nos seguintes lugares:

- Exposta diretamente à luz do sol.
- Atrás de uma cortina ou noutro lugar onde fique coberta.
- A uma distância superior a 8 metros da unidade de ar condicionado.
- Na trajetória do fluxo de ar da unidade de ar condicionado.
- Num ponto extremamente quente ou frio.
- Onde fique sujeita a interferência elétrica ou magnética.
- Onde existam obstáculos entre a unidade de controle remoto e o aparelho de ar condicionado.

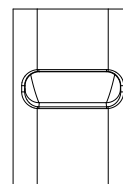
POSIÇÃO NA PAREDE

- Coloque a unidade de controle remoto da posição desejada.
- Verifique se os sinais do controle remoto são recebidos pela unidade da posição selecionada.
- Fissare il supporto al muro con due viti e appendere il telecomando.

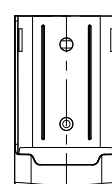
SUPORTE DE MESA

Coloque o suporte em uma superfície plana, certificando-se de que os sinais do controle remoto sejam recebidos pela unidade a partir da posição selecionada.

SUPORTE DE MESA



SUPORTE DE PAREDE

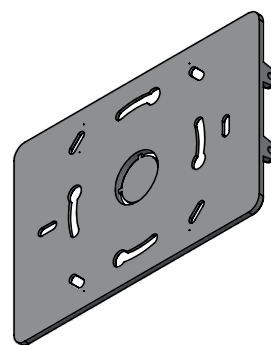
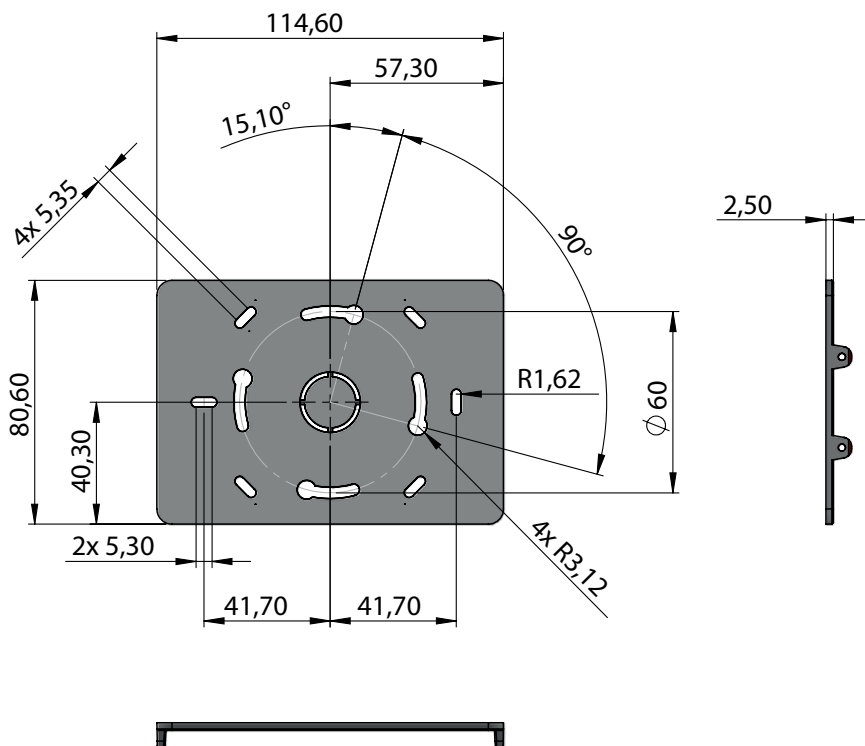


11 - INSTALAÇÃO DO CONTROLADOR COM FIO (SE PRESENTE)

A INSTRUÇÕES MECÂNICAS

- Remova o painel traseiro do controlador com fio.
- Fixe o painel na parede na posição desejada.
- Faça as conexões elétricas ao controlador com fio (consulte B).
- Fixe o controlador no painel traseiro previamente instalado na parede.

DIMENSÕES DO PAINEL TRASEIRO



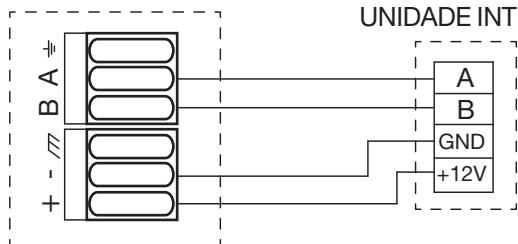
PT

B LIGAÇÃO ELÉTRICA

LIGAÇÃO DE UNIDADE ÚNICA

CONTROLADOR COM FIO

UNIDADE INTERNA



ADVERTÊNCIA

Antes da instalação, desconecte a fonte de alimentação da unidade interna à qual o controlador com fio está conectado.

Cabo multipolar:

Cabo Eléctrico 12V dc; secção: 4 x 0,75mm².

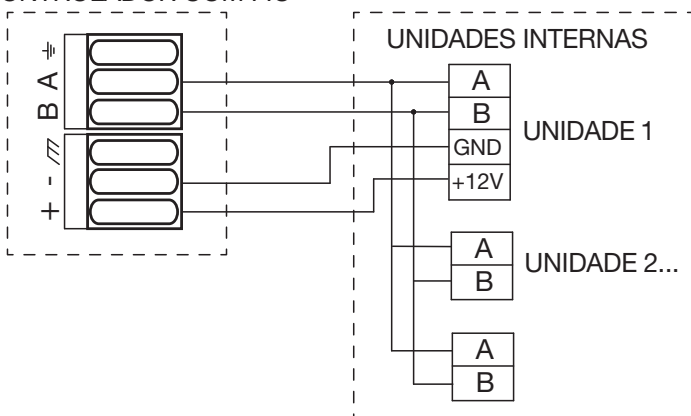
ATENÇÃO!

Ao conectar ou desconectar os conectores, pressione suavemente o grampo para facilitar a operação.

CONFIGURACIÓN MULTI: HASTA 5 UNIDADES

CONTROLADOR COM FIO

UNIDADES INTERNAS

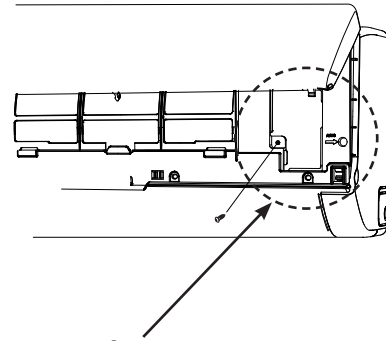


ATENÇÃO !

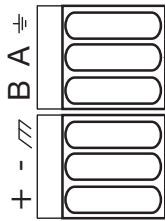
As unidades controladas pelo controlador com fio devem estar todas conectadas à mesma unidade externa.

DETALHE DA CONEXÃO ENTRE A UNIDADE E O CONTROLADOR COM FIO

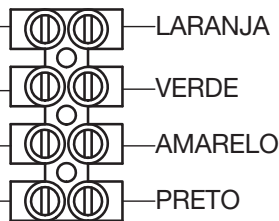
- Abra o painel frontal da unidade.
- Remova o parafuso da tampa para acessar os blocos de terminais.
- Extraia o mamute localizado no canto inferior esquerdo do compartimento.
- Faça as conexões como mostrado abaixo.



CONTROLADOR COM FIO



PLACA DE TERMINAIS DE 4 PÓLOS (MAMMUT) DENTRO DO COMPARTIMENTO DO TERMINAL



PT

12 - PUMP DOWN (ver instruções de instalação da unidade exterior)

Pump down significa retirar todo o gás refrigerante da unidade exterior sem perder a carga do sistema. Este processo serve quando se deve reposicionar o aparelho ou então, para efetuar reparações no circuito de refrigeração.

13 - ENDEREÇO DE TUBAGENS DE REFRIGERANTE UNIDADE EXTERIOR/INTERIOR

As unidades interiores que são parte de um sistema multi-split devem ser configuradas corretamente para poder comunicar com a unidade exterior através de diferentes canais de comunicação (Unidade interior A Indoor, Unidade interior B, etc ...).

Cada endereço da unidade interior deve corresponder à conexão física da unidade interna ao circuito de refrigeração da unidade exterior, ou seja:

Circuito Refrigeração A <--> Endereço Unidade Interior A

Circuito Refrigeração B <--> Endereço Unidade Interior B

...

Existem três métodos para definir o endereço de uma unidade interna:

(1) **Definição dos micro-interruptores:** o endereço é definido por meio de um micro-interruptor localizado na PCB da unidade interior.

(2) **Definição com o controle remoto:** o endereço é configurado com o controle remoto via parâmetro P08.

Definição com o controlador com fio: o endereço é configurado com o controle remoto via parâmetro P8.

(3) **Procedimento de endereçamento automático:** o endereço é automaticamente definido em cada unidade interior do sistema iniciando o procedimento de endereçamento automático via parâmetro P30.

(1) AJUSTAÇÃO DOS ENDEREÇOS COM OS MICRO-INTERRUPTORES (ATÉ 4 UNIDADES INTERIORES)



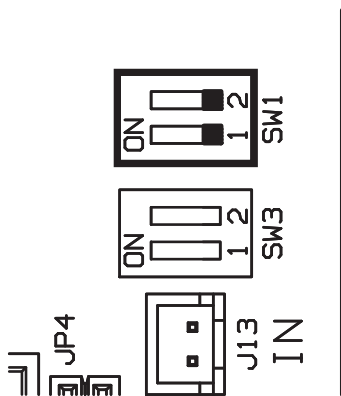
Desligue o fluxo elétrico

Verificar que o interruptor SW1 (PCB) esteja na mesma posição indicada na figura:

UNIDADE INTERIOR A

SW1
1=off
2=off

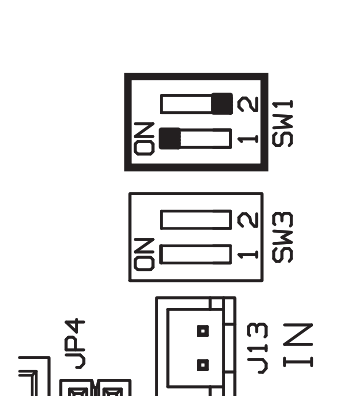
(configuração de fábrica)



UNIDADE INTERIOR B

SW1
1=on
2=off

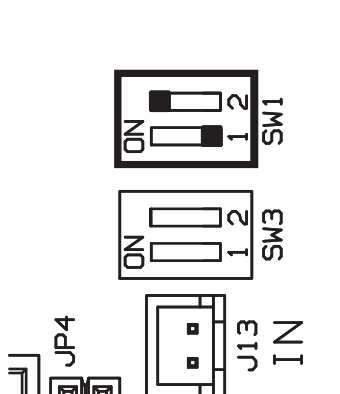
PCB



UNIDADE INTERIOR C

SW1
1=off
2=on

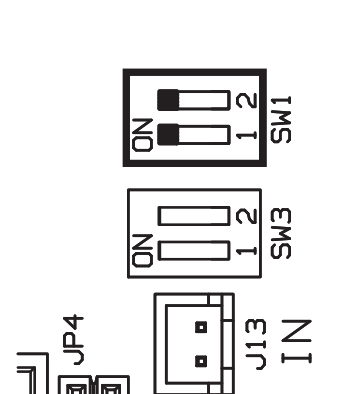
PCB



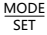
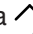
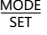
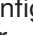

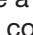
UNIDADE INTERIOR D

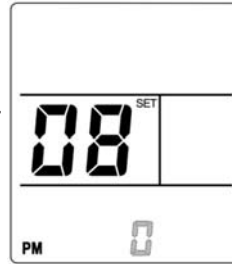
SW1
1=on
2=on

PCB



(2) AJUSTAÇÃO DOS ENDEREÇOS COM O CONTROLE REMOTO COM PARÂMETRO 08 (ATÉ 5 UNIDADES INTERIORES)

- Pressione o botão  por alguns segundos.
- Pressione a seta  até que 08 seja exibido.
- Pressione o botão  novamente por alguns segundos: o número 0 (configuração de fábrica) na parte inferior começa a piscar.
- Pressione a seta  para definir o número da unidade.
- Confirme com o botão .
- Pressione  para sair do menu.



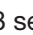
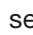
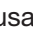

1	UNIDADE A	5	UNIDADE E
2	UNIDADE B	6	UNIDADE F
3	UNIDADE C	7	UNIDADE G
4	UNIDADE D	8	UNIDADE H

Se o sinal é recebido, a unidade interior emite 5 bips consecutivos. Certifique-se de que o sinal seja recebido apenas pela unidade interna que você pretende configurar.

N.B.

- Definir os endereços por meio do controle remoto cancela e substitui quaisquer endereços definidos com os microinterruptores da unidade interna.
- Se você definir P08=0, os endereços definidos com os microinterruptores da unidade interna são válidos novamente.
- Para as ligações elétricas, as ligações do circuito frigorífico e as verificações, ver as Instruções de Instalação da unidade exterior.

AJUSTAÇÃO DOS ENDEREÇOS COM O CONTROLADOR COM FIO COM PARÂMETRO P8 (ATÉ 5 UNIDADES INTERIORES)

- Pressione o botão MENU / PARÂMETROS por 2 segundos.
- Use os botões  /  até que 8 seja exibido.
- Pressione o botão OK por 2 segundos: agora é possível alterar o valor do parâmetro usando os botões  / .
- definir o número da unidade.
- Pressione OK para confirmar.

(3) PROCEDIMENTO DE ENDEREÇAMENTO AUTOMÁTICO

Requerimentos do sistema:

A unidade exterior deve ter uma versão recente do firmware que suporte o procedimento de endereçamento automático. As unidades interiores devem ter uma versão recente do firmware que suporte o procedimento de endereçamento automático.

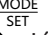

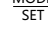



Os interruptores para configuração de endereço de comunicação da unidade interior (SW1) deve ser deixado para o estado padrão de fábrica, ou seja, para a posição OFF.

Activação do procedimento de endereçamento automático via parâmetro P30=1

Ligar todo o sistema.

Verificar se não há nenhum erro nas unidades interiores, exceto o erro "E0" (endereço não definido - ver a tabela Auto-diagnóstico).

Encender o controle remoto de uma das unidades internas do sistema e configurar o parâmetro P30=1

- Pressione o botão  por alguns segundos.
- Pressione a seta  até que 30 seja exibido.
- Pressione o botão  novamente por alguns segundos: o número 0 (configuração de fábrica) na parte inferior começa a piscar.
- Pressione a seta  para definir o número 1.
- Confirme com o botão .
- Pressione  para sair do menu.

Se o sinal é recebido, a unidade interior emite 5 bips consecutivos.

Após alguns segundos, cada unidade interior irá mostrar no visor o símbolo "[]" para confirmar que os procedimentos de endereçamento automático foi ativado:

A partir deste momento e até ao fim do procedimento, as unidades interiores não vai mais receber os sinais a partir dos controles remotos (receptor de infravermelhos é desactivado).

Execução do procedimento de endereçamento automático

Uma vez que o procedimento foi ativado, o sistema funcionará automaticamente para definir o endereço de cada unidade interior. Neste período, o compressor e o motor do ventilador serão ativados.

Uma vez activado, o procedimento, para ser completado, leva cerca de 4-5 minutos para circuito da unidade exterior. Este tempo não depender do número de unidades interiores, na verdade ligados à unidade exterior, mas do número de circuitos de refrigeração da unidade exterior.

Final do procedimento de endereçamento automático

Quando todos os circuitos foram testados e o endereço de cada unidade interna tiver sido definido, a unidade exterior irá parar e cada unidade interior desliga (modo de espera - standby).

Em qualquer caso (procedimento bem-sucedido ou não) o receptor infravermelho de cada unidade interna será reativado. Se não houver erro nas unidades internas, o sistema está pronto para ser utilizado.

Se houver "E0" erro (endereço não definido - ver a tabela Auto-diagnóstico) em qualquer unidade interna, execute novamente o procedimento de endereço endereçamento automático ou definir manualmente o endereço em quella unidade interior com o micro-interruptor ou com o controle remoto.

14 - COMBINAÇÃO ENTRE UNIDADE DE CONTROLE REMOTO E UNIDADE INTERIOR (CANAL DE TRANSMISSÃO)

O controle remoto pode ser endereçado para usar até 4 unidades diferentes instaladas na mesma sala. Você pode obter controle unificado usando um único controle remoto para todas as unidades, ou cada controle remoto pode controlar sua própria unidade, de modo a personalizar a temperatura, temporizador e todas as outras funções.

CONFIGURAÇÃO DA PLACA

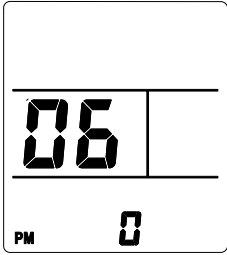
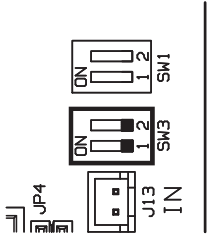
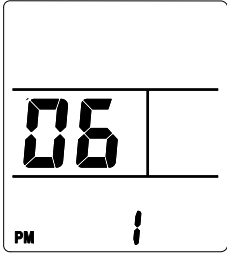
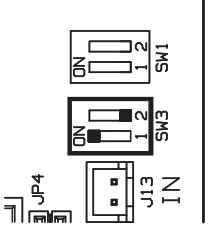
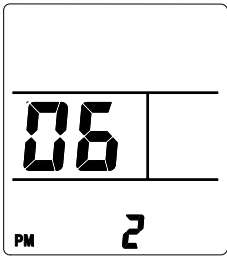
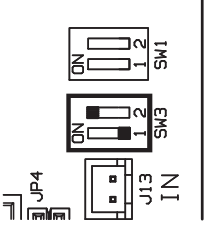
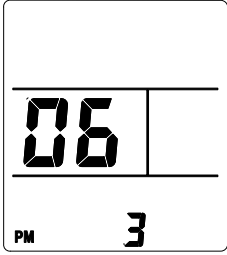
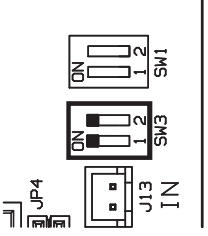
- Desligue o fluxo elétrico da unidade e espere pelo menos 60 segundos, certificando-se de que todas as luzes se apaguem.
- Remova o painel frontal para acessar a placa.
- Ajustar SW3 como mostrado na tabela.
- Feche o painel frontal.
- Ligue o fluxo elétrico da unidade.

CONFIGURAÇÃO DO CONTROLE REMOTO

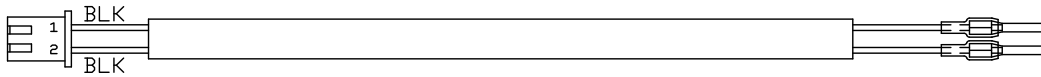
- Pressione o botão $\frac{\text{MODE}}{\text{SET}}$ por alguns segundos.
- Pressione a seta \wedge até que 06 seja exibido.
- Pressione o botão $\frac{\text{MODE}}{\text{SET}}$ novamente por alguns segundos: o número 0 (configuração de fábrica) na parte inferior começa a piscar.
- Pressione a seta \wedge para definir 0, 1, 2 ou 3.
- Confirme com o botão $\frac{\text{MODE}}{\text{SET}}$.
- Pressione \downarrow para sair do menu.

CONFIGURAÇÃO DO CONTROLADOR COM FIO

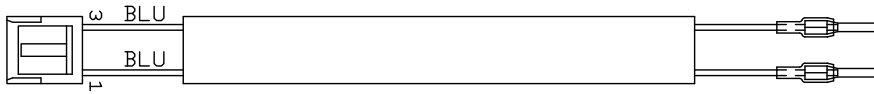
- Pressione o botão MENU / PARÂMETROS por 2 segundos.
- Use os botões \wedge / \vee até que 6 seja exibido.
- Pressione o botão OK por 2 segundos: agora é possível alterar o valor do parâmetro usando os botões \wedge / \vee .
- Definir 0, 1, 2 ou 3.
- Pressione OK para confirmar.

CANAL	CONTROLE REMOTO	PCB DA UNIDADE
0 CONFIGURAÇÃO DE FÁBRICA		 SW3: 1=OFF 2=OFF
1		 SW3: 1=ON 2=OFF
2		 SW3: 1=OFF 2=ON
3		 SW3: 1=ON 2=ON

15 - KIT HOME AUTOMATION



ON / OFF



ALARM

CABO "INPUT CONTACT" ON / OFF (J13 - verde)

O status desse contato afeta a operação do sistema da seguinte maneira:

Contato ABERTO: o sistema não funciona (sempre desligado) - as entradas do controle remoto não são processadas.
Contato FECHADO: o sistema funciona normalmente de acordo com as entradas do controle remoto.

CABO "OUTPUT CONTACT" ALLARME (J3 - vermelho)

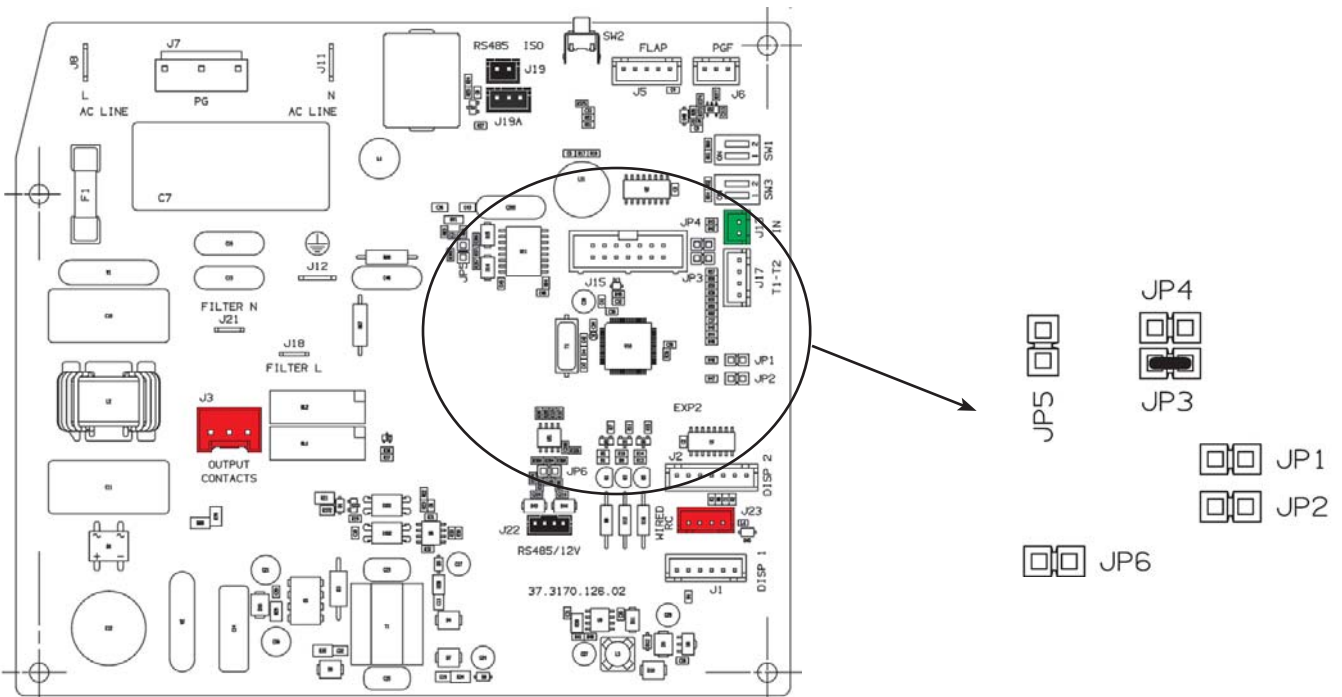
Este conector é conectado diretamente a um contato (normalmente aberto) de um relé de energia que é ativado sempre que ocorrerem as seguintes condições de alarme:

- Sonda de ar danificada
- Sonda de bateria danificada
- Erro de comunicação
- Falha na unidade exterior

No caso de um alarme, nos pólos 1 e 3 do conector J3 um voltagem de 220-240 VAC-50Hz está disponível.
Corrente elétrica máxima: 1A

PT

16 - JUMPER



JP1 - JP2

ABERTO: Configuração de fábrica. Não alterar.

JP3

FECHADO: Configuração de fábrica. Não alterar.

JP4

ABERTO: Configuração de fábrica. Não alterar.

JP5

ABERTO: Resistor de terminação (200 Ω) barramento de comunicação não inserido. Configuração de fábrica.

FECHADO: Resistor de terminação (200 Ω) barramento de comunicação inserido.

JP6

ABERTO: Resistor de terminação (200 Ω) barramento de comunicação 2 não inserido. Configuração de fábrica.

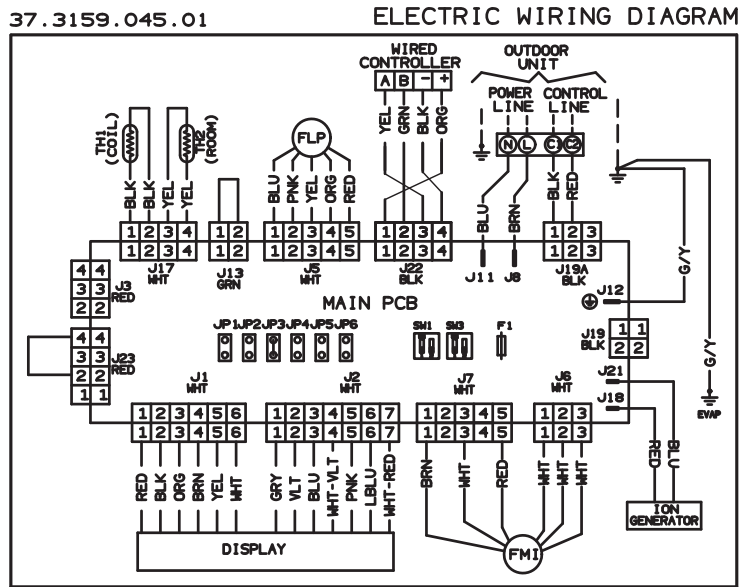
FECHADO: Resistor de terminação (200 Ω) barramento de comunicação 2 inserido.

17 - TABELA DE PARÂMETROS

Par.	Descrição do parâmetro	Min	Default	Max	Valores
P00	Redefinir para as configurações de fábrica	0	0	3	0 = Mantém os parâmetros definidos 1 = Redefinir todos os parâmetros de controle remoto para a configuração de fábrica 2 = Redefinir todos os parâmetros da unidade interna para a configuração de fábrica
P01	Versão Software	0	-	7	Versão Software do controle remoto
P03	Frequência da portadora sinal infravermelho	0	0	1	0 = 33 kHz 1 = 38 kHz
P05	Escala de temperatura	0	0	1	0 = °C (Celsius) 1 = °F (Fahrenheit)
P06	Canal de transmissão	0	0	3	0 = Canal #0 1 = Canal #1 2 = Canal #2 3 = Canal #3
P08	Endereço de comunicação/circuito refrigerante	0	0	8	Veja o manual de instalação. Não modifique durante o uso.
P09	Configuração limite humidade	0	50	99	Limite % humidade relativa
P12	Limite de potência de entrada no modo ECO	30	75	99	Quando o modo ECO é selecionado, a potência elétrica máxima absorvida pela unidade é limitada a P12: 30 = 30% da potência max 31 = 31% da potência max ... 99 = 99% da potência max
P13	Correção de temperatura do sensor de ar interno	0	3	10	0 = 0°C 1 = 1°C ... 10 = 10°C Este parâmetro pode ser variado de acordo com a estratificação do ar durante a operação de aquecimento
P30	Comando especial	0	0	1	1=ativação procedimento de endereçamento automático

CONTROLADOR CON CABLE

P1	REDEFINIR VALORES PADRÃO	OFF
P6	CANAL TLC	0
P8	ENDEREÇO DO CIRCUITO	A
P9	LIMIAR RH	50%
P12	MODO ECO %	75%
P13	CORREÇÃO RAT	0
P14	CORREÇÃO ANTICONGELANTE	0
P15	ENDEREÇO MODBUS	1
P16	MODBUS BAUD RATE	19200
P17	TIPO DE PARIDADE	1
P18	SHIFT VELOCIDADE VENTILADOR	0
	CONTRASTO LCD	50
	BRILHO LCD	90
	TIPO DE UNIDADE	
	CÓDIGO SW UNIDADE	
	VERSÃO SW UNIDADE	
	VERSÃO SW PAINEL	



Legenda das cores dos fios elétricos

	EG	I	F	D	E	P
BLK	BLACK	NERO	NOIR	SCHWARZ	NEGRO	PRETO
BLU	BLUE	BLU	BLEU	BLAU	AZUL	AZUL
BRN	BROWN	MARRONE	MARRON	BRAUN	MARRÓN	CASTANHO
G / Y	GREEN / YELLOW	VERDE / GIALLO	VERT / JAUNE	GRÜN / GELB	VERDE / AMARILLO	VERDE / AMARELO
GRY	GREY	GRIGIO	GRIS	GRAU	GRIS	CINZENTO
ORG	ORANGE	ARANCIONE	ORANGE	ORANGE	NARANJA	COR-DE-LARANJA
PNK	PINK	ROSA	ROSE	ROSA	ROSA	COR-DE-ROSA
RED	RED	ROSSO	ROUGE	ROT	ROJO	ENCARNADO
VLT	VIOLET	VIOLA	VIOLET	VIOLETT	VIOLETA	VIOLETA
WHT	WHITE	BIANCO	BLANC	WEISS	BLANCO	BRANCO
YEL	YELLOW	GIALLO	JAUNE	GELB	AMARILLO	AMARELO

argoclima S.p.A.

Via Alfeno Varo, 35 - 25020 Alfianello - BS - Italy

Tel. +39 0331 755111 - Fax +39 0331 755501

www.argoclima.com
