

AQUA UNIT

UNITÀ INTERNA IDRONICA



MODELLI DISPONIBILI NUOVA UNITÀ IDRONICA PER iSERIES

Le unità interne AQUA UNIT abbinata alle unità esterne della gamma iSERIES, sono utilizzate per riscaldare o raffreddare impianti idronici, quali sistemi radianti, radiatori a B.T. e ventilconvettori.

Codice	Modello	Taglia	Capacità (kW)	Descrizione
387135037	AUBV V2	B	6,5 kW riscaldamento 5,6 kW raffreddamento	Modulo idronico da interno con pompa inverter, fissaggio a parete.
387135038	AUCV V2	C	10,6 kW riscaldamento 9,1 kW raffreddamento	Modulo idronico da interno con pompa inverter, fissaggio a parete.
387135039	AUDV V2	D	13,6 kW riscaldamento 11,6 kW raffreddamento	Modulo idronico da interno con pompa inverter, fissaggio a parete.

Condizioni di riferimento

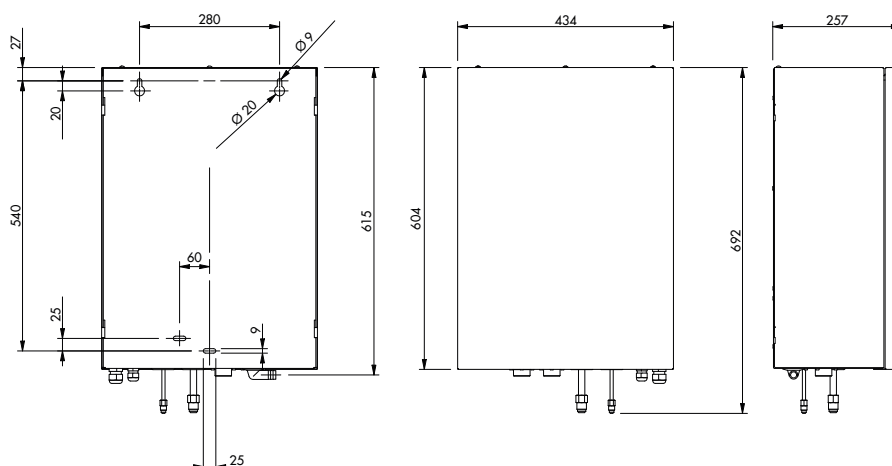
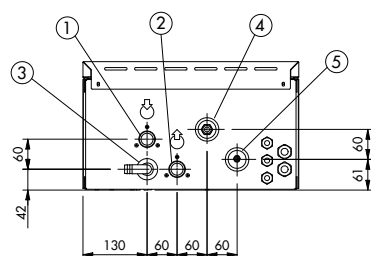
Riscaldamento: Temperatura acqua 35/30 °C, temperatura aria esterna 7 °C

Raffreddamento: Temperatura acqua 18/23 °C, temperatura aria esterna 35 °C

Codice	Descrizione
387030220	Comando a filo per unità interne iSERIES - Accessorio obbligatorio

DIMENSIONI E PESO

DATI TECNICI		AUBV	AUCV	AUDV
Collegamento entrata acqua		1" M	1" M	1" M
Collegamento uscita acqua		1" M	1" M	1" M
Raccordo scarico condensa	mm	Ø 18	Ø 18	Ø 18
Raccordo collegamento frigorifero gas		1/2"	1/2"	5/8"
Raccordo collegamento frigorifero liquido		1/4"	1/4"	3/8"
Passaggio dei cavi elettrici		-	-	-
Peso	kg	25	27	28



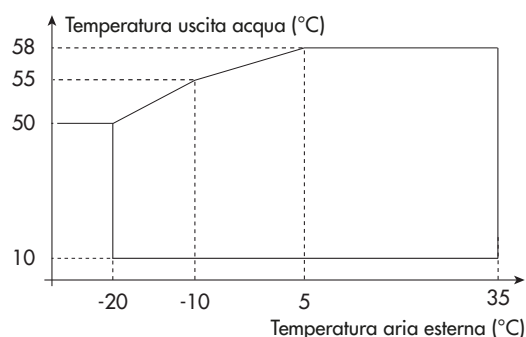
DATI TECNICI		AUBV	AUCV	AUDV
Alimentazione elettrica	V/Ph/Hz	220-240/1/50		
Massimo assorbimento elettrico	W	77		
Minimo assorbimento elettrico	W	6		
Attacchi idraulici	inch	1" M		
Attacco evacuazione VDS	mm	18		
Circuito di collegamento unità esterna		circuito A ⁽¹⁾		
Attacchi refrigerante (gas)	inch	1/2"	1/2"	5/8"
Attacchi refrigerante (liquido)	inch	1/4"	1/4"	3/8"
Tipo di refrigerante		R410A		
Lunghezza minima tubazione frigorifera	m	3		
Lunghezza massima tubazione frigorifera	m	Rif. schede unità esterne		
Dislivello massimo tra unità esterna ed unità interna	m			
Dislivello massimo tra unità interne (installazione con altre UI)	m			
Carica refrigerante aggiuntiva (se necessario)	g/m			
Pressione idraulica minima d'esercizio	bar	1,5		
Pressione idraulica massima d'esercizio	bar	2		
Pressione idraulica azionamento VDS	bar	3		
Capacità vaso d'espansione	L	6		
Pre carica vaso d'espansione	bar	1		
Temperatura massima di mandata	°C	fino a 58 ⁽²⁾		
Volume efficace minimo dell'impianto	litri	40	80	80
Peso netto	kg	25	27	28
Dimensioni nette (Alt./Lar./Pro.)	mm	604x434x257		

(1) Collegare ESCLUSIVAMENTE su circuito A dell'unità esterna

(2) Con riferimento al grafico "Temperatura massima di uscita acqua"

CONDIZIONI DI UTILIZZO

Temperatura massima di uscita



CURVE CARATTERISTICHE DEI CIRCOLATORI E PERDITE DI CARICO NELLE UNITÀ

