

# AS UNITÀ INTERNA AD ESPANSIONE DIRETTA MODELLO CASSETTA

IN ESAURIMENTO

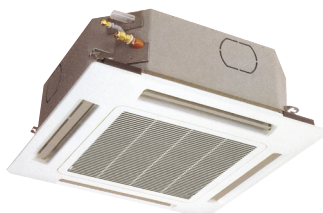


Codice	Modello	Taglia	Caratteristiche
387006190	ASIAS8DC	A	Cassetta con motore DC Inverter - Telecomando a raggi infrarossi - Sensore di temperatura integrato - Sensore di umidità relativa
387027154	ASGIDC	-	Griglia con sensore di temperatura ed umidità per i modelli ASIAS8DC
387006192	ASICS10DC	C	Cassetta con motore DC Inverter - Telecomando a raggi infrarossi - Sensore di temperatura integrato - Sensore di umidità relativa
387027155	ASGI25DC	-	Griglia con sensore di temperatura ed umidità per il modello ASICS10DC
387006193	ASIDS13DC	D	Cassetta con motore DC Inverter - Telecomando a raggi infrarossi - Sensore di temperatura integrato - Sensore di umidità relativa
387027156	ASGI48DC	-	Griglia con sensore di temperatura ed umidità per il modello ASIDS13DC

Perfetta dal grande al piccolo ambiente commerciale, locali pubblici, uffici, negozi e ristoranti. AS è costruita con lamiera coibentata, ventola bilanciata, flap posizionabili a piacere, pompa di scarico condensa integrata e predisposizione per il ricambio dell'aria. La griglia è realizzata in materiale plastico di elevata qualità.



**A** ASIA S8 DC



**C** ASIC S110 DC

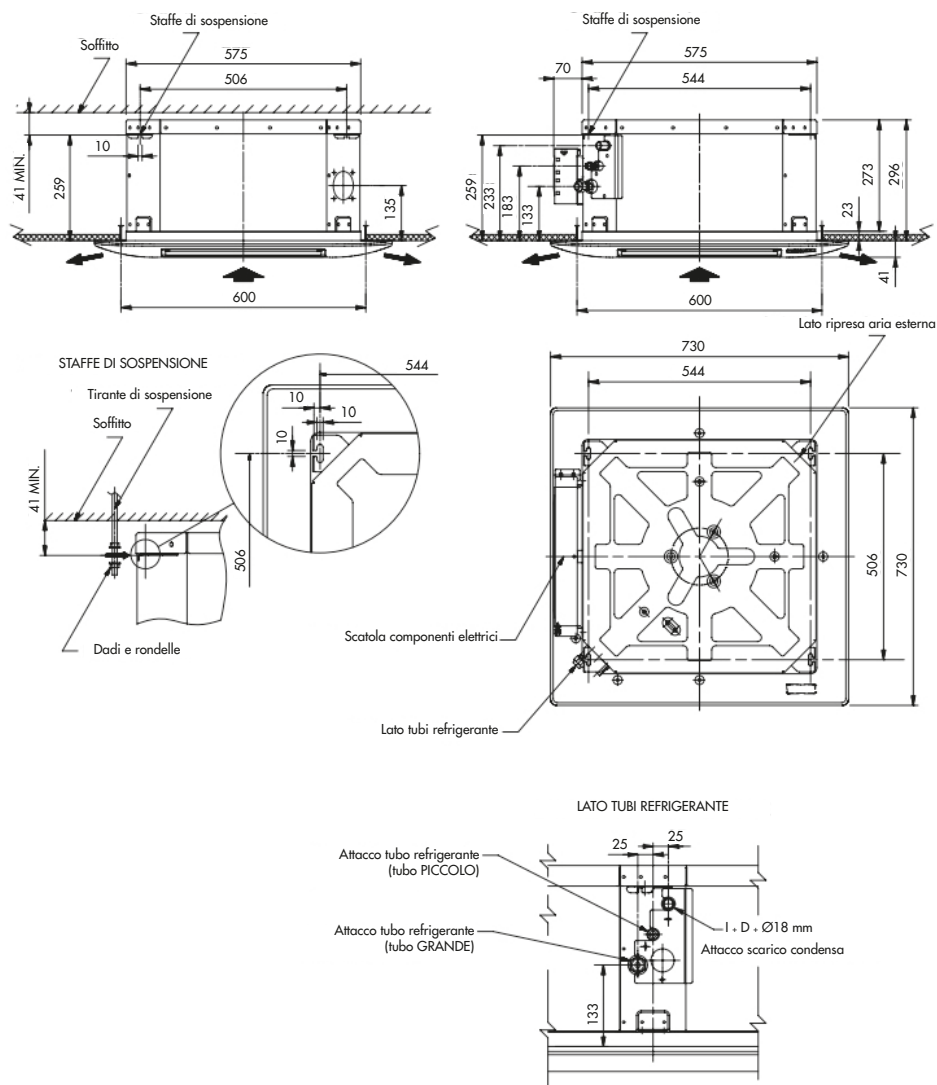


**D** ASID S13 DC

MODELLO		ASIAS8DC	ASICS10DC	ASIDS13DC
Capacità frigorifera/termica	kW	fino a 3,7/4,0	fino a 9,0/11,0	fino a 13,0/13,9
Taglia		A	C	D
Portata d'aria (sb.-b.-m.-a.)	m <sup>3</sup> /h	200-530-630-750	850-1060-1160-1300	1200-1700-1980-2300
Deumidificazione	l/h	1,2	3,6	3,6
Prevalenza pompa condensa	mm.c.a.	250	250	250
Velocità di ventilazione	n°	Auto + 3 da telecomando	Auto + 3 da telecomando	Auto + 3 da telecomando
Pressione sonora a 2 m (sb.-b.-m.-a.)	dB(A)	27-43-46-50	38-43-44-46	38-44-48-52
Alimentazione elettrica	V/Ph/Hz	230/1/50-60	230/1/50-60	230/1/50-60
Tipo di motore		DC Inverter	DC Inverter	DC Inverter
Potenza assorbita	W	8-24-28-36	13-20-25-41	22-36-43-64
Diametro del tubo liquido	mm (inch)	6,35 (1/4")	6,35 (1/4")	6,35 (1/4")
Diametro del tubo gas	mm (inch)	9,52 (3/8")	12,7 (1/2")	12,7 (1/2")
Dimensioni nette (Alt./Lar./Pro.)	mm	296/575/575	310/760/760	338/1050/760
Dimensione nette griglia (Alt./Lar./Pro.)	mm	41/730/730	30/860/860	30/1150/860
Peso netto	kg	19	22	27
Telecomando di serie		Si	Si	Si
Range di regolazione della temperatura ambiente	°C	da +10 a +32	da +10 a +32	da +10 a +32
Sensore di umidità relativa		Si	Si	Si

# AS UNITÀ INTERNA AD ESPANSIONE DIRETTA MODELLO CASSETTA

## Unità ASIAS8DC



## Unità ASICS10DC e ASIDS13DC

MODELLO	L	H	X	Y	Z
ASICS10	760	310	260	860	500
ASIDS13	1050	340	290	1150	750

A Foro condensa: diametro esterno 32 mm

