

**argoclima s.p.a.**

Via Alfeno Varo, 35  
25020 Alfianello - BS - Italy  
Tel. +39 0331 755111  
Fax +39 0331 755501  
<http://www.argoclima.com>

**CIRCOLARE N.05/2016**

Alfianello 02 Agosto 2016

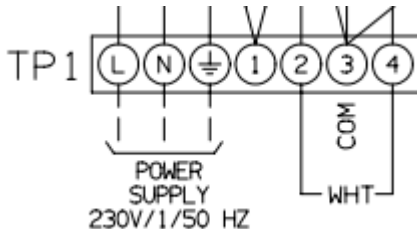
Spett.le  
CENTRO ASSISTENZA

**Oggetto: UNITA' INTERNE iSeries CON MOTORI DC INVERTER.**

Egr.Sigg.

Grazie ad alcuni di voi che ci hanno segnalato qualche problema con unità interne dotate di motore Inverter, problema dovuto a disturbi elettrici che disinibivano/oscuravano la funzionalità del telecomando e che veniva anche segnalato sul pannello ricevitore con le 3 spie led che funzionavano ad intermittenza in modo anomalo e con dei bip-bip continui, è stata introdotta una semplice modifica al cablaggio elettrico che serve ad eliminare eventuali disturbi.

La modifica consiste nello spostare il collegamento del filo di terra del gr.cavo del ricevitore (**RECEIVER BOX**), dalla terra della scatola elettrica (unità interna) e collegarlo al **terminale n.3 (COM) della morsettiera TP1** (unità interna).



In allegato, vi trasmettiamo schemi elettrici delle seguenti unità interne che possono essere soggette a disturbi:

**CANALIZZATI**

387006194 ADIBS13DC (ARGO)  
387006195 ADICS13DC (ARGO)

387106033 DSA10FICR5IBA (TECHNIBEL)  
387106032 DSA14FIBR5IBA (TECHNIBEL)

**SLIM DUCT**

387006188 SDIAS8DC (ARGO)  
387006189 SDIBS9DC (ARGO)

387106026 SDA8FIAoR5IBA (TECHNIBEL)  
387106027 SDA9FIBoR5IBA (TECHNIBEL)



Per evitare interventi ripetitivi vi consigliamo, in occasione di eventuali primi avviamenti di iSeries, di verificare dove è stato collegato il filo di terra e all'occorrenza spostarlo.

E' gradito l'incontro per porgere cordiali saluti.

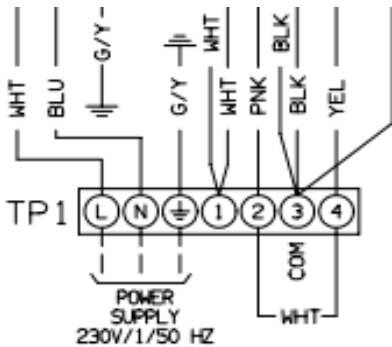
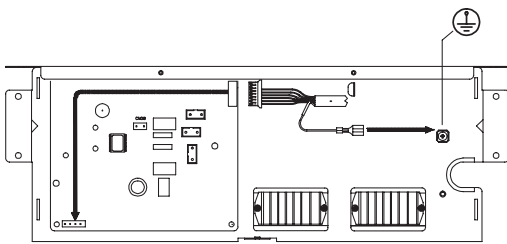
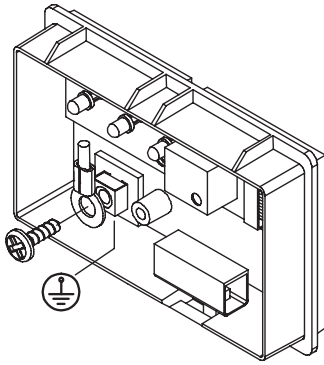
**argoclima** s.p.a.

**Technical Department**  
**Domenico Zanchetta**

A handwritten signature in black ink, appearing to read "Domenico Zanchetta", written over the printed name.

# ERRATA CORRIGE DUCTED-SLIM DUCTED

**C**



**EG** Perform the earth connection with the terminal on the base, as provided. Complete earth connection and fasten the other end of the cable to the terminal 3 (COM) TP1 in the electric panel.

Do not power the system up, and do not start the unit before having completed the refrigerant piping and the electric installation.

**I** Effettuare, se previsto, il collegamento di terra utilizzando il morsetto presente sulla base. Completare il collegamento di terra assicurando l'altra estremità del cavo al morsetto 3 (COM) presente all'interno del quadro elettrico.

Non fornire energia elettrica al sistema, ne tentare di mettere in funzione l'unità prima che le tubazioni frigorifere e l'impianto elettrico siano stati completati.

**F** Effectuer, si elle est prévue, la connexion à la terre en utilisant la borne présente sur la base. Compléter la connexion à la terre en bloquant l'autre extrémité du câble à la borne 3 (COM) TP1 présente dans le tableau électrique.

Ne pas fournir d'énergie électrique au système, ni essayer de mettre en marche l'unité avant que les conduites frigorifiques et l'installation électrique ne soient complétées.

**D** Wenn vorgesehen, den Erdungsanschluss durch die auf dem Gehäuse vorhandenen Klemmen durchführen. Den Erdungsanschluss beenden, in dem man das andere ende des Kabels an die Klemme 3 (COM), T die sich in der Schalttafel befindet, sichert.

Das System nicht unter Strom setzen oder versuchen in Betrieb zu setzen, bevor die Arbeiten an den Kälteleitungen und die elektrische Anlage nicht beendet wurden.

**E** Realizar, si se ha previsto, la conexión de tierra utilizando el borne que se encuentra en la base. Completar la conexión de tierra asegurando la otra extremidad del cable al borne 3 (COM) TP1 que se encuentra en el interior del cuadro eléctrico.

No suministrar energía eléctrica al sistema, ni intentar poner en función la unidad ,antes que se hayan completado las tuberías frigoríficas y el sistemas eléctrico.

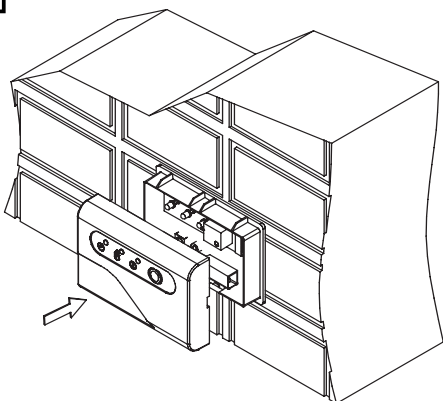
**P** Executar, se previsto, a ligação à terra utilizando o borne que está sobre a base. Completar a ligação à terra fixando a outra extremidade do cabo ao borne 3 (COM) TP1 que está dentro do painel elétrico.

Não fornecer energia elétrica ao sistema, e não tentar ligar a unidade antes que as tubulações refrigeradoras e a instalação elétrica estejam completadas.

**GR** Πραγματοποιήστε, αν προβλέπεται, την σύνδεση με την γείωση χρησιμοποιώντας τον ακροδέκτη που υπάρχει στην βάση. Ολοκληρώστε την σύνδεση με την γείωση ενώνοντας την άλλη άκρη του καλωδίου στον ακροδέκτη 3 (COM) TP1 στο εσωτερικό του ηλεκτρικού πίνακα.

Μην παρέχετε ηλεκτρική ενέργεια στο σύστημα και μην προσπαθήσετε να θέσετε σε λειτουργία την μονάδα πριν ολοκληρωθούν οι σωληνώσεις ψύξεως και η ηλεκτρική εγκατάσταση.

**D**



**EG** End of installation

**I** Termine installazione

**F** Fin de l'installation

**D** Inatallationsende

**E** Terminación de la instalación

**P** Fim da instalação

**GR** Τέλος εγκατάστασης