

SD UNITÉ INTÉRIEURE À EXPANSION DIRECTE INSTALLATION VERTICALE/HORIZONTALE INTÉGRÉE



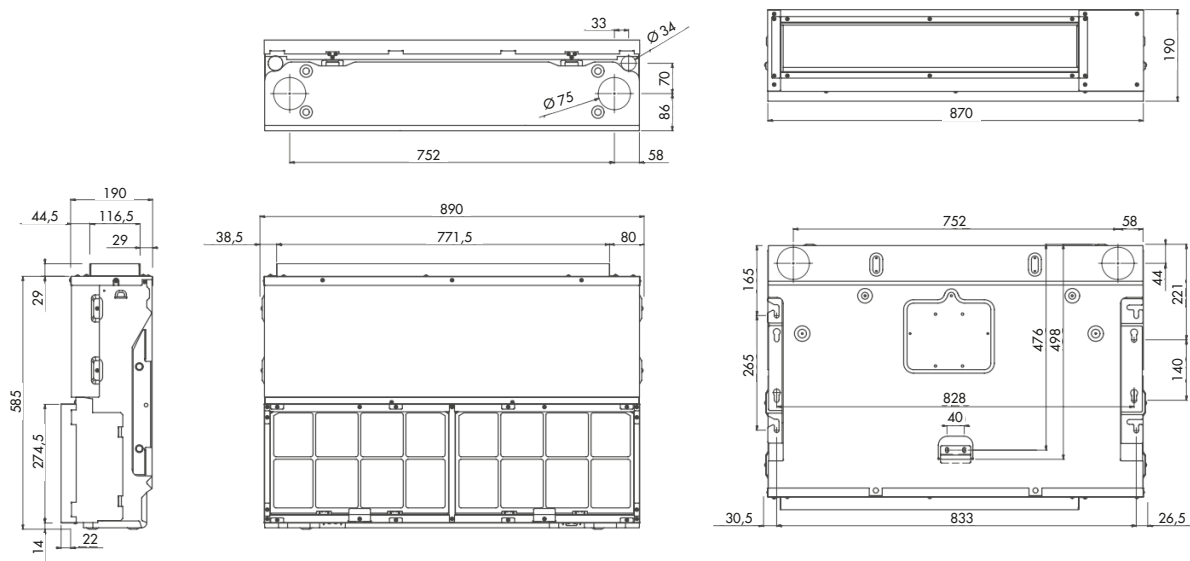
Code	Modèle	Taille
387006188	SDIAS8DC	A
387006189	SDIBS9DC	B

Unité intérieure gainable compacte et réversible d'une profondeur de 19 cm seulement, idéale pour les habitations, les bureaux, les chambres d'hôtels, les restaurants et les espaces publics. Le modèle SD peut être installé à la verticale et à l'horizontale et dissimulé dans un espace prévu à cet effet. Il se pilote à l'aide d'une télécommande grâce à l'installation d'un récepteur à infrarouge spécifique et d'un câble de 5 m (fourni).



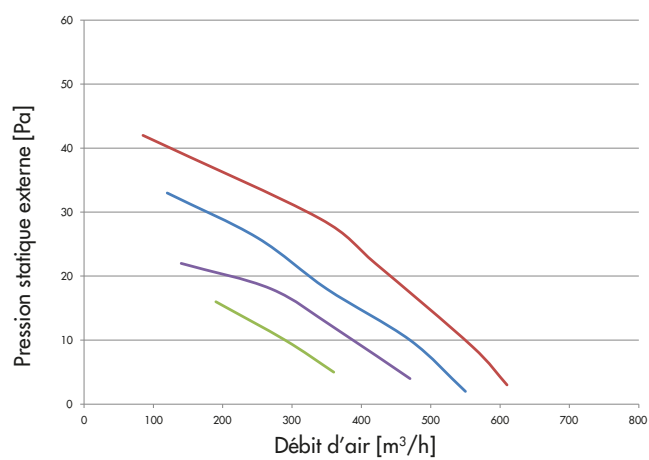
MODÈLE		SDIAS8DC	SDIBS9DC
Puissance calorifique/frigorifique	kW	jusqu'à 3,7/4,0	jusqu'à 5,7/7,0
Taille		A	B
Débit d'air (sl.-l.-m.-h.)	m ³ /h	310-390-430-520	450-510-610-720
Déshumidification	l/h	1,3	2,3
Vitesse de ventilation	n°	3 - auto - réglage par télécommande	3 - auto - réglage par télécommande
Pression acoustique à 2 m (sl.-l.-m.-h.)	dB(A)	24-26-30-37	35-40-46-49
Alimentation électrique	V/Ph/Hz	230/1/50-60	230/1/50-60
Type de moteur		DC Inverter	DC Inverter
Puissance électrique absorbée	W	37	75
Puissance absorbée	A	0,17	0,33
Diamètre des liaisons frigorifiques	mm (pouce)	6,35 (1/4")	6,35 (1/4")
Diamètre de la conduite de gaz	mm (pouce)	9,52 (3/8")	12,7 (1/2")
Dimensions nettes (H./l./P.)	mm	680/900/190	680/900/190
Poids net	kg	25	25
Télécommande fournie		Oui	Oui
Plage de réglage de la température ambiante	°C	De +10 à +32	De +10 à +32
Capteur d'humidité relative		Oui	Oui

SD UNITÉ INTÉRIURE À EXPANSION DIRECTE INSTALLATION VERTICALE/HORIZONTALE INTÉGRÉE



GRAPHIQUE PRESSION STATIQUE EXTERNE/DÉBIT D'AIR

Unité SDIAS8DC



Unité SDIBS9DC

