



CE

ES

# ALAN

## CALENTADOR CON RESISTENCIAS DE FIBRA DE CARBONO



Este producto está indicado únicamente en lugares abrigados o para una utilización puntual.

### INSTRUCCIONES DE USO

---

Leer las instrucciones detenidamente antes de encender el panel o de hacer algún mantenimiento. Observar todas las instrucciones de seguridad; la inobservancia de las mismas puede ser fuente de accidentes y/o daños. Conservar estas instrucciones.

## INFORMACIÓN GENERAL SOBRE SEGURIDAD

- Atenerse exclusivamente a las indicaciones de uso de este manual. Cualquier otro uso no recomendado por el fabricante puede provocar incendios, descargas eléctricas o accidentes personales.
- Cerciorarse de que el tipo de suministro eléctrico coincida con la tensión indicada en la etiqueta de datos del calentador (220-240V/50-60 Hz).
- Este aparato no puede ser utilizado por niños menores de 8 años de edad y por personas con discapacidades físicas, sensoriales o psíquicas, así como por personas que no tengan la experiencia y los conocimientos necesarios, siempre bajo vigilancia o después haber recibido instrucciones sobre el uso seguro y después haber comprendido los peligros inherentes.
- Los niños no deben jugar con el aparato.
- La limpieza y el mantenimiento destinados a ser realizados por el usuario no deben ser realizados por los niños sin supervisión.
- Este producto no es un juguete.
- Los niños menores de 3 años deben mantenerse alejados si no se les supervisa continuamente.
- Los niños de entre 3 y 8 años solo deben encender/apagar el aparato siempre que se haya colocado o instalado en su posición de funcionamiento normal y que reciban vigilancia o instrucciones sobre el uso seguro del aparato y Entiende los peligros.
- Los niños entre 3 y 8 años de edad no deben insertar el enchufe, ajustar o limpiar el aparato ni realizar tareas de mantenimiento por parte del usuario.
- **ADVERTENCIA: Este aparato se calienta ligeramente durante el uso. Para evitar ustiones, no tocar las superficies calientes con la piel desnuda.**
- Con el fin de evitar el riesgo de reposición inadvertida de la protección térmica, este aparato no debe ser alimentado a través y el dispositivo de conmutación externo, tal como un temporizador, o conectado a un circuito que se conecta regularmente y fuera por un utilidad.
- **ADVERTENCIA: No utilizar el calentador con un programador o cualquier otro dispositivo externo de encendido automático, dado que**

si el calentador estuviera cubierto o posicionado de manera incorrecta podría provocarse un incendio. Ni obstruir las rejillas de entrada y salida del aire.

- Este aparato se calienta ligeramente durante el uso. Para evitar ustiones, no tocar las superficies calientes con la piel desnuda.
- Mantener todos los objetos a aproximadamente un metro de distancia, tanto al frente como a los lados.
- Desconectar el aparato de la red de suministro cada vez que se limpie o no se use.
- No usar el calentador en ambientes pulverulentos o que contengan vapores inflamables o barnices (por ejemplo en talleres o garajes).
- No utilizar el aparato para secar la ropa.
- Utilizar el aparato en un sitio bien ventilado.
- Evitar la introducción de los dedos u objetos en las rejillas de entrada y salida del aire, dado que esto puede provocar una descarga eléctrica o un incendio y dañar el calentador .
- Para prevenir incendios, no bloquear ni alterar las rejillas de ninguna forma durante el funcionamiento del calentador.
- **No utilizar el aparato con el cable o el enchufe dañados.** Si el cable de alimentación está dañado, debe ser reemplazado por el fabricante o su servicio de asistencia técnica o, en cualquier caso, por una persona con una calificación similar, para evitar cualquier riesgo.
- No poner en marcha el aparato si éste se había caído o dañado de alguna manera. Llevarlo a personal técnico cualificado para que lo revise y realice la reparación eléctrica o mecánica que sea necesaria.
- La causa más común de recalentamiento es la acumulación de polvo en el aparato. Cerciorarse de que estas acumulaciones sean eliminadas desenchufando el aparato y limpiando las rejillas de entrada y salida del aire con una aspiradora.
- No utilizar productos abrasivos para la limpieza de este aparato. Limpiarlo exclusivamente con un paño apenas humedecido (no mojado) con una solución de agua caliente y jabón. Desenchufar siempre el aparato antes de limpiarlo.
- Para desconectar el calentador, poner el interruptor en la posición OFF y extraer el enchufe de la toma de electricidad. Para extraer el enchufe al apagar el calentador no tirar del cable.

- No apoyar nada sobre el cable ni doblarlo.
- No se aconseja el uso de cables de prolongación, porque los mismos pueden recalentarse y ser fuente de incendios. No utilizar nunca un solo cable de prolongación para hacer funcionar más de un aparato.
- No sumergir el cable, el enchufe ni cualquier otro componente del aparato en el agua o en otros líquidos.
- No tocar el calentador con las manos mojadas.
- No colocar el calentador arriba o cerca de otras fuentes de calor.

**ADVERTENCIA: NO CUBRIR EL CALENTADOR A FIN DE EVITAR SU RECALENTAMIENTO.**

El símbolo ilustrado aquí abajo significa precisamente esto:

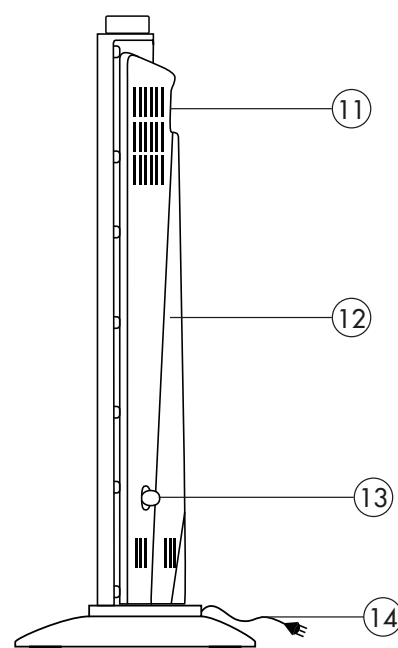
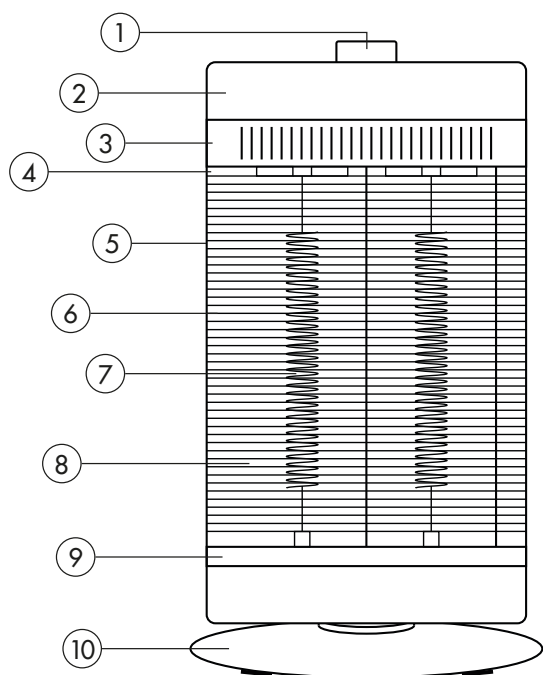


- Existe el peligro de incendio si, durante su funcionamiento, el calentador se cubre o está en contacto con materiales **inflamables** (incluso cortinas, drapeados, mantas, etc.). **MANTENER EL CALENTADOR ALEJADO DE DICHOS MATERIALES.**
  - No conectar el aparato a la red de suministro hasta que no esté completamente ensamblado y listo para el uso.
  - No pasar el cable bajo alguna alfombra. No cubrir el cable con mantas, alfombras u objetos similares. Poner el cable lejos de áreas de tránsito, donde no pueda ser desenchufado accidentalmente.
  - No utilizar el calentador muy cerca de bañeras, duchas, lavabos o piscinas.
  - No utilizar en baños.
  - El aparato de calefacción no debe colocarse inmediatamente debajo de una toma de corriente.
  - No utilizarlo al aire libre.
  - Al primer encendido, el calentador puede emanar un olor leve e inocuo. Dicho olor es normal y se debe al primer calentamiento de los elementos de calefacción internos; no volverá a presentarse durante los usos posteriores.
- ADVERTENCIA: CUANDO SE EFECTÚA EL MANTENIMIENTO O MOVIMIENTO DE EL CALENTADOR, DESCONECTAR SIEMPRE EL ENCHUFE.**
- Un calentador tiene, en su interior, partes que generan arcos eléctricos o chispas. No debe ser utilizada en áreas que podrían ser peligrosas

como por ejemplo áreas con riesgo de incendio, de explosión, cargadas de sustancias químicas o atmósferas cargadas de humedad.

- No utilizar el aparato sobre superficies blandas, como una cama, donde las rejillas pueden ser bloqueadas. Siempre apoyar el calentador sobre una superficie estable, plana, cuando está en funcionamiento, para evitar que el calentador se vuelque. Colocar el cable en manera tal que el calentador u otros objetos no se apoyen sobre el mismo.
- Extraer siempre el enchufe cuando el aparato no está en uso.
- Para evitar accidentes apague el aparato cuando quede sin vigilancia.
- En caso de anomalías (ruido anormal u olor extraño), apagar el aparato de inmediato; no intentar repararlo; llevarlo al centro de asistencia técnica más cercano.

## DESCRIPCIÓN DE LAS PARTES



1. Perilla
2. Panel frontal
3. Placa de fijación superior
4. Clip de protección
5. Cubierta delantera

6. Rejilla de protección
7. Resistencias de fibra de carbono
8. Reflector
9. Placa de fijación inferior
10. Base oscilante

11. Manija de transporte integrada
12. Tapa posterior
13. Enrollador
14. Cable de alimentación

## CÓMO MONTAR EL CALENTADOR DE FIBRA DE CARBONO

1. Retire el cuerpo de el calentador de la caja y la bolsa de plástico (Figura 1).
2. Retire los dos tornillos debajo de el calentador (Figura 2).
3. Fije la base a la parte inferior de el calentador (Figura 3). Preste atención a la dirección de la base.
4. Fije la base y el calentador juntos con los dos tornillos (Figura 4).

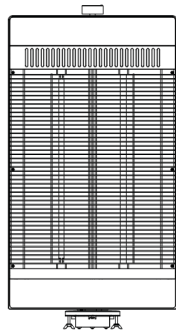


FIG. 1

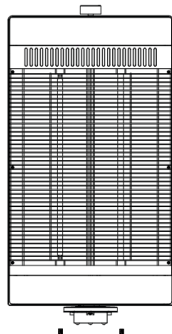


FIG. 2

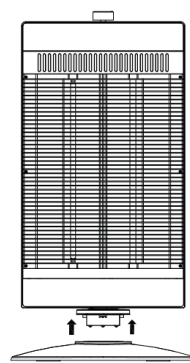


FIG. 3

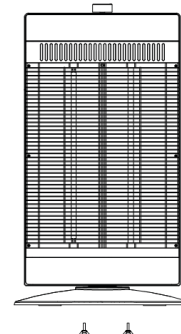
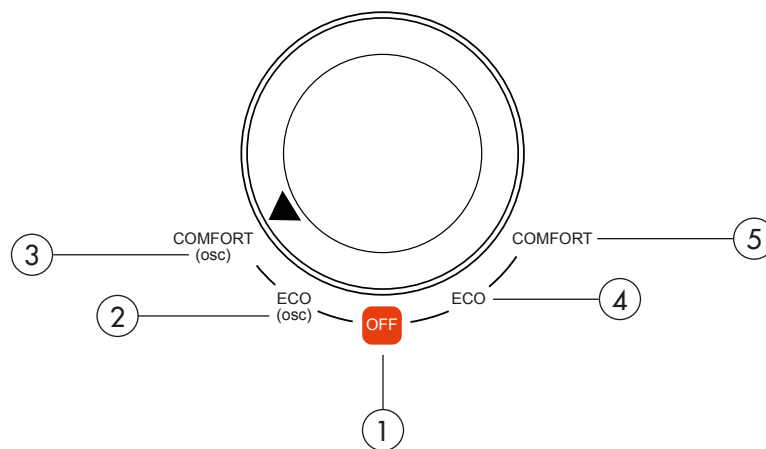


FIG. 4

## PERILLA DE CONTROL



1. **OFF**: cuando la perilla gira en "OFF", el producto deja de funcionar;
2. **ECO (500 W + osc)**: al girar la perilla en el modo indicado, el calentador funciona en modo ECO con oscilación;
3. **COMFORT (1000 W + osc)**: al girar la perilla en el modo indicado, el calentador funciona en modo COMFORT con oscilación;
4. **ECO (500 W)**: girando la perilla al modo indicado el calentador funciona en modo ECO
5. **COMFORT (1000 W)**: girando la perilla en el modo indicado el calentador funciona en modo COMFORT

## MANTENIMIENTO Y ALMACENAJE

1. Antes del mantenimiento, recuerde retirar el enchufe de la toma de corriente. El enchufe no debe retirarse con las manos húmedas.
2. No realice mantenimiento hasta que el aparato se haya enfriado por completo.
3. Durante el mantenimiento, no humedezca el aparato y no lo rocíe con agua.
4. Para limpiar el cuerpo principal del calentador y el reflector, use un paño suave. Si la superficie a limpiar está muy sucia, humedezca el paño con agua tibia o con un detergente neutro/suave antes de limpiarlo. Al final de esta operación, use un paño suave y seco para eliminar el exceso de humedad.
5. No aplique diluyentes, gasolina, alcohol, queroseno, benceno, polvos abrasivos, detergentes alcalinos, cepillos rígidos o similares en la pintura o resinas de recubrimiento.
6. Si hay polvo o humedad en la unión entre el enchufe y el enchufe debido a un uso prolongado, retire y limpie el enchufe con un paño seco y luego vuelva a colocarlo.

Siga estos pasos para limpiar el reflector:

- Retire el tornillo en el clip de protección y extraiga el clip de protección (Figura A).
- Empuje el protector de abajo hacia arriba y luego extraiga suavemente el protector (Figura B).
- Elimine el polvo del reflector y limpie la resistencia tubular con un paño húmedo. Tenga cuidado con
- no dañar la resistencia durante la limpieza.
- Limpie el reflector y la resistencia tubular una o dos veces con un paño seco y asegúrese de que no haya agua en ellos.
- Después de la limpieza, vuelva a instalarlo en la secuencia opuesta al desmontaje y asegúrese de que los tornillos estén bien sujetos.

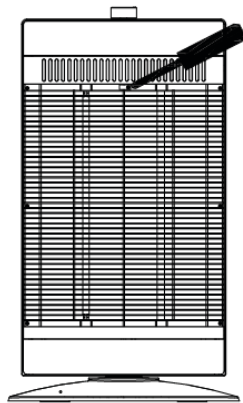


FIG. A

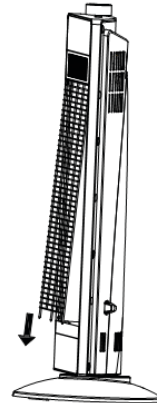


FIG. B

**ATENCIÓN: DESCONECTAR SIEMPRE EL ENCHUFE ANTES DE LIMPIAR EL APARATO O DE HACER MANTENIMIENTO.**

**IMPORTANTE: NO SUMERGIR EL APARATO EN AGUA.**

### Limpieza de la superficie exterior del aparato

Antes de cualquier mantenimiento o desplazamiento del aparato, apagar el interruptor y desconectar el enchufe. Utilizar un paño suave para quitar el polvo del aparato. Si esto no es suficiente, utilizar un paño suave humedecido con agua y detergente neutro a una temperatura inferior a 50 °C. Dejar secar el aparato por completo antes de utilizarlo. No aplicar detergentes corrosivos o solventes como gasolina. No lavar el aparato con agua. Para la limpieza no utilizar aceites, sustancias químicas u objetos que puedan dañar la superficie. Utilizar una aspiradora para quitar el polvo de las rejillas de entrada y salida del aire.

### ALMACENAMIENTO

Durante los períodos de inactividad, conservar el aparato en su caja original junto con este manual y guardarlo en un sitio fresco y seco.

## INFORMACIÓN OBLIGATORIA PARA LOS APARATOS DE CALEFACCIÓN LOCAL ELÉCTRICOS.

Cuadro 2 - Anexo II - Requisitos de diseño ecológico - Información obligatoria sobre el producto - REGLAMENTO (UE) 2015/1188 DE LA COMISIÓN de 28 de abril de 2015 por la que se establecen disposiciones de aplicación de la Directiva 2009/125/CE del Parlamento Europeo y del Consejo relativas a los requisitos de diseño ecológico de los aparatos de calefacción local.

Identificador(es) del modelo: <b>ALAN</b>						
Partida	Símbolo	Valor	Unidad	Partida	Unidad	
<b>Potencia calorífica</b>				<b>Tipo de aportación de calor, únicamente para los aparatos de calefacción local eléctricos de acumulación (seleccione uno)</b>		
Potencia calorífica nominal	P <sub>nom</sub>	1,0	kW	Control manual de la carga de calor, con termostato integrado	[no]	
Potencia calorífica mínima (indicativa)	P <sub>min</sub>	0,5	kW	Control manual de la carga de calor con respuesta a la temperatura interior o exterior	[no]	
Potencia calorífica máxima continuada	P <sub>max,c</sub>	1,0	kW	Control manual de la carga térmica con comprobación de la temperatura ambiente y/o exterior	[no]	
<b>Consumo auxiliar de electricidad</b>				Control electrónico de la carga de calor con respuesta a la temperatura interior o exterior	[no]	
A potencia calorífica nominal	e <sub>lmax</sub>	N/A	kW	<b>Tipo de control de potencia calorífica/de temperatura interior (seleccione uno)</b>		
A potencia calorífica mínima	e <sub>lmin</sub>	N/A	kW	Potencia calorífica de un solo nivel, sin control de temperatura interior	[no]	
En modo de espera	e <sub>lsb</sub>	N/A	kW	Dos o más niveles manuales, sin control de temperatura interior	[si]	
				Con control de temperatura interior mediante termostato mecánico	[no]	
				Con control electrónico de temperatura interior	[no]	
				Control electrónico de temperatura interior y temporizador diario	[no]	
				Control electrónico de temperatura interior y Temporizador semanal	[no]	
				<b>Otras opciones de control (pueden seleccionarse varias)</b>		
				Control de temperatura interior con detección de presencia	[no]	
				Control de temperatura interior con detección de ventanas abiertas	[no]	
				Con opción de control a distancia	[no]	
				Con control de puesta en marcha adaptable	[no]	
				Con limitación de tiempo de funcionamiento	[no]	
				Con sensor de lámpara negra	[no]	
Eficiencia energética estacional de la calefacción de espacios					ηs(%)	32
Información de contacto:	ARGOCLIMA SPA - Via A. Varo,35 - Alfianello (BS) - ITALY - www.argoclima.com					





**ADVERTENCIA PARA LA ELIMINACIÓN CORRECTA DEL PRODUCTO SEGÚN ESTABLECE LA DIRECTIVA EUROPEA 2012/19/UE**

Al final de su vida útil, este equipo no debe eliminarse junto a los desechos domésticos. Debe entregarse a centros específicos de recogida diferenciada locales o a distribuidores que facilitan este servicio. Eliminar por separado un equipo eléctrico y electrónico significa evitar posibles consecuencias negativas para el medio ambiente y la salud derivadas de una eliminación inadecuada y permite reciclar los materiales que lo componen, obteniendo así un ahorro importante de energía y recursos. Para subrayar la obligación de eliminar por separado estos equipos, en el producto aparece un contenedor de basura tachado.



improve your life

[www.argoclima.com](http://www.argoclima.com)

Argoclima no asume ninguna responsabilidad por cualquier error o inexactitud en el contenido de este manual y se reserva el derecho de realizar cualquier cambio a este manual, en cualquier momento y sin previo aviso, que considere apropiado por cualquier requerimiento técnico o comercial.