

ALAN

RADIATEUR AVEC ELEMENTS CHAUFFANTS EN FIBRE DA CARBON



Ce produit ne peut être utilisé que dans des locaux bien isolés ou de manière occasionnelle.

INSTRUCTIONS D'UTILISATION

Lire attentivement ces instructions avant de faire fonctionner le radiateur ou avant toute opération d'entretien. Se conformer aux consignes de sécurité. Le non-respect de ces instructions peut causer des accidents et/ou des dommages. Conserver ces instructions.

INFORMATIONS GÉNÉRALES SUR LA SÉCURITÉ

- Utiliser ce radiateur comme décrit dans cette notice d'utilisation.
- Tout usage autre que celui conseillé par le fabricant peut être la cause d'incendies, de chocs électriques ou d'accidents à des personnes.
- S'assurer que le type d'alimentation électrique est conforme aux exigences de voltage de l'étiquette du radiateur (220-240V/50-60 Hz).
- Cet appareil n'est pas prévu pour être utilisé par des enfants âgés de moins de 8 ans et par personnes dont les capacités physiques, sensorielles ou mentales sont réduites, ou des personnes dénuées d'expérience ou de connaissance, sauf si elles ont pu bénéficier d'une surveillance ou après avoir reçu des instructions concernant l'utilisation sûre de l'appareil et à la compréhension des dangers inhérents.
- Les enfants ne devraient pas jouer avec l'appareil.
- Le nettoyage et l'entretien destinés à être effectués par l'utilisateur ne doit pas être effectué par des enfants sans surveillance.
- Ce produit n'est pas un jouet.
- Les enfants de moins de 3 ans doivent être tenus à l'écart, sauf sous surveillance continue.
- Les enfants âgés de 3 à 8 ans ne doivent allumer/éteindre l'appareil que tant qu'il a été placé ou installé dans sa position de fonctionnement normale et qu'ils reçoivent une surveillance ou des instructions concernant l'utilisation en toute sécurité de l'appareil et comprendre les dangers.
- Les enfants entre 3 et 8 ans ne doivent pas insérer la fiche, régler ou nettoyer l'appareil ou effectuer l'entretien par l'utilisateur.
- **AVERTISSEMENT: Certaines parties de ce produit peuvent devenir chaudes et causer des brûlures. Une attention particulière doit être donnée en présence des enfants et des personnes vulnérables.**
- Afin d'éviter tout risque lié à une réinitialisation inopinée de la découpe thermique, cet appareil ne doit pas être alimenté par un dispositif de commutation externe, tel qu'une minuterie, ou connecté à un circuit qui est régulièrement activé et désactivé par l'utilisateur.
- **AVERTISSEMENT: Ne pas utiliser le produit avec un programmateur ou avec tout autre dispositif extérieure servant à son allumage automatique car il subsiste des risques d'incendie si l'appareil est couvert ou mal**

placé.

- Ne pas réduire le débit d'air en entrée ou celui des grilles d'émission d'air.
- Cet appareil se réchauffe légèrement pendant son fonctionnement. Pour éviter les brûlures, éviter tout contact entre la peau nue et les surfaces chaudes.
- Garder tous les objets, qu'ils soient placés devant ou sur les côtés, à au moins 1 mètre de distance de l'appareil.
- Débrancher le cordon du secteur en cas de non-utilisation ou de nettoyage.
- Ne pas utiliser le radiateur dans des endroits poussiéreux ou en présence de vapeurs inflammables, de vernis ou de peintures (dans un atelier par exemple ou dans un garage).
- Ne pas utiliser l'appareil pour faire sécher des vêtements.
- Utiliser l'appareil dans un espace bien ventilé.
- Ne pas introduire les doigts ou des objets dans les grilles d'entrée et de sortie de l'air car cela risque de provoquer des chocs électriques, un incendie ou d'endommager le radiateur.
- Pour prévenir les risques d'incendie, n'ouvrir en aucun cas les grilles pendant que le radiateur est en marche.
- **Ne pas utiliser l'appareil si les fils ou les fiches sont endommagés.** If Si le câble d'alimentation est endommagé, il doit être remplacé par le fabricant ou son service d'assistance technique ou en tout cas par une personne de qualification similaire, afin d'éviter tout risque.
- Ne pas faire fonctionner un appareil qui est tombé par terre ou qui est endommagé. Confier l'appareil à un technicien qualifié pour le faire contrôler et pour faire effectuer toute réparation électrique ou mécanique.
- La surchauffe est due la plupart du temps à un dépôt de poussière à l'intérieur de l'appareil. Ces dépôts doivent être éliminés. Débrancher la fiche et nettoyer avec un aspirateur les fentes de l'air ainsi que les grilles.
- Ne pas utiliser de produits de nettoyage abrasifs pour l'entretien de cet appareil. Pour son nettoyage, utiliser un chiffon humidifié avec de l'eau chaude savonneuse (il ne doit pas être trempé). Attention à toujours débrancher la fiche de la prise de courant avant de procéder

au nettoyage.

- Pour déconnecter le radiateur, placer l'interrupteur sur OFF et débrancher la fiche de la prise. Tirer sur la fiche. Ne pas tirer sur le câble pour éteindre le radiateur.
- Ne rien poser sur le câble et ne pas le plier.
- L'utilisation de rallonges est déconseillée car il y a risque de surchauffe de la rallonge et donc risque d'incendie. Ne jamais utiliser une seule rallonge pour faire fonctionner plusieurs appareils.
- Ne pas plonger le cordon, la fiche ou tout autre élément de l'appareil dans de l'eau ou dans d'autres liquides.
- Ne pas toucher la fiche avec les mains mouillées.
- Ne pas placer le radiateur sur ou à proximité d'une autre source de chaleur.

AVERTISSEMENT: NE PAS COUVRIR LE RADIATEUR POUR ÉVITER TOUTE SURCHAUFFE.

C'est ce que le symbole ci-après veut dire:



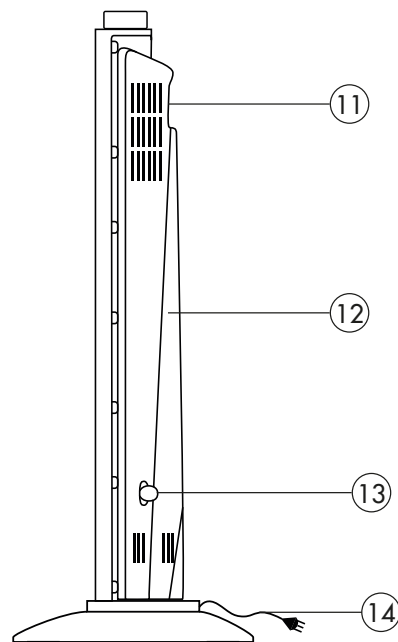
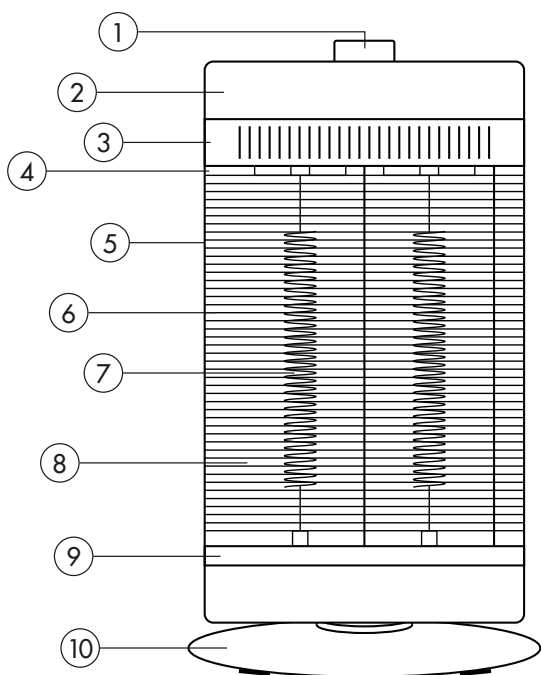
- Danger d'incendie si, pendant son fonctionnement, le radiateur est couvert ou se trouve au contact de matériel **inflammable**, y compris rideaux, draperies, couvertures etc. **GARDER LE RADIATEUR À BONNE DISTANCE DE CES MATÉRIAUX.**
- Ne pas brancher l'appareil au secteur tant qu'il n'a pas été complètement assemblé et installé.
- Ne pas faire passer le câble sous des tapis. Ne pas couvrir le câble avec des couvertures, des tapis ou autres. Placer le câble loin de lieux de passage et à un endroit où il ne risque pas d'être accidentellement débranché.
- Ne pas utiliser le radiateur aux abords immédiats de baignoires, douches, lavabos ou piscines.
- Ne pas utiliser le radiateur dans la salle de bain.
- L'appareil de chauffage ne doit pas être placé juste en dessous d'une prise de courant.
- Ne pas utiliser à l'extérieur.
- A sa première mise en service, le radiateur dégage une légère odeur tout à fait inoffensive. Cette odeur est la conséquence normale du premier réchauffement des éléments internes chauffants et ne devrait

plus se produire par la suite.

ATTENTION: L'INTERRUPTEUR ON/OFF NE SUFFIT PAS À COUPER L'ALIMENTATION. EN CAS DE NON-UTILISATION OU D'ENTRETIEN DE L'APPAREIL, DÉBRANCHER TOUJOURS LA FICHE DE LA PRISE.

- Certaines parties à l'intérieur du radiateur risquent de provoquer Des arcs électriques ou des étincelles. Il ne faut donc pas l'utiliser dans des espaces qui pourraient s'avérer dangereux tels que, par exemple, des endroits à risque d'incendie, d'explosion, saturés de substances chimiques ou des atmosphères très chargées en humidité.
- N'utilisez pas l'appareil sur des surfaces molles, comme un lit, où les grilles peuvent en rester bloquées. Lorsque le radiateur est en marche, placez-le toujours sur une surface stable et plane, pour éviter que le radiateur se renverse. Mettez le câble faisant en sorte que le radiateur ou d'autres objets ne s'appuient sur lui.
- Retirez toujours la fiche lorsque l'appareil n'est pas utilisé.
- Pour éviter tout incident, éteindre l'unité si ne pas gardée.
- En cas d'anomalies éteindre immédiatement l'appareil, ne pas essayer de le réparer soi-même, le porter au service après-vente le plus proche.

DESCRIPTION DES PIÈCES



1. Bouton
2. Panneau avant
3. Plaque de fixation supérieure
4. Clip de protection
5. Couverture avant

6. Grille de protection
7. Résistances en fibre de carbone
8. Réflecteur
9. Plaque de fixation inférieure
10. Base oscillante

11. Poignée intégrée pour le transport
12. Couverture arrière
13. Enrouleur
14. Cordon d'alimentation

COMMENT ASSEMBLER LE RÉCHAUFFEUR EN FIBRE DE CARBONE

1. Retirez le corps du poêle de la boîte et du sac en plastique (Figure 1).
2. Retirez les deux vis sous le poêle (Figure 2).
3. Fixez la base au fond du poêle (Figure 3). Faites attention à la direction de la base.
4. Fixez la base et le poêle avec les deux vis (Figure 4).

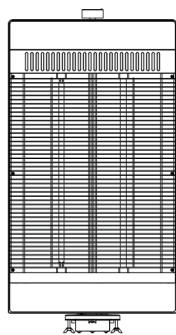


FIG. 1

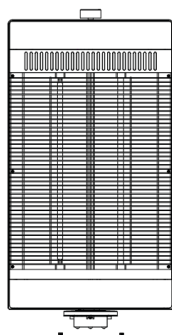


FIG. 2

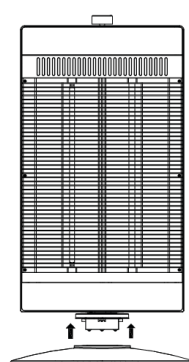


FIG. 3

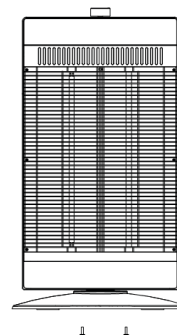
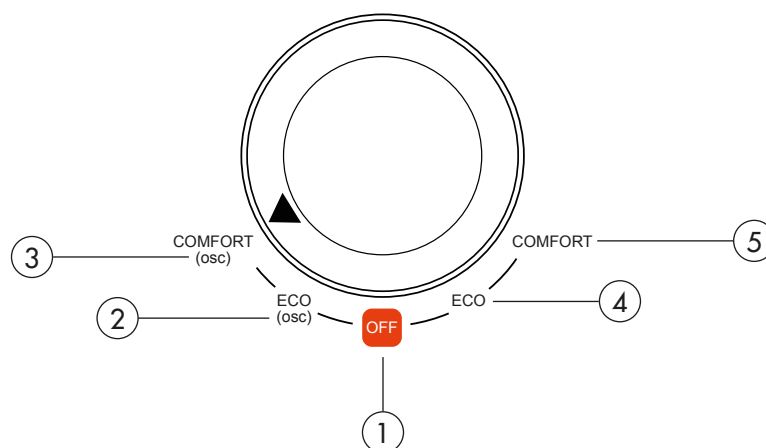


FIG. 4

BOUTON DE COMMANDE



1. **OFF**: lorsque le bouton tourne sur "OFF", le produit cesse de fonctionner;
2. **ECO (500 W + osc)**: en tournant le bouton sur le mode indiqué, l'appareil fonctionne en mode ECO avec oscillation;
3. **COMFORT (1000 W + osc)**: en tournant le bouton sur le mode indiqué, l'appareil fonctionne en mode COMFORT avec oscillation;
4. **ECO (500 W)**: En tournant le bouton sur le mode indiqué, l'appareil fonctionne en mode ECO
5. **COMFORT (1000 W)**: en tournant le bouton sur le mode indiqué, l'appareil fonctionne en mode COMFORT

ENTRETIEN ET STOCKAGE

1. Avant l'entretien, n'oubliez pas de retirer la fiche de la prise d'alimentation. La fiche ne doit pas être enlevée avec les mains humides.
2. N'effectuez pas d'entretien avant que l'appareil ne soit complètement refroidi.
3. Pendant l'entretien, n'humidifiez pas l'appareil et ne pulvérisez pas d'eau dessus.
4. Pour nettoyer le corps principal du réchauffeur et du réflecteur, utilisez un chiffon doux. Si la surface à nettoyer est très sale, humidifiez le chiffon avec de l'eau tiède ou un détergent neutre/doux avant le nettoyage. À la fin de cette opération, utilisez un chiffon doux et sec pour éliminer l'excès d'humidité.
5. Ne pas appliquer de diluants, essence, alcool, kérosène, benzène, poudres abrasives, détergents alcalins, brosses rigides ou similaires sur la peinture ou les résines de revêtement.
6. S'il y a de la poussière ou de l'humidité à la jonction entre la fiche et la prise en raison d'une utilisation prolongée, retirez et essuyez la fiche avec un chiffon sec, puis réinsérez-la.

Suivez ces étapes pour nettoyer le réflecteur:

- Retirez la vis sur le clip de protection et retirez le clip de protection (Figure A).
- Poussez la protection du bas vers le haut, puis tirez doucement sur la protection (Figure B).
- Retirez la poussière du réflecteur et essuyez la résistance tubulaire avec un chiffon humide. Faites attention à ne pas endommager la résistance pendant le nettoyage.
- Essuyez le réflecteur et la résistance tubulaire une ou deux fois avec un chiffon sec et assurez-vous qu'il n'y a pas d'eau sur eux.
- Après le nettoyage, réinstallez-le dans la séquence opposée au démontage et assurez-vous que les vis sont bien fixées.

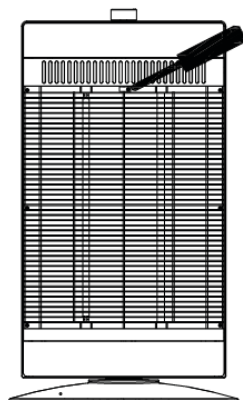


FIG. A

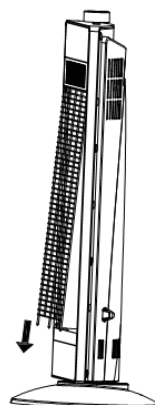


FIG. B

ATTENTION: IL FAUT TOUJOURS DÉBRANCHER LA FICHE AVANT DE NETTOYER L'APPAREIL
IMPORTANT: NE PAS PLONGER LE PRODUIT DANS L'EAU.

Nettoyage de la surface extérieure de l'appareil

Eteindre l'interrupteur et débrancher la fiche avant de procéder à toute opération d'entretien ou avant de déplacer l'appareil. Utiliser un chiffon doux pour éliminer la poussière en surface. Si nécessaire, utiliser un chiffon doux et humide imbibé d'eau et de savon neutre à une température inférieure à 50 °C. Laisser sécher complètement avant d'utiliser l'appareil. Ne pas utiliser de détergents corrosifs ou de solvants tels que de l'essence par exemple. Ne pas laver l'appareil avec de l'eau. Pour son nettoyage, ne pas utiliser d'huiles, de substances chimiques ou d'autres objets qui risquent d'abîmer sa surface. Utiliser un aspirateur pour débarrasser les grilles d'entrée et de sortie de l'air de toute poussière.

ENTREPOSAGE

Pendant les périodes de non-utilisation, ranger l'appareil dans sa boîte d'origine, avec la présente notice, dans un endroit frais et sec.

INFORMATIONS OBLIGATOIRES POUR LES RADIATEURS ÉLECTRIQUES LOCAUX.

Tableau 2 - Annexe II - Exigences en matière d'écoconception - Information obligatoire sur le produit - RÈGLEMENT (UE) 2015/1188 DE LA COMMISSION du 28 avril 2015 fixant les modalités d'application de la directive 2009/125/CE du Parlement européen et du Conseil relative aux exigences d'écoconception applicables aux dispositifs de chauffage locaux.

Référence(s) du modèle: ALAN						
Caractéristique	Symbole	Valeur	Unité	Caractéristique	Unité	
Puissance thermique				Type d'apport de chaleur, pour les dispositifs de chauffage décentralisés électriques à accumulation uniquement (sélectionner un seul type)		
Puissance thermique nominale	P_{nom}	1,0	kW	Contrôle thermique manuel de la charge avec thermostat intégré	[non]	
Puissance thermique minimale (indicative)	P_{min}	0,5	kW	Contrôle thermique manuel de la charge avec réception d'informations sur la température de la pièce et/ou extérieure	[non]	
Puissance thermique maximale continue	$P_{max,c}$	1,0	kW	Contrôle thermique électronique de la charge avec réception d'informations sur la température de la pièce et/ou extérieure	[non]	
Consommation d'électricité auxiliaire				Puissance thermique réglable par ventilateur	[non]	
À la puissance thermique nominale	e_{lmax}	N/A	kW	Type de contrôle de la puissance thermique/de la température de la pièce (sélectionner un seul type)		
À la puissance thermique minimale	e_{lmin}	N/A	kW	Contrôle de la puissance thermique à un palier, pas de contrôle de la température de la pièce	[non]	
En mode veille	e_{lsb}	N/A	kW	Contrôle à deux ou plusieurs paliers manuels, pas de contrôle de la température de la pièce	[oui]	
				Contrôle de la température de la pièce avec thermostat mécanique	[non]	
				Contrôle électronique de la température de la pièce	[non]	
				Contrôle électronique de la température de la pièce et programmeur journalier	[non]	
				Contrôle électronique de la température de la pièce et programmeur hebdomadaire	[non]	
				Autres options de contrôle (sélectionner une ou plusieurs options)		
				Contrôle de la température de la pièce, avec détecteur de présence	[non]	
				Contrôle de la température de la pièce, avec détecteur de fenêtre ouverte	[non]	
				Option contrôle à distance	[non]	
				Contrôle adaptatif de l'activation	[non]	
				Limitation de la durée d'activation	[non]	
				Capteur à globe noir	[non]	
Efficacité énergétique saisonnière du chauffage des locaux					$\eta_s(\%)$	32
Coordonnées de contact: ARGOCLIMA SPA - Via A. Varo, 35 - Alfianello (BS) - ITALY - www.argoclima.com						



AVERTISSEMENT POUR L'ELIMINATION CORRECT DU PRODUIT AUX TERMES DE LA DIRECTIVE EUROPEENNE 2012/19/UE

Au terme de son utilisation cet équipement ne doit pas être éliminé avec les ordures ménagères. Le produit doit être remis à l'un des centres de collecte sélective locaux ou auprès des revendeurs assurant ce service. Eliminer séparément un équipement électrique et électronique permet d'éviter des potentielles retombées négatives pour l'environnement et la santé humaine dérivant d'une élimination incorrecte et permet de récupérer les matériaux qui le composent dans le but d'une économie importante en termes d'énergie et de ressources. Pour rappeler l'obligation d'éliminer séparément ces équipements, le produit porte le symbole d'un caisson à ordures barré.



improve your life

www.argoclima.com

Argoclima n'assume aucune responsabilité pour toute erreur ou inexactitude dans le contenu de ce manuel et se réserve le droit d'apporter à tout moment et sans préavis toute modification à ce manuel, jugée appropriée pour tout besoin technique ou commercial.