



PT

AQUECEDOR DE VENTILADOR DE CERÂMICA DE BANHEIRO - IP21

beat

beat ice



Este produto é adequado apenas para ambientes devidamente isolados ou para uso ocasional.

INSTRUÇÕES DE USO

Leia atentamente as instruções antes de operar o aparelho ou realizar a manutenção. Observe todas as instruções de segurança; o não cumprimento das instruções pode causar acidentes e/ou danos. Salve estas instruções.

INFORMAÇÕES GERAIS DE SEGURANÇA

- Use este termoventilador somente conforme descrito neste manual. Qualquer outro uso não recomendado pelo fabricante pode causar incêndio, choque elétrico ou ferimentos nas pessoas.
- Certifique-se de que o tipo de alimentação atende aos requisitos elétricos do termoventilador (220 -240 V ~ / 50Hz).
- Este aparelho pode ser utilizado por crianças com menos de 8 anos e por pessoas com capacidades físicas, sensoriais ou mentais reduzidas, ou sem experiência e os conhecimentos necessários, desde que sejam supervisionadas ou após terem recebido instruções de utilização. aparelho e uma compreensão dos perigos inerentes a ele.
- As crianças não devem brincar com o aparelho.
- A limpeza e a manutenção a serem realizadas pelo usuário não devem ser realizadas por crianças não supervisionadas.
- Este produto não é um brinquedo.
- Crianças menores de 3 anos devem ser mantidas à distância, a menos que sejam continuamente supervisionadas.
- As crianças entre os 3 e os 8 anos só precisam de ligar/desligar o aparelho desde que este tenha sido colocado ou instalado na sua posição normal de funcionamento e que recebam supervisão ou instruções sobre a utilização segura do aparelho e compreendam os perigos.
- As crianças com idades compreendidas entre os 3 e os 8 anos não devem ligar, ajustar ou limpar o aparelho nem efetuar a manutenção pelo utilizador.
- **AVISO: As peças deste produto podem ficar muito quentes e causar queimaduras. Atenção especial deve ser dada na presença de crianças e pessoas vulneráveis.**
- Para evitar o risco de reinicialização inadvertida do protetor térmico, este aparelho não deve ser alimentado por um dispositivo de comutação externo, como um temporizador, ou conectado a um circuito que é ligado e desligado regularmente pela concessionária.
- **ATENÇÃO: Não utilize o termoventilador com um programador ou qualquer outro dispositivo externo que ligue o termoventilador automaticamente, pois existe o risco de incêndio se o termoventilador estiver coberto ou posicionado incorretamente.**
- Não restrinja as grelhas de entrada e saída de ar.

- O termoventilador fica muito quente durante o uso com risco de queimaduras. Portanto, evite o contato da pele desprotegida com a superfície quente.
- Mantenha materiais inflamáveis como móveis, travesseiros, cobertores, papéis, roupas, cortinas e muito mais a uma distância de 1 m frente, dos lados e das costas.
- Desconecte a fonte de alimentação quando não estiver em uso ou limpeza.
- Não utilize o termoventilador em ambientes poeirentos ou na presença de vapores inflamáveis (por exemplo numa oficina ou garagem).
- Não coloque nada sobre o produto; não pendure roupas molhadas no aquecedor do ventilador.
- Use o termoventilador em uma área bem ventilada.
- Não permita que dedos ou objetos estranhos entrem nas grades de entrada ou saída de ar, pois isso pode causar choque elétrico ou incêndio ou danificar o aquecedor do ventilador.
- Para evitar incêndios, não bloqueie ou adultere as grelhas de forma alguma enquanto o termoventilador estiver em funcionamento.
- **Não use o aparelho com cabos ou plugues danificados** . Se o cabo de alimentação estiver danificado, deve ser substituído pelo fabricante ou pelo seu serviço de assistência técnica ou em qualquer caso por uma pessoa com qualificações semelhantes, para evitar qualquer risco.
- Não use o termoventilador se ele tiver caído de uma certa altura ou se estiver danificado de alguma forma. Contacte um centro de assistência para verificar o termoventilador ou para efectuar reparações eléctricas ou mecânicas.
- A causa mais comum de superaquecimento é o acúmulo de poeira no aparelho. Remova a poeira acumulada retirando o plugue e limpando as grades com a ajuda de um aspirador de pó.
- Não utilize produtos abrasivos para limpar o aparelho. Limpe-o com a ajuda de um pano úmido (não molhado) enxaguado com água e sabão. Remova o plugue da tomada antes de realizar a manutenção.
- Para desligar o termoventilador, coloque o interruptor na posição OFF e retire a ficha da tomada. Puxe a spina. Não puxe o cabo apenas quando o termoventilador estiver desligado.
- Não coloque nada sobre o cabo e não dobre o cabo.

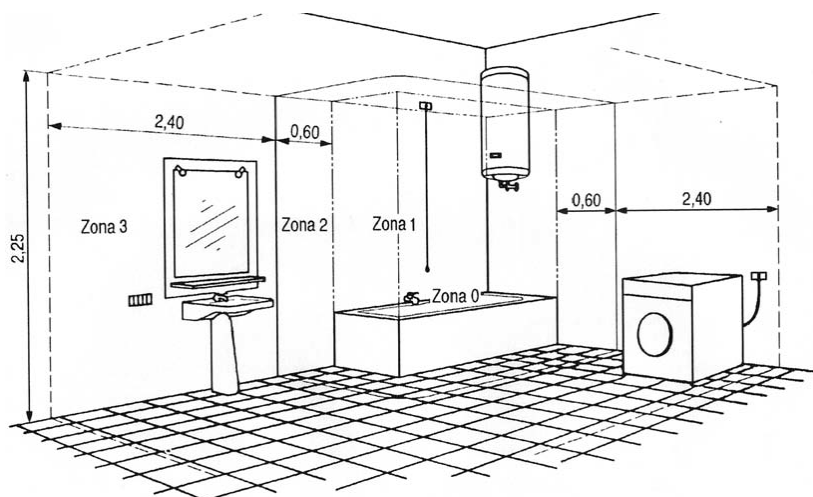
- O uso de cabos de extensão não é recomendado, pois o cabo de extensão pode superaquecer e causar risco de incêndio. Nunca use um único cabo de extensão para operar mais de um aparelho.
- Não mergulhe o cabo, plugue ou qualquer outro elemento do aparelho em água ou outros líquidos.
- Não toque no plugue com as mãos molhadas.
- Não coloque o termoventilador sobre ou perto de outra fonte de calor.

AVISO: NÃO TAMPE O AQUECEDOR DO VENTILADOR PARA EVITAR SOBREAQUECIMENTO .

O símbolo abaixo significa exatamente isso



- Perigo de incêndio se, durante o funcionamento, o termoventilador estiver coberto ou em contacto com materiais **inflamáveis** , incluindo cortinas, cortinas, cobertores, etc. **MANTENHA O VENTILADOR LONGE DE TAIS MATERIAIS .**
- Não conecte o termoventilador à fonte de alimentação antes de ter sido montado ou posicionado corretamente.
- Não passe o cabo sob tapetes. Não cubra o cabo com cobertores, tapetes ou similares. Coloque o cabo longe de áreas movimentadas ou onde não possa ser puxado acidentalmente.
- Não utilize o termoventilador nas imediações de banheiras, chuveiros, lavatórios ou piscinas.
- O dispositivo está equipado com proteção IP21 para uso em banheiros privativos na zona 3.



- O aquecedor não deve ser colocado imediatamente abaixo de uma tomada elétrica.
- Não use ao ar livre.
- Ao ligar pela primeira vez, o termoventilador pode emitir um odor leve e inofensivo. Este odor é a consequência normal do primeiro aquecimento dos elementos de aquecimento internos e não deve reaparecer mais tarde.

ATENÇÃO:

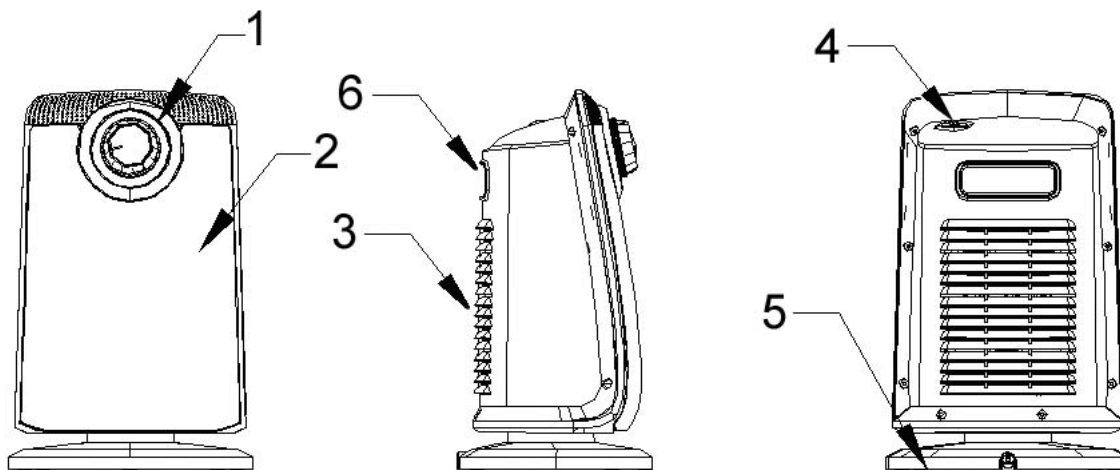
O INTERRUPTOR DE LIGAR/DESLIGAR NÃO É O ÚNICO MEIO PARA DESLIGAR A ALIMENTAÇÃO. EM CASO DE NÃO UTILIZAÇÃO, MOVIMENTAÇÃO OU MANUTENÇÃO DO APARELHO, RETIRE SEMPRE A SPINA DALLATOMADO.

- Um aquecedor de ventilador tem partes internas que geram arcos ou faíscas. Não deve ser usado em áreas que possam ser perigosas, como áreas com risco de incêndio, explosão, atmosferas carregadas de produtos químicos ou umidade.
- Não use o aparelho em superfícies macias, como uma cama, onde as grades podem ser cobertas. Sempre coloque o termoventilador em uma superfície plana e estável quando estiver em operação para evitar que o termoventilador tombe. Passe o cabo de forma que o termoventilador ou outros objetos não fiquem sobre ele.
- Retire sempre a ficha quando o aparelho não estiver a ser utilizado.
- Para evitar acidentes, desligue a unidade sem vigilância.
- Em caso de anomalias (ruído anormal ou cheiro estranho), desligue imediatamente o aparelho, não tente repará-lo e leve-o ao centro de assistência local.
- Não coloque o termoventilador debaixo de uma tomada.
- Não use ao ar livre.

ATENÇÃO : Não utilize o termoventilador com um programador ou qualquer outro dispositivo externo que ligue o termoventilador automaticamente, pois existe o risco de incêndio se o termoventilador estiver coberto ou posicionado incorretamente.

- Retire sempre a ficha quando o aparelho não estiver a ser utilizado.

DESCRIÇÃO DAS PEÇAS



- 1. Botão de alimentação e seleção
- 2. Grade de entrega
- 3. Grelha de entrada de ar

- 4. Botão de balanço
- 5. Base oscilante
- 6. Lidar com

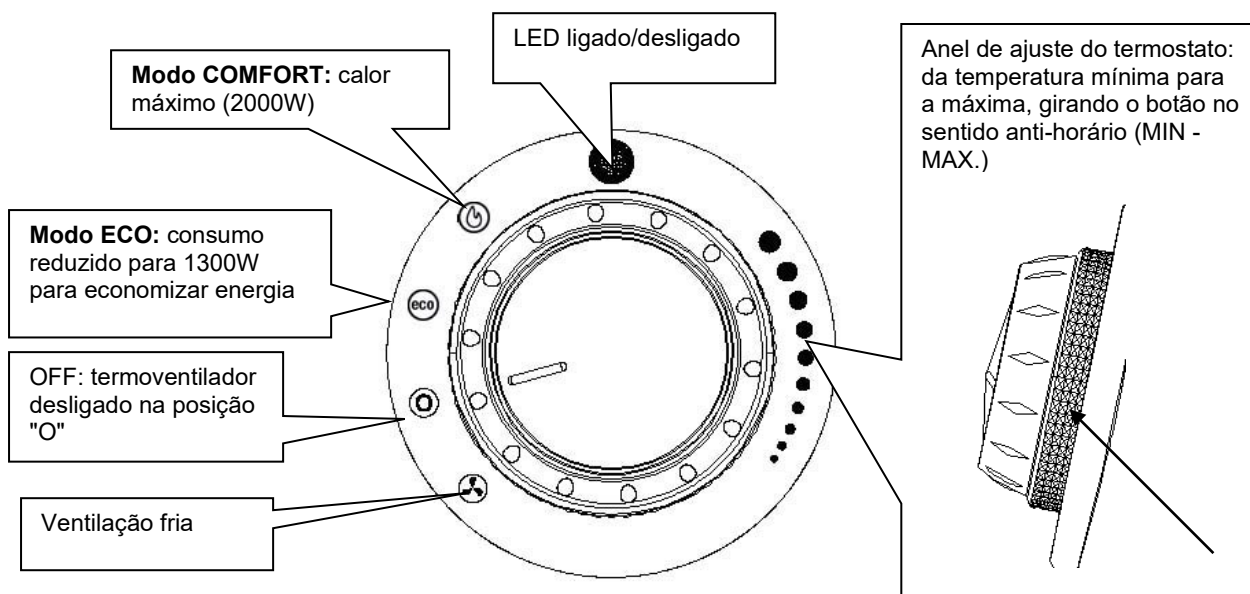
COMO USAR O AQUECEDOR DO VENTILADOR

Coloque o termoventilador na vertical sobre uma superfície plana e estável. Ao movê-lo, use a alça na parte traseira. Conecte o cabo de alimentação a uma tomada elétrica adequada (220-240 V ~ / 50Hz).

Coloque o botão de seleção de potência/funcionamento na posição de ventilação "Comfort" (☺) (2000 W), "Eco" (ECO) (1300 W) ou Cool (❄).

Tecla Swing : A função funciona em qualquer modo. Pressionando este botão (Posição I) o aquecedor continuará a oscilar para frente e para trás. Pressione-o novamente (Posição 0) e não haverá mais oscilação .

PAINEL DE CONTROLE E FUNÇÕES ATIVADAS



O termostato mantém a temperatura ambiente desejada ligando e desligando automaticamente o aquecedor do ventilador.

Quanto mais o botão for girado no sentido anti-horário, maior será a temperatura garantida.

Ligue o aparelho até atingir uma temperatura confortável; em seguida, gire o botão do termostato no sentido horário até ouvir um "clique" e o aparelho desligará; em seguida, gire novamente levemente (só um pouco) o botão do termostato no sentido anti-horário; nesta posição, o termostato manterá a temperatura ambiente que você escolheu.

O aparelho está equipado com um dispositivo anti-tombamento que interrompe o funcionamento quando o produto é inclinado. Não coloque o aparelho de lado ou de cabeça para baixo.

MANUTENÇÃO E ARMAZENAMENTO

**ATENÇÃO: RETIRE SEMPRE LA SPINA PRIMA DIO APARELHO LIMPO OU FAÇA MANUTENÇÃO.
IMPORTANTE: NÃO MERGULHE O VENTILADOR NA ÁGUA.**

Limpar a superfície externa do aparelho

Desligue o termoventilador e retire a ficha antes de limpar ou deslocar o aparelho.

Use um pano macio para remover a poeira do produto.

Se não for suficiente, use um pano macio umedecido com água e detergente neutro em temperatura abaixo de 50°C. Deixe o aparelho secar completamente antes de o utilizar.

Não aplique produtos de limpeza corrosivos ou solventes, como gasolina. Não lave o aparelho com água. Ao limpar, não use óleos, produtos químicos ou outros objetos que possam danificar a superfície.

Use um aspirador de pó para remover a poeira das grades de entrada e saída de ar.

ARMAZENAR

Em períodos de não utilização, mantenha o aparelho junto com este manual na caixa original no lugar fresco e seco.

INFORMAÇÕES OBRIGATÓRIAS PARA APARELHOS ELÉTRICOS DE AQUECIMENTO DE SALA LOCAL

Tabela 2 - Anexo II - Especificação de Ecodesign - Informações obrigatórias sobre o produto -

REGULAMENTO DA COMISSÃO (UE) 2015/1188, de 28 de abril de 2015, que estabelece regras detalhadas para a aplicação da Diretiva 2009/125 / CE do Parlamento Europeu e do Conselho sobre requisitos de conceção ecológica para aquecedores de ambiente local

Identificador do modelo: BEAT - BEAT ICE					
Dado	Símbolo	Valor	Unidade	Dado	Unidade
Poder Térmico				Tipo de saída de calor, apenas para aquecedores locais de armazenamento elétrico (indicar apenas uma opção)	
Saída de calor nominal	P_{nom}	2,0	kW	controle manual da carga térmica, com termostato integrado	Não
Saída de calor mínima (indicativa)	P_{min}	1.3	kW	kW controle manual da carga térmica com feedback da temperatura ambiente e/ou externa	Não
Saída de calor contínua máxima	$P_{max, c}$	2,0	kW	controle manual da carga térmica com feedback da temperatura ambiente e/ou externa	Não
Consumo de eletricidade auxiliar				saída de calor assistida por ventilador	
Na saída de calor nominal	el_{max}	1.943	kW	Tipo de saída de calor / controle de temperatura ambiente (indicar apenas uma opção)	
Na saída mínima de calor	el_{min}	1.324	kW	saída de calor monofásica sem controle de temperatura ambiente	[não]
Em espera	el_{sb}	0.000	kW	duas ou mais etapas manuais sem controle de temperatura ambiente	[não]
				com controle de temperatura ambiente por termostato mecânico	[Sim]
				com controle eletrônico da temperatura ambiente	[não]
				com controle eletrônico de temperatura ambiente e timer diário	[não]
				com controle eletrônico de temperatura ambiente e timer semanal	[não]
				Outras opções de controle (várias opções podem ser selecionadas)	
				controle de temperatura ambiente com detecção de presença	[não]
				controle de temperatura ambiente com detecção de janela aberta	[não]
				com opção de controle remoto	[não]
				com controle de partida adaptável	[não]
				com limitação de tempo de operação	[não]
				com termômetro globo preto	[não]
Contato :		SPA ARGOCLIMA - Via A. Varo, 35 - Alfianello (BS) - ITÁLIA - www.argoclima.com			

INFORMAÇÕES PARA A ELIMINAÇÃO CORRETA DO PRODUTO nos termos do art. 26 Decreto Legislativo 14/03/14, nº. 49 "APLICAÇÃO DA DIRECTIVA EUROPEIA 2012/19 / UE SOBRE RESÍDUOS DE EQUIPAMENTOS ELÉCTRICOS E ELECTRÓNICOS"

No final da sua vida útil, este aparelho não deve ser eliminado juntamente com o lixo doméstico. Recordamos o importante papel do consumidor ao contribuir para a reutilização, reciclagem e outras formas de valorização destes resíduos.

O aparelho deve ser entregue separadamente em centros de recolha municipais específicos ou gratuitamente aos retalhistas, na aquisição de um aparelho novo de tipo equivalente.

Para produtos com dimensão externa inferior a 25 cm este serviço gratuito de recolha de resíduos, este deve ser fornecido gratuitamente por grandes retalhistas (área de venda de pelo menos 400m²) mesmo que não seja adquirido equipamento equivalente.

A eliminação separada de um dispositivo eléctrico e electrónico permite evitar possíveis efeitos negativos no ambiente e na saúde humana decorrentes de uma eliminação inadequada e permite recuperar e reciclar os materiais de que é feito, com importantes poupanças de energia e recursos.

Para sublinhar a obrigação de descartar este equipamento separadamente, o produto ostenta o símbolo da lixeira com uma cruz.



www.argoclima.com