

CE



العربية

مدفأة حمام سيراميك بمروحة - IP21

beat beat ice



هذا المنتج مناسب للأماكن جيدة العزل فقط أو للاستخدام العارض.

تعليمات التشغيل

يتعين قراءة هذه التعليمات بعناية قبل تركيب الجهاز وتشغيله أو إجراء أعمال الصيانة. يجب عليك مراعاة جميع تعليمات السلامة؛ وإلا فقد يسبب عدم مراعاة التعليمات وقوع حوادث و/أو تلفيات. احتفظ بهذه التعليمات للرجوع إليها مستقبلاً.

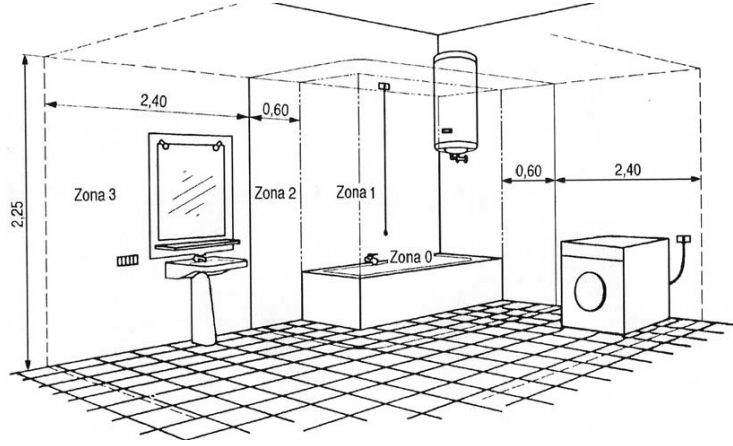
- لا تستخدم هذه المدفأة المزودة بمروحة إلا حسب ما هو موضح في هذا الدليل. أي استخدام آخر بخلاف ما أوصت به الشركة المصنعة قد يسبب حريقاً أو صدمة كهربائية أو إصابة للأشخاص.
- تأكد من توافق مصدر الطاقة الرئيسي مع الجهد المحدد في لوحة بيانات المدفأة المزودة بمروحة (220-240 فولت / ~ 50 هرتز).
- يجب عدم استخدام هذا الجهاز من قبل الأطفال الأصغر من 8 سنوات ولا الأشخاص ذوي القدرات البدنية أو الحسية أو العقلية المحدودة أو الذين لا يمتلكون الخبرة والمعرفة اللازمة، ما لم يتلقوا الإشراف أو التعليمات الكافية فيما يتعلق باستخدام الجهاز بطريقة آمنة وفهم المخاطر ذات الصلة.
- يجب ألا يعبث الأطفال بالجهاز.
- يجب ألا يقوم الأطفال بتنظيف الجهاز أو أداء الصيانة التي ينبغي أن يقوم بها المستخدم من دون الإشراف اللازم.
- هذا المنتج ليس لعبة؛ ومن ثم فيجب أن يبقى الأطفال الذين تقل أعمارهم عن 3 سنوات بعيداً عن الجهاز ما لم يخضعوا لإشراف مستمر.
- يُمنع الأطفال الذين تتراوح أعمارهم بين 3 سنوات وأقل من 8 سنوات من تشغيل / إيقاف تشغيل الجهاز إلا بعد وضعه أو تثبيته في وضع التشغيل المعتاد والمقصود وكذلك بعد إعطائهم تعليمات عن استخدام الجهاز بطريقة آمنة وفهم المخاطر المرتبطة به. يجب ألا يقوم الأطفال الذين تتراوح أعمارهم بين 3 سنوات أو أقل من 8 سنوات بتوصيل الجهاز بمقبس الطاقة أو إعداده أو تنظيفه أو إجراء صيانة المستخدم.
- تنبيه - يمكن أن تصبح بعض أجزاء هذا المنتج ساخنة جداً وتسبب حروقاً. ينبغي إبلاء مزيد من الانتباه خاصة في الأماكن التي يوجد بها أطفال وأشخاص معرضون للتضرر.
- تحذير: لكي تتجنب الخطر الناتج عن إعادة الضبط غير المقصودة لفصل التيار الحراري، يجب عدم إمداد هذا الجهاز بالكهرباء من خلال جهاز تحويل خارجي، مثل مؤقت، أو توصيله بدائرة كهربائية يتولى الجهاز الإضافي تشغيلها أو إغلاقها بانتظام.
- تحذير: لا تشغل المدفأة المزودة بمروحة باستخدام جهاز تحكم أو أي جهاز خارجي آخر يؤدي إلى تفعيل الجهاز تلقائياً، وإلا فقد ينشب حريق إذا كانت المدفأة المزودة بمروحة مغطاة بشيء ما أو تم وضعها في وضع غير صحيح.
- لا تغطِ أو تضع عوائق تقيد شبكات منافذ دخول وخروج الهواء.
- ترتفع حرارة الجهاز قليلاً عندما يكون قيد الاستخدام. لتجنب الحروق، لا تسمح بتلامس البشرة العارية مع الأسطح الساخنة.
- تأكد من عدم وجود أشياء على مسافة أقل من متر واحد من مقدمة الجهاز وجوانبه.
- افصل طاقة الموصلات الرئيسية عند عدم استخدام الجهاز أو عند أداء أعمال التنظيف.
- تجنب استخدام المدفأة المزودة بمروحة في البيئات التي يكثر فيها الأتربة أو في حالة وجود أبخرة قابلة للاشتعال (على سبيل المثال في الورش العمل أو المراائب) أو أبخرة الطلاء.
- لا تضع أي شيء فوق الجهاز، كما يمكن استخدام الجهاز لتجفيف الملابس.

- استخدم الجهاز في منطقة جيدة التهوية.
- تجنب وضع أصابعك أو أجسام غريبة في شبكات مدخل الهواء/ مخرج الهواء، وإلا فقد يؤدي ذلك إلى الإصابة بصدمة كهربائية أو نشوب حريق وقد يؤدي إلى تلف الجهاز.
- لتجنب خطر نشوب حريق، لا تضع عوائق أمام الشبكات أو تعبت بها بأي طريقة أثناء تشغيل المدفأة المزودة بمروحة.
- لا تستخدم الجهاز في حالة تلف السلك أو القابس. في حالة تلف سلك الطاقة، يجب استبداله بمعرفة مركز خدمة الصيانة لتجنب أي مخاطر متعلقة بالسلامة.
- لا تشغل الجهاز إذا تعرض للسقوط من مكان مرتفع أو إذا تعرض للتلف بأي شكل. اتصل بأحد الفنيين المؤهلين لفحص الجهاز أو إجراء أي إصلاحات كهربائية أو ميكانيكية.
- تراكم الغبار في الجهاز هو السبب الأكثر شيوعاً لحدوث سخونة زائدة. أزل رواسب الغبار بفصل الجهاز وتنظيف مخرج الهواء والشبكات باستخدام مكنسة كهربائية.
- لا تستخدم المنظفات المسببة للتآكل لتنظيف هذا الجهاز. قم بتنظيف الجهاز بقطعة قماش رطبة (غير مبللة) مشطوفة بالماء الساخن والصابون. قم دائماً بإزالة القابس من مقبس مصدر التيار الكهربائي قبل التنظيف.
- لفصل المدفأة المزودة بمروحة، اضغط على المفتاح لينتقل إلى وضع OFF (إيقاف التشغيل) وانزع القابس من مقبس الطاقة. أمسك بالقابس ذاته عند السحب. عند فصل المدفأة المزودة بمروحة، تجنب شدّ السلك نفسه.
- لا تضع أي شيء على السلك ولا تقم بثنيه.
- لا يوصى باستخدام أسلاك إطالة، لأنها قد تسخن أكثر من اللازم وتسبب خطر نشوب حريق. لا تستخدم سلك إطالة واحداً لتشغيل عدة أجهزة.
- لا تغمر السلك أو القابس أو أي مكون آخر من مكونات الجهاز في الماء أو السوائل الأخرى.
- لا تلمس القابس بأيدي مبللة.
- لا تضع المدفأة المزودة بمروحة فوق مصدر حرارة آخر أو بالقرب منه.
- تحذير: تجنب تغطية المدفأة المزودة بمروحة لتفادي حدوث سخونة زائدة.
- الرمز أدناه يشير إلى التحذير الوارد أعلاه:



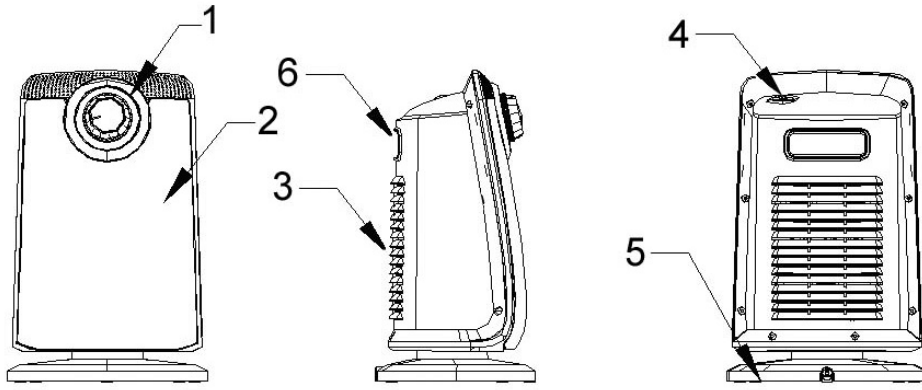
- قد تتسبب المدفأة المزودة بمروحة في خطر نشوب حريق إذا تم تغطيتها أو تقريبها، أثناء التشغيل، من مادة قابلة للاشتعال كالستائر والأقمشة والبطانيات ونحوها؛ ومن ثم فاحرص على إبقاء المدفأة المزودة بمروحة بعيداً عن هذه المواد.
- لا توصّل الجهاز بمصدر التيار الرئيسي قبل الانتهاء من تجميعه بالشكل الصحيح ووضعه في المكان المناسب.
- لا تمرر السلك تحت سجاد الأرضيات. لا تغطِ السلك بالبطانيات أو السجاد أو مواد مشابهة. ضع السلك بعيداً عن المناطق المزدحمة بالأغراض، أو في مكان لا يسمح بسحبه دون قصد.
- لا تشغل المدفأة المزودة بمروحة بالقرب من أحواض الاستحمام أو الدُش أو أحواض الغسل أو حمامات السباحة.

- الجهاز مجهز بحماية من فئة IP21 ويمكن استخدامه في الحمامات الخاصة في المنطقة 3.



- لا تضع المدفأة المزودة بمروحة أسفل منفذ مقبس تيار كهربائي.
- لا تشغل الجهاز في الهواء الطلق.
- تحذير: لا تشغل المدفأة المزودة بمروحة باستخدام جهاز تحكم أو أي جهاز خارجي آخر يؤدي إلى تفعيل الجهاز تلقائياً، وإلا فقد ينشب حريق إذا كانت المدفأة المزودة بمروحة مغطاة بشيء ما أو تم وضعها في وضع غير صحيح.
- عند بدء التشغيل الأولي، قد تصدر المدفأة المزودة بمروحة رائحة طفيفة غير ضارة. هذه الرائحة أثر عادي للتسخين الأولي لعناصر التسخين الداخلية، ويجب ألا تتكرر لاحقاً.
- تحذير: لا تعتمد على زر **ON/OFF** (تشغيل/ إيقاف التشغيل) كوسيلة وحيدة لفصل الطاقة عن الجهاز. عند صيانة أو تحريك المدفأة المزودة بمروحة، يجب دائماً فصل سلك الطاقة أولاً.
- تحتوي المدفأة المزودة بمروحة على أجزاء ساخنة وتصدر شرراً وقوساً كهربياً بداخلها. يجب عدم استخدام الجهاز في مواقع يحتمل أن تكون خطرة كالهواء القابل للاشتعال أو للانفجار أو الهواء الرطب أو المشبع بكيماويات.
- لا تضع المدفأة المزودة بمروحة على الأسطح الناعمة، كالسرير، وإلا فقد تنسد الفتحات. ضع المدفأة المزودة بمروحة دائماً على سطح مستو ومستقر وثابت عند التشغيل؛ لنفاذي احتمال انقلابها. ضع سلك الطاقة بحيث لا تستقر المدفأة المزودة بمروحة أو أشياء أخرى فوقه.
- افصل المدفأة المزودة بمروحة من مقبس الطاقة دائماً عند عدم استخدامها.
- لتجنب الحوادث، أوقف تشغيل الوحدة إذا كانت غير مراقبة.
- في حالة حدوث أي مشكلات (كسماع ضجيج غير عادي أو شم رائحة غريبة) أوقف تشغيل الجهاز فوراً، ولا تحاول إصلاحه بنفسك، بل خذه إلى مركز الصيانة المحلي الذي يقدم خدمات ما بعد البيع.

وصف الأجزاء



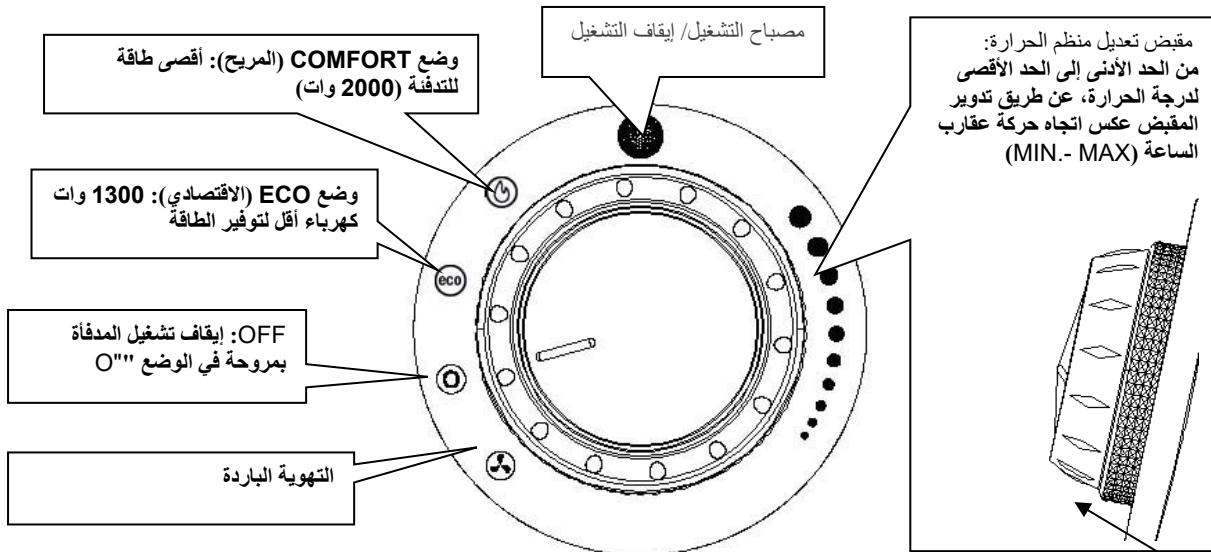
4. زر الدوران
5. القاعدة
6. مقبض

1. مقبض التشغيل/ الإيقاف والتحديد
2. شبكة الصرف
3. شبكة شفط الهواء

كيفية استخدام المدفأة المزودة بمروحة

ضع الوحدة على سطح مستو وثابت.
عند نقل الجهاز من مكان لآخر، استخدم المقبض الموجود على ظهر الجهاز.
قم بتوصيل سلك الطاقة بمقبس كهرباء مناسب (220-240 فولت/~ 50 هرتز).
ضع مقبض التشغيل/ الإيقاف والتحديد على الوضع "Comfort" (المريح) (2000 وات)، أو الوضع "Eco" (الاقتصادي) (1300 وات) أو الوضع Cold ventilation (التهوية الباردة) (التدوير).
زر SWING (التدوير)
خلال تشغيل الجهاز، المس الزر لجعل الجهاز يدور تلقائياً؛ مما يؤدي إلى تغيير تدفق الهواء من اليسار إلى اليمين (الوضع I). المس الزر مرة أخرى لمقاطعة الدوران. (الموضع II). (0)

لوحة التحكم والوظائف المتاحة



يحافظ منظم الحرارة على درجة حرارة الغرفة المرغوب فيها عن طريق تشغيل/ إيقاف المدفأة المزودة بمروحة تلقائياً.
عندما تدير المقبض عكس اتجاه حركة عقارب الساعة، ترتفع درجة حرارة الغرفة.
قم بتشغيل الوحدة إلى أن تصل الغرفة إلى درجة حرارة مريحة ثم قم بتدوير مقبض منظم الحرارة في اتجاه حركة عقارب الساعة إلى أن تسمع صوت "تكة" وسيوقف تشغيل الوحدة، ثم قم بتدوير مقبض منظم الحرارة قليلاً مرة أخرى (قليلاً فقط) عكس اتجاه حركة عقارب الساعة إلى الموضع الذي سيجعل منظم الحرارة يحافظ على درجة الحرارة التي اخترتها.
الجهاز مجهز بإمكانية منع الانقلاب التي تمنع تشغيله عندما تكتشف ميل المنتج.
لا تضع الجهاز على جانبه أو في وضع مقلوب.

افصل الجهاز دائماً قبل التنظيف أو الصيانة.

تنبيه مهم: لا تغمس المدفأة السيراميك المزودة بمروحة في الماء

تنظيف السطح الخارجي للجهاز

أوقف تشغيل المفتاح وافصله عن مأخذ التيار قبل إجراء أي أعمال صيانة أو قبل نقل الجهاز.

استخدم قطعة قماش ناعمة لإزالة أي غبار من على المدفأة المزودة بمروحة.

إذا كانت المدفأة المزودة بمروحة شديدة الاتساخ، فاستخدم قطعة قماش ناعمة مرطبة بالماء ومنظفًا معتدلاً عند درجة حرارة أقل من 50 درجة مئوية، واترك المدفأة المزودة بمروحة تجف تماماً قبل الاستخدام.

لا تستخدم المنظفات أو المذيبات التي تسبب تآكلًا مثل البنزين. لا تغسل الجهاز بالماء. لا تستخدم الزيوت أو المواد الكيميائية أو نحوها من المواد للتنظيف، وإلا فقد تتلف السطح. استخدم مكنسة كهربائية لإزالة الغبار من شبكات منافذ دخول/ خروج الهواء.

التخزين

إذا كنت تنوي عدم استخدام الجهاز لفترة طويلة، فيجب تخزينه مع هذا الدليل في عبوته الأصلية، في مكان بارد وجاف.

المعلومات المطلوبة للمدافئ الكهربائية للأماكن المغلقة

الجدول 2 - الملحق الثاني - متطلبات التصميم البيئي - متطلبات معلومات المنتج -

لائحة التشغيل (الاتحاد الأوروبي) رقم 2015/1188 بتاريخ 28 أبريل 2015 التي تطبق التوجيه رقم 2009/125/EC من البرلمان الأوروبي ومن المجلس الأوروبي فيما يتعلق بمتطلبات التصميم البيئي للمدافئ في الأماكن المغلقة

معرف (معرفات) الطراز: BEAT- BEAT ICE					
الوحدة	السلعة	الوحدة	القيمة	الرمز	السلعة
نوع دخل الحرارة للمدافئ بالتخزين الكهربائي للأماكن المغلقة فقط (حدد خيارًا واحدًا)		خرج الحرارة			
لا	التحكم اليدوي في الشحن الحراري باستخدام المنظم الحراري المدمج	كيلووات	2.0	P _{nom}	خرج الحرارة الاسمي
لا	التحكم اليدوي في الشحن الحراري مع الاستجابة لدرجة الحرارة في الغرفة و/أو الخارج	كيلووات	1.3	P _{min}	الحد الأدنى لخرج الحرارة (توضيحي)
لا	التحكم الإلكتروني في الشحن الحراري مع الاستجابة لدرجة الحرارة في الغرفة و/أو الخارج	كيلووات	2,0	P _{max,c}	الحد الأقصى لخرج الحرارة المستمر
لا	خرج الحرارة بمساعدة من المروحة				الاستهلاك الاحتياطي للكهرباء
نوع التحكم في خرج الحرارة/ درجة حرارة الغرفة (حدد خيارًا واحدًا)		كيلووات	1.943	eI _{max}	عند خرج الحرارة الاسمي
[لا]	خرج الحرارة في مرحلة واحدة ومن دون التحكم في درجة حرارة الغرفة	كيلووات	1.324	eI _{min}	عند الحد الأدنى لخرج الحرارة
[لا]	مرحلتان يدويتان أو أكثر، من دون تحكم في درجة حرارة الغرفة	كيلووات	0,000	eI _{sb}	في وضع الانتظار
[نعم]	مع التحكم بمنظم الحرارة الميكانيكي في درجة حرارة الغرفة				
[لا]	مع التحكم الإلكتروني في درجة حرارة الغرفة				
[لا]	التحكم الإلكتروني في درجة حرارة الغرفة مع مؤقت لليوم				
[لا]	التحكم الإلكتروني في درجة حرارة الغرفة مع مؤقت للأسبوع				
خيارات التحكم الأخرى (هناك عدة اختيارات ممكنة)					
[لا]	التحكم في درجة حرارة الغرفة مع اكتشاف الحضور				
[لا]	التحكم في درجة حرارة الغرفة مع اكتشاف النافذة المفتوحة				
[لا]	مع خيار التحكم في المسافة				
[لا]	مع التحكم في البدء التكميلي				
[لا]	مع تقييد مدة التشغيل				
[لا]	مع مستشعر بمصباح أسود				
ARGOCLIMA SPA - Via A. Varo,35 - Alfianello (BS) - إيطاليا -					تفاصيل التواصل:
www.argoclima.com					

معلومات التخلص الصحيح من المنتج وفق التوجيه الأوروبي 2012/19/EU

ممنوع التخلص من هذا الجهاز في نهاية عمره الافتراضي مع النفايات المنزلية. نود لفت انتباهكم إلى الدور الكبير الذي يمثله المستهلك في عملية إعادة الاستخدام وإعادة التدوير ونحوهما من الأشكال الأخرى لاستعادة هذه النفايات. يجب التخلص من هذا الجهاز عن طريق مركز التخلص من النفايات المصنفة أو إعادته إلى بائع التجزئة (لا يتم فرض رسوم على هذه الخدمة)، عند شراء جهاز مكافئ جديد. يحول التخلص من نفايات الأجهزة الكهربائية والإلكترونية المصنفة دون حدوث تأثيرات سلبية على البيئة وعلى صحة الإنسان بسبب التخلص غير الصحيح من النفايات، كما يسمح باستعادة مواد الصنع الأصلية وإعادة تدويرها لتحقيق توفير كبير في الطاقة والموارد. يشار إلى متطلبات التخلص المصنفة من خلال الملصق الذي يأخذ شكل صندوق نفايات عليه علامة تقاطع والملصق على الجهاز.



improve your life

www.argoclima.com