



FR

RADIATEUR SOUFFLANT CÉRAMIQUE POUR SALLE DE BAINS - IP21

beat

beat ice



Ce produit ne peut être utilisé que dans des locaux bien isolés ou de manière occasionnelle

INSTRUCTIONS D'UTILISATION

Lire attentivement ces instructions avant de faire fonctionner l'appareil ou avant toute opération d'entretien. Se conformer aux consignes de sécurité. Le non-respect de ces instructions peut causer des accidents et/ou des dommages.

Conserver ces instructions pour toute consultation ultérieure.

INFORMATIONS GÉNÉRALES SUR LE FONCTIONNEMENT ET SUR LA SÉCURITÉ

- Utiliser ce radiateur soufflant comme décrit dans cette notice d'utilisation. Tout usage autre que celui conseillé par le fabricant peut être la cause d'incendies, de chocs électriques ou d'accidents à des personnes.
- S'assurer que le type d'alimentation électrique est conforme aux exigences de voltage de l'étiquette du radiateur soufflant (220-240V~/50Hz).
- Cet appareil n'est pas prévu pour être utilisé par des enfants âgés de moins de 8 ans et par personnes dont les capacités physiques, sensorielles ou mentales sont réduites, ou des personnes dénuées d'expérience ou de connaissance, sauf si elles ont pu bénéficier d'une surveillance ou après avoir reçu des instructions concernant l'utilisation sûre de l'appareil et à la compréhension des dangers inhérents.
- Les enfants ne devraient pas jouer avec l'appareil.
- Le nettoyage et l'entretien destinés à être effectuée par l'utilisateur ne doit pas être effectué par des enfants sans surveillance.
- Ce produit n'est pas un jouet.
- Les enfants de moins de 3 ans doivent être tenus à l'écart s'ils ne sont pas surveillés en permanence.
- Les enfants âgés de 3 à 8 ans ne doivent allumer / éteindre l'appareil que tant qu'il a été placé ou installé dans sa position de fonctionnement normale et qu'ils reçoivent une surveillance ou des instructions concernant l'utilisation en toute sécurité de l'appareil et comprendre les dangers.
- Les enfants entre 3 et 8 ans ne doivent pas insérer la fiche, régler ou nettoyer l'appareil ou effectuer l'entretien par l'utilisateur.

AVERTISSEMENT: Certaines parties de ce produit peuvent devenir chaudes et causer des brûlures. Une attention particulière doit être donnée en présence des enfants et des personnes vulnérables.

- Afin d'éviter tout risque lié à une réinitialisation inopinée de la découpe thermique, cet appareil ne doit pas être alimenté par un dispositif de commutation externe, tel qu'une minuterie, ou connecté à un circuit qui est régulièrement activé et désactivé par l'utilitaire.

AVERTISSEMENT : Ne pas utiliser le produit avec un programmateur ou avec tout autre dispositif extérieure servant à son allumage automatique car il subsiste des risques d'incendie si l'appareil est couvert ou mal placé.

- Ne pas réduire le débit d'air en entrée ou celui des grilles d'émission d'air.
- Cet appareil se réchauffe légèrement pendant son fonctionnement. Pour éviter les brûlures, éviter tout contact entre la peau nue et les surfaces chaudes.
- Garder tous les objets, qu'ils soient placés devant ou sur les côtés, à au moins 1 mètre de distance de l'appareil.
- Débrancher le cordon du secteur en cas de non-utilisation ou de nettoyage.
- Ne pas utiliser le radiateur soufflant dans des endroits poussiéreux ou en présence de vapeurs inflammables, de vernis ou de peintures (dans un atelier par exemple ou dans un garage).
- Ne pas utiliser l'appareil pour faire sécher des vêtements.
- Utiliser l'appareil dans un espace bien ventilé.
- Ne pas introduire les doigts ou des objets dans les grilles d'entrée et de sortie de l'air car cela risque de provoquer des chocs électriques, un incendie ou d'endommager le radiateur soufflant.
- Pour prévenir les risques d'incendie, n'ouvrir en aucun cas les grilles pendant que le radiateur soufflant est en marche.
- **Ne pas utiliser l'appareil si les fils ou les fiches sont endommagés.** Si le câble d'alimentation est endommagé, il doit être remplacé par le fabricant ou son service d'assistance technique ou en tout cas par une personne de qualification similaire, afin d'éviter tout risque.
- Ne pas faire fonctionner un appareil qui est tombé par terre ou qui est endommagé. Confier l'appareil à un technicien qualifié pour le faire contrôler et pour faire effectuer toute réparation électrique ou mécanique.
- La surchauffe est due la plupart du temps à un dépôt de poussière à l'intérieur de l'appareil. Ces dépôts doivent être éliminés. Débrancher la fiche et nettoyer avec un aspirateur les fentes de l'air ainsi que les grilles.
- Ne pas utiliser de produits de nettoyage abrasifs pour l'entretien de cet appareil. Pour son nettoyage, utiliser un chiffon humidifié avec de l'eau chaude savonneuse (il ne doit pas être trempé). Attention à toujours débrancher la fiche de la prise de courant avant de procéder au nettoyage.

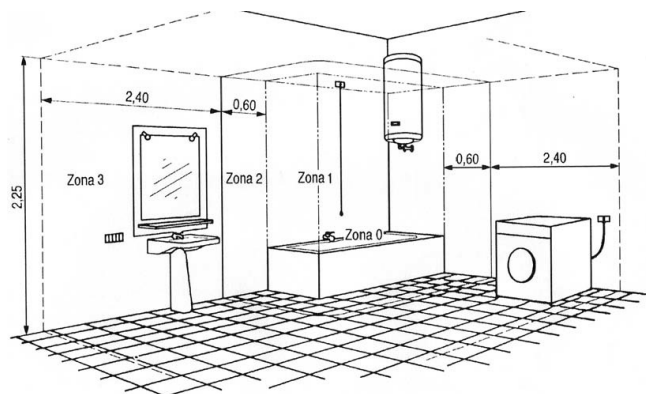
- Pour déconnecter le radiateur soufflant, placer l'interrupteur sur OFF et débrancher la fiche de la prise. Tirer sur la fiche. Ne pas tirer sur le câble pour éteindre le radiateur soufflant.
- Ne rien poser sur le câble et ne pas le plier.
- L'utilisation de rallonges est déconseillée car il y a risque de surchauffe de la rallonge et donc risque d'incendie. Ne jamais utiliser une seule rallonge pour faire fonctionner plusieurs appareils.
- Ne pas plonger le cordon, la fiche ou tout autre élément de l'appareil dans de l'eau ou dans d'autres liquides.
- Ne pas toucher la fiche avec les mains mouillées.
- Ne pas placer le radiateur soufflant sur ou à proximité d'une autre source de chaleur.

AVERTISSEMENT : NE PAS COUVRIR LE RADIATEUR SOFFLANT POUR ÉVITER TOUTE SURCHAUFFE.

C'est ce que le symbole ci-après veut dire.



- Danger d'incendie si, pendant son fonctionnement, le radiateur soufflant est couvert ou se trouve au contact de matériel **inflammable**, y compris rideaux, draperies, couvertures etc. **GARDER LE RADIATEUR SOFFLANT À BONNE DISTANCE DE CES MATÉRIAUX.**
- Ne pas brancher l'appareil au secteur tant qu'il n'a pas été complètement assemblé et installé.
- Ne pas faire passer le câble sous des tapis. Ne pas couvrir le câble avec des couvertures, des tapis ou autres. Placer le câble loin de lieux de passage et à un endroit où il ne risque pas d'être accidentellement débranché.
- Ne pas utiliser le radiateur soufflant aux abords immédiats de baignoires, douches, lavabos ou piscines.
- L'appareil est équipé d'un degré de protection IP21 et peut être utilisé dans les salles de bains privées dans la zone 3.



- L'appareil de chauffage ne doit pas être placé juste en dessous d'une prise de courant.

- Ne pas utiliser à l'extérieur.

AVERTISSEMENT : Ne pas utiliser le radiateur soufflant avec un programmateur ou avec tout autre dispositif extérieure servant à son allumage automatique car il subsiste des risques d'incendie si le radiateur soufflant est couvert ou mal placé.

- A sa première mise en service, le radiateur soufflant dégage une légère odeur tout à fait inoffensive. Cette odeur est la conséquence normale du premier réchauffement des éléments internes chauffants et ne devrait plus se produire par la suite.

ATTENTION : L'INTERRUPTEUR ON/OFF NE SUFFIT PAS À COUPER L'ALIMENTATION. EN CAS DE NON-UTILISATION OU D'ENTRETIEN DE L'APPAREIL, DÉBRANCHER TOUJOURS LA FICHE DE LA PRISE.

- Certaines parties à l'intérieur du radiateur soufflant risquent de provoquer des arcs électriques ou des étincelles. Il ne faut donc pas l'utiliser dans des espaces qui pourraient s'avérer dangereux tels que, par exemple, des endroits à risque d'incendie, d'explosion, saturés de substances chimiques ou des atmosphères très chargées en humidité.

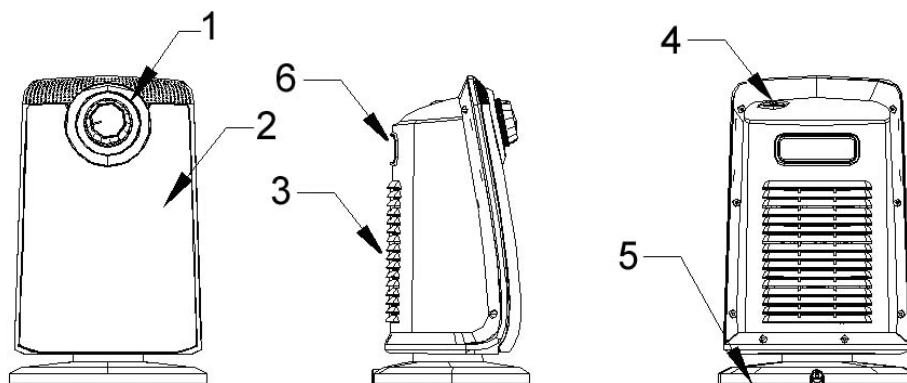
- N'utilisez pas l'appareil sur des surfaces molles, comme un lit, où les grilles peuvent en rester bloquées. Lorsque le radiateur soufflant est en marche, placez-le toujours sur une surface stable et plane, pour éviter que le radiateur soufflant se renverse. Mettez le câble faisant en sorte que le radiateur soufflant ou d'autres objets ne s'appuient sur lui.

- Retirez toujours la fiche lorsque l'appareil n'est pas utilisé.

- Pour éviter tout incident, éteindre l'unité si ne pas gardée.

- En cas d'anomalies éteindre immédiatement l'appareil, ne pas essayer de le réparer soi-même, le porter au service après-vente le plus proche.

DESCRIPTION DES PIÈCES



- 1. Bouton d'allumage et de sélection
- 2. Grille d'émission
- 3. Grille d'aspiration de l'air

- 4. Bouton Oscillation
- 5. Base
- 6. Poignée

MODE D'UTILISATION DU RADIATEUR SOUFFLANT

Placer l'unité sur une surface plane et stable. Lorsque vous déplacez l'appareil, utilisez la poignée dans le dos.

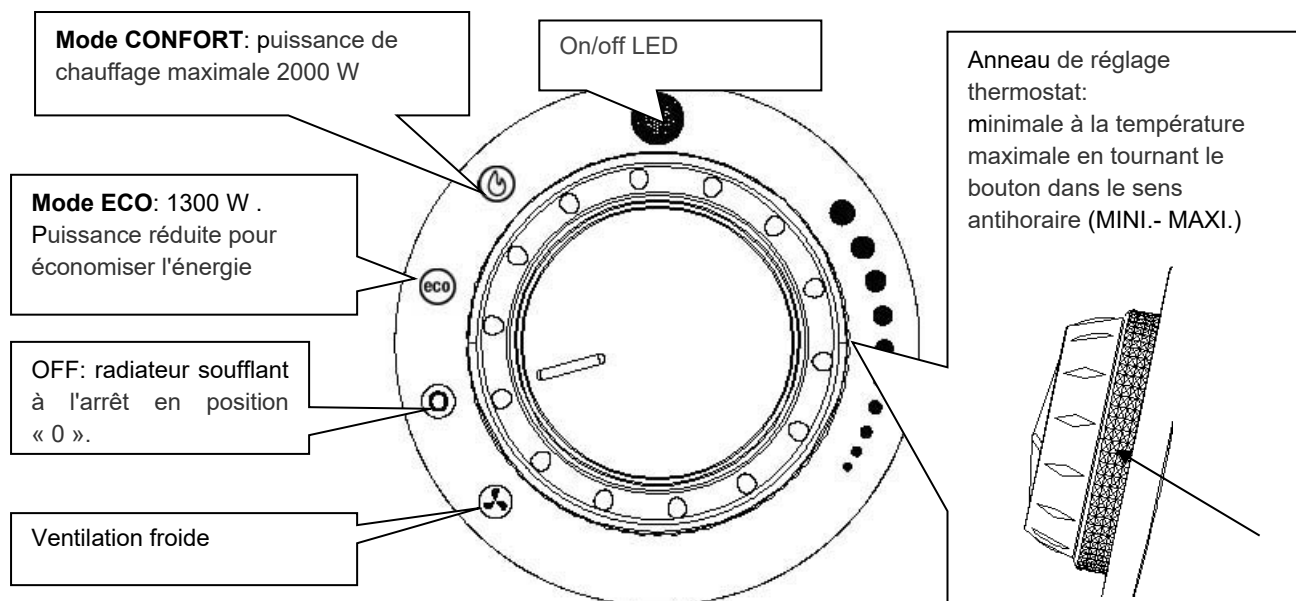
Brancher le cordon d'alimentation dans une prise de courant appropriée (220-240V~/50Hz).

Tourner le bouton d'allumage / sélection de fonctionnement jusqu'à la position "Confort" (☼) (2000 W), "Eco" (eco) (1300 W) ou ventilation froide (❄️).

Bouton OSCILLATION

Quand l'unité fonctionne, l'effleurement de la touche active la fonction d'oscillation et l'air est automatiquement dirigé vers la gauche et vers la droite (Position I). Un nouvel effleurement de la touche stoppe l'oscillation (Position 0).

PANNEAU DE CONTRÔLE et FONCTIONS POSSIBLES



Le thermostat maintient la température ambiante voulue en allumant et en éteignant automatiquement le radiateur soufflant. Plus vous faites tourner la poignée en sens antihoraire, vers une position ayant un chiffre plus élevé, plus la température garantie est élevée. Faire fonctionner l'appareil jusqu'à ce que la température soit confortable; faire ensuite tourner la poignée du thermostat en sens horaire jusqu'à ce que vous entendiez un déclic et que l'appareil s'éteigne ; faire encore tourner légèrement (très peu) la poignée du thermostat en sens antihoraire ; dans cette position, le thermostat conserve la température ambiante choisie.

Cet appareil est équipé d'un dispositif anti-basculement qui stoppe son fonctionnement en cas de détection d'une inclinaison. Ne pas placer l'appareil couché sur un côté ou sens dessus dessous.

EXIGENCES D'INFORMATIONS APPLICABLES AUX DISPOSITIFS DE CHAUFFAGE DÉCENTRALISÉS ÉLECTRIQUES

Tableau 2 - ANNEXE II - EXIGENCES D'ÉCOCONCEPTION - Exigences en matière d'informations sur les produits –
RÈGLEMENT (UE) 2015/1188 DE LA COMMISSION du 28 avril 2015 portant application de la directive 2009/125/CE du
Parlement européen et du Conseil en ce qui concerne les exigences d'écoconception applicables aux dispositifs de chauffage
décentralisés

Référence(s) du modèle: BEAT - BEAT ICE					
Caractéristique	Symbole	Valeur	Unité	Caractéristique	Unité
Puissance thermique				Type d'apport de chaleur, pour les dispositifs de chauffage décentralisés électriques à accumulation uniquement (sélectionner un seul type)	
Puissance thermique nominale	P_{nom}	2,0	kW	contrôle thermique manuel de la charge avec thermostat intégré	Non
Puissance thermique minimale (indicative)	P_{min}	1,3	kW	contrôle thermique manuel de la charge avec réception d'informations sur la température de la pièce et/ou extérieure	Non
Puissance thermique maximale continue	$P_{max,c}$	2,0	kW	contrôle thermique électronique de la charge avec réception d'informations sur la température de la pièce et/ou extérieure	Non
Consommation d'électricité auxiliaire				puissance thermique réglable par ventilateur	
À la puissance thermique nominale	e_{lmax}	1,943	kW	Type de contrôle de la puissance thermique/de la température de la pièce (sélectionner un seul type)	
À la puissance thermique minimale	e_{lmin}	1,324	kW	contrôle de la puissance thermique à un palier, pas de contrôle de la température de la pièce	[non]
En mode veille	$e_{l_{sb}}$	0,000	kW	contrôle à deux ou plusieurs paliers manuels, pas de contrôle de la température de la pièce	[non]
				contrôle de la température de la pièce avec thermostat mécanique	[oui]
				contrôle électronique de la température de la pièce	[non]
				contrôle électronique de la température de la pièce et programmateur journalier	[non]
				contrôle électronique de la température de la pièce et programmateur hebdomadaire	[non]
				Autres options de contrôle (sélectionner une ou plusieurs options)	
				contrôle de la température de la pièce, avec détecteur de présence	[non]
				contrôle de la température de la pièce, avec détecteur de fenêtre ouverte	[non]
				option contrôle à distance	[non]
				contrôle adaptatif de l'activation	[non]
				limitation de la durée d'activation	[non]
				capteur à globe noir	[non]
Coordonnées de contact:		ARGOCLIMA SPA - Via A. Varo,35 - Alfianello (BS) - ITALY - www.argoclima.com			

ENTRETIEN ET STOCKAGE

ATTENTION: IL FAUT TOUJOURS DÉBRANCHER LA FICHE AVANT DE NETTOYER L'APPAREIL

IMPORTANT: NE PAS PLONGER LE PRODUIT DANS L'EAU.

Nettoyage de la surface extérieure de l'appareil

Eteindre l'interrupteur et débrancher la fiche avant de procéder à toute opération d'entretien ou avant de déplacer l'appareil. Utiliser un chiffon doux pour éliminer la poussière en surface. Si nécessaire, utiliser un chiffon doux et humide imbibé d'eau et de savon neutre à une température inférieure à 50°C. Laisser sécher complètement avant d'utiliser l'appareil. Ne pas utiliser de détergents corrosifs ou de solvants tels que de l'essence par exemple. Ne pas laver l'appareil avec de l'eau. Pour son nettoyage, ne pas utiliser d'huiles, de substances chimiques ou d'autres objets qui risquent d'abîmer sa surface. Utiliser un aspirateur pour débarrasser les grilles d'entrée et de sortie de l'air de toute poussière.

ENTREPOSAGE

Pendant les périodes de non-utilisation, ranger l'appareil dans sa boîte d'origine, avec la présente notice, dans un endroit frais et sec.

INFORMATION POUR L'ÉLIMINATION CORRECTE DU PRODUIT CONFORMÉMENT À LA DIRECTIVE EUROPÉENNE 2012/19/UE



À la fin de sa vie utile, cet appareil ne doit pas être jeté avec les déchets ménagers. Nous rappelons le rôle important du consommateur dans la contribution à la réutilisation, au recyclage et aux autres formes de récupération de ce type de déchets. L'appareil doit être déposé dans les centres de tri sélectif municipaux ou chez les revendeurs où il sera repris gratuitement au moment de l'achat d'un nouvel appareil de type équivalent. Le tri sélectif et la mise au rebut adéquate d'un appareil électrique et électronique permet de préserver l'environnement ainsi que la santé, et permet de récupérer et de recycler les matériaux qui le composent, avec pour résultat d'importantes économies d'énergie et de ressources. Le symbole de la poubelle barrée apposé sur l'appareil rappelle que ce dernier doit faire l'objet d'un tri sélectif lors de sa mise au rebut.



improve your life

www.argoclima.com