



DE

DIGITALER KERAMIK-HEIZLÜFTER

BOBO



Das vorliegende Produkt ist ausschließlich für den Betrieb in sachgemäß isolierten Räumen oder für eine gelegentliche Verwendung geeignet.

GEBRAUCHSANLEITUNG

Lesen Sie die vorliegende Gebrauchsanleitung aufmerksam durch, bevor Sie das Gerät in Betrieb nehmen oder warten. Halten Sie alle Sicherheitshinweise sorgfältig ein: Eine Nichtbeachtung kann zu Unfällen und/oder Schäden führen. Bewahren Sie diese Anleitung für zukünftiges Nachschlagen gut auf.

ALLGEMEINE INFORMATIONEN ZUR SICHERHEIT

- Benutzen Sie den Heizlüfter nur im Rahmen der in diesem Handbuch beschriebenen Anweisungen. Jeder nicht vom Hersteller empfohlene Einsatz kann Brand, Stromstöße oder Personenschäden verursachen.
- Stellen Sie sicher, dass die Stromversorgung den elektrischen Anforderungen des Heizlüfters entspricht (220–240 V~/50-60 Hz).
- Dieses Gerät darf von Kindern ab 8 Jahren und Personen mit eingeschränkten körperlichen, sensorischen und geistigen Fähigkeiten oder welche nicht über die erforderlichen Erfahrungen oder Kenntnisse verfügen, nur dann benutzt werden, wenn sie beaufsichtigt werden oder in den Gebrauch des Produkts eingewiesen wurden und somit die möglichen Gefahren kennen und verstanden haben.
- Kinder dürfen nicht mit diesem Gerät spielen.
- Die Reinigung und die Wartungsarbeiten, für die der Bediener zuständig ist, dürfen nicht von unbeaufsichtigten Kindern ausgeführt werden.
- Dieses Produkt ist kein Spielzeug.
- Kinder unter 3 Jahren müssen ferngehalten werden, wenn sie nicht ständig beaufsichtigt werden.
- Kinder zwischen 3 und 8 Jahren dürfen das Gerät nur ein- und ausschalten, solange es in seiner normalen Betriebsposition aufgestellt oder installiert wurde und dass sie eine Überwachung oder Anweisungen zur sicheren Verwendung des Geräts erhalten die Gefahren verstehen.
- Kinder zwischen 3 und 8 Jahren dürfen den Stecker nicht einstecken, das Gerät nicht einstellen oder reinigen oder vom Benutzer gewartet werden.
- **ACHTUNG: Einige Geräteteile können sehr heiß werden und Verbrennungen verursachen. Bei Anwesenheit von Kindern und schutzbedürftigen Personen ist deshalb besondere Vorsicht geboten.**
- Um die Gefahr einer unbeabsichtigten Einstellung des Wärmeschutzes zu vermeiden, darf dieses Gerät nicht über eine externe Umschaltvorrichtung wie eine Zeitschaltuhr versorgt werden oder an einen Kreis angeschlossen werden, der regelmäßig von den Versorgern ein- und ausgeschaltet wird.
- **HINWEIS: Verwenden Sie den Heizlüfter nicht mit einem Programmiergerät oder einer anderen externen Vorrichtung**

zur automatischen Einschaltung, da ein Brandrisiko besteht, wenn das Gerät abgedeckt oder falsch aufgestellt wird.

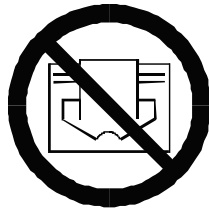
- Die Lüftungsgitter nicht abdecken.
- Der Heizlüfter wird während des Gebrauchs sehr heiß und es besteht die Gefahr von Verbrennungen. Daher den ungeschützten Hautkontakt mit der heißen Oberfläche vermeiden.
- Halten Sie entflammbare Materialien wie Möbel, Kissen, Decken, Papier, Kleidungsstücke, Gardinen und Ähnliches in einem Umkreis von mindestens 1 m von der Vorder- und Rückseite sowie den Seiten des Geräts entfernt.
- Ziehen Sie bei Nichtgebrauch oder zur Reinigung den Stecker aus der Steckdose.
- Verwenden Sie den Heizlüfter nicht in staubigen Umgebungen oder bei Vorhandensein von entflammbaren Dämpfen (z. B. in einer Werkstatt oder Garage).
- Stellen Sie nichts auf das Gerät und hängen Sie keine feuchten Kleidungsstücke über das Gerät.
- Benutzen Sie den Heizlüfter in einem gut gelüfteten Raum.
- Stecken Sie keine Finger oder Gegenstände in die Lüftungsgitter: Dies kann zu Stromschlägen oder Bränden bzw. einer Beschädigung des Heizlüfters führen.
- Zur Vermeidung von Brandgefahr dürfen die Gitter in keiner Weise manipuliert werden, während der Heizlüfter in Betrieb ist.
- **Schalten Sie das Gerät nicht ein, wenn Kabel oder Stecker beschädigt sind.** Wenn das Netzkabel beschädigt ist, muss es vom Hersteller oder seinem technischen Kundendienst oder auf jeden Fall von einer Person mit ähnlicher Qualifikation ausgetauscht werden, um Risiken zu vermeiden.
- Benutzen Sie den Heizlüfter nicht, wenn er von einer gewissen Höhe heruntergefallen ist oder auf sonstige Art beschädigt wurde. Rufen Sie in diesem Fall den Kundendienst, um das Gerät zu prüfen und die elektrischen bzw. mechanischen Reparaturen ausführen zu lassen.
- Die häufigste Ursache für Überhitzung ist Staubansammlung im Gerät. Entfernen Sie Staubansammlungen, indem Sie den Stecker ausziehen und die Gitter mithilfe eines Staubsaugers reinigen.
- Verwenden Sie keine Scheuerprodukte zur Reinigung des Geräts. Reinigen Sie es mit einem feuchten (nicht nassen) Tuch, das Sie mit Seifenwasser befeuchtet haben. Ziehen Sie den Stecker aus

der Steckdose, bevor Sie mit der Reinigung oder Wartung beginnen.

- Um den Heizlüfter vom Stromnetz zu trennen, den Schalter auf OFF stellen und dann den Stecker aus der Steckdose ziehen. Ziehen Sie dabei nur direkt am Stecker. Ziehen Sie nicht am Kabel, um den Heizlüfter auszuschalten.
- Keine Gegenstände auf dem Kabel ablegen und das Kabel nicht knicken.
- Keine Verlängerungskabel verwenden; Sie vermeiden dadurch Überhitzung und das damit verbundene Brandrisiko. Verwenden Sie kein Verlängerungskabel für mehrere Geräte.
- Tauchen Sie das Kabel, den Stecker oder sonstige Geräteteile nicht in Wasser oder andere Flüssigkeiten ein.
- Berühren Sie den Stecker nicht mit nassen Händen.
- Stellen Sie den Heizlüfter nicht über oder in der Nähe einer weiteren Wärmequelle auf.

HINWEIS: DECKEN SIE DEN HEIZLÜFTER NICHT AB, UM EINE ÜBERHITZUNG ZU VERMEIDEN.

Das nachfolgende Symbol hat diese Bedeutung



- Es besteht Brandgefahr, wenn der Heizlüfter während des Betriebs abgedeckt wird oder mit **entflammaren** Materialien wie etwa Gardinen, Überwürfen, Decken usw. in Berührung kommt. **HALTEN SIE DEN HEIZLÜFTER VON DIESEN MATERIALIEN FERN.**
- Schließen Sie den Heizlüfter nicht an das Stromnetz an, bevor er ordnungsgemäß montiert und positioniert wurde.
- Legen Sie das Kabel nicht unter Teppiche. Decken Sie das Kabel nicht mit Decken, Teppichen oder Ähnlichem ab. Legen Sie das Kabel nicht in Durchgangsbereiche oder an Stellen, an denen es versehentlich herausgezogen werden kann.
- Verwenden Sie den Heizlüfter nicht in unmittelbarer Nähe von Badewannen, Duschen, Waschbecken oder Schwimmbecken.
- Nicht in Badezimmern verwenden.
- Stellen Sie den Heizlüfter nicht unter einer Steckdose auf.
- Verwenden Sie das Gerät nicht im Freien.

- Bei der ersten Inbetriebnahme kann ein leichter, jedoch völlig ungefährlicher Geruch entstehen. Dieser Geruch ist im Zusammenhang mit der ersten Erhitzung der Innenelemente völlig normal und sollte später nicht mehr auftreten.

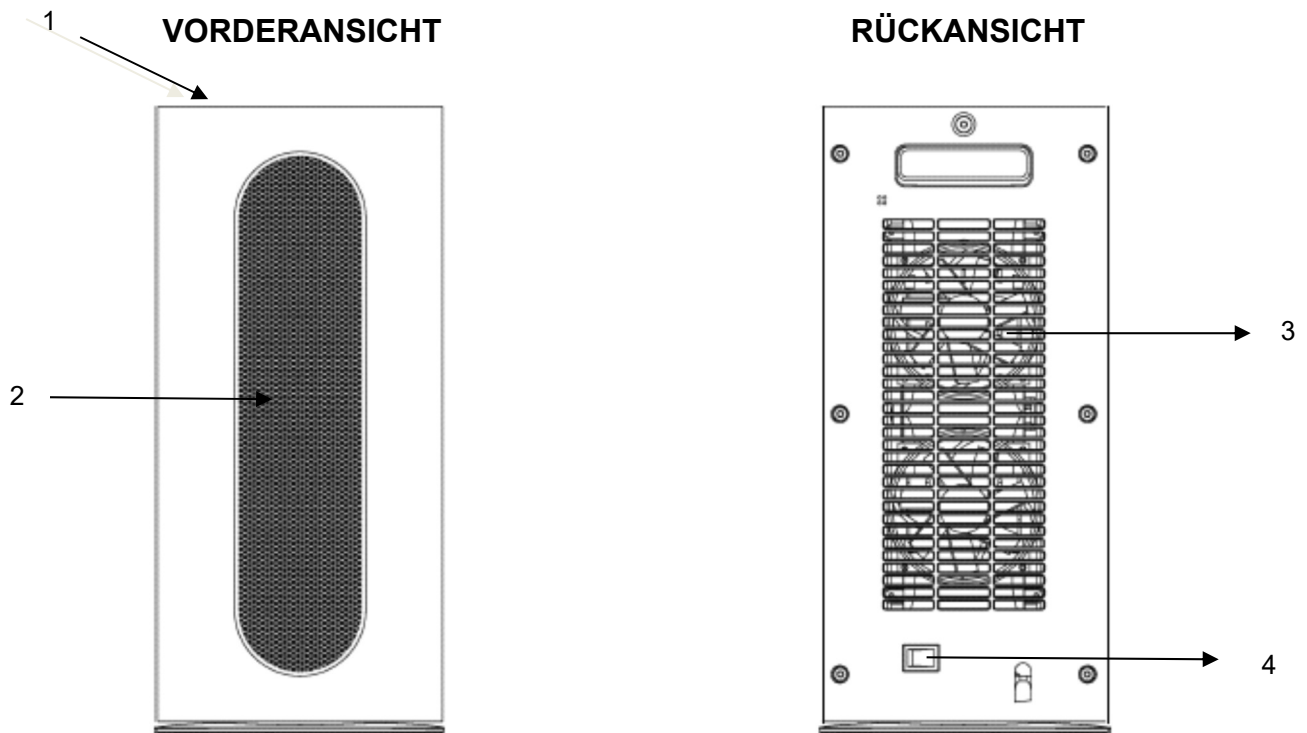
ACHTUNG:

DIE STROMVERSORGUNG WIRD NICHT NUR ÜBER DEN SCHALTER ON/OFF GETRENNT.

BEI NICHTGEBRAUCH, UMSTELLEN ODER WARTUNG DES GERÄTS MUSS IMMER DER STECKER AUS DER STECKDOSE GEZOGEN WERDEN.

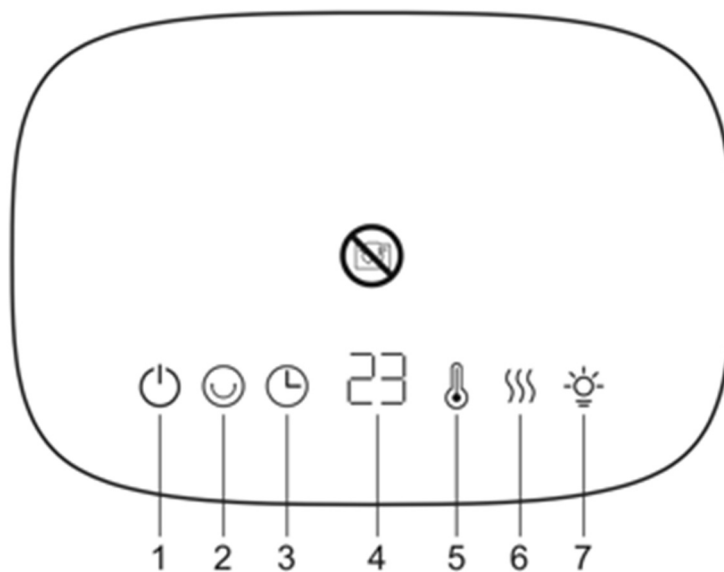
- Heizlüfter enthalten Komponenten, die Lichtbögen oder Funken erzeugen können. Das Gerät darf nicht in potentiell gefährlichen Bereichen (Brandgefahr, Explosionsgefahr, chemische Substanzen oder stark feuchtigkeitshaltige Luft) eingesetzt werden.
- Stellen Sie das Gerät nicht auf weiche Flächen, etwa ein Bett, da sonst die Gitter abgedeckt werden könnten. Bei Betrieb muss der Heizlüfter immer auf stabilen, ebenen Flächen stehen, um ein Umkippen zu vermeiden. Legen Sie das Kabel so aus, dass weder der Heizlüfter noch andere Gegenstände darauf stehen oder liegen.
- Ziehen Sie immer den Stecker aus, wenn das Gerät nicht benutzt wird.
- Schalten Sie zur Vermeidung von Unfällen das Gerät aus, wenn es unbeaufsichtigt ist.
- Im Falle einer Störung (ungewöhnliches Geräusch oder merkwürdiger Geruch) das Gerät sofort ausschalten. Versuchen Sie nicht, es zu reparieren, sondern bringen Sie es zum Kundendienst in Ihrer Nähe.

BESCHREIBUNG DER TEILE




1. Bedienfeld und LED-Anzeige
2. Heißluftauslassgitter
3. Kühlergrill hinten
4. ON/OFF Schalter

SCHALTТАFEL



Schließen Sie das Netzkabel an eine geeignete Steckdose an (220-240 V ~ 50-60 Hz).
Drücken Sie den Netzschalter auf der Rückseite der Lüfterheizung. Es ertönt ein Piepton. Das Display zeigt -

Drücken Sie dann die Standby-Taste  auf dem Bedienfeld oder der Fernbedienung, um die Heizlüfter einzuschalten.
Drücken Sie dieselbe Taste, um das Gerät auszuschalten.
Es wird empfohlen, das Netzkabel abzuziehen, wenn das Produkt nicht verwendet wird.

1. Standby Taste

Drücken Sie diese Taste auf dem Bedienfeld oder der Fernbedienung, um die Heizlüfter ein-oder auszuschalten.

2. Swing-Taste

Drücken Sie diese Taste auf dem Bedienfeld oder auf der Fernbedienung, um die horizontale Schwingung der Heizlüfter zu aktivieren. Drücken Sie diese Taste erneut, um die Swing-Funktion zu deaktivieren.

3. Timer-Taste

Drücken Sie die Timer-Taste auf dem Bedienfeld oder der Fernbedienung, um das Betriebsintervall in der folgenden Kreisfolge auszuwählen: 0h (Timer deaktivieren), 1h, 2h, 3h ... bis zu 9 Stunden. Jedes Mal, wenn die Taste gedrückt wird, beträgt das Einstellintervall 1 Stunde. Wenn die Timer-Funktion aktiviert ist, wird die verbleibende Zeit bis zum Herunterfahren im Display angezeigt.

4. Anzeige

5. Taste zur Temperatureinstellung

Drücken Sie diese Taste auf dem Bedienfeld oder der Fernbedienung, um die gewünschte Temperatur in kreisförmiger Reihenfolge auszuwählen: 10 ° C -> 15 ° C -> 20 ° C -> 23 ° C -> 27 ° C -> 30 ° C.

6. Taste für den Heizmodus

Drücken Sie diese Taste auf dem Bedienfeld oder der Fernbedienung, um den Heizmodus in der folgenden kreisförmigen Reihenfolge auszuwählen:

Symbole auf dem Display	H0	H1	H2
Modus	Belüftung	Niedriger Heizmodus 1350W	Hoher Heizmodus 2000W

7. Beleuchtungsschlüssel anzeigen

Wenn die Lüfterheizung eingeschaltet ist, beträgt die Standardbeleuchtungsstärke des Displays 100%.

Drücken Sie die Taste, um die Helligkeit des Displays in der folgenden Kreisfolge um 100% -> 50% -> 25% -> aus zu verringern

Wenn 1 Minute lang keine Auswahl auf dem Bedienfeld getroffen wird, verringert sich die Displaybeleuchtung automatisch auf 50%, um Energie zu sparen.

Kippschutz

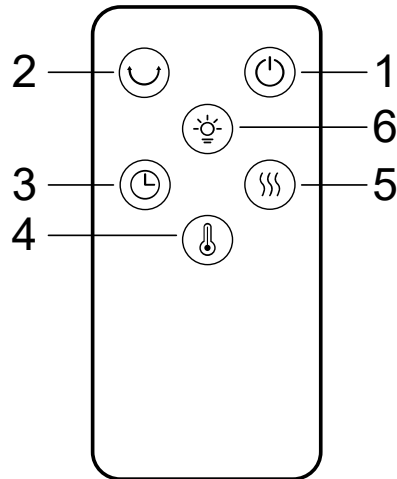
Dieses Gerät ist mit einem Umkippsystem ausgestattet, das den Betrieb der Heizlüfter bei versehentlichem Umkippen des Geräts automatisch stoppt. Um es zurückzusetzen, ziehen Sie das Kabel einige Minuten lang aus der Steckdose, stellen Sie das Gerät in eine vertikale Position und schließen Sie das Kabel wieder an die Steckdose an. Wenn das Problem weiterhin besteht, wenden Sie sich an ein qualifiziertes Servicecenter.

Überhitzungsschutzgerät

Dieses Gerät ist mit einem Überhitzungsschutzsystem ausgestattet, das den Betrieb der Heizlüfter automatisch stoppt. Wenn das Schutzsystem aktiviert ist, schalten Sie die Lüfterheizung aus, ziehen Sie das Netzkabel ab und lassen Sie das Gerät vollständig abkühlen.

Wenden Sie sich an ein qualifiziertes Servicecenter.

FERNBEDIENUNG



Die Funktionen der Fernbedienung entsprechen denen auf dem Bedienfeld. Entfernen Sie beim ersten Gebrauch die transparente Folie, die auf der Fernbedienung angebracht ist.

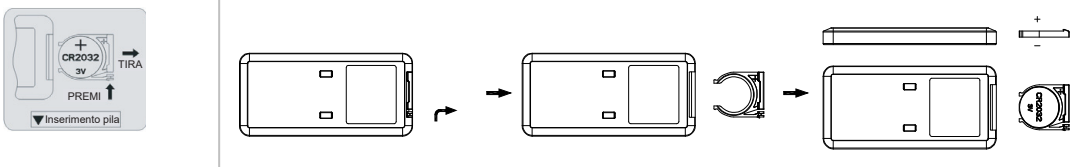
Verwenden Sie eine Lithium / Mangan-Knopfzelle, Modell-Nr. CR2025-3 V, gemäß Batterierichtlinie Nr. 2006/66 / EG und Änderungen durch die Richtlinie 56/2013 / EU

Der Akku wird mit dem Produkt geliefert. Wenn Sie ihn zum ersten Mal verwenden, nehmen Sie die in die Fernbedienung eingesetzte Plastikflasche ab, damit er funktioniert.

EINLEGEN/HERAUSNEHMEN DER BATTERIEN DER FERNBEDIENUNG (siehe nachstehende Zeichnung)

Das Batteriefach auf der Rückseite der Fernbedienung öffnen (auf die Rückseite drücken und die Klappe aufziehen).

Setzen Sie die Batterie in das Batteriefach ein und achten Sie dabei auf die korrekte Ausrichtung der Pole. Setzen Sie die Abdeckung wieder auf die Fernbedienung auf.



WARNHINWEISE FÜR BATTERIEN

Batterien dürfen keinen Wärmequellen wie Feuer, Sonne oder ähnlichen Quellen ausgesetzt werden.

Entfernen Sie die Batterien, wenn sie sich erwärmen oder Sie wissen, dass Sie das Gerät längere Zeit nicht benutzen werden

- Die Batterien müssen korrekt im entsprechenden Batteriefach eingelegt sein.

- Wenn Sie die Batterien entfernen, weil sie beschädigt sind oder am Ende ihrer Lebensdauer sind, entsorgen Sie sie gemäß den geltenden nationalen Vorschriften.

- Entfernen Sie bei einem Austreten von Batterieflüssigkeit alle Batterien und vermeiden Sie, dass die ausgetretene Flüssigkeit mit Haut oder Kleidung in Kontakt kommt. Wenn Flüssigkeit aus der Batterie mit Haut oder Kleidung in Kontakt kommt, waschen Sie die Haut sofort mit Wasser. Reinigen Sie das Batteriefach vor dem Einlegen neuer Batterien sorgfältig mit einem Papiertuch oder befolgen Sie die Empfehlungen des Batterieherstellers zur Reinigung.

• Warnung Explosionsgefahr, wenn die Batterie durch einen falschen Typ ersetzt wird. Verwenden und ersetzen Sie nur Batterien mit derselben Größe und demselben Typ

Die unsachgemäße Verwendung von Batterien kann zu Flüssigkeitsleckagen, Überhitzung oder Explosion führen.

Diese Flüssigkeit ist ätzend und kann giftig sein. Es kann Haut- und Augenverbrennungen verursachen und ist schädlich für die Einnahme.

So verringern Sie das Verletzungsrisiko:

• Bewahren Sie Batterien außerhalb der Reichweite von Kindern auf.

• Erhitzen, öffnen, durchstechen, schneiden oder werfen Sie keine Batterien ins Feuer.

• Mischen Sie keine alten und neuen Batterien oder Batterien unterschiedlichen Typs

• Lassen Sie keine Metallgegenstände zurück, die mit den Batterieklemmen in Kontakt kommen und sich daher erwärmen und / oder Verbrennungen verursachen können.

HINWEISE ZUR VORSCHRIFTSGEMÄSSEN ENTSORGUNG VON BATTERIEN GEMÄSS EU-RICHTLINIE 2006/66/EG und Änderungen durch die Richtlinie 2013/56 / EU

Wechseln Sie entladene Batterien aus. Batterien dürfen nach ihrer Nutzungsdauer nicht mit dem Hausmüll entsorgt werden. Verbrauchte Batterien müssen an einer Sammelstelle für Batterien oder bei einem Händler, der diesen Service anbietet, abgegeben werden. Die getrennte Entsorgung von Batterien schont die Umwelt und verhindert gesundheitliche Beeinträchtigungen als Folge einer unsachgemäßen Abfallbeseitigung. Außerdem ermöglicht das Recycling der darin enthaltenen Materialien eine erhebliche Ressourcen- und Energieeinsparung. Als Hinweis auf die Verpflichtung zur getrennten Entsorgung ist auf Batterien das Symbol der durchgestrichenen Abfalltonne abgebildet. Eine unsachgemäße Beseitigung von Batterien durch den Anwender wird mit Geldstrafen entsprechend der gesetzlichen Regelungen geahndet.



WARTUNG UND LAGERUNG

ACHTUNG: ZIEHEN SIE STETS DEN STECKER, BEVOR SIE DAS GERÄT REINIGEN ODER WARTEN. WICHTIG. DER KERAMIK-HEIZLÜFTER DARF NICHT IN WASSER GETAUCHT WERDEN

Reinigen der Geräteoberfläche

Den Heizlüfter mit einem weichen Tuch abstauben.

Bei größerer Verschmutzung ein weiches Tuch, angefeuchtet mit warmen Wasser (Temperatur unter 50 °C) und neutralem Reinigungsmittel, verwenden. Vor dem Gebrauch den Heizlüfter vollkommen trocknen lassen.

Keine korrosiven Reinigungsmittel oder Lösungsmittel wie Benzin verwenden. Das Gerät nicht mit Wasser waschen. Verwenden Sie während der Reinigung keine Öle, chemischen Stoffe oder andere Gegenstände, die die Oberfläche beschädigen könnten.

Reinigen Sie die Lüftungsgitter mit einem Staubsauger.

LAGERUNG

Verpacken Sie das Gerät bei längerem Nichtgebrauch zusammen mit der Gebrauchsanleitung im Originalkarton und lagern Sie es an einem kühlen und trockenen Ort.

ERFORDERLICHE ANGABEN ZU ELEKTRISCHEN EINZELRAUMHEIZGERÄTEN

Tabelle 2- ANHANG II Ökodesign- Anforderungen - Anforderungen an die Produktinformationen–
 VERORDNUNG (EU) 2015/1188 DER KOMMISSION vom 28. April 2015 zur Durchführung der Richtlinie 2009/125/EG des Europäischen Parlaments und des Rates im Hinblick auf die Festlegung von Anforderungen an die umweltgerechte Gestaltung von Einzelraumheizgeräten

Modellkennung(en): BOBO					
Angabe	Symbol	Wert	Einheit	Angabe	Einheit
Wärmeleistung				Nur bei elektrischen Speicher-Einzelraumheizgeräten: Art der Regelung der Wärmezufuhr (bitte eine Möglichkeit auswählen)	
Nennwärmeleistung	P_{nom}	2,2	kW	manuelle Regelung der Wärmezufuhr mit integriertem Thermostat	[nein]
Mindestwärmeleistung (Richtwert)	P_{min}	0	kW	manuelle Regelung der Wärmezufuhr mit Rückmeldung der Raum- und/oder Außentemperatur	[nein]
Maximale kontinuierliche Wärmeleistung	$P_{max,c}$	2,2	kW	elektronische Regelung der Wärmezufuhr mit Rückmeldung der Raum- und/oder Außentemperatur	[nein]
Hilfsstromverbrauch				Wärmeabgabe mit Gebläseunterstützung	[nein]
Bei Nennwärmeleistung	e_{lmax}	0	kW	Art der Wärmeleistung/Raumtemperaturkontrolle (bitte eine Möglichkeit auswählen)	
Bei Mindestwärmeleistung	e_{lmin}	0	kW	einstufige Wärmeleistung, keine Raumtemperaturkontrolle	[nein]
Im Bereitschaftszustand	e_{lsb}	0,001	kW	zwei oder mehr manuell einstellbare Stufen, keine Raumtemperaturkontrolle	[nein]
				Raumtemperaturkontrolle mit mechanischem Thermostat	[nein]
				mit elektronischer Raumtemperaturkontrolle	[ja]
				elektronische Raumtemperaturkontrolle und Tageszeitregelung	[nein]
				elektronische Raumtemperaturkontrolle und Wochentagsregelung	[nein]
				Sonstige Regelungsoptionen (Mehrfachnennungen möglich)	
				Raumtemperaturkontrolle mit Präsenzerkennung	[nein]
				Raumtemperaturkontrolle mit Erkennung offener Fenster	[nein]
				mit Fernbedienungsoption	[nein]
				mit adaptiver Regelung des Heizbeginns	[nein]
				mit Betriebszeitbegrenzung	[ja]
				mit Schwarzkugelsensor	[nein]
Der Raumheizungs-Jahresnutzungsgrad aller Einzelraumheizgeräte mit Ausnahme gewerblich genutzter				$\eta_S(\%)$	37
Kontaktangaben:		ARGOCLIMA SPA - Via A. Varo,35 - Alfianello (BS) - ITALY - www.argoclima.com			

INFORMATION ZUR VORSCHRIFTSGEMÄSSEN ENTSORGUNG DES PRODUKTES gemäß Art. 26 des ital. Gesetzes Nr. 49 vom 14.03.2014 „UMSETZUNG DER EUROPÄISCHEN RICHTLINIE 2012/19/EG ÜBER ELEKTRO- UND ELEKTRONIK-ALTGERÄTE“



Am Ende seiner Lebensdauer darf dieses Gerät nicht im Haushaltsmüll entsorgt werden. Jeder Verbraucher kann einen wichtigen Beitrag zur erneuten Nutzung, zum Recycling und zu anderen Formen der Wiederverwendung dieser Altgeräte leisten. Das Gerät muss zu den Mülltrennungszentren der Gemeinde gebracht werden. Es ist aber auch möglich, es beim Kauf eines neuen, gleichartigen Geräts kostenlos an den Händler zurückzugeben.

Die getrennte Entsorgung elektrischer und elektronischer Geräte verhindert eine Belastung der Umwelt und Gesundheit durch eine unsachgemäße Abfallbeseitigung. Außerdem ermöglicht das Recycling der darin enthaltenen Materialien eine erhebliche Ressourcen- und Energieeinsparung.

Als Hinweis auf die Verpflichtung zur getrennten Entsorgung ist auf dem Gerät das Symbol der durchgestrichenen Abfalltonne abgebildet.



improve your life

www.argoclima.com