



improve your life

X3 ECO PLUS CONSOLE

UNITA' INTERNE

MONOSPLIT - R32



MANUALE USO E INSTALLAZIONE

UNITA' INTERNE

X3I ECO PLUS AF27 HL

X3I ECO PLUS AF35 HL

X3I ECO PLUS AF52 HL

Leggere attentamente il presente manuale prima dell'utilizzo dell'apparecchio e conservarlo per riferimenti futuri. In caso di smarrimento del presente manuale, consultare la versione elettronica sul sito gree.argoclima.com. GREE si riserva il diritto di apportare al presente eventuali modifiche dovute a possibili miglioramenti dei prodotti senza alcun preavviso.



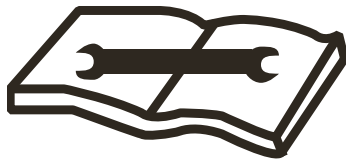
L'unità contiene gas infiammabile R32.



Prima di installare e utilizzare l'unità, leggere le istruzioni.



Prima di installare l'unità, leggere il manuale di installazione.



Per eventuali riparazioni, rivolgersi sempre ad un Centro Assistenza ed attenersi rigorosamente a quanto contenuto nel service manual.

IL REFRIGERANTE R32

- Per poter svolgere le sue funzioni, il climatizzatore ha al suo interno un circuito frigorifero in cui circola un refrigerante ecologico: R32 = GWP (Potenziale di riscaldamento globale: 675)
- E' un refrigerante infiammabile e inodore, con ottime proprietà termodinamiche che portano ad un'elevata efficienza energetica.

Attenzione:

Data la leggera infiammabilità di questo refrigerante, si consiglia di attenersi strettamente alle istruzioni di sicurezza riportate nel presente manuale.

Non utilizzare artifici per accelerare il processo di sbrinamento o per pulire se non quelli raccomandati. Per le riparazioni seguire strettamente solo le istruzioni del produttore: rivolgersi sempre ad un Centro Assistenza autorizzato.

Qualsiasi riparazione eseguita da personale non qualificato potrebbe essere pericolosa. L'apparecchio deve essere conservato in una stanza senza fonti di innesco a funzionamento continuo. (per esempio: fiamme libere, un apparecchio a gas operativo o una stufa elettrica operativa). Non forare o bruciare l'unità.

L'apparecchio deve essere installato, usato e stoccato in un locale con una superficie a pavimento superiore a XX m². (Fare riferimento alla tabella "a" nella sezione "Operazioni di sicurezza del refrigerante infiammabile").

L'apparecchio contiene gas R32 infiammabile. Attenzione i refrigeranti non hanno odore.



Sommario

ISTRUZIONI OPERATIVE

1. Precauzioni.....	1
2. Denominazioni e funzioni dei componenti.....	9
3. Come utilizzare il telecomando per azionare l'unità.....	10
4. Manutenzione.....	15
5. Guida operativa.....	18
6. Precauzioni.....	20
7. Verifiche da effettuare prima di contattare l'addetto all'assistenza.....	21

ISTRUZIONI DI INSTALLAZIONE

8. Installazione unità interna.....	22
9. Operazioni preliminari alla posa dei tubi.....	30
10. Installazione delle tubazioni del refrigerante.....	31
11. Controllo di routine dopo l'installazione.....	32

Grazie per aver scelto i nostri prodotti

Uno dei vantaggi del nostro condizionatore per ambiente, oltre alla comodità della vita, è anche la buona salute. Queste istruzioni operative descrivono le numerose funzioni tecnologiche e di comfort che l'unità è in grado di offrire. Forniscono, inoltre, le indicazioni indispensabili su manutenzione, assistenza e funzionamento economico. Bastano pochi minuti per scoprire come beneficiare del comfort e del risparmio grazie al nuovo condizionatore per ambiente.

Le figure contenute nel presente manuale possono essere diverse con gli oggetti materiali; si rimanda agli oggetti materiali come riferimento.

Questo apparecchio non è destinato ad essere usato da individui (bambini compresi) con capacità fisiche, sensoriali o mentali ridotte, oppure privi di esperienza e conoscenze, a meno che non siano controllati o istruiti sull'uso dell'apparecchio da parte di persone responsabili della loro incolumità. I bambini devono essere sorvegliati per evitare che giochino con l'apparecchio.

Il presente apparecchio può essere utilizzato da bambini di età superiore agli 8 anni e da individui con capacità fisiche, sensoriali o mentali ridotte, oppure privi di esperienza e conoscenze, a condizione che vengano controllati o siano stati istruiti in merito a un utilizzo sicuro dell'apparecchio e abbiano compreso i rischi correlati. Tenere sotto controllo i bambini per evitare che giochino con l'apparecchio. Le operazioni di pulizia e manutenzione non devono essere eseguite da bambini senza un'adeguata supervisione.

Le pressioni esterne statiche dell'apparecchio sono state testate e sono pari a 0 Pa
Elemento fusibile: T250 V; 3,15 A.



Questo marchio indica che il prodotto non deve essere gettato con i rifiuti domestici nei paesi dell'UE. Per evitare possibili danni all'ambiente o alla salute umana a seguito dello smaltimento incontrollato dei rifiuti, riciclare il prodotto in modo responsabile per promuovere il riutilizzo sostenibile delle risorse materiali. Per riconsegnare l'apparecchio usato, servirsi dei sistemi di raccolta differenziata o rivolgersi al rivenditore presso il quale è stato acquistato il prodotto. Il rivenditore può farsi carico del prodotto ai fini del riciclo eco-compatibile.

R32KÖY ÚÄÏÍ

Funzionamento e manutenzione

- Il presente apparecchio può essere utilizzato da bambini di età superiore agli 8 anni e da individui con capacità fisiche, sensoriali o mentali ridotte, oppure privi di esperienza e conoscenze, a condizione che vengano controllati o siano stati istruiti in merito a un utilizzo sicuro dell'apparecchio e abbiano compreso i rischi correlati.
- Tenere sotto controllo i bambini per evitare che giochino con l'apparecchio.
- Le operazioni di pulizia e manutenzione non devono essere eseguite da bambini senza un'adeguata supervisione.
- Non collegare il condizionatore a una presa multifunzione. per non rischiare che si sviluppi un incendio.
- Scollegare sempre l'alimentazione durante la pulizia del condizionatore. per non rischiare scariche elettriche.
- Se il cavo di alimentazione è danneggiato, deve essere sostituito dal produttore, da un suo addetto all'assistenza o da persone parimenti qualificate al fine di evitare pericoli.
- Non lavare il condizionatore con acqua per evitare scariche elettriche.
- Non spruzzare acqua sull'unità interna per non

rischiare scariche elettriche o malfunzionamenti.

- Dopo la rimozione del filtro, non toccare le alette per evitare lesioni.
- Non usare asciugacapelli o fuoco per asciugare il filtro per evitare deformazioni o pericoli di incendio.
- La manutenzione deve essere eseguita da professionisti qualificati. In caso contrario, si rischiano danni o lesioni personali.
- Non riparare il condizionatore da soli. per non rischiare scariche elettriche o danni. Contattare il rivenditore quando è necessario riparare il condizionatore.
- Non inserire le dita o altri oggetti nel punto di uscita o di ingresso dell'aria. In caso contrario, si rischiano danni o lesioni personali.
- Non bloccare l'uscita o l'ingresso dell'aria: potrebbe verificarsi un malfunzionamento.
- Non versare acqua sul telecomando senza fili: il telecomando potrebbe rompersi.
- Quando si verifica uno dei problemi seguenti, spegnere il condizionatore e scollegare immediatamente l'alimentazione. Quindi contattare il rivenditore o un tecnico qualificato per l'assistenza.
 - Il cavo di alimentazione è surriscaldato o danneggiato.
 - Rumore anomalo durante il funzionamento.
 - L'interruttore di corrente scatta spesso.
 - Dal condizionatore fuoriesce odore di bruciato.
 - Perdite dall'unità interna.

- Se il condizionatore funziona in condizioni anomale, possono verificarsi malfunzionamenti, scariche elettriche o pericoli di incendio.
- Quando si accende o si spegne l'unità tramite l'interruttore di funzionamento di emergenza, premere questo interruttore con un oggetto isolante di materiale diverso dal metallo.
- Non salire e non appoggiare oggetti pesanti sul pannello superiore dell'unità esterna. In caso contrario, si rischiano danni o lesioni personali.

Appendici

- L'installazione deve essere eseguita da professionisti qualificati. In caso contrario, si rischiano danni o lesioni personali.
- È necessario rispettare le norme di sicurezza elettrica nel procedere all'installazione dell'unità.
- In conformità con le disposizioni di sicurezza locali, utilizzare un circuito di alimentazione e un interruttore di corrente che siano a norma.
- Installare sempre l'interruttore di corrente. In caso contrario, potrebbero verificarsi malfunzionamenti.
- Un sezionatore onnipolare con separazione tra i contatti di almeno 3 mm in tutti i poli deve essere collegato nel cablaggio fisso.
- Inserire un interruttore di corrente con sufficiente potenza e osservare la seguente tabella. L'interruttore ad aria deve includere una funzione magnetica e termica per proteggere da cortocircuiti e sovraccarichi.

Precauzioni

- Il condizionatore deve essere collegato a terra in modo corretto. Una messa a terra non corretta può provocare scariche elettriche.
- Non utilizzare cavi di alimentazione non a norma.
- Assicurarsi che l'alimentazione corrisponda ai requisiti del condizionatore. Un'alimentazione instabile o un cablaggio non corretto possono causare malfunzionamenti. Installare cavi di alimentazione adatti prima di mettere in funzione il condizionatore.
- Collegare correttamente i fili di fase, neutro e terra della presa di corrente.
- Assicurarsi di interrompere l'alimentazione elettrica prima di procedere a qualsiasi lavoro relativo al circuito elettrico e alla sicurezza.
- Non collegare l'alimentazione prima di terminare l'installazione.
- Se il cavo di alimentazione è danneggiato, deve essere sostituito dal produttore, da un suo addetto all'assistenza o da persone parimenti qualificate al fine di evitare pericoli.
- Poiché la temperatura del circuito refrigerante è elevata, tenere il cavo di interconnessione lontano dal tubo di rame.
- L'apparecchio va installato conformemente alle disposizioni nazionali sul cablaggio.
- L'installazione deve essere eseguita nel rispetto della regolamentazione Europea e nazionale solo da personale abilitato. Il climatizzatore appartiene alla classe I. La messa a terra deve essere

correttamente realizzata con l'apposito dispositivo da un professionista. Controllare che l'apparecchio sia sempre collegato a terra in modo efficace, altrimenti si possono verificare scariche elettriche.

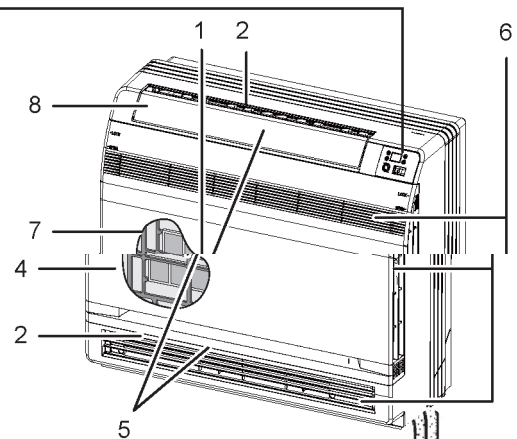
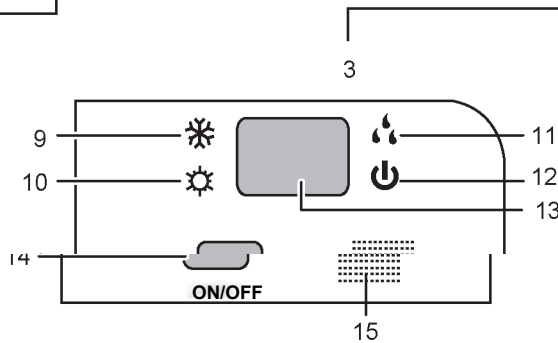
- Il filo giallo-verde del condizionatore è il cavo di terra che non può essere utilizzato per altri scopi.
- La resistenza di terra deve essere conforme alle norme nazionali di sicurezza elettrica.
- L'apparecchio deve essere posizionato in modo che la spina sia accessibile.
- Tutti i cavi delle unità interna ed esterna devono essere collegati da un professionista.
- Se la lunghezza del cavo di alimentazione non è sufficiente, contattare il fornitore per averne uno nuovo. Non fare da soli le prolunghie.



AVVERTENZA

- Per il condizionatore dotato di spina, questa deve trovarsi in una posizione raggiungibile, una volta finita l'installazione.
- Per il condizionatore senza spina, dotare la linea di un interruttore di corrente.
- Se è necessario spostare il condizionatore in un altro luogo, rivolgersi a personale qualificato. In caso contrario, si rischiano danni o lesioni personali.
- Scegliere una posizione fuori dalla portata dei bambini e lontana da animali o piante. Se ciò non fosse possibile, montare una recinzione di sicurezza.
- L'unità interna deve essere installata vicino alla parete.

UNITÀ INTERNA

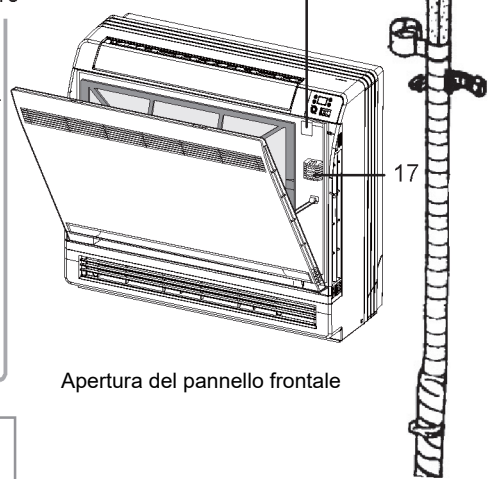


ATTENZIONE

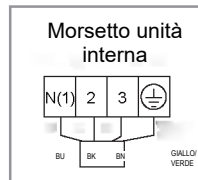
Prima di aprire il pannello frontale, accertarsi di arrestare il funzionamento e di spegnere il sezionatore. Non toccare le parti metalliche all'interno dell'unità interna per evitare lesioni personali.

1. Uscita dell'aria
2. Display
3. Pannello frontale
4. Deflettori (pale verticali)
 - I deflettori sono all'interno dell'uscita dell'aria.
5. Ingresso dell'aria
6. Filtro dell'aria
7. Aletta (pala orizzontale)
8. Spia modalità raffreddamento
9. Spia modalità riscaldamento
10. Spia modalità deumidificazione
11. Spia funzionamento
12. LED display
14. Interruttore di accensione/spegnimento dell'unità interna:

- Premere questo interruttore una volta per avviare il funzionamento. Premere nuovamente per arrestarlo.
- Fare riferimento alla tabella riportata di seguito per la modalità di funzionamento.



Apertura del pannello frontale



Modello	Modalità	Impostazione della temperatura	Portata aria
SOLO RAFFREDDAMENTO	RAFFREDDAMENTO	25 °C	AUTO
POMPA DI CALORE	AUTO	25 °C	AUTO


- Questo interruttore risulta utile in caso di smarrimento del telecomando.
15. Ricevitore di segnale:
 - Riceve i segnali dal telecomando.
 - Quando l'unità riceve un segnale, verrà udito un breve segnale acustico.
 - Se le impostazioni vengono modificate, verrà emesso un beep
 16. Selettore dell'uscita dell'aria
 17. Sensore temperatura ambiente:
 - Rileva la temperatura dell'aria che circonda l'unità.

2 Come utilizzare il telecomando per azionare l'unità

ISTRUZIONI OPERATIVE

Descrizione del telecomando senza fili



- 1 ON/OFF**
Premere per avviare o arrestare l'apparecchio.
- 2 - :** Premere per diminuire la temperatura impostata.
- 3 + :** Premere per aumentare la temperatura impostata.
- 4 MODE**
Premere per selezionare la modalità operativa
AUTO, COOL (RAFFREDDAMENTO), DRY (DEUMIDIFICAZIONE), FAN (VENTILAZIONE), HEAT (RISCALDAMENTO).
- 5 FAN**
Premere per impostare la velocità della ventola.
- 6 SWING**
Premere per impostare l'angolo di oscillazione.
- 7 I FEEL**
- 8 **
Premere per impostare la funzione HEALTH o AIR.
- 9 SLEEP**
- 10 TEMP**
- 11 QUIET**
Premere per impostare la funzione QUIET.
- 12 CLOCK**
Premere per impostare l'orologio.
- 13 T-ON | T-OFF**
Premere per impostare il timer per l'accensione automatica/lo spegnimento automatico.
- 14 TURBO**
- 15 LIGHT**
Premere per accendere/spegnere la luce.
- 16 WIFI**

Descrizione del telecomando senza fili

Nota:

- Questo è un telecomando senza fili di impiego generico che può essere utilizzato per condizionatori con multifunzione. Per qualsiasi funzione che il modello non possiede, se si preme il tasto corrispondente sul telecomando, l'unità manterrà lo stato di funzionamento originale.
- Dopo aver attivato l'alimentazione, il condizionatore emette un segnale acustico e la spia di funzionamento "⏻" si accende (spia rossa). È possibile utilizzare il condizionatore mediante il telecomando senza fili.
- Nello stato di accensione, a ogni pressione del tasto sul telecomando senza fili, l'icona di segnalazione "📶" sul telecomando lampeggia una volta. Il condizionatore emette un segnale acustico che indica che il segnale è stato inviato al condizionatore.

1 ON/OFF:

Premere questo tasto per accendere l'unità. Premere nuovamente questo tasto per spegnere l'unità.

2 - :

Premere questo tasto per diminuire la temperatura impostata. Tenendo premuto il tasto per più di 2 secondi, la temperatura impostata si riduce rapidamente. In modalità Auto, l'impostazione della temperatura non è modificabile.

3 + :

Premere questo tasto per aumentare la temperatura impostata. Tenendo premuto il tasto per più di 2 secondi, la temperatura impostata aumenta rapidamente. In modalità Auto, l'impostazione della temperatura non è modificabile.

4 MODE:

Ogni volta che si preme questo tasto, viene selezionata una modalità secondo la sequenza AUTO, COOL (RAFFREDDAMENTO), DRY (DEUMIDIFICAZIONE), FAN (VENTILAZIONE), HEAT (RISCALDAMENTO) *, come riportato di seguito:

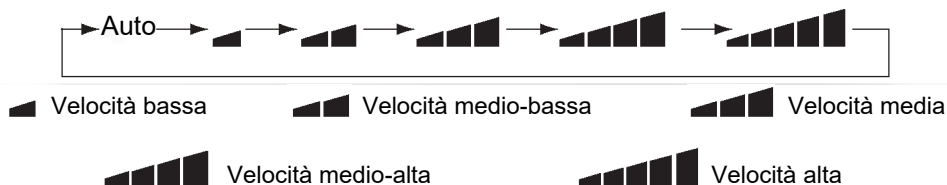


*Nota: Solo per modelli con funzione di riscaldamento.

La modalità AUTO è la condizione predefinita all'accensione. Nella modalità AUTO, la temperatura impostata non viene visualizzata sul LED dell'unità interna e l'unità seleziona automaticamente la modalità di funzionamento adeguata a seconda della temperatura ambiente per rendere confortevole l'ambiente interno.

5 FAN:

Questo tasto viene utilizzato per impostare la velocità delle ventola secondo la sequenza AUTO, e , per poi tornare a Auto.



Funzione X-FAN: in modalità freddo o deumidificazione tenere premuto il tasto FAN per 2 secondi per attivare la funzione; la ventola continuerà a funzionare dopo lo spegnimento dell'unità per asciugare tutti i residui di condensa presenti sullo scambiatore di calore, evitando così la formazione di muffe. Questa funzione non è attivabile nelle altre modalità. Tenere premuto lo stesso tasto per altri 2 secondi per disattivare la funzione: in questo caso, premendo il tasto OFF l'unità si spegnerà subito.

6 SWING:

Premere questo tasto per impostare l'angolo di oscillazione, che cambia in maniera circolare come indicato di seguito:



Questo tipo di telecomando è universale. Se viene inviato uno dei comandi o , l'unità lo esegue come


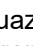
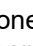

indica che il deflettore oscilla come:

7 I FEEL:

Premere questo tasto per accendere la funzione I FEEL (sensore telecomando attivo). L'unità regola automaticamente la temperatura in base a quella rilevata. Premere nuovamente questo tasto per annullare la funzione I FEEL.




8

Premere questo tasto per attivare e disattivare le funzioni di salute ed evacuazione gas nello stato di funzionamento. Premere questo tasto una volta per avviare la funzione di evacuazione gas.

Il display LCD visualizza "". Premere il tasto per la seconda volta per avviare contemporaneamente le funzioni di salute ed evacuazione gas; il display LCD visualizza "" e "". Premere questo tasto per la terza volta per uscire contemporaneamente dalle funzioni di salute e di evacuazione gas. Premere il tasto per la quarta volta per avviare la funzione di salute; il display LCD visualizza "". Premere nuovamente questo tasto per ripetere l'operazione descritta sopra.

(Questa funzione si applica a una parte dei modelli)

9 SLEEP:

- Premendo questo tasto è possibile selezionare Sleep 1 ()¹, Sleep 2 ()², Sleep 3 ()³ e annullare la funzione Sleep scorrendoli in sequenza; all'accensione, l'annullamento della funzione Sleep è la condizione predefinita.
- Sleep 1 è la modalità Sleep 1 nelle funzioni di raffreddamento e deumidificazione: dopo un'ora di funzionamento nello stato sleep, la temperatura impostata dell'unità principale aumenta di 1 °C; una volta che la temperatura impostata aumenta di 2 °C, l'unità continua a funzionare a questa temperatura. Nella modalità di riscaldamento: dopo un'ora di funzionamento nello stato sleep, la temperatura impostata diminuisce di 1 °C; dopo 2 ore, la temperatura impostata diminuisce di 2 °C, quindi l'unità continua a funzionare a questa temperatura.
- Sleep 2 è la modalità Sleep 2 in cui il condizionatore funziona in base a curve di temperatura preimpostate.
- Sleep 3: impostazione della curva sleep nella modalità Sleep mediante DIY:
 - (1) Nella modalità Sleep 3, tenere premuto il tasto "Turbo", il telecomando senza fili accede allo stato di impostazione sleep personalizzato dall'utente. In questo caso, il tempo visualizzato sul telecomando è "1 hour" (1 ora), la temperatura impostata "88" mostrerà il valore lampeggiante corrispondente dell'ultima curva sleep impostata (Al primo accesso, verrà visualizzato il valore corrispondente a quello della curva iniziale di fabbrica).
 - (2) Il tasto di regolazione "+" e "-" modifica la temperatura impostata corrispondente; dopo la regolazione, confermare premendo il tasto "Turbo".
 - (3) A questo punto, il tempo di 1 ora aumenta automaticamente in base alla posizione del timer sul telecomando, (ovvero "2 hours" (2 ore) o "3 hours" (3 ore) oppure "8 hours" (8 ore)), il valore "88" della temperatura impostata mostrerà il valore lampeggiante corrispondente dell'ultima curva sleep impostata.
 - (4) Ripetere i passaggi precedenti (2) ~ (3), finché non termina l'impostazione della temperatura di 8 ore e l'impostazione della curva sleep; a questo punto, il telecomando ripristina il display del timer originale e il valore della temperatura tornerà all'impostazione originale.

Sleep 3: può essere richiamata l'impostazione della curva sleep nella modalità SLEEP mediante DIY:
- L'utente può ricorrere al metodo di impostazione della curva sleep per richiamare la curva sleep di preimpostazione, accedere allo stato di impostazione sleep personalizzato, ma senza modificare la temperatura; premere direttamente il tasto "Turbo" per conferma. Nota: Nella procedura di preimpostazione o richiamo descritta sopra, se non viene premuto alcun tasto entro 10 secondi, lo stato di impostazione della curva sleep viene automaticamente eliminato e ripristinato per far comparire la visualizzazione originale. Nella procedura di preimpostazione o richiamo, premere il tasto "ON/OFF", il tasto "Mode", il tasto "Timer" o il tasto "Sleep": lo stato di richiamo o di impostazione della curva sleep si elimina in modo analogo.

10 TEMP:

Premendo questo tasto, è possibile selezionare la visualizzazione della temperatura interna impostata o della temperatura ambiente interna. Quando si accende per la prima volta l'unità interna, viene visualizzata la temperatura impostata; se lo stato di visualizzazione della temperatura passa da un altro stato a "", viene visualizzata la temperatura ambiente; dopo 3 secondi o entro 3 secondi, viene ricevuto un altro segnale del telecomando che ripristinerà la visualizzazione della temperatura impostata. Se gli utenti non hanno configurato lo stato di visualizzazione della temperatura, viene visualizzata la temperatura impostata.

11 QUIET:

Premere questo tasto; lo stato Quiet (Silenzioso) si trova nella modalità Auto Quiet (Silenzioso automatico) (viene visualizzato il segnale "🔇" e "Auto"), nella modalità Quiet (viene visualizzato il segnale "🔇") e nella modalità Quiet OFF (Silenzioso spento) (nessun segnale di "🔇" visualizzato). Dopo l'accensione, Quiet OFF è l'impostazione predefinita. Nota: la funzione Quiet non può essere impostata nelle modalità Fan e Dry; nella modalità Quiet (visualizzazione del segnale "🔇"), la velocità della ventola non è disponibile.

12 CLOCK:

Premere il tasto CLOCK, 🕒 lampeggia. Entro 5 secondi, premendo il tasto + o – si regola l'orario attuale. Tenendo premuto uno dei due tasti per oltre 2 secondi, rispettivamente si aumenta o si diminuisce l'orario di 1 minuto ogni 0,5 secondi, quindi di 10 minuti ogni 0,5 secondi. Durante il lampeggiamento dopo l'impostazione, premere nuovamente il tasto CLOCK per confermare, quindi 🕒 viene visualizzato in modo fisso.

13 T-ON / T-OFF:

Premere il tasto T-ON per avviare il timer per l'accensione automatica. Per annullare il programma del timer automatico, premere nuovamente questo tasto.

Dopo aver premuto il tasto, 🕒 scompare e "ON" lampeggia .00:00 viene visualizzato per l'impostazione del tempo di attivazione. Entro 5 secondi, premere + o – per regolare il valore del tempo. Ogni pressione di uno dei due tasti cambia l'impostazione di un minuto. Tenendo premuto uno dei due tasti viene modificata rapidamente l'impostazione di 1 minuto e quindi di 10 minuti. Entro 5 secondi dopo l'impostazione, premere il tasto TIMER ON per confermare.

Premere il tasto T-OFF per avviare il timer per lo spegnimento automatico. Per annullare il programma del timer automatico, premere nuovamente il tasto. L'impostazione TIMER OFF è identica a TIMER ON.

14 TURBO:

Premere questo tasto per attivare / disattivare la funzione Turbo che abilita l'unità in modo che raggiunga la temperatura preimpostata nel più breve tempo possibile. Nella modalità di raffreddamento, l'unità soffia un forte flusso d'aria di raffreddamento alla velocità massima della ventola. Nella modalità di riscaldamento, l'unità soffia un forte flusso d'aria di riscaldamento alla velocità massima della ventola.

15 LIGHT:

Premere il tasto LIGHT per accendere la luce del display e premerlo nuovamente per spegnerla. Se la luce è accesa, viene visualizzato 🌟. Se la luce è spenta, 🌟 scompare.

16 WIFI

Premendo il tasto WIFI, si attiva la funzione wifi e viene visualizzata l'icona sul telecomando.

Premere contemporaneamente i tasti "Mode" e "Wifi" per resettare il modulo WIFI alle impostazioni di fabbrica

17 Combinazione dei tasti "+" e "-": Informazioni sul blocco

Premere contemporaneamente i tasti "+" e "-" per bloccare o sbloccare la tastiera. Se il telecomando è bloccato, viene visualizzato 🚫. In questo caso, premendo un tasto qualsiasi, 🚫 lampeggia tre volte.

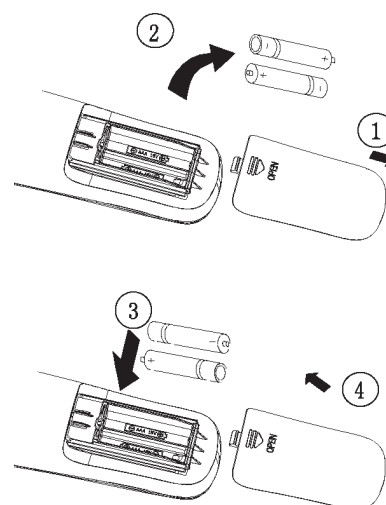
- 18** Combinazione dei tasti "MODE" e "-": Informazioni sulla commutazione tra scala Fahrenheit e centigrada
Con unità spenta, premere i tasti "MODE" e "-" contemporaneamente per commutare tra °C e °F.
- 19** Combinazione dei tasti "TEMP" e "CLOCK": Informazioni sulla funzione di risparmio energetico
Premere "TEMP" e "CLOCK" simultaneamente nella modalità di raffreddamento per avviare la funzione di risparmio energetico. Il tubo Nixie sul telecomando visualizza "SE". Ripetere l'operazione per chiudere la funzione.
- 20** Combinazione dei tasti "TEMP" e "CLOCK": Informazioni sulla funzione riscaldamento 8°C
Premere simultaneamente "TEMP" e "CLOCK" nella modalità di riscaldamento per avviare la funzione riscaldamento 8 °C Il tubo Nixie sul telecomando visualizza "8" e una temperatura selezionata di "8 °C". (46 °F se si adotta la scala Fahrenheit). Ripetere l'operazione per chiudere la funzione.
- 21** Informazioni sulla funzione di retroilluminazione
L'illuminazione dell'unità rimane attiva per 4 secondi quando si accende per la prima volta e per 3 secondi alle pressioni successive.

Sostituzione delle batterie

1. Rimuovere il pannello di copertura delle batterie dal retro del telecomando.
(Come mostrato in figura)
2. Estrarre le batterie scariche.
3. Inserire due batterie a secco (AAA 1,5 V) nuove, prestando attenzione alla polarità.
4. Ricollocare il pannello di copertura.

★ Note:

- durante la sostituzione, non utilizzare batterie scariche e non mischiare tipi diversi al fine di evitare malfunzionamenti.
- Se il telecomando non viene utilizzato per un periodo prolungato, estrarre le batterie per evitare che il liquido di queste ultime fuoriesca.
- L'operazione deve avvenire entro il campo di ricezione.
- Il telecomando senza fili deve essere tenuto a una distanza di 1 m dalla TV o dall'impianto stereo.
- Se il telecomando senza fili non funziona normalmente, estrarre le batterie e reinserirle dopo 30 secondi. Se continua a non funzionare, sostituire le batterie.



Schema per la sostituzione delle batterie

Prima dell'ispezione e della manutenzione dell'unità. Portare l'interruttore di accensione su "OFF" per disattivare l'alimentazione.

3.1 Unità

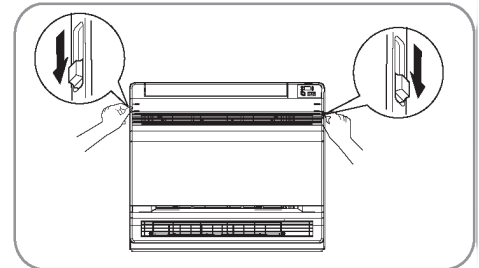
- Unità interna, unità esterna e telecomando

1. Pulirli con un panno morbido asciutto.

- Pannello frontale

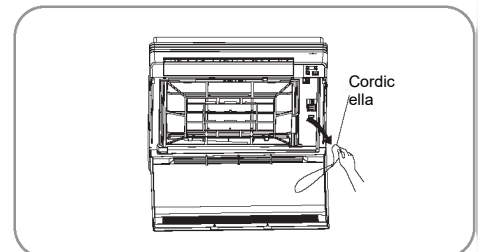
1. Aprire il pannello frontale.

Far scorrere i due fermi sui lati sinistro e destro verso l'interno fino a udire uno scatto.



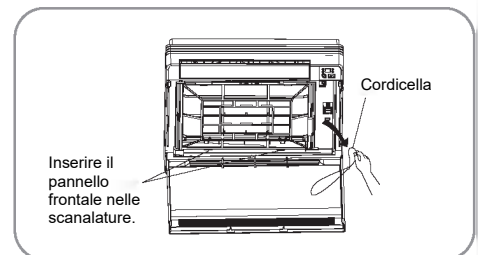
2. Rimuovere il pannello frontale.

- Rimuovere la cordicella.
- Rimuovere il pannello frontale spostandolo in avanti.



3. Pulire il pannello frontale.

- Pulirlo con un panno morbido inumidito con acqua.
- Utilizzare unicamente detergenti neutri.
- Se si lava il pannello frontale con acqua, strofinarlo con un panno e lasciarlo asciugare all'ombra.



4. Installare il pannello frontale.

- Inserire il pannello frontale nelle scanalature dell'unità (3 punti).
- Fissare la cordicella a destra, nel lato interno della griglia frontale.
- Chiudere lentamente il pannello.

ATTENZIONE

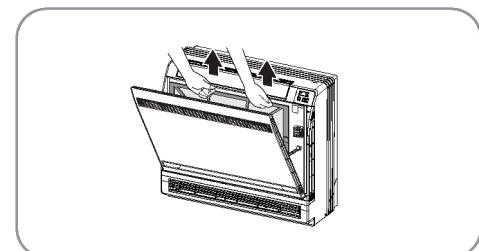
- Non toccare le parti metalliche dell'unità interna. per evitare lesioni personali.
- Durante la rimozione o il fissaggio del pannello anteriore, utilizzare uno sgabello stabile e robusto e prestare attenzione a dove si mettono i piedi.
- Durante la rimozione o il fissaggio del pannello anteriore, sostenerlo saldamente con una mano per evitare che cada.
- Per la pulizia, non utilizzare acqua calda superiore a 40 °C, benzina, solvente, altri oli volatili, composti per lucidatura, spazzole abrasive, altri materiali duri.
- Dopo la pulizia, accertarsi che il pannello anteriore sia fissato saldamente.

3.2 Filtro

1. Aprire il pannello frontale.

2. Rimuovere il filtro dell'aria.

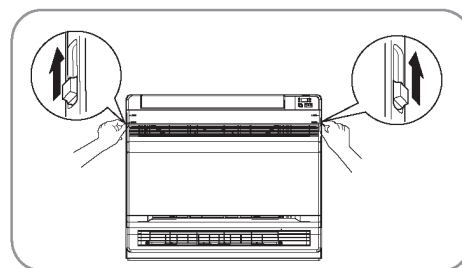
- Premere leggermente verso il basso i ganci sulla parte destra e sinistra del filtro, dopodiché tirare verso l'alto.



4. Pulire o sostituire il filtro.

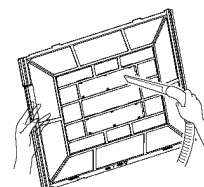
5. Installare il filtro dell'aria nella posizione originale e chiudere il pannello frontale.

- Il funzionamento senza filtro dell'aria potrebbe causare malfunzionamenti a causa di depositi di polvere nell'unità interna.



6. Lavare il filtro dell'aria con acqua oppure pulirlo con un aspirapolvere.

- Se la polvere non si rimuove facilmente, lavare il filtro con detergente neutro diluito con acqua tiepida, quindi lasciarli asciugare all'ombra.
- Si consiglia di pulire il filtro dell'aria una volta a settimana.



NOTA

- funzionamento con il filtro sporco:
 - (1) impedisce di deodorare l'aria;
 - (2) impedisce di pulire l'aria;
 - (3) causa un riscaldamento o un raffreddamento inadeguati;
 - (4) può causare cattivi odori.

Controllo

Controllare che la base, il supporto e gli altri raccordi dell'unità esterna non siano deteriorati o corrosi.
Controllare che gli ingressi e le uscite dell'aria dell'unità interna e dell'unità esterna non siano ostruiti.
Controllare che l'acqua di scarico esca con facilità dal tubo flessibile di scarico durante il funzionamento COOL o DRY. <ul style="list-style-type: none"> • Se non esce acqua di scarico, l'acqua potrebbe gocciolare dall'unità interna. In questo caso, arrestare il funzionamento e consultare il centro di assistenza.

3.4 Prima di un lungo periodo di inattività

1. Per asciugare l'interno, attivare la modalità "FAN only" (Solo ventilazione) per alcune ore durante una giornata con bel tempo.
 - Premere il tasto "MODE" e selezionare il funzionamento "FAN".
 - Premere il tasto "ON/OFF" e avviare il funzionamento.
2. Dopo l'arresto del funzionamento, spegnere il sezionatore del condizionatore della stanza.
3. Pulire i filtri dell'aria e reinstallarli.
4. Rimuovere le batterie dal telecomando senza fili.

NOTA

- Quando è collegata un'unità esterna multipla, prima di mettere in funzione le ventole accertarsi che il funzionamento di riscaldamento non sia in uso in altre stanze.

※Intervallo temperatura di esercizio		
	Lato interno DB/WB (°C)	Lato esterno DB/WB (°C)
Raffreddamento massimo	32/23	48/-
Riscaldamento massimo	27/-	27/-

L'intervallo della temperatura di esercizio (temperatura esterna) per l'unità raffreddamento è di -15 °C~48 °C. Per l'unità raffreddamento e riscaldamento è di -15 °C~48 °C.

Principio di funzionamento e funzioni speciali per il raffreddamento**Principio:**

Il condizionatore assorbe calore nella stanza e lo trasmette all'esterno dove viene scaricato, in modo da ridurre la temperatura ambiente interna; la capacità di raffreddamento aumenta o si riduce in base alla temperatura ambiente esterna.

Funzione antigelo:

Se l'unità funziona in modalità RAFFREDDAMENTO e a bassa temperatura, si forma il ghiaccio sullo scambiatore di calore; quando la temperatura dello scambiatore di calore scende al di sotto di 0 °C, il microcomputer dell'unità interna arresta il funzionamento del compressore e protegge l'unità.

Principio di funzionamento e funzioni speciali per il riscaldamento**Principio:**

- * Il condizionatore assorbe calore dall'esterno e lo trasmette all'interno, così da aumentare la temperatura della stanza. Questo è il principio di riscaldamento della pompa di calore; la sua capacità di riscaldamento viene ridotta a causa della riduzione della temperatura esterna.
- * Se la temperatura è estremamente bassa, operare con altri apparecchi di riscaldamento.

Sbrinamento:

- * Quando la temperatura esterna è bassa ma l'umidità è elevata, dopo un funzionamento prolungato si forma il ghiaccio sull'unità esterna che compromette l'effetto riscaldante; in questo caso interviene la funzione di sbrinamento automatico. La funzione di riscaldamento si arresta per 8-10 minuti.
- * Durante lo sbrinamento automatico, i motori della ventola dell'unità interna e dell'unità esterna si arrestano.
- * Durante lo sbrinamento, l'indicatore interno lampeggia, l'unità esterna potrebbe emettere vapore. Non si tratta di un malfunzionamento ma è un fenomeno dovuto allo sbrinamento.
- * Al termine dello sbrinamento, il riscaldamento riprende automaticamente.

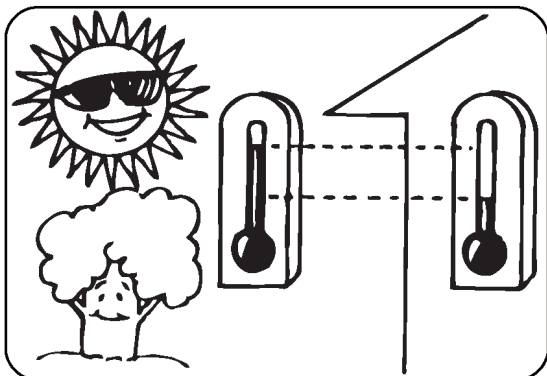
Funzione antiraffreddamento:

Questa funzione si aziona nella modalità di riscaldamento con uno dei tre stati indicati di seguito, se lo scambiatore di calore interno non ha raggiunto una determinata temperatura e il motore della ventola interna non si avvia; in questo modo si impedisce che venga soffiato un flusso di aria fredda (entro 3 minuti):

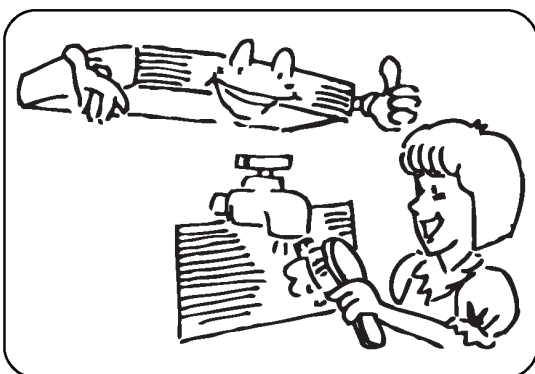
1. Funzione di riscaldamento appena avviata.
2. Al termine della funzione di sbrinamento automatico.
3. Riscaldamento al di sotto della temperatura minima.

Il tipo di clima della presente unità corrisponde a quanto indicato nella targhetta di identificazione.

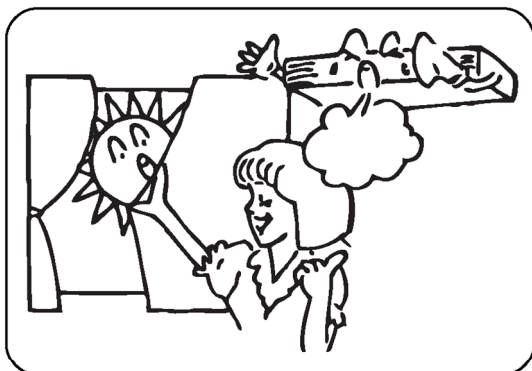
- Non impostare una temperatura più bassa di quella richiesta per non aumentare il consumo energetico.



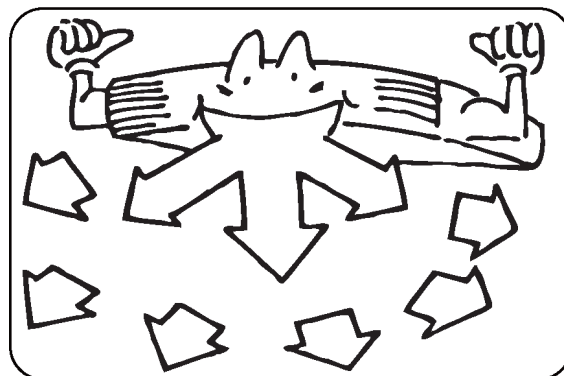
- Per una maggiore efficienza, eseguire una pulizia del filtro dell'aria ogni settimana.



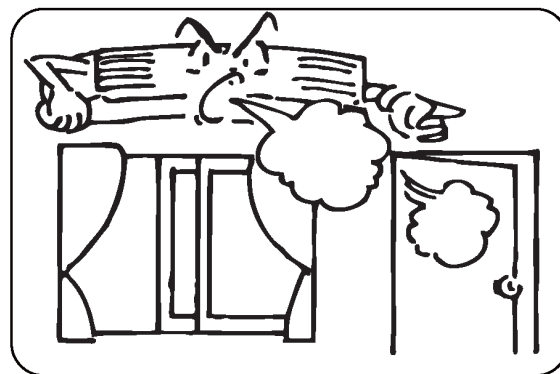
- Chiudere tende o persiane delle finestre durante il raffreddamento per evitare il carico termico prodotto dalla luce solare e ridurre il consumo elettrico.



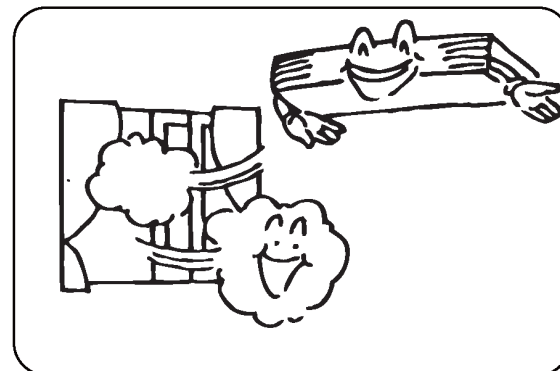
- Per distribuire uniformemente l'aria fresca nella stanza, regolare la direzione del flusso d'aria come indicato dalle frecce (vedere figura).



- Durante il funzionamento dell'unità chiudere porte e finestre per evitare la fuoriuscita d'aria fresca e limitare il consumo energetico.



- Se la ventilazione non è efficace, aprire di tanto in tanto la finestra per aerare l'ambiente, ma non troppo a lungo per evitare la fuoriuscita di aria fresca.



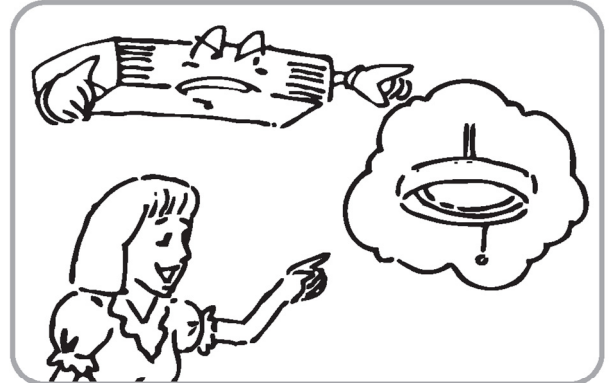
5

Precauzioni

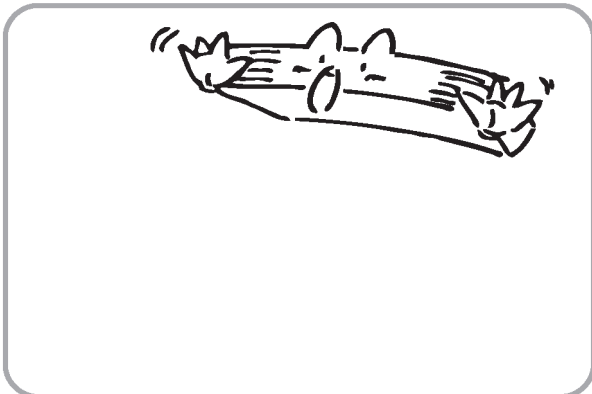
- Controllare l'alimentazione elettrica (tensione e frequenza) L'alimentazione elettrica del condizionatore deve essere conforme ai dati riportati sull'unità e i fusibili devono avere la capacità specificata. Non utilizzare filo al posto dei fusibili.



- Spegnere il condizionatore nel caso in cui si verificano interferenze elettriche durante il funzionamento. Scollegare l'unità dalla rete elettrica mediante l'interruttore generale se si prevede di non utilizzarla per un periodo prolungato.



- Non inserire oggetti nelle aperture d'ingresso e di uscita dell'aria del condizionatore durante il funzionamento per evitare possibili danni all'apparecchio e il rischio di lesioni personali. Prestare particolare attenzione se vi sono bambini nelle vicinanze.



- Accertarsi che non vi siano ostacoli nella direzione di flusso dell'aria dell'unità interna e dell'unità esterna. Possono verificarsi perdite di efficienza o malfunzionamenti dell'apparecchio.



- Non indirizzare il flusso d'aria direttamente verso le persone, in particolare bambini, anziani o malati.



- Non posizionare radiatori o altre fonti di calore vicino all'unità. Il calore può deformare le parti di plastica.



Prima di contattare l'addetto all'assistenza, effettuare le verifiche indicate di seguito. È possibile che venga trovata la soluzione al problema riscontrato. Se la soluzione non risolve il problema, contattare il rivenditore locale.

PROBLEMA	CAUSE
Nessun funzionamento	<ul style="list-style-type: none"> ● Verificare se il cavo elettrico è danneggiato e se l'interruttore automatico è ancora acceso. ● Verificare che l'alimentazione non presenti anomalie. ● Verificare se l'interruttore del timer è acceso o spento.
Il condizionatore è in funzione ma non raffredda sufficientemente.	<ul style="list-style-type: none"> ● Controllare se la temperatura impostata è troppo alta. ● Controllare se la stanza è illuminata dalla luce diretta del sole. ● Controllare se la porta e la finestra sono aperte. ● Controllare se lo scarico dell'aria è ostruito ● Verificare che la ventola di scarico sia ancora in funzione. ● Controllare se il filtro dell'aria è sporco o ostruito.
Vapore o fumo che fuoriesce dall'unità mentre è in funzione.	<ul style="list-style-type: none"> ● L'aria calda nella stanza si mescola con l'aria fredda. Questo fenomeno crea fumo.
Telecomando non funzionante.	<ul style="list-style-type: none"> ● Cavo allentato o scollegato tra l'unità e il display. ● Controllare se le batterie sono inserite nel verso corretto. ● Controllare se le batterie sono scariche.

7 Installazione unità interna

SCELTA DEL LUOGO DI INSTALLAZIONE.

- Un luogo in cui l'aria fredda possa essere distribuita per tutta la stanza.
- Un luogo in cui l'acqua di condensa possa essere scaricata senza problemi.
- Un luogo che possa sostenere il peso dell'unità interna.
- Un luogo che consenta un facile accesso per la manutenzione.
- L'apparecchio non deve essere installato nel locale adibito a lavanderia.

SONO POSSIBILI 2 TIPI DI INSTALLAZIONE.

- TIPO A SOFFITTO
- TIPO A PAVIMENTO

Questi due tipi sono simili come descritto di seguito.

Unità interna

L'unità interna deve essere situata in una posizione in cui:

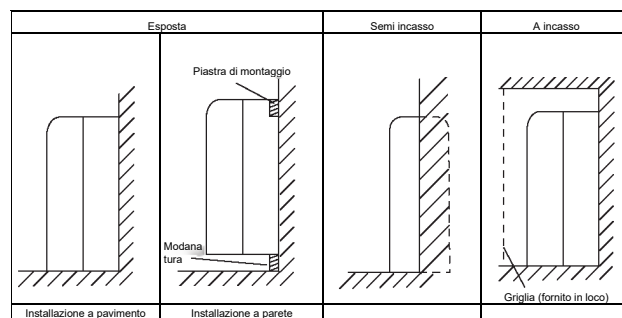
- 1) siano soddisfatte le restrizioni di installazione specificate negli schemi di montaggio dell'unità interna;
- 2) i percorsi della presa d'aria e dello scarico non siano ostruiti;
- 3) l'unità non sia esposta alla luce solare diretta;
- 4) l'unità sia protetta da fonti di calore o vapore;
- 5) non vi sia una fonte di vapore di olio di macchine (potrebbe ridurre la vita utile dell'unità interna);
- 6) nella stanza vi sia circolazione di aria fredda (calda);
- 7) l'unità sia lontana da lampade fluorescenti ad accensione elettronica (tipo a inverter o avvio rapido) perché potrebbero limitare il campo d'azione del telecomando senza fili;
- 8) l'unità si trovi a una distanza di almeno 1 metro da televisori o impianti audio (l'unità può causare interferenza con l'immagine o il suono).

EVITARE L'INSTALLAZIONE DOVE È POSSIBILE CHE SI VERIFICHINO GUASTI AL CONDIZIONATORE.

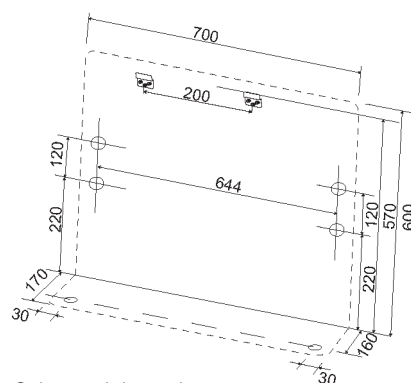
- Dove esiste un'area estesa di olio.
- In zone a base acida.
- Dove l'alimentazione elettrica è irregolare.

Schemi di installazione dell'unità interna

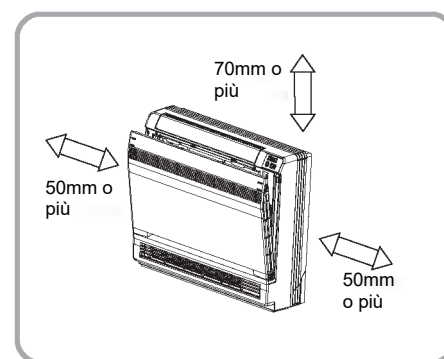
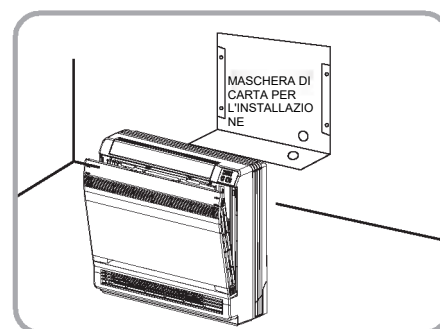
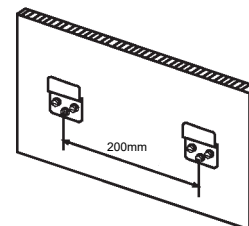
L'unità interna può essere montata nei tre modi illustrati di seguito.




Posizione di fissaggio del pannello di installazione.

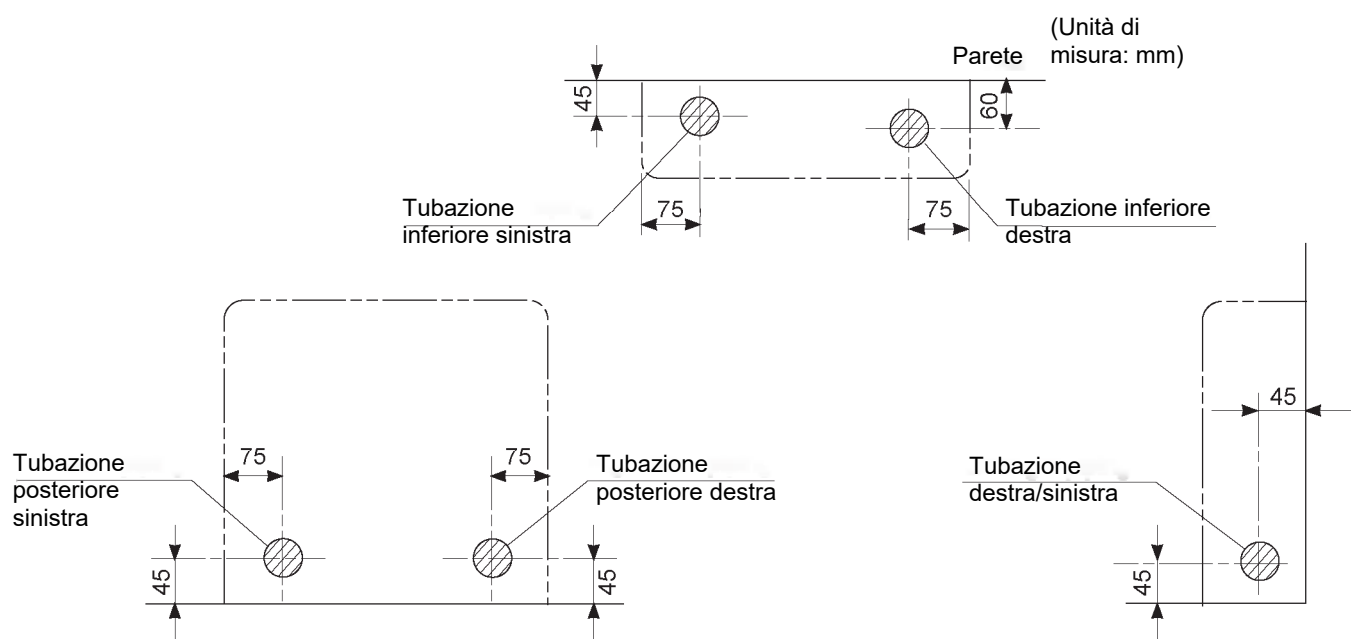


Schema dei ganci:



Tubazioni del refrigerante

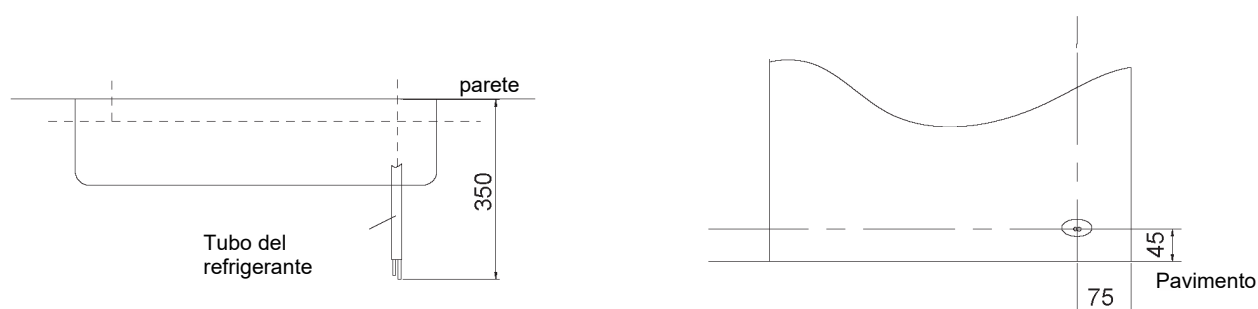
- 1) Praticare un foro (55 mm di diametro) nel punto indicato dal simbolo  nella figura riportata di seguito.
- 2) La posizione del foro è diversa a seconda di quale lato del tubo viene lasciato esternamente.
- 3) Per le tubazioni, vedere Collegamento del tubo del refrigerante in Installazione unità interna (1).
- 4) Lasciare spazio sufficiente attorno al tubo per facilitare il collegamento dei tubi dell'unità interna.



ATTENZIONE

Lunghezza min. consentita

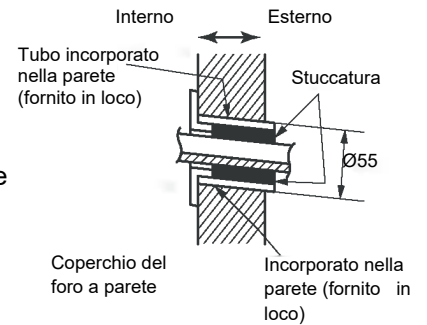
- La lunghezza minima del tubo suggerita è di 2,5 m al fine di evitare rumori provenienti dall'unità esterna e vibrazioni. (Il rumore meccanico e le vibrazioni possono verificarsi a seconda di come è installata l'unità e dell'ambiente in cui viene utilizzata.)
- Per la lunghezza massima del tubo, vedere il manuale di installazione dell'unità esterna.
- Per i collegamenti multipli, vedere il manuale di installazione dell'unità esterna multipla.



Esecuzioni di un foro alla parete e installazione del tubo alla parete

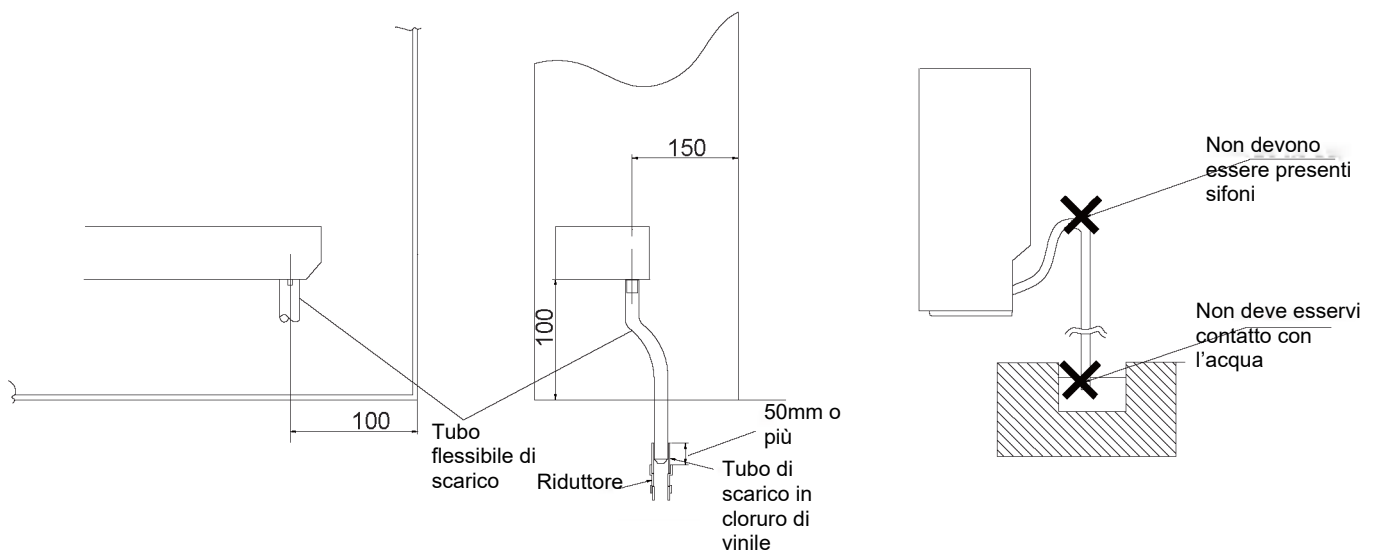
- Per pareti contenenti intelaiature di metallo o pannelli di metallo, assicurarsi di utilizzare un tubo incorporato alla parete e una ghiera coprimuro nel foro passante per impedire perdite d'acqua.
- Stuccare gli spazi attorno ai tubi con apposito materiale per impedire perdite d'acqua.

- 1) Praticare un foro passante da 55 mm nella parete in modo da ottenere una pendenza rivolta verso il basso e verso l'esterno.
- 2) Inserire un tubo da parete nel foro.
- 3) Inserire una ghiera coprimuro nel tubo.
- 4) Dopo aver completato la tubazione del refrigerante, il cablaggio e la tubazione di scarico, chiudere lo spazio attorno al foro del tubo con stucco.



Installazione del tubo di scarico

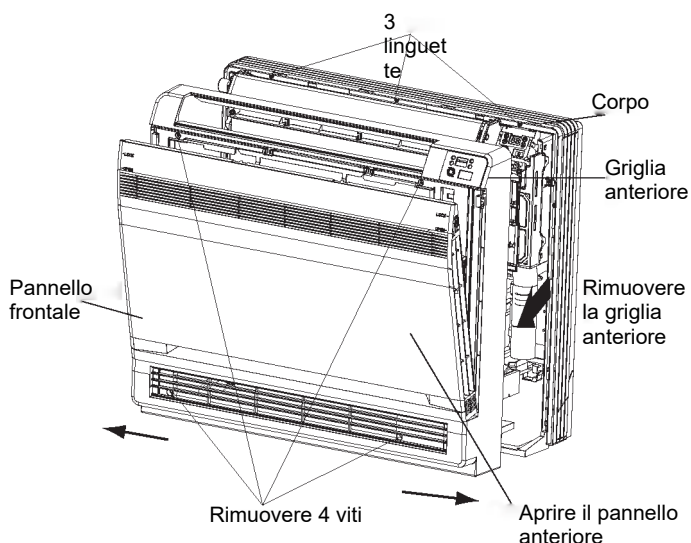
- 1) Per la tubazione di scarico, utilizzare un tubo rigido in cloruro di polivinile disponibile in commercio (tubo VP 20 per uso generico, con diametro esterno pari a 26 mm e diametro interno pari a 20 mm).
- 2) Il tubo flessibile di scarico (diametro esterno pari a 18 mm all'estremità di collegamento e lunghezza pari a 220 mm) viene fornito unitamente all'unità interna. Preparare il tubo di scarico come mostrato nella figura sotto.
- 3) Il tubo di scarico deve essere inclinato verso il basso in modo che l'acqua possa scorrere senza ostacoli né accumuli. (Non devono essere presenti sifoni.)
- 4) Inserire il tubo flessibile di scarico a questa profondità, in modo che non sia tirato via dal tubo di scarico.
- 5) Isolare il tubo di scarico interno mediante 10 mm o più di materiale isolante per prevenire la formazione di condensa.
- 6) Rimuovere i filtri dell'aria e versare una piccola quantità d'acqua nella vaschetta di scarico per verificare che l'acqua scorra uniformemente.



Installazione dell'unità interna

1. Preparazione

- Aprire il pannello anteriore, rimuovere le 4 viti e smontare la griglia anteriore, tirandola in avanti.
- Sganciare i fermi seguendo la direzione delle frecce sul corpo anteriore per rimuoverlo.
- Seguire la procedura riportata sotto per rimuovere le parti intagliate.



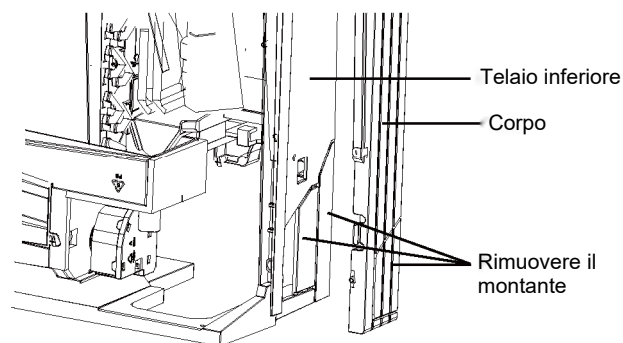
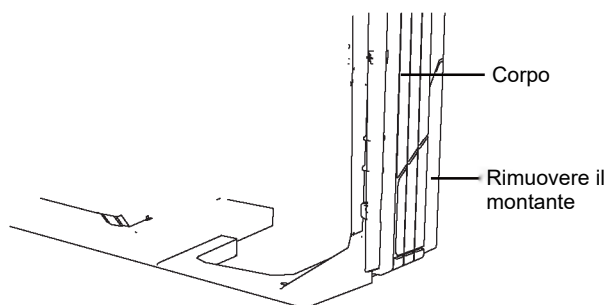
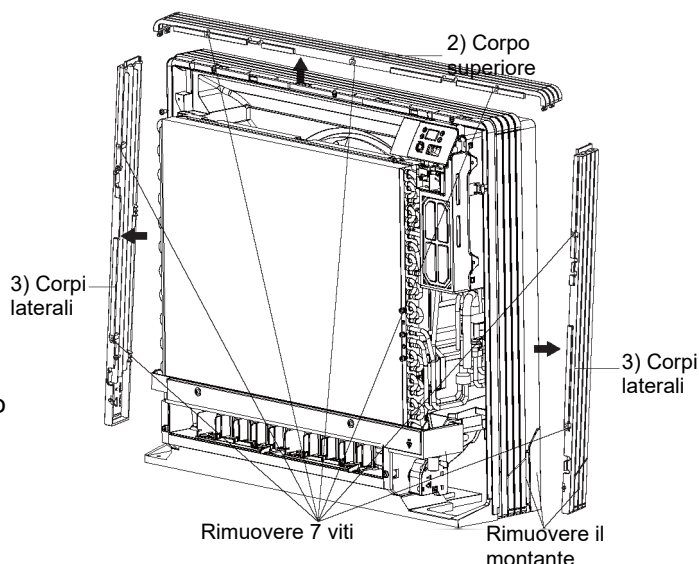
■ Per le modanature

- Rimuovere i montanti. (Usando le pinze, rimuovere le parti intagliate dal telaio di fondo.)

■ Per le tubazioni laterali

- Rimuovere i montanti.

- 1) Rimuovere le 7 viti.
- 2) Rimuovere il corpo superiore (2 linguette).
- 3) Rimuovere i corpi di destra e sinistra (2 linguette per lato).
- 4) Usando le pinze, rimuovere le parti intagliate dal telaio di fondo e i corpi.
- 5) Reinstallare seguendo i passaggi in ordine inverso (3>2>1).



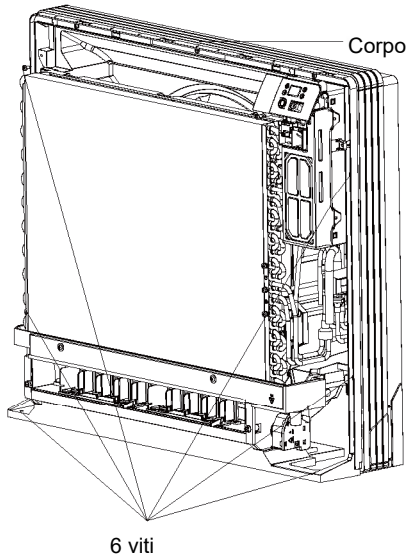
2. Installazione

- Fissare usando 6 viti per installazione a pavimento. (Fissare alla parete posteriore.)
- Per installazioni a parete, fissare la piastra di montaggio usando 5 viti e l'unità interna usando 4 viti.

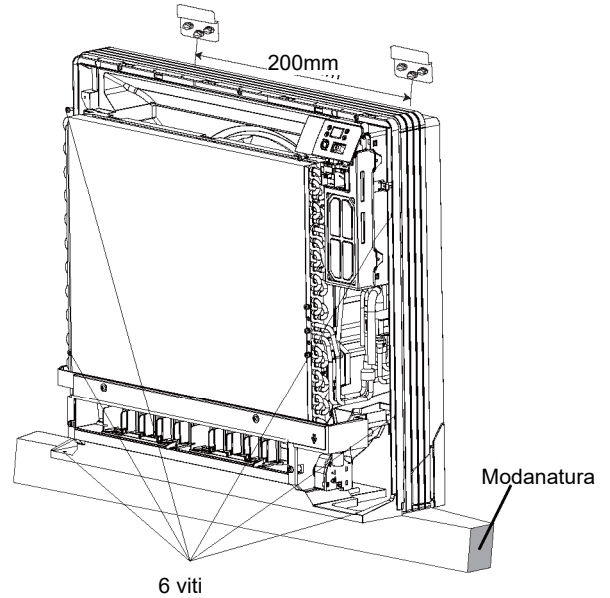
La piastra di montaggio deve essere installata su una parete che è in grado di sostenere il peso dell'unità interna.

- 1) Fissare temporaneamente la piastra di montaggio alla parete, accertarsi che il pannello sia completamente a livello e contrassegnare i punti di foratura sulla parete.
- 2) Fissare la piastra di montaggio alla parete tramite le viti.

Installazione a pavimento



Installazione a parete



- 3) Una volta completati i collegamenti della tubatura del refrigerante e di quella di scarico, riempire con lo stucco la fessura del foro passante. La presenza di fessure può provocare la formazione di condensa sul tubo del refrigerante e su quello di scarico e permettere agli insetti di penetrare nei tubi.
- 4) Una volta completati tutti i collegamenti, fissare nuovamente il pannello e la griglia anteriori nella posizione originale.

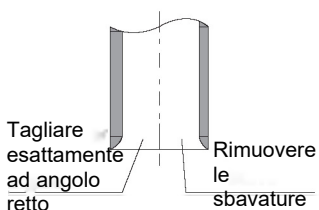
Svasatura dell'estremità dei tubi

- 1) Tagliare l'estremità del tubo servendosi di un tagliatubi.
- 2) Rimuovere le sbavature tenendo la superficie di taglio rivolta verso il basso per evitare che i trucioli penetrino nel tubo.
- 3) Installare il dado svasato sul tubo.
- 4) Svasare il tubo.
- 5) Verificare che la svasatura sia stata eseguita in modo corretto.



AVVERTENZ

- 1) NON applicare olio minerale sulla parte svasata.
- 2) Evitare che l'olio minerale penetri nel sistema in quanto ridurrebbe la durata di vita delle unità.
- 3) Non riutilizzare tubi già usati in precedenti installazioni. Utilizzare unicamente parti originali consegnate con l'unità.
- 4) Per mantenere nelle migliori condizioni il sistema per l'intera durata di vita non installare un deumidificatore sull'unità R410A.
- 5) Il materiale di deumidificazione potrebbe dissolvere e danneggiare il sistema.
- 6) Una svasatura incompleta può causare perdite di gas refrigerante.



Svasatura

Impostare esattamente nella posizione mostrata sotto

Matrice	Attrezzo per svasatura per R410A		Attrezzo per svasatura tradizionale	
	Tipo a leva	Tipo a leva (Rigido)	Tipo dado ad alette (Imperiale)	
A	0-0,5 mm	1,0-1,5 mm	1,5-2,0 mm	

La superficie interna della svasatura deve essere priva di graffi

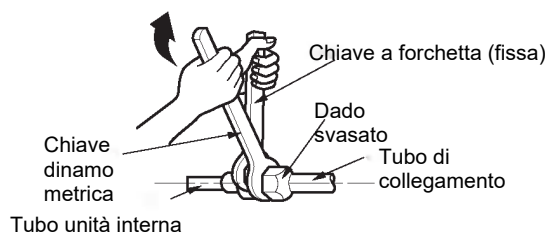
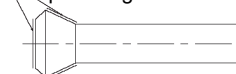
L'estremità del tubo deve essere svasata in modo uniforme e formare un cerchio perfetto

Accertarsi di avere inserito il dado svasato

Collegamento del tubo del refrigerante

- 1) Per serrare i dadi svasati servirsi di chiavi dinamometriche, in modo da non danneggiarli e da prevenire eventuali perdite di gas.

Lubrificare questa parte con olio per refrigerazione



- 2) Allineare il centro delle due svasature e serrare i dadi svasati manualmente ruotandoli di 3 o 4 giri. Serrarli quindi a fondo mediante le chiavi dinamometriche.
- 3) Per evitare rischi di perdite di gas, applicare olio per refrigerazione sulle superfici interna ed esterna della svasatura. (Utilizzare olio per refrigerazione per R410A.)

Coppia di serraggio del dado svasato		
Lato gas		Lato liquido
09K/12K	18K	09K/12K/18K
3/8 di pollice	1/2 pollice	1/4 di pollice
31-35 N.m	50-55 N.m	15-20 N.m

Precauzioni durante il lavoro con le tubazioni

- 4) Proteggere l'estremità aperta del tubo dalla polvere e dall'umidità.
- 5) Tutte le curve dei tubi devono essere meno angolate possibile. Per flettere il tubo utilizzare un piegatubo.
(Il raggio di piegatura deve essere di 30 o 40 mm o superiore.)

Selezione di materiali di rame e termoisolanti

- Quando si utilizzano tubi e raccordi di rame reperibili in commercio, osservare quanto specificato

di seguito:

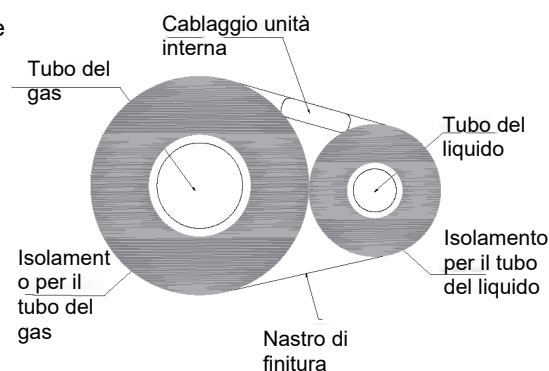
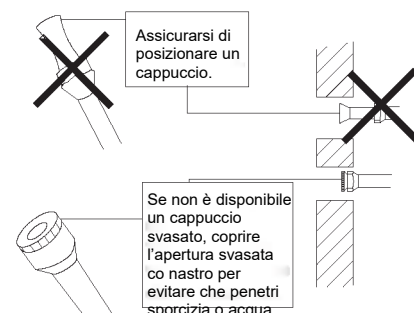
- 1) Materiale di isolamento: Schiuma di polietilene

Potenza di trasferimento del calore: da 0,041 a 0,052 W/mK (da 0,035 a 0,045 kca/mh°C)

La temperatura della superficie dei tubi del gas refrigerante raggiunge un massimo di 110 °C.

Scegliere materiali termoisolanti che sopportino questa temperatura.

- 2) Accertarsi di isolare sia la tubazione del gas che quella del liquido e di attenersi alle dimensioni di isolamento riportate sotto.

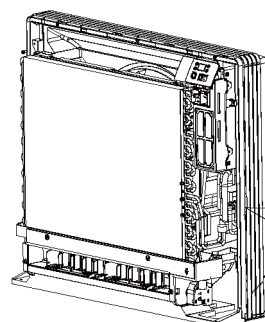


Lato gas		Lato liquido	Isolamento termico per la tubazione del gas		Isolamento termico per il tubo del liquido
09K/12K	18K		09K/12K	18K	
D.E. 9,5mm	D.E. 12,7mm	D.E. 6,4mm	D.I. 12-15mm	D.I. 14-16mm	D.I. 8-10mm
Spessore 0,8 mm			Spessore 10 mm min.		

3) Per tubi del gas e del liquido refrigerante, usare tubi separati termicamente isolati.

Verifica delle perdite di gas

- 1) Dopo avere eseguito lo spurgo dell'aria, verificare che non siano presenti perdite di gas
- 2) Vedere le sezioni sui controlli dello spurgo dell'aria e delle perdite di gas, contenute nel manuale di installazione dell'unità esterna.

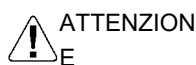
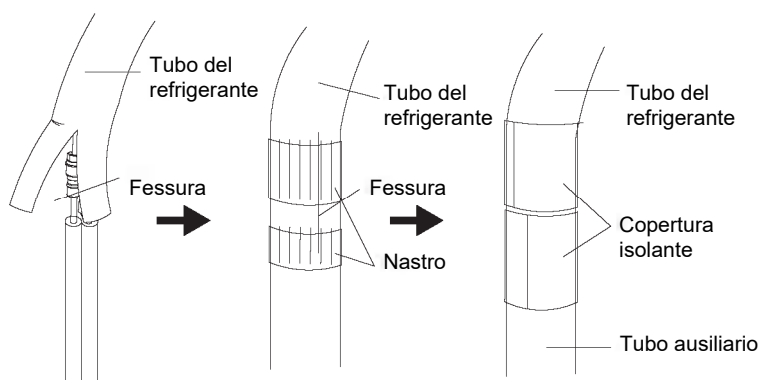


Verificare che non siano presenti perdite di gas in questo punto

- Applicare acqua saponata e controllare attentamente che non vi siano perdite di gas.
- Al termine del controllo, rimuovere l'acqua saponata.

Fissaggio del tubo di collegamento

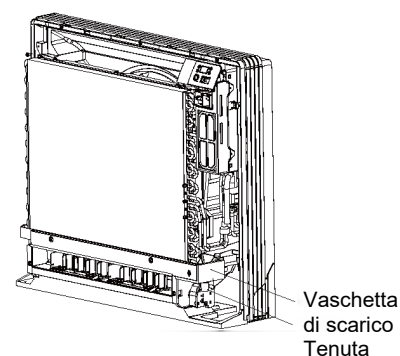
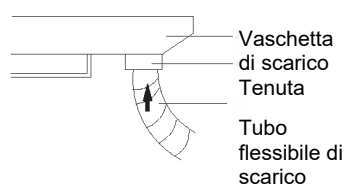
- Fissare il tubo dopo avere eseguito il controllo delle perdite di gas come descritto in precedenza.
- 1) Tagliare la parte isolata della tubatura eseguita sul posto, facendo attenzione che combaci con la parte di accoppiamento.
 - 2) Fissare con nastro adesivo la fessura lato tubazione del refrigerante e giunto di testa sulla tubatura ausiliaria, facendo attenzione a non lasciare parti aperte.
 - 3) Avvolgere la fessura e il giunto di testa con la copertura isolante fornita in dotazione, facendo attenzione a non lasciare parti aperte.



- 1) Isolare saldamente il giunto dei tubi.
Un isolamento incompleto può provocare perdite di acqua.
- 2) Spingere verso l'interno il tubo così che non eserciti forza inutile sulla griglia anteriore.

Collegamento del tubo flessibile di scarico

Inserire il tubo flessibile di scarico C fornito nella presa della vaschetta di scarico.
Inserire a fondo il tubo flessibile di scarico fino a quando non aderisce alla tenuta della presa.

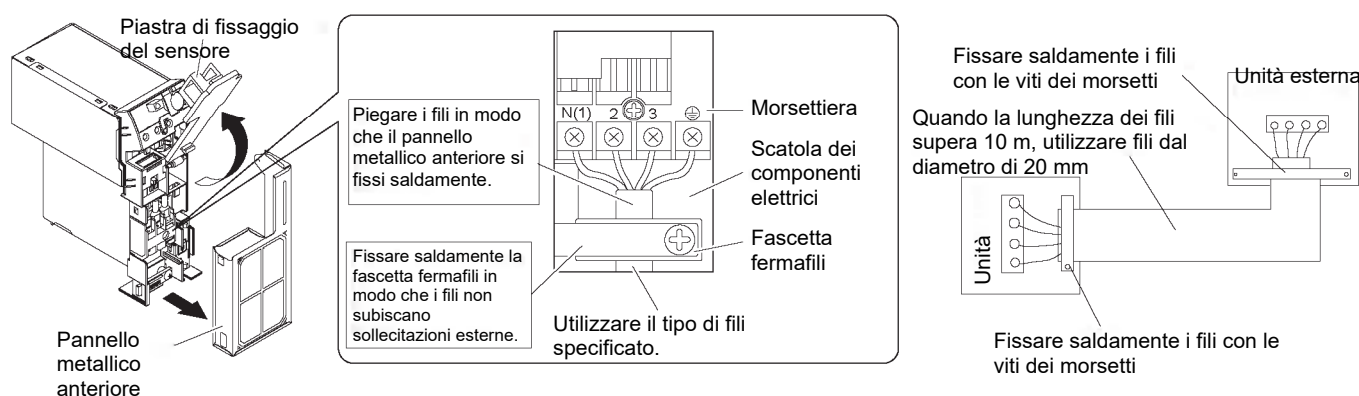


Cablaggio

Nel caso di unità interna multipla, effettuare l'installazione come descritto nel manuale fornito in dotazione con l'unità esterna multipla.

● Lasciare la piastra di fissaggio del sensore, rimuovere il pannello metallico anteriore e collegare il cablaggio di derivazione alla morsettiere.

- 1) Spelare le estremità dei cavi (15 mm)
- 2) Associare i colori dei fili con i numeri dei morsetti sulle morsettiere dell'unità esterna e dell'unità esterna e avvitare a fondo i fili ai morsetti corrispondenti.
- 3) Collegare i cavi di terra ai morsetti corrispondenti.
- 4) Tirare i fili per assicurarsi che siano collegati saldamente, quindi fissarli con la fascetta fermafilii.

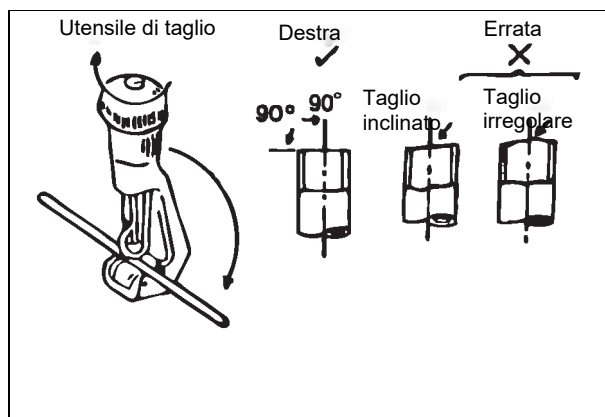


⚠ ATTENZIONE

- 1) Non utilizzare fili nastrati, fili intrecciati, prolunghe o collegamenti da un sistema a stella, perché possono causare surriscaldamenti, scariche elettriche o incendi.
- 2) All'interno del prodotto non utilizzare parti elettriche acquistate localmente. (Non collegare l'alimentazione per la pompa di scarico, ecc., dalla morsettiere.) In caso contrario, è possibile che si verifichino scariche elettriche o incendi.

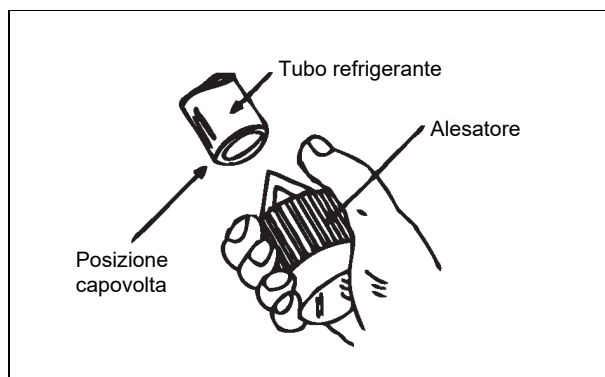
9.1 TAGLIO DEI TUBI E DEI FILI ELETTRICI

- Utilizzare gli utensili di taglio comunemente reperibili in commercio.
- Misurare in modo preciso il tubo esterno e il tubo interno.
- Procurarsi un tubo leggermente più lungo rispetto alla misurazione.
- Il filo deve essere 1,5 m più lungo rispetto al tubo del refrigerante.



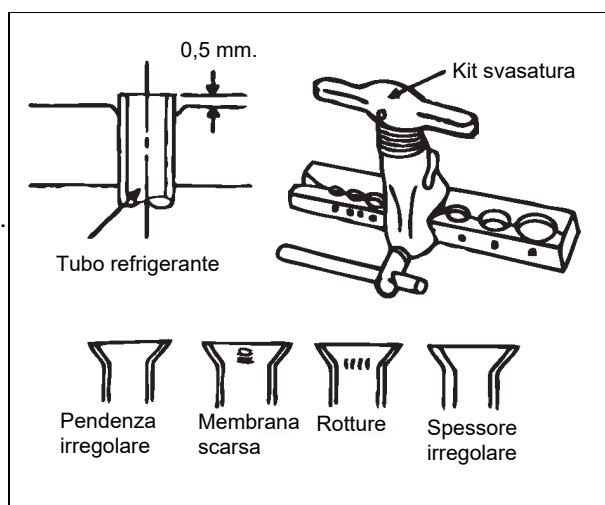
9.2 ALESATURA

- Pulire all'interno del tubo del refrigerante interno.
- Durante l'alesatura, l'estremità del tubo deve trovarsi nella parte superiore dell'alesatore per impedire che l'eventuale sporco rientri nel tubo.



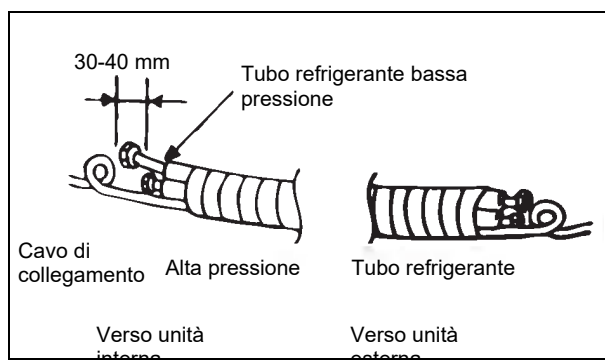
9.3 SVASATURA DELL'ESTREMITÀ DEI TUBI

- Svasare entrambe le estremità del tubo con l'apposito kit installando il dado svasato sul tubo prima della svasatura. Collocare la matrice sul tubo in modo che l'estremità del tubo si trovi a 0,5 mm sopra la cima della matrice. Controllare se l'estremità del tubo è uniforme e perfettamente arrotondata.



9.4 CABLAGGIO E COPERTURA CON NASTRO

(vedere la figura a destra)



- 10.1 Scegliere i tubi in rame per il gas e per il liquido come indicato nella tabella specifica (vedere la tabella dei tubi riportata di seguito)
- 10.2 Per la protezione contro polvere e umidità, prima del montaggio del tubo e del relativo isolamento, è necessario coprire entrambe le estremità del tubo.
- 10.3 Evitare il più possibile che il tubo si pieghi. Se necessario, il raggio di piegatura deve essere superiore a 3 cm o 4 cm.

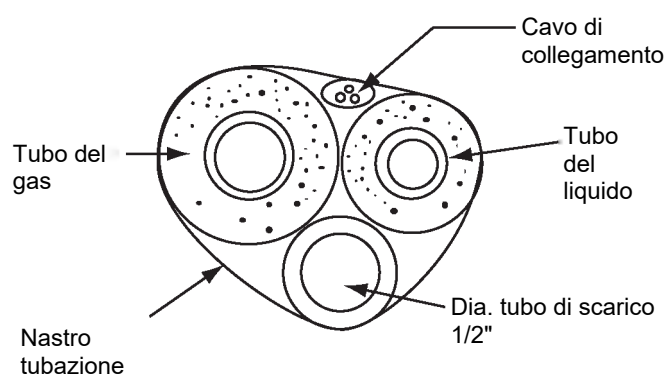
L'isolamento del tubo del gas e del tubo del liquido dipende dalla dimensione del tubo di rame e dallo spessore dell'isolamento = 3/8"

TABELLA DEL TUBO DEL GAS

MODELLO	DIMENSIONE TUBO
GEH(09)AA-K6DNA1E/I	3/8"
GEH(12)AA-K6DNA1E/I	3/8"
GEH(18)AA-K6DNA1E/I	1/2"

TABELLA DEL TUBO DEL LIQUIDO

MODELLO	DIMENSIONE TUBO
GEH(09)AA-K6DNA1E/I	1/4"
GEH(12)AA-K6DNA1E/I	1/4"
GEH(18)AA-K6DNA1E/I	1/4"



- 10.4 Collegamento tra un'unità interna e un'unità esterna.

- Svitare il dado svasato per rilasciare il gas sottoposto a pressione nell'unità interna. Se non viene erogato gas ad alta pressione, significa che è presente una perdita dall'unità interna.
- Installare il dado svasato sul tubo del liquido. Svasare l'estremità del tubo con l'apposito strumento.
- Serrare entrambi i dadi svasati nel tubo del gas e nel tubo del liquido nell'unità interna con due chiavi fisse.

10 Controllo di routine dopo l'installazione

☉ Controllo dopo l'installazione

Verifiche	Possibile malfunzionamento	Situazione
È stato fissato saldamente?	L'unità potrebbe cadere, spostarsi o risultare rumorosa.	
Il test di perdita refrigerante è stato eseguito?	La potenza di raffreddamento potrebbe essere insufficiente.	
L'isolamento termico è sufficiente?	Rischio di condensa e gocciolamento d'acqua.	
Lo scarico funziona a dovere?	Rischio di condensa e gocciolamento d'acqua.	
La tensione dell'alimentazione elettrica è conforme alla tensione nominale nella targhetta di identificazione?	Rischio di malfunzionamenti o di danni ai componenti elettrici.	
Il cablaggio elettrico e il collegamento delle tubazioni sono stati eseguiti correttamente e in modo sicuro?	Rischio di malfunzionamenti o di danni ai componenti elettrici.	
L'unità è stata collegata alla terra in modo sicuro?	Rischio di perdite elettriche.	
Il cavo di alimentazione è conforme alle specifiche?	Rischio di malfunzionamenti o di danni ai componenti elettrici.	
L'uscita o l'ingresso sono ostruiti?	La potenza di raffreddamento potrebbe essere insufficiente.	
La lunghezza dei tubi di collegamento e la quantità di refrigerante caricato sono state registrate?	La capacità di raffreddamento non è accurata	

Operazioni di sicurezza del refrigerante infiammabile

Requisito di qualificazione per l'installazione e la manutenzione

- Tutti gli operatori del circuito frigorifero devono avere il patentino per poter operare in modo corretto e sicuro con refrigeranti infiammabili.
- Il circuito frigorifero può essere riparato solo seguendo le modalità suggerite dal produttore dell'apparecchiatura.

Note di installazione

- Non è consentito utilizzare il condizionatore in una stanza che ha fiamme libere o fonti di calore funzionanti (stufe accese).
- Non praticare fori nel circuito, né bruciare il tubo di collegamento.
- Il condizionatore deve essere installato in una stanza più ampia della superficie minima indicata nella targhetta e nella tabella A sottostante.
- La prova di tenuta è obbligatoria dopo l'installazione.

TABELLA A- Superficie minima di una stanza (m²)

Superficie minima stanza(m ²)	Quantità di carica(kg)	≤1.2	1.3	1.4	1.5	1.6	1.7	1.8	1.9	2	2.1	2.2	2.3	2.4	2.5
	Posizione sul pavimento	/	14.5	16.8	19.3	22	24.8	27.8	31	34.3	37.8	41.5	45.4	49.4	53.6
Montaggio alla finestra	/	5.2	6.1	7	7.9	8.9	10	11.2	12.4	13.6	15	16.3	17.8	19.3	
Montaggio a parete	/	1.6	1.9	2.1	2.4	2.8	3.1	3.4	3.8	4.2	4.6	5	5.5	6	
Montaggio a soffitto	/	1.1	1.3	1.4	1.6	1.8	2.1	2.3	2.6	2.8	3.1	3.4	3.7	4	

Note di manutenzione

- Verificare se l'area di manutenzione o la superficie della stanza corrispondono ai requisiti della targhetta, poiché solo con i requisiti corretti è consentito.
- Verificare se l'area di manutenzione è ben ventilata. Lo stato di continua ventilazione dovrebbe essere mantenuto durante il processo di funzionamento.
- Verificare se c'è una sorgente di calore o una potenziale sorgente di calore nell'area di manutenzione. Le fiamme libere sono proibite nell'area di manutenzione e il cartello "vietato fumare" deve essere appeso.
- Verificare se il marchio di avvertenza è in buone condizioni, altrimenti sostituirlo.

Saldatura

- Se è necessario tagliare o saldare le tubazioni del circuito frigorifero durante le operazioni di manutenzione, eseguire le seguenti operazioni:
 - a) Spegnerne l'unità e scollegare l'alimentazione
 - b) Recuperare il gas
 - c) Fare il vuoto con la pompa del vuoto
 - d) Pulire le tubazioni con gas N₂
 - e) Tagliare e saldare oppure
 - f) Riportare la macchina al centro assistenza per la saldatura
- Il refrigerante dovrebbe essere recuperato nel serbatoio di stoccaggio specializzato.
- Assicurarsi che non ci sia nessuna fiamma libera vicino all'uscita della pompa del vuoto e assicurarsi che sia ben ventilato.

Caricare il circuito frigorifero

- Usare gli strumenti specializzati per R32 per immettere il refrigerante. Assicurarsi che i diversi tipi di refrigerante non si contaminino fra di loro.
- Il serbatoio del refrigerante dovrebbe essere tenuto in posizione verticale al momento del riempimento del circuito frigorifero.

- Attaccare l'etichetta sul sistema dopo aver completato il riempimento.
- Non riempire eccessivamente.
- Dopo aver completato il riempimento controllare se si rilevano delle perdite prima della prova di funzionamento; un altro controllo di rilevamento delle perdite dovrebbe essere fatto quando il refrigerante viene rimosso.

Istruzioni di sicurezza per il trasporto e il magazzinaggio

- Usare il rilevatore di gas infiammabile per verificare prima dello scarico e prima di aprire il container.
- Nessuna fonte di fuoco e non fumare.
- Secondo le regole e le leggi locali.

REGOLAMENTO (UE) N. 517/2014 - F-GAS

L'unità contiene R32, un gas fluorurato a effetto serra, con potenziale di riscaldamento globale (GWP) = 675. Non disperdere R32 nell'ambiente.

INFORMAZIONE PER IL CORRETTO SMALTIMENTO DEL PRODOTTO ai sensi dell'art. 26 D.Lgs 14/03/14, no. 49 "ATTUAZIONE DELLA DIRETTIVA EUROPEA 2012/19/UE SUI RIFIUTI DA APPARECCHIATURE ELETTRICHE ED ELETTRONICHE"

Alla fine della sua vita utile questo apparecchio non deve essere smaltito insieme ai rifiuti domestici. Richiamiamo l'importante ruolo del consumatore nel contribuire al riutilizzo, al riciclaggio e ad altre forme di recupero di tali rifiuti.

L'apparecchio deve essere consegnato in modo differenziato presso appositi centri di raccolta comunali oppure gratuitamente presso i rivenditori, all'atto dell'acquisto di una nuova apparecchiatura di tipo equivalente. Smaltire separatamente un apparecchio elettrico ed elettronico consente di evitare possibili effetti negativi sull'ambiente e sulla salute umana derivanti da uno smaltimento inadeguato e permette di recuperare e riciclare i materiali di cui è composto, con importanti risparmi di energia e risorse. Per sottolineare l'obbligo di smaltire separatamente queste apparecchiature, sul prodotto è riportato il simbolo del cassonetto barrato.



improve your life

www.argoclima.com



GUIDA ALLA WIFI

Come settare e far funzionare il climatizzatore con la Wifi

1. Assicurarsi che il dispositivo (smartphone o Tablet) utilizzato sia dotato di una versione standard di Android (versione 4.4 o superiori) e iOS (iOS7.0 o superiori) come sistema operativo. Per maggiori dettagli fare riferimento all'App.
2. Le unità possono essere connesse e controllate solamente tramite rete Wi-Fi o tramite funzione Hotspot.
3. I router con crittografia WEP non sono supportati.
4. L'interfaccia dell'applicazione è universale per tutti i prodotti e molte funzioni potrebbero non corrispondere per tutte le unità. Essa può variare a seconda del sistema operativo utilizzato o dell'aggiornamento in uso. Fare riferimento alla versione attuale.
5. Se è attiva la protezione di accesso sul proprio Router nella voce "Filtro MAC"/"MAC address filter", abilitare l'accesso alla rete dell'indirizzo MAC del dispositivo.

Istruzioni di installazione e utilizzo

1. Inquadrare il QR code utilizzando il *QR Code Reader*



oppure cercare l'applicazione "EWPE SMART" nello store delle



app.



Scaricare e installare l'applicazione.

Installare l'App facendo riferimento alla relativa guida. Una volta completata l'installazione,

nella pagina iniziale dello smartphone compare l'icona .

NB:

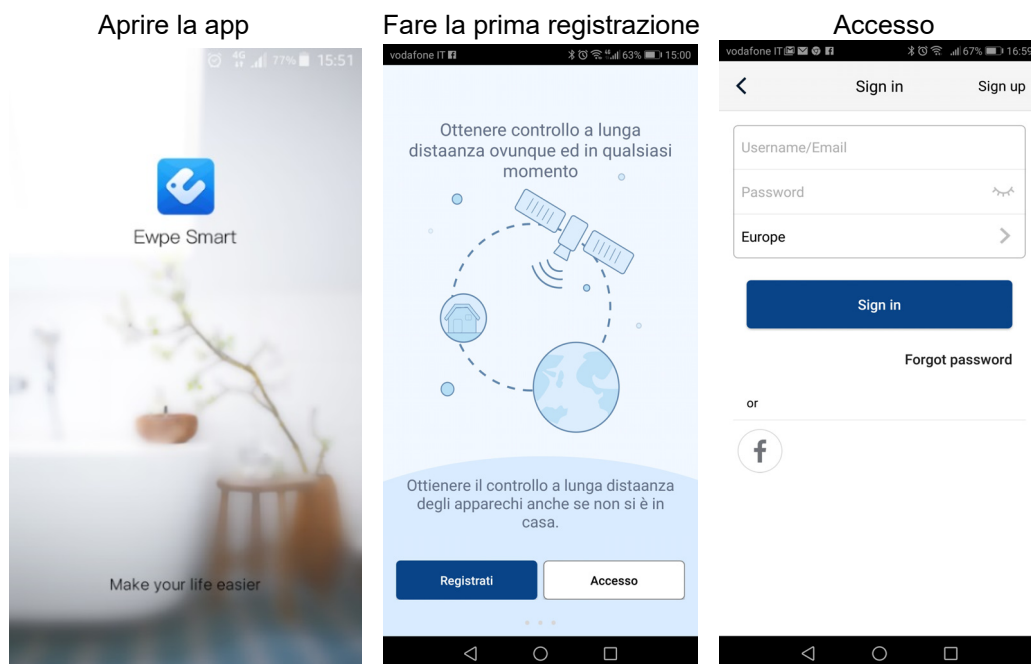
Prima di iniziare qualsiasi procedura, scollegare l'alimentazione dal prodotto, lasciare passare qualche minuto e ricollegarla.

2. Registrazione e accesso.

Dopo avere installato l'applicazione, aprire "EWPE SMART" e cliccare Sign up (**Registrati**) per eseguire la registrazione.

NOTA BENE:

- USERNAME: deve essere UNIVOCO, composto da nome + numero, senza spazi (es. **Rossi57**)
- Email personale: se già registrata, recuperare Username/Password. Non è possibile creare un altro account con la stessa mail.
- PASSWORD: deve avere almeno una maiuscola, simboli o caratteri speciali (-,;,ecc) e numeri.
- Ripetere PASSWORD scritta sopra
- Paese EUROPA

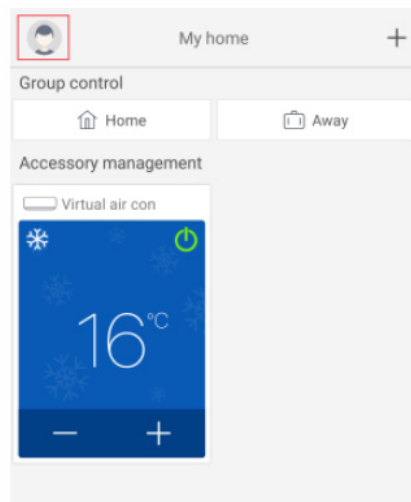


3. Aggiunta unità

Cliccando sull'icona dell'omino si apre un menù che comprende tra l'altro la funzione "Aiuto".

Seguire le istruzioni che compaiono sul vostro dispositivo per l'aggiunta dell'unità.

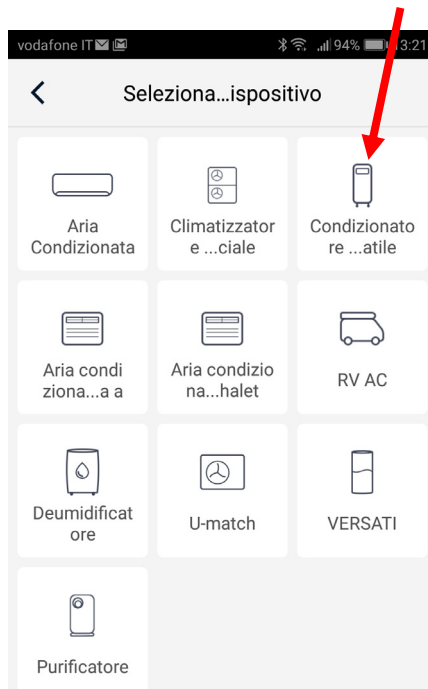
Per aggiungere una nuova unità, premere + nell'angolo superiore destro della homepage.



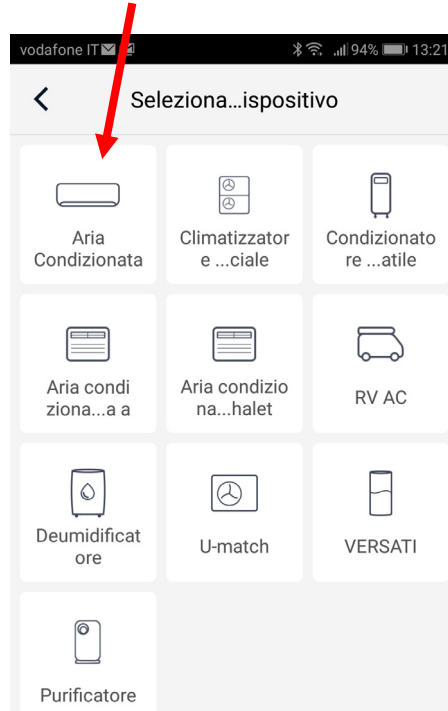
Compare un menù con tutte le categorie di apparecchi collegabili.

Selezionare la tipologia interessata:

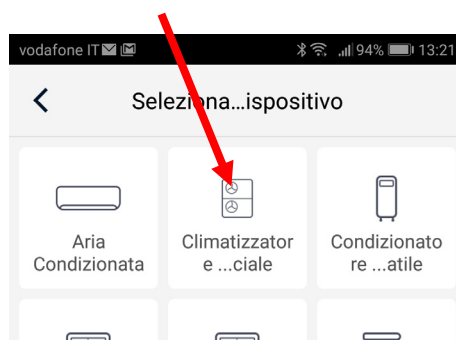
1) nel caso di un **climatizzatore portatile**: il terzo riquadro a destra



2) nel caso di un **climatizzatore fisso residenziale**: il primo riquadro a sinistra



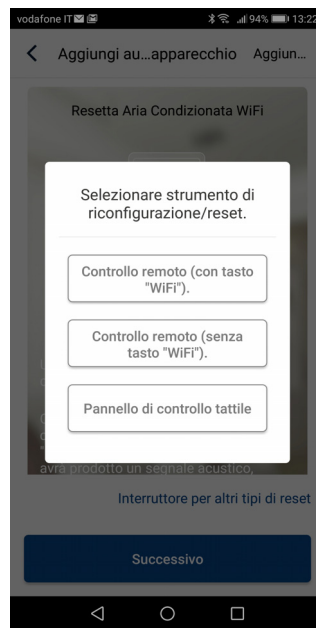
3) nel caso di un **climatizzatore commerciale**: il riquadro centrale



Dopo aver scelto la categoria di interesse, procedere con il reset dell'unità.

Si possono scegliere diversi *sistemi di reset* dell'unità a seconda del tipo di apparecchio/impianti e telecomando (con o senza tasto wifi)

Seguire passo-passo le istruzioni operative a seconda del *sistema* di reset selezionato.



Una volta eseguito il reset secondo le istruzioni, cliccare su *Successivo* per aggiungere automaticamente l'unità (è necessario inserire la password del Wi-Fi).



COMANDO A FILO OPPURE CLIMATIZZATORE PORTATILE (RESET DA PANNELLO COMANDI)

Premere il pulsante sul pannello touch.
A unità spenta, tenere premuto il pulsante "Wifi" per 10 secondi. Quando l'unità emette un bip, significa che il reset è andato a buon fine.

NB:
La configurazione deve essere effettuata entro 2 minuti. Nel caso non dovesse avvenire entro 2 minuti, ripetere l'operazione di reset.

TELECOMANDO CON PULSANTE WIFI

Direzionare il telecomando verso l'unità.
A telecomando spento, premere contemporaneamente i pulsanti "Mode" + "Wifi" per 1 secondo. Quando l'unità emette un bip, significa che il reset è andato a buon fine.

NB:
La configurazione deve essere effettuata entro 2 minuti. Nel caso non dovesse avvenire entro 2 minuti, ripetere l'operazione di reset.

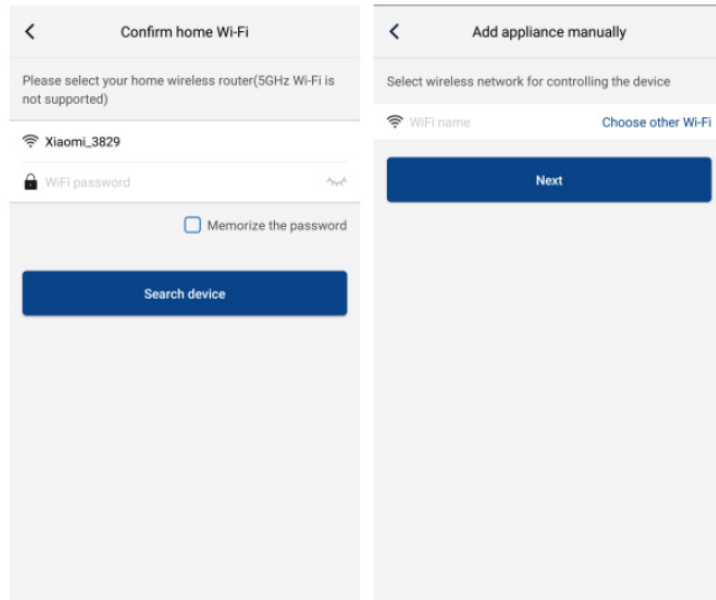
TELECOMANDO SENZA PULSANTE WIFI (MODE e TURBO)

Direzionare il telecomando verso l'unità.
Premere contemporaneamente i pulsanti "Mode" + "Turbo" per 10 secondi. Dopo che l'unità avrà prodotto per due volte un segnale acustico, questo vorrà dire che il reset è avvenuto con successo.

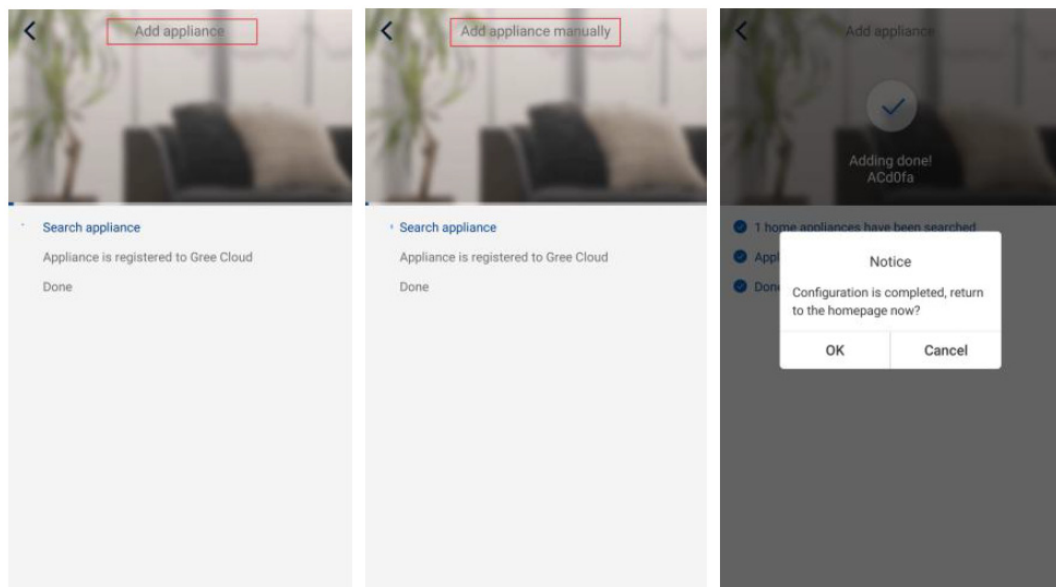
NB:
La configurazione deve essere effettuata entro 2 minuti. Nel caso non dovesse avvenire entro 2 minuti, ripetere l'operazione di reset

In alternativa dopo aver impostato e resettato il condizionatore, cliccare su *Aggiungi unità manualmente* (Add appliance manually) nell'angolo superiore destro per selezionare la rete Wi-Fi da associare.

Selezionare la rete desiderata e continuare la configurazione.



Dopo aver eseguito il reset elettrico dell'unità e aver inserito le informazioni, eseguire una ricerca dell'unità (Search appliance) e continuare la configurazione.

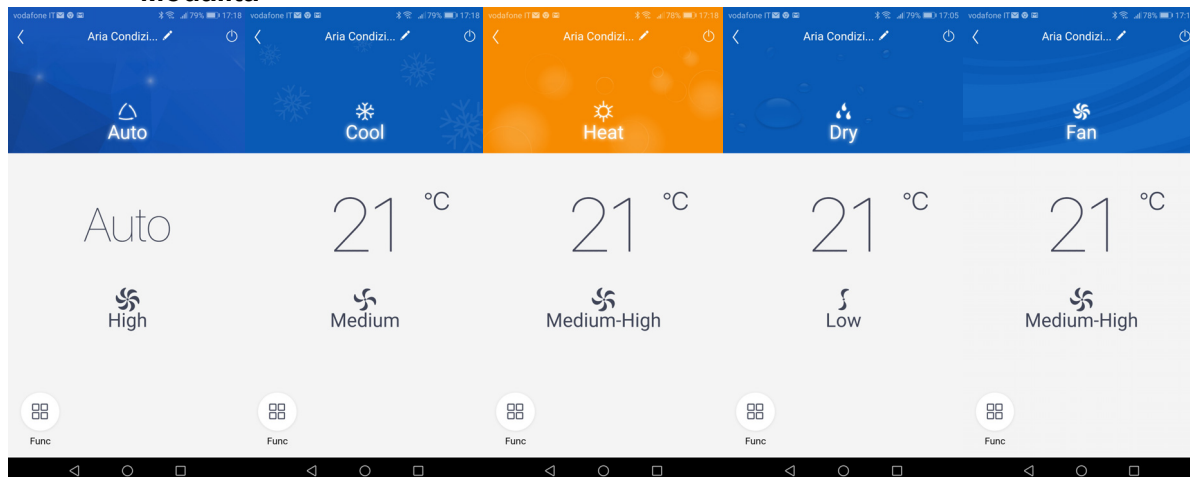


Configurazione delle funzioni principali

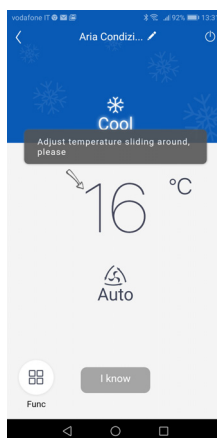
Nella Homepage cliccare sul dispositivo che si desidera comandare e accedere nell'interfaccia operativa dello stesso.

1. Selezionare, la modalità di funzionamento, la temperatura e la velocità del ventilatore.

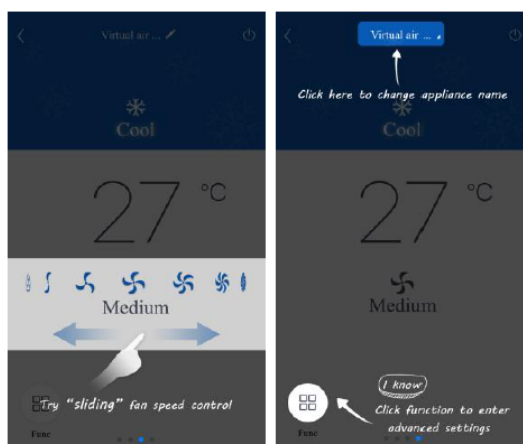
- **Modalità**



- **Temperatura per ciascuna modalità: basta far scorrere il dito sulla temperatura indicata**

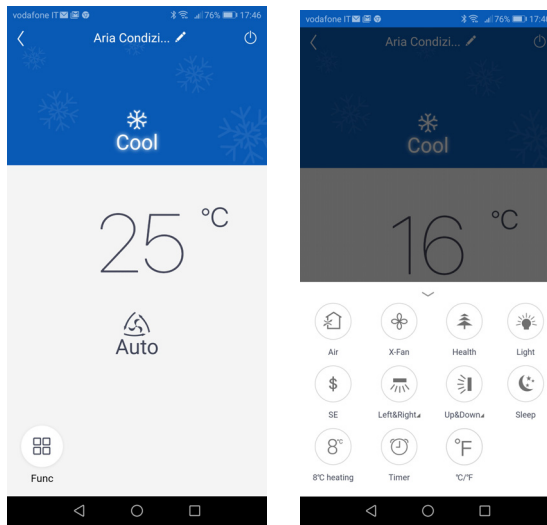


- **Velocità di ventilazione per ciascuna modalità: basta far scorrere il dito sul simbolo della ventola (le possibilità di regolazione variano a seconda della modalità)**

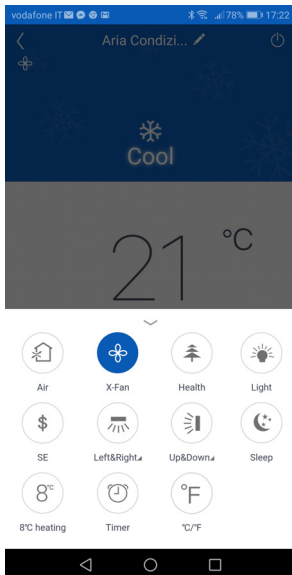


2. Impostazione delle funzioni avanzate

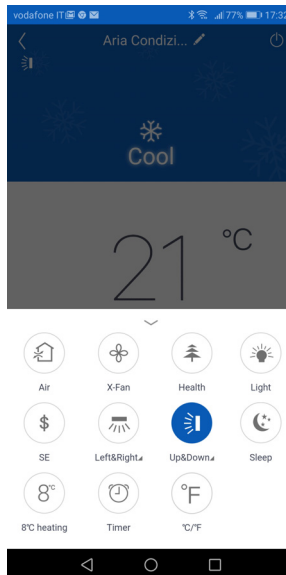
Cliccare Funzione (Func) nell'angolo basso sinistro dell'interfaccia per entrare nei settaggi avanzati.



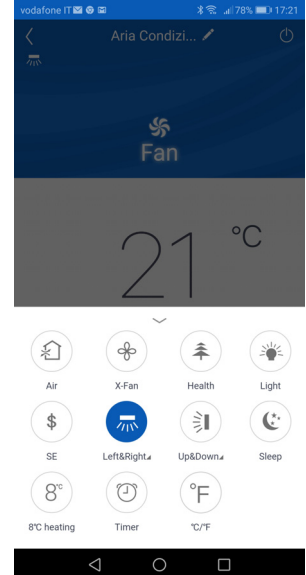
Funzione X-FAN



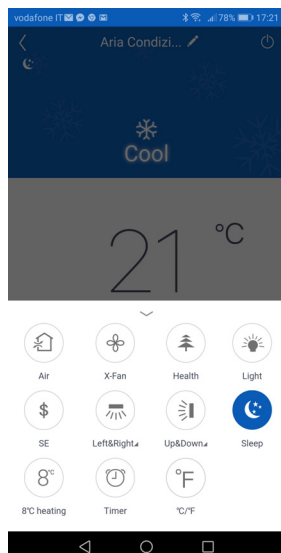
Oscillazione verticale flap



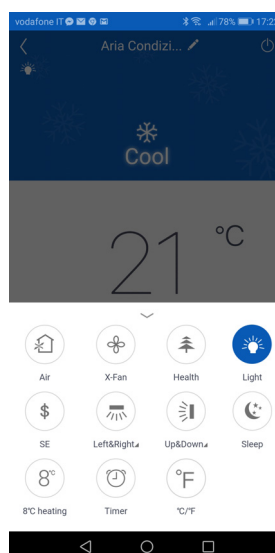
Oscillazione orizzontale flap (se disponibile)



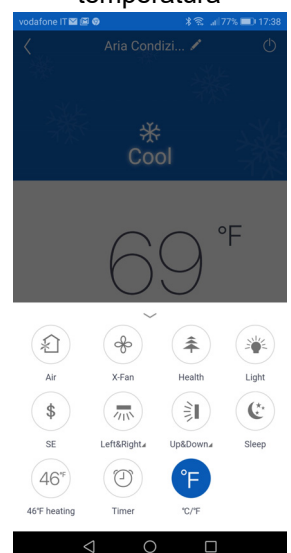
Funzione Sleep



Luce su display unità



Conversione unità misura temperatura

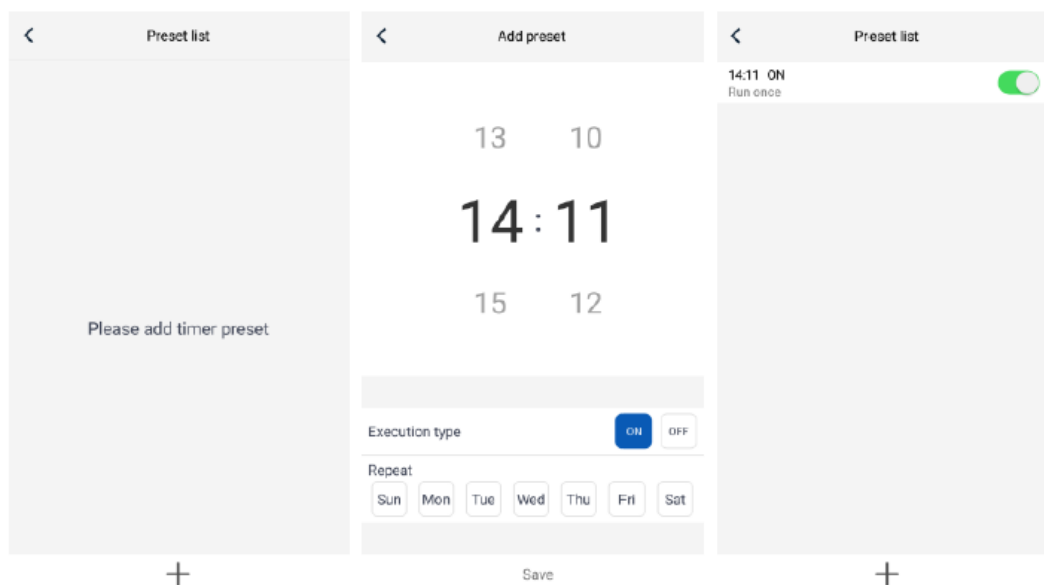


Settaggio Swing

Cliccare Up & down swing per attivare o spegnere la funzione Swing. Cliccare la freccia nell'angolo inferiore destro dell'icona per passare alla schermata successiva e impostare il livello di swing.

Lista Preselezioni

Cliccare Timer. Poi cliccare + ed eseguire le regolazioni.



Altre funzioni

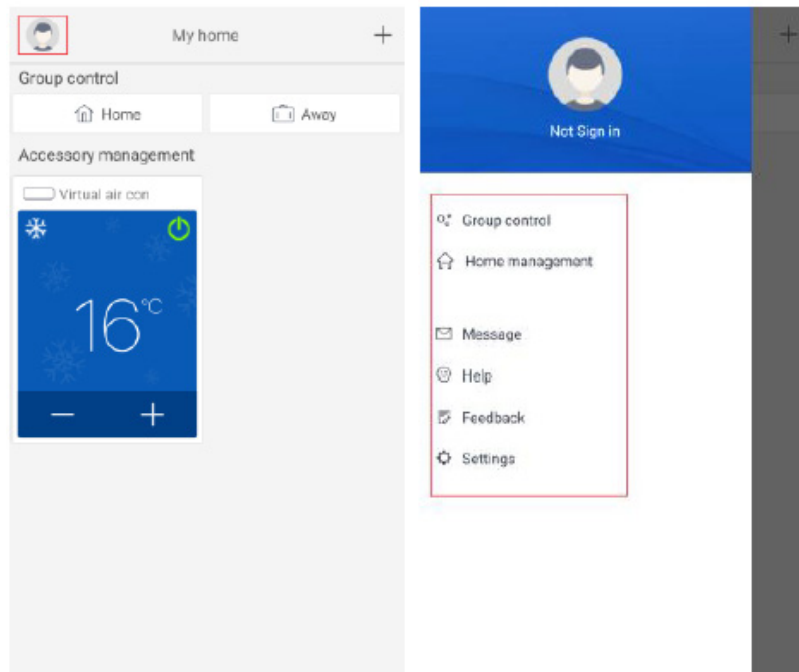
1. Homepage menù

Cliccare la foto



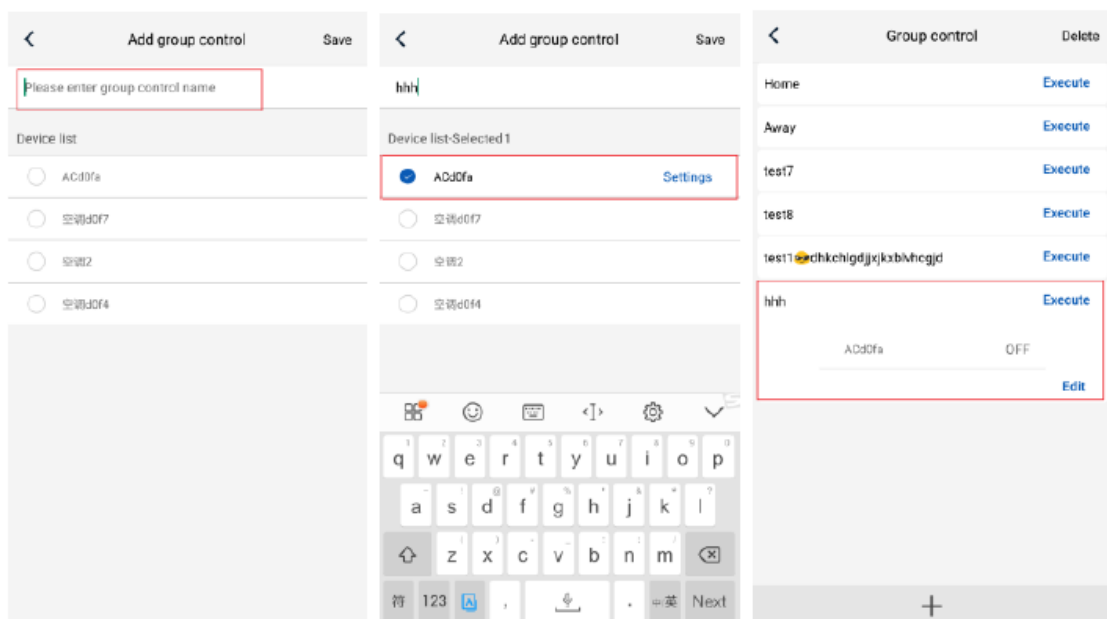
profilo nell'angolo superiore sinistro dell'homepage e settare ogni

funzione del menù.



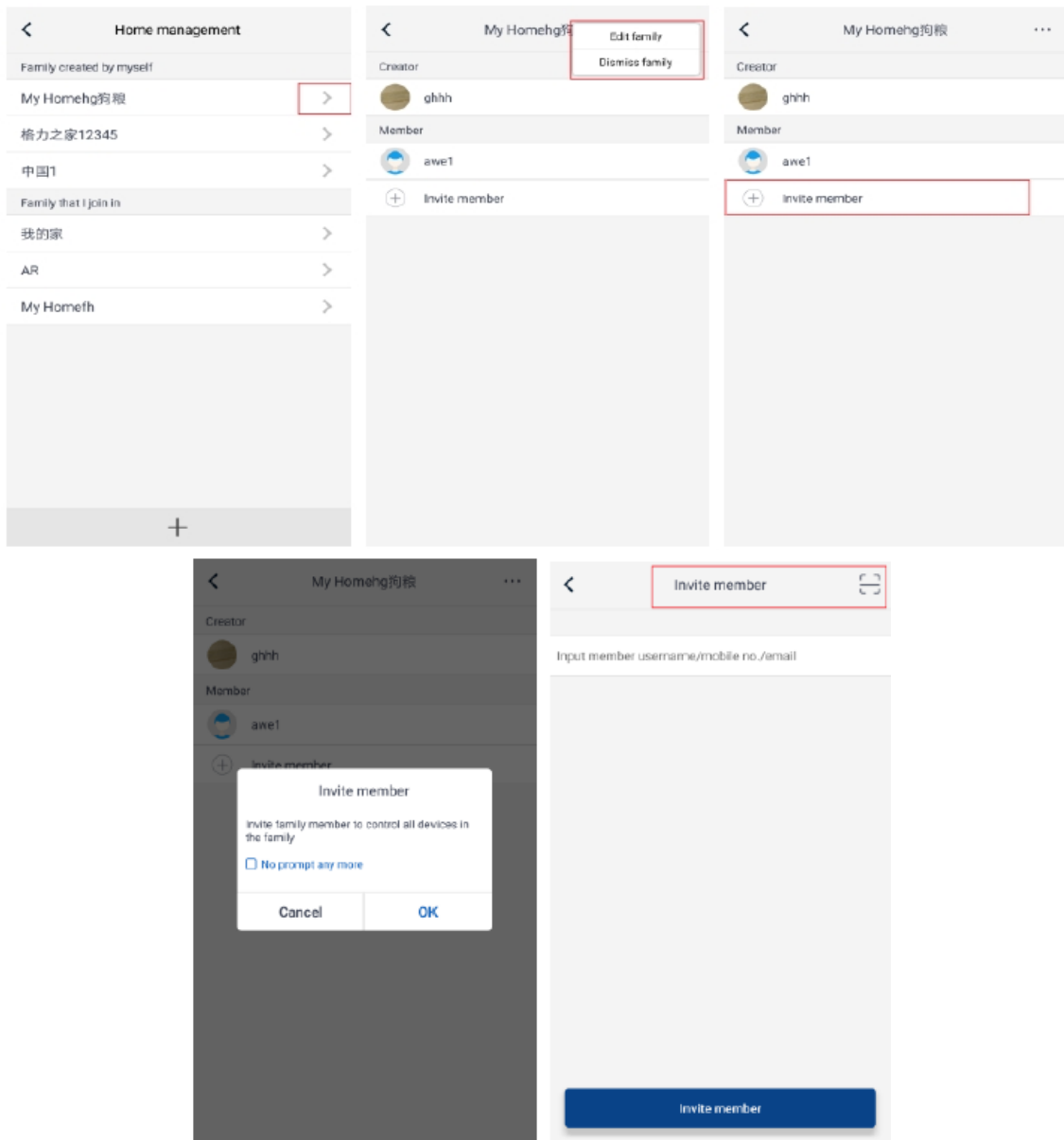
2. Group Control

Cliccare Group Control per poter utilizzare i dispositivi presenti (Ex. Modificare il nome del gruppo in “hhh” e predisporre i dispositivi presenti nell’elenco del gruppo). Quando questo gruppo è in funzione è possibile modificare i settaggi di tutto il gruppo.



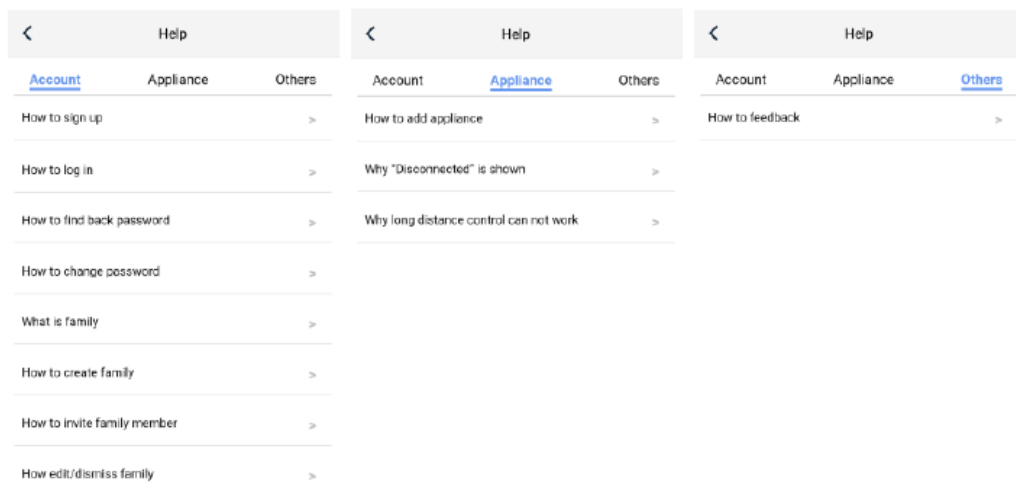
3. Home Management

Cliccare *Home Management* per creare o gestire un “ sistema famiglia ”. È possibile aggiungere nuovi membri al sistema famiglia dell’account registrato.



4. Help

Premere Help per visualizzare le istruzioni di **EWPE SMART APP**.



5. Feedback

Cliccare Feedback per inoltrare un feedback sul prodotto.

6. Come resettare il modulo WiFi del condizionatore:

Spegnere l'unità con il telecomando e scollegare l'alimentazione del condizionatore per almeno 10 secondi. Ricollegare l'alimentazione. Dopo 1 minuto, premere contemporaneamente i tasti "WiFi" e "Mode". Se il condizionatore emette un segnale acustico, significa che il modulo WiFi è stato resettato correttamente. Attenzione: La configurazione viene effettuata entro 2 minuti. Nel caso non dovesse avvenire entro 2 minuti, ripetere l'operazione di reset.

Analisi degli errori comuni di impostazione della rete:

Se il controllo a breve distanza non funziona, effettuare le verifiche specificate di seguito:

- Accertarsi che l'alimentazione del condizionatore sia collegata.
- Accertarsi che la funzione WiFi del condizionatore sia normalmente attiva.
- Accertarsi che il WiFi del telefono selezioni il condizionatore corrispondente.
- Resettare con il telecomando e ricominciare l'impostazione dal passaggio 3.

È importante ricordarsi quanto elencato di seguito.

1. La funzione WiFi del condizionatore richiede 1 minuto circa per avviarsi.
2. Il condizionatore è dotato della funzione di memoria.



improve your life

www.argoclima.com