



PT

TERMOCONVECTOR ELÉTRICO

DAKOTA



Este produto é indicado apenas em locais devidamente isolados ou para uso ocasional.

INSTRUÇÕES DE UTILIZAÇÃO

Leia atentamente as instruções antes de ligar o aparelho ou de fazer qualquer manutenção. Respeite todas as instruções de segurança; O incumprimento das instruções pode ser uma fonte de acidentes e/ou danos. Guarde estas instruções para referência futura.

VISÃO GERAL DA SEGURANÇA

- Respeite exclusivamente as indicações de utilização deste manual. Qualquer outra utilização não recomendada pelo fabricante pode provocar incêndios, choques elétricos ou acidentes pessoais.
 - Este convetor destina-se a ser utilizado na esfera doméstica, não para uso comercial ou industrial.
 - Certifique-se de que o tipo de alimentação corresponde à tensão indicada na placa de dados do convetor (220-240V~ 50-60Hz).
 - Este dispositivo pode ser utilizado por crianças com menos de 8 anos de idade e por pessoas com capacidades físicas, sensoriais ou mentais reduzidas, ou com falta de experiência ou conhecimentos necessários, mas apenas sob vigilância e instruções sobre uma utilização segura e após uma boa compreensão dos perigos inerentes.
 - As crianças não devem brincar com o dispositivo.
 - A limpeza e manutenção do aparelho devem ser efetuadas pelo utilizador e não por crianças sem supervisão.
 - Desembale o convetor e verifique se está em boas condições antes de começar a usá-lo. Mantenha os invólucros de plástico fora do alcance das crianças.
 - Antes de utilizar o convetor, verifique se o cabo e a ficha não foram danificados durante o transporte.
 - Este produto não é um brinquedo.
 - As crianças com menos de 3 anos devem ser mantidas afastadas, a menos que sejam supervisionadas continuamente.
 - As crianças entre os 3 e os 8 anos só devem ligar/desligar o aparelho desde que tenham sido colocadas ou instaladas na sua posição normal de funcionamento e que recebam vigilância ou instruções sobre a utilização segura do aparelho e compreendam os perigos.
 - As crianças entre os 3 e os 8 anos de idade não devem inserir a ficha, ajustar ou limpar o aparelho ou executar tarefas de manutenção pelo utilizador.
- ATENÇÃO: Algumas partes deste produto podem ficar muito quentes e causar queimaduras. Deve ser dada especial atenção à presença de crianças e pessoas vulneráveis.**
- Para evitar o risco de reiniciar involuntariamente a proteção térmica, não ligue o aparelho através de um dispositivo de comutação externo, como um temporizador, nem esteja ligado a um circuito que liga e desligue regularmente a partir de uma aplicação externa.

AVISO: Não utilize o aparelho com um programador ou qualquer outro dispositivo de ignição automática externo, uma vez que se o aparelho estiver coberto ou posicionado incorretamente, poderá provocar um incêndio.

- Desligue o aparelho da rede de alimentação sempre que este for limpo ou descontinuado.
- Para desligar o convetor, desligue o aparelho com o botão ON/OFF na lateral e retire a ficha da tomada. Puxe apenas o pino. Não puxe o cabo.
- Evite a introdução de dedos e objetos nas grelhas de entrada e saída de ar, pois pode causar um choque elétrico ou um incêndio e danificar o convetor. Para evitar incêndios, não bloqueie nem altere as grelhas durante o funcionamento do convetor.
- Não utilize o convetor com o cabo ou a ficha danificados. Se o cabo de alimentação estiver danificado, este deve ser substituído pelo fabricante, pelo revendedor ou por outra pessoa qualificada para evitar qualquer risco.
- Não apoie nada no cabo nem dobre-o. Durante o funcionamento, o cabo deve estar completamente desenrolado.
- Não é aconselhável utilizar extensores, pois podem sobreaquecer e ser uma fonte de incêndios. Nunca utilize um único cabo de extensão para operar mais do que um convetor.
- O convetor fica muito quente durante a operação e pode queimar. Para evitar queimaduras, não toque em superfícies quentes com a pele nua. Para mover o conector, utilize as pegas correspondentes. Guarde todo o material inflamável, tais como móveis, almofadas, cobertores, papel, roupa, cortinas, etc. a uma distância de 1 m da frente e de trás do aparelho.
- Não mergulhe o cabo, a ficha ou qualquer outro componente do painel em água ou outros líquidos.
- Não toque no convetor ou no pino com as mãos molhadas.
- Não utilize o convetor em ambientes poeirentos ou aqueles que contenham vapores inflamáveis (por exemplo, em oficinas ou garagens).
- Não coloque o convetor acima ou perto de outras fontes de calor.

ATENÇÃO: NÃO CUBRA O CONVECTOR, PARA EVITAR O SOBREAQUECIMENTO.

O símbolo ilustrado abaixo significa apenas isto.



- Existe um risco de incêndio se, durante o funcionamento, o convector estiver coberto ou em contacto com materiais inflamáveis (cortinas, cortinas, cobertores, etc.). **MANTENHA O CONVECTOR LONGE DE TAIS MATERIAIS.**
- Evite que objetos estranhos entrem nas aberturas de ventilação ou descarga, uma vez que podem causar choques elétricos, incêndios ou danos ao conserte.
- Os convectores apresentam peças que produzem arcos ou faíscas. Por conseguinte, não deve ser utilizado em áreas consideradas perigosas, com risco de incêndio, explosão ou carregadas de produtos químicos ou humidade.
- Não utilize o convector em superfícies macias, como uma cama, onde as grelhas possam ficar obstruídas. Durante o funcionamento, apoie o convector em superfícies planas e estáveis para evitar que este vire. Disponha o cabo de modo a que o convector ou outros objetos não se apoiem nele. Não passe o cabo por baixo de um tapete. Não cubra o cabo com cobertores, tapetes ou objetos semelhantes. Guarde o cabo das áreas de trânsito, onde não possa ser desligado acidentalmente.
- Nunca abata o convector para que possa cair em pilhas ou outros recipientes de água.
- Nunca coloque o convector em terreno molhado.
- Em todo o caso, evite que os controlos regulamentares estejam ao alcance das pessoas que tomam banho ou duche.
- O aparelho de aquecimento não deve ser colocado imediatamente sob uma tomada de corrente.
- A tomada deve ser ligada a uma instalação de ligação à terra.
- Evite que o cabo elétrico entre em contacto com as partes do convector sujeitas ao aquecimento durante o funcionamento, de modo a evitar que este se danifique com a temperatura elevada.
- Não utilize o convector ao ar livre. Não utilize o convector à frente ou perto de uma janela aberta.
- Na primeira ignição, o convetor pode emanar um ligeiro e inócuo odor. Este cheiro é normal e é devido ao primeiro aquecimento de

elementos de aquecimento interno; não se repetirão durante as utilizações subsequentes.

- Não tente reparar, desmontar ou alterar o convetor. O convetor não contém peças que possam ser reparadas pelo utilizador.
- Antes de qualquer manutenção ou deslocação do convetor, desligue o interruptor e desligue a ficha. Desligue sempre a ficha depois de utilizar o convetor.

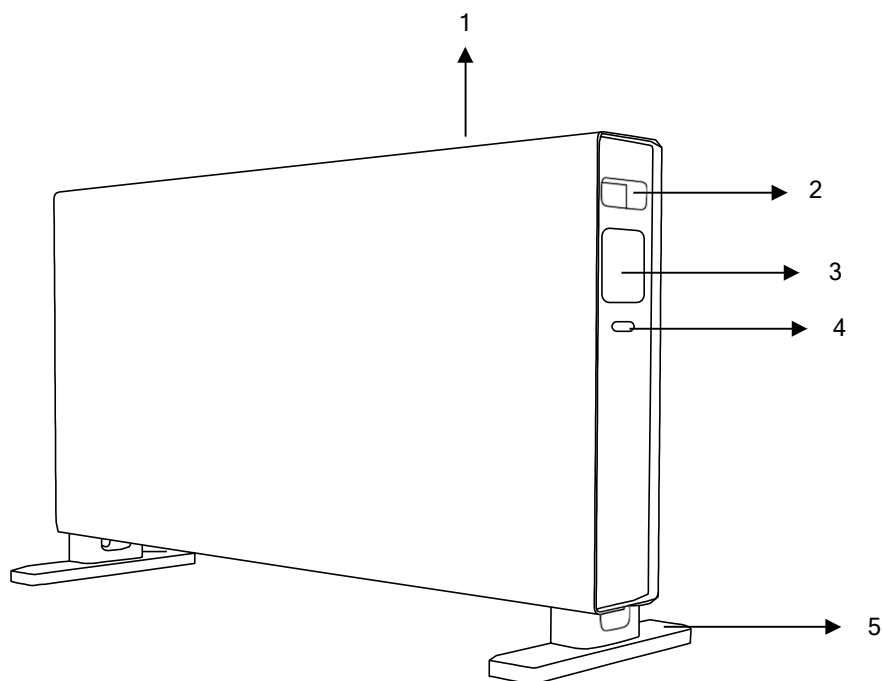
ATENÇÃO: DESLIGUE A FICHA ANTES DE QUALQUER MANUTENÇÃO OU DESLOCAÇÃO DO CONVECTOR.

- Não coloque nada nem pendure roupas molhadas no convetor.
- Para evitar acidentes, desligue o aparelho quando este ficar sem vigilância.
- Se o convetor não for utilizado durante um período prolongado, desligue a ficha, guarde-a na sua caixa e coloque-a num local seco e ventilado.
- Durante a utilização do convetor, certifique-se de que a entrada e saída do ar não se encontram perto de paredes ou cortinas, de modo a que não obstruam e afetem a eficácia do aparato.
- Coloque o convetor a uma distância de pelo menos 1 metro de paredes e objetos.
- Se ouvir um ruído ou cheiro anormal durante o funcionamento do convetor, desligue-o e desligue imediatamente a ficha.
- É aconselhável evitar a exposição contínua de idosos e crianças a projetos.
- Não utilize o convetor se este tiver caído ou se tiver sido danificado de alguma forma.
- Não utilize o convetor sem os pés montados e não utilize outros pés que não os fornecidos com o produto.

ATENÇÃO:

O INTERRUPTOR DE LIGAR/DESLIGAR NÃO É O ÚNICO MEIO PARA DESLIGAR A ALIMENTAÇÃO ELÉTRICA. EM CASO DE INATIVIDADE, DESLOCAÇÃO OU MANUTENÇÃO DO PAINEL, DESLIGUE A FICHA DA TOMADA.

DESCRIÇÃO DAS PARTES



1. Saída de Aira
2. Cabo
3. Display e pannelo di controllo touch
4. Interruptor ON/OFF
5. Pés

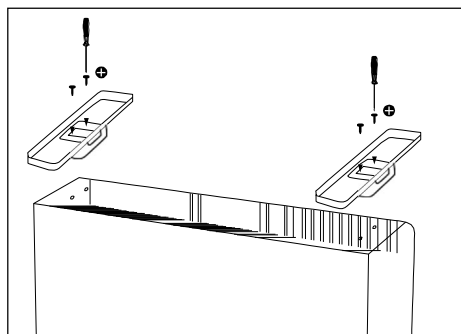
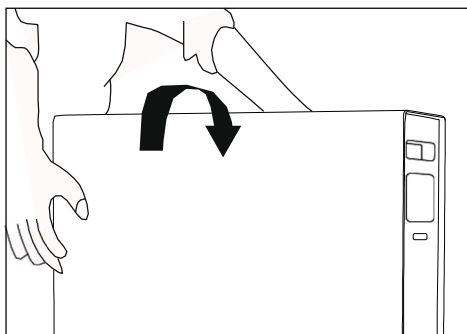
COMO INSTALAR O TERMOCONVECTOR

O termoconvetor pode ser utilizado no chão, uma vez que os pés são montados.

O termoconvetor é entregue com os pés desmontados; estes devem ser colocados antes de colocar o aparelho em funcionamento.

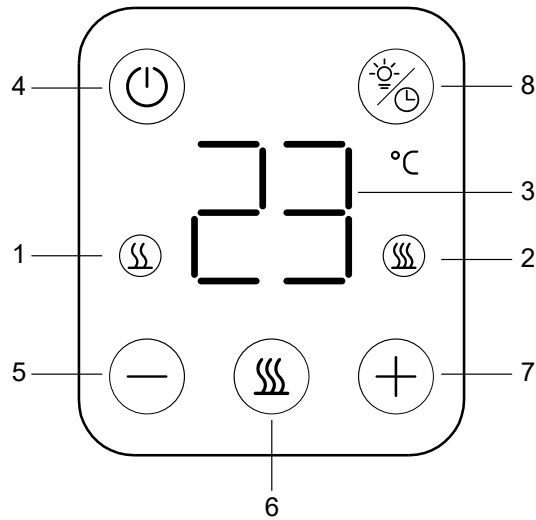
Monte os pés seguindo as instruções e instale o termoconvetor na posição vertical.

1. Inverta o termoconvetor
2. Coloque os pés. A parte mais longa deve estar na parte de trás.
3. Aparafusar os parafusos nos pés.




PAINEL DE CONTROLO E FUNÇÕES


PAINEL DE CONTROLO DE TOQUE NA UNIDADE



1	Modo de aquecimento baixo	LED no ecrã
2	Modo de aquecimento elevado	
3	Visualização de temperatura / temporizador	
4	Botão de espera	Botões de funcionamento
5	Botão -	
6	Chave do modo de aquecimento	
7	+ botão	
8	Botão de iluminação / temporizador	

Ligue o cabo de alimentação a uma tomada de alimentação adequada (220-240V~50-60Hz).

Pressione o  botão de alimentação situado no lado do convector, soará um sinal sonoro.

A chave acende-se no painel de controlo. Em seguida, prima o botão de espera no  painel para ligar o convector. Pressione o mesmo botão para desligar o convector.


É aconselhável desligar o cabo de alimentação se o produto não estiver a ser utilizado.


Botão seleção modo aquecimento

Presione este botão para seleccionar o modo aquecimento entre alto e baixo. Com base na seleção feita, no display o LED correspondente aparecerá




Ícone no tela		
Modo de aquecimento	Baixo 1250W	Alto 2000W

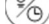
Chaves de seleção de temperatura e



Pressione os botões do painel de controlo para seleccionar a temperatura desejada entre 10°C e 35°C. Quando a temperatura atingir os 10 °C, prima o botão  e a função anticongelante será ativada, aparecerá no ecrã

. Quando a função anticongelante estiver ativa, a temperatura de referência é de 7 °C.

Botão temporizador e iluminação de exibição

Função temporizador: prima e mantenha o botão  durante cerca de 3 segundos, o ecrã mostrará 0h, depois premirá as teclas  e  seleciona o intervalo de funcionamento de 1 a 9 horas (o tempo aumenta em 1 hora em cada seleção), A hora de configuração será exibida no ecrã.

Função de iluminação do escudo: a iluminação padrão é 100%, pressione o botão  para alterar a intensidade de iluminação na seguinte sequência circular 100% -> 50% -> 25% -> 0%

Quando a intensidade de iluminação é de 0%, o ecrã está desligado, o botão de espera  e o botão de iluminação temporizador/visualização  permanecem sempre ligados com uma intensidade de iluminação de 25%, se não for feita nenhuma seleção .

MANUTENÇÃO E ARMAZENAMENTO

ATENÇÃO : DESLIGUE SEMPRE A FICHA ANTES DE LIMPAR O APARELHO OU FAZER A MANUTENÇÃO.

IMPORTANTE: NÃO MERGULHE O TERMOCONVECTOR NA ÁGUA .

Limpeza da superfície exterior do aparelho

Utilize um pano macio para remover o pó do termoconvector. Se o termoconvector estiver muito sujo, utilize um pano macio embebido em água e detergente neutro a uma temperatura inferior a 50°C. Deixe secar completamente antes de voltar a usá-lo. Não aplique detergentes corrosivos ou solventes, tais como gasolina. Não lave o aparelho com água. Para a limpeza não utilize óleos, produtos químicos ou objetos que possam danificar a superfície. Utilize um aspirador para remover o pó das grelhas de entrada de ar e de saída .

ARMAZENAMENTO

Durante períodos de inatividade, guarde o aparelho na sua caixa original juntamente com este manual e guarde-o num local fresco e seco.

Tabela 2

REQUISITOS DE INFORMAÇÃO A SEREM CUMPRIDOS POR AQUECEDORES ESPACIAIS LOCAIS ELÉTRICOS

Requisitos de conceção ecológica DO ANEXO II- Requisitos de informação do produto REGULAMENTO DA COMISSÃO (UE) 2015/1188, de 28 de abril de 2015, que aplica a Diretiva 2009/125/CE do Parlamento Europeu e do Conselho no que diz respeito aos requisitos de conceção ecológica para os aquecedores espaciais locais

Identificador de modelos : DAKOTA					
Partida	Símbolo	Valor	Unidade	Partida	Unidade
Saída de calor				Tipo de entrada de calor , apenas para aquecedores de espaço locais de armazenamento elétrico (selecione um)	
Saída de calor nominal	P _{nom}	1,9	Rio Kw	controlo manual da carga de calor, com termostato integrado	[não]
Potência calórica mínima (indicativa)	P _{min}	1,25	Rio Kw	controlo manual da carga de calor com resposta à temperatura interior ou exterior	[não]
Saída de calor contínua máxima	P _{max,c}	1,9	Rio Kw	controlo manual da carga térmica com feedback da temperatura ambiente e/ou externa	[não]
Consumo auxiliar de eletricidade				controlo eletrónico da carga térmica com resposta à temperatura interior ou exterior	
Na saída de calor nominal	e _{lmax}	0	Rio Kw	Tipo de controlo de temperatura de calor/interior (selecione um)	
Com o mínimo de potência calórica	e _{lmin}	0	Rio Kw	saída de calor de um só nível, sem controlo de temperatura interior	[não]
Em modo de espera	e _{lsb}	0	Rio Kw	Dois ou mais níveis manuais, sem controlo de temperatura interior	[não]
				com controlo de temperatura interior por termostato mecânico	[não]
				com controlo eletrónico de temperatura interior	[si]
				controlo eletrónico da temperatura interior e temporizador diário	[não]
				controlo eletrónico da temperatura interior e temporizador semanal	[não]
				Outras opções de controlo (várias podem ser selecionadas)	
				controlo de temperatura interior com deteção de presença	[não]
				controlo de temperatura interior com deteção de janelas abertas	[não]
				com opção de controlo remoto	[não]
				com controlo de arranque adaptativo	[não]
				com tempo limitado	[não]
				com sensor de lâmpada preta	[não]
Eficiência energética sazonal do aquecimento espacial				(%)	37
Informações de contacto :		ARGOCLIMA SPA - Via A. Varo,35 - Alfianello (BS) - ITÁLIA - www.argoclima.com			



INFORMAÇÕES PARA A CORRETA ELIMINAÇÃO DO PRODUTO DE ACORDO COM A DIRETIVA EUROPEIA 2012/19/UE RELATIVA AOS RESÍDUOS DE EQUIPAMENTOS ELÉTRICOS E ELETRÔNICOS

No final da sua vida útil, este aparelho não deve ser eliminado juntamente com o lixo doméstico. Salientamos o importante papel do consumidor para a reutilização, reciclagem e outras formas de valorização destes resíduos.

O aparelho deve ser entregue de forma diferenciada a um centro de recolha seletiva municipal ou ao revendedor no momento da compra de um novo dispositivo de tipo equivalente.

A eliminação seletiva de equipamentos elétricos e eletrônicos permite evitar os efeitos negativos que podem ocorrer no ambiente e na saúde humana em caso de eliminação inadequada, e recuperar e reciclar os materiais que os compõem, com economia significativa de energia e recursos.

A obrigação de eliminar estes aparelhos separadamente é indicada pelo símbolo do recipiente riscado.



www.argoclima.com