



improve your life

CE

DE

KANSAS

ELEKTRISCHER KONVEKTOR



Das vorliegende Produkt ist ausschließlich für den Betrieb in sachgemäß isolierten Räumen oder für eine gelegentliche Verwendung geeignet.

GEBRAUCHSANLEITUNG

Lesen Sie die vorliegende Gebrauchsanleitung aufmerksam durch, bevor Sie das Gerät in Betrieb nehmen oder warten. Halten Sie alle Sicherheitshinweise sorgfältig ein: Eine Nichtbeachtung kann zu Unfällen und/oder Schäden führen. Bewahren Sie diese Anleitung für zukünftiges Nachschlagen gut auf.

ALLGEMEINE INFORMATIONEN ZUR SICHERHEIT

- Dieser Konvektor darf nur im Rahmen der in vorliegendem Handbuch beschriebenen Anweisungen verwendet werden. Jeder nicht vom Hersteller empfohlene Einsatz kann Brand, Stromstöße oder Personenschäden verursachen.
- Dieser Konvektor ist für den Hausgebrauch und nicht für den geschäftlichen oder industriellen Gebrauch geeignet.
- Stellen Sie sicher, dass die Stromversorgung der auf dem Datenschild des Konvektors angegebenen Spannung entspricht (220-240V~ 50-60Hz).
- Dieses Gerät darf von Kindern ab 8 Jahren und Personen mit eingeschränkten körperlichen, sensorischen und geistigen Fähigkeiten oder welche nicht über die erforderlichen Erfahrungen oder Kenntnisse verfügen, nur dann benutzt werden, wenn sie beaufsichtigt werden oder in den Gebrauch des Produkts eingewiesen wurden und somit die möglichen Gefahren kennen und verstanden haben.
- Kinder dürfen nicht mit diesem Gerät spielen.
- Die Reinigung und die Wartungsarbeiten, für die der Bediener zuständig ist, dürfen nicht von unbeaufsichtigten Kindern ausgeführt werden.
- Packen Sie den Konvektor komplett aus und prüfen Sie vor dem Einsatz, dass er in gutem Zustand ist. Etwaige Plastiktüten außer Reichweite von Kindern halten.
- Prüfen Sie vor dem Einsatz des Konvektors das Stromkabel, um sicherzustellen, dass es beim Transport nicht beschädigt wurde.
- Dieses Produkt ist kein Spielzeug.
- Kinder unter 3 Jahren müssen ferngehalten werden, wenn sie nicht ständig beaufsichtigt werden. Kinder zwischen 3 und 8 Jahren dürfen das Gerät nur ein- und ausschalten, solange es in seiner normalen Betriebsposition aufgestellt oder installiert wurde und dass sie eine Überwachung oder Anweisungen zur sicheren Verwendung des Geräts erhalten die Gefahren verstehen.
- Kinder zwischen 3 und 8 Jahren dürfen den Stecker nicht einstecken, das Gerät nicht einstellen oder reinigen oder vom Benutzer gewartet werden.
- **VORSICHT - Einige Teile dieses Produkts können sehr heiß werden und Verbrennungen verursachen. Besondere Aufmerksamkeit ist geboten,**

wenn Kinder und schutzbedürftige Personen anwesend sind. Um die Gefahr einer unbeabsichtigten.

- Einstellung des Wärmeschutzes zu vermeiden, darf dieses Gerät nicht über eine externe Umschaltvorrichtung wie eine Zeitschaltuhr versorgt werden oder an einen Kreis angeschlossen werden, der regelmäßig von einer externen Anwendung ein- und ausgeschaltet wird.
- **HINWEIS: Verwenden Sie das Gerät nicht mit einem Programmiergerät oder einer anderen externen Vorrichtung zur automatischen Einschaltung, da ein Brandrisiko besteht, wenn das Gerät abgedeckt oder falsch aufgestellt wird.**
- Den Stecker bei Nichtgebrauch oder Reinigung aus der Steckdose ziehen.
- Um den Konvektor auszuschalten, schalten Sie das Gerät durch Drehen des seitlichen Zündknopfes aus und ziehen Sie den Stecker aus der Steckdose. Einfach Stecker ziehen. Ziehen Sie nicht am Kabel.
- Stecken Sie keine Finger oder Objekte in die Gitter am Lufteingang oder -ausgang: es besteht die Gefahr von Stromschlägen oder Bränden oder der Konvektor kann beschädigt werden. Zur Vermeidung von Brandgefahr dürfen die Gitter in keiner Weise manipuliert werden, während der Konvektor in Betrieb ist.
- Schalten Sie den Konvektor nicht ein, wenn Kabel oder Stecker beschädigt sind. Beschädigte Versorgungskabel nur vom Hersteller, einem zugelassenen Händler oder einer ähnlich qualifizierten Person austauschen lassen, um Risiken zu vermeiden.
- Keine Gegenstände auf dem Kabel ablegen und das Kabel nicht knicken. Während des Betriebs darf das Kabel keine Knicke oder Klemmstellen aufweisen.
- Keine Verlängerungskabel verwenden; Sie vermeiden dadurch Überhitzung und das damit verbundene Brandrisiko. Verwenden Sie niemals nur ein Verlängerungskabel für mehrere Konvektoren.
- Der Konvektor wird während des Betriebs sehr heiß und es besteht die Gefahr von Verbrennungen. Um Verletzungen zu vermeiden, berühren Sie die heiße Oberfläche nicht mit der bloßen Haut. Fassen Sie das Gerät an den Griffen, um es zu bewegen. Halten Sie entflammbare Materialien wie Möbel, Kissen, Decken, Papier, Kleidungsstücke, Gardinen und ähnliches in einer Entfernung von mindestens 1 m vor

und hinter dem Gerät.

- Tauchen Sie das Kabel, den Stecker oder sonstige Elemente des Paneels nicht in Wasser oder andere Flüssigkeiten ein.
- Berühren Sie den Stecker oder den Konvektor nicht mit nassen Händen.
- Verwenden Sie den Konvektor nicht in staubigen Umgebungen oder in Präsenz von entflammaren Dämpfen (z.B. In einer Werkstatt oder einer Garage).
- Stellen Sie den Konvektor nicht über oder in der Nähe einer weiteren Wärmequelle auf.

- **HINWEIS: DECKEN SIE DEN KONVEKTOR NICHT AB UM EIN ÜBERHITZEN ZU VERMEIDEN.**

Das nachfolgende Symbol hat diese Bedeutung



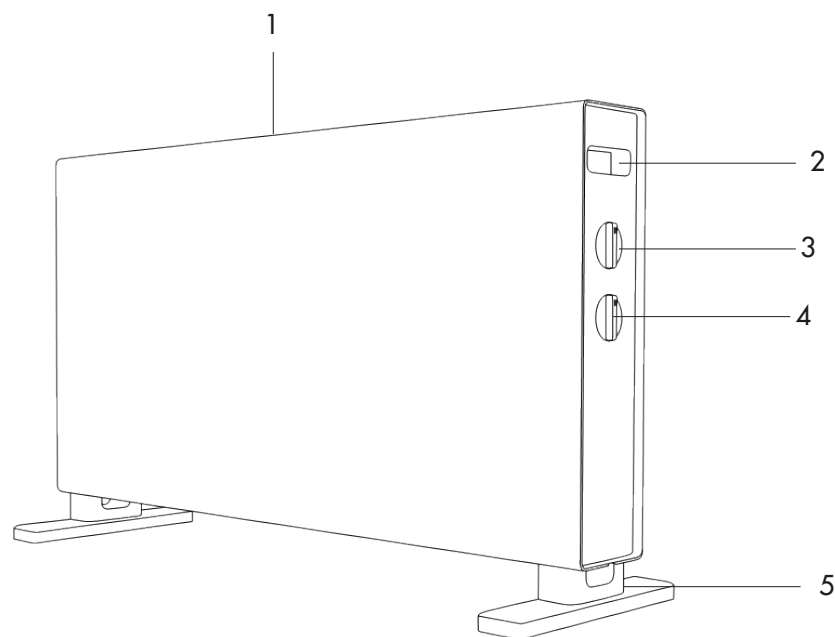
- Brandgefahr besteht, wenn der Konvektor während des Betriebs abgedeckt ist oder in Kontakt mit **entflammbarem Material** ist, etwa Gardinen, Überwürfe, Decken, etc. **HALTEN SIE DEN KONVEKTOR FERN VON DIESEN MATERIALIEN.**
- Stecken Sie keine Gegenstände in die Ventilations- oder Abluftöffnungen (achten Sie auch darauf, dass solche Gegenstände nicht in die genannten Öffnungen fallen), da diese Kurzschluss, Brand oder Schäden am Konvektor verursachen können.
- Konvektoren enthalten Komponenten, die Bögen oder Funken erzeugen können. Das Gerät darf nicht in potentiell gefährlichen Bereichen (Brandgefahr, Explosionsgefahr, chemische Substanzen oder stark feuchtigkeitshaltige Luft) eingesetzt werden.
- Stellen Sie den Konvektor nicht auf weiche Flächen, etwa ein Bett, da sonst die Gitter abgedeckt werden könnten. Bei Betrieb muss der Konvektor immer auf stabilen, ebenen Flächen stehen, um ein Umkippen zu vermeiden. Legen Sie das Kabel so aus, dass weder der Konvektor noch andere Gegenstände darauf liegen. Legen Sie das Kabel nicht unter Teppiche. Decken Sie das Kabel nicht mit Decken, Teppichen oder Ähnlichem ab. Legen Sie das Kabel nicht in Durchgangsbereiche oder an Stellen, an denen es versehentlich herausgezogen werden kann.
- Stellen Sie den Konvektor so auf, dass er nicht in Wasserbecken oder sonstige Wasserbehälter fallen kann.

- Stellen Sie den Konvektor niemals auf nassen Boden.
- Die Schalter des Geräts dürfen nicht von Personen, die sich in einer Wanne oder Dusche befinden, bedient werden.
- Stellen Sie den Konvektor nicht unter einer Steckdose auf.
- Die Steckdose muss mit einem Erdleiter ausgestattet sein.
- Vermeiden Sie, dass das Kabel mit der Metallstruktur des Konvektors in Berührung kommt, wenn dieser warm oder in Betrieb ist, um Beschädigungen am Kabel zu vermeiden.
- Verwenden Sie das Gerät nicht im Freien. Verwenden Sie den Konvektor nicht vor oder in der Nähe eines offenen Fensters.
- Bei der ersten Inbetriebnahme kann ein leichter, jedoch völlig ungefährlicher Geruch entstehen. Dieser Geruch ist im Zusammenhang mit der ersten Erhitzung der Innenelemente völlig normal und sollte später nicht mehr auftreten.
- Versuchen Sie nicht, das Gerät zu reparieren, auseinanderzubauen oder zu verändern. Das Gerät enthält keine, vom Anwender reparierbaren Komponenten.
- Schalten Sie das Gerät aus und ziehen Sie den Stecker aus der Steckdose, bevor Sie Wartungsarbeiten vornehmen oder den Konvektor verstellen. Ziehen Sie immer den Stecker aus, wenn das Gerät nicht benutzt wird.
- **HINWEIS: ZIEHEN SIE FÜR WARTUNGSARBEITEN ODER ZUM VERSTELLEN DES KONVEKTORS IMMER DEN STECKER AUS DER STECKDOSE.**
- Stellen Sie nichts auf das Gerät; hängen Sie keine feuchten Kleidungsstücke über das Gerät.
- Schalten Sie zur Vermeidung von Unfällen das Gerät aus, wenn es unbeaufsichtigt ist.
- Wird der Konvektor über einen langen Zeitraum nicht verwendet, dann ziehen Sie den Stecker aus der Steckdose, verpacken ihn in seinem Karton und lagern ihn an einem trockenen und belüfteten Ort.
- Während des Betriebs achten Sie darauf, dass die Lufteingänge und -ausgänge nicht in der Nähe von Wänden oder Gardinen sind: wird die Luftzufuhr oder -abfuhr behindert, dann ist die Leistungsfähigkeit des Konvektors eingeschränkt.
- Stellen Sie den Konvektor in einem Abstand von mindestens 1 Meter von Wänden und Gegenständen auf.

- Sollten Sie während des Betriebs ein ungewöhnliches Geräusch hören oder einen merkwürdigen Geruch wahrnehmen, dann schalten Sie den Konvektor unverzüglich aus und ziehen Sie den Stecker aus der Steckdose.
- Es ist nicht zu empfehlen, ältere Menschen oder Kinder einem ständigen Luftstrom auszusetzen.
- Wurde der Konvektor beschädigt oder fallen gelassen, dann verwenden Sie ihn nicht.
- Verwenden Sie den Konvektor nicht ohne montierte Füße und keine anderen Füße als die mit dem Produkt gelieferten.

ACHTUNG: DIE STROMVERSORGUNG WIRD NICHT NUR AM SEITENKNOPF GETRENNT. WENN DAS GERÄT NICHT IN BETRIEB IST, ZIEHEN SIE IMMER DEN STECKER AUS DER STECKDOSE.

BESCHREIBUNG DER TEIL



1. Luftauslass
2. Griff
3. Thermostat-Einstellknopf

4. Einstellknopf für den Heizmodus
5. Stützfüße

INSTALLATION DES KONVEKTORS

Der Konvektor kann nach Montage der FüÙe auf dem Boden verwendet werden.

MONTIEREN SIE DIE MITGELIEFERTEN FÜÙE

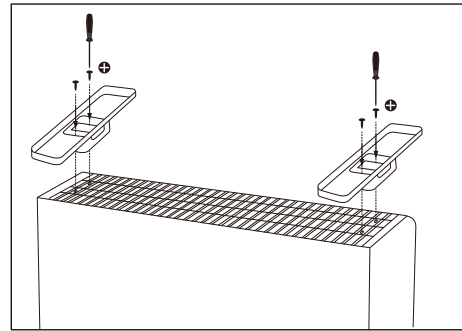
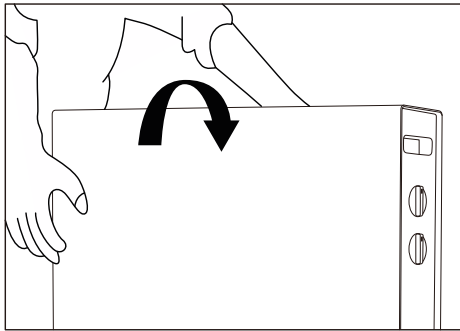
In der Verpackung hat der Konvektor keine FüÙe, die daher montiert werden müssen, bevor das Gerät in Betrieb genommen wird.

Montieren Sie die FüÙe wie beschrieben und stellen Sie den Konvektor dann wieder aufrecht hin.

1. Drehen Sie die Konvektor

2. Setzen Sie die FüÙe ein. Der längste Teil geht am Rücken positioniert

3. Schrauben Sie die Schrauben an die FüÙe



BENUTZUNG DES KONVEKTORS

Verbinden Sie das Netzkabel mit einer geeigneten Steckdose (220-240 V ~ 50-60 Hz).

Verwenden Sie den Heizmodus-Einstellknopf, um den Konvektor auf Funktion einzustellen (wenn er ausgeschaltet ist, befindet er sich in Position 0), und wählen Sie den gewünschten Heizmodus aus:

I (ECO 750 W) - II (COMFORT 1250 W) - III (SUPER 2000 W)

Drehen Sie dann den Thermostat-Einstellknopf, um die gewünschte Temperatur einzustellen.

Wenn Sie den Konvektor ausschalten möchten, drehen Sie den Heizmodus-Einstellknopf erneut, bringen Sie ihn in die 0-Position und drehen Sie den Thermostat-Einstellknopf auf die minimale Position.

Ziehen Sie bei längerem Nichtgebrauch das Netzkabel aus der Steckdose.

ANTI-ÜBERHITZUNGSVORRICHTUNG

Der Konvektor ist mit einem Überhitzungsschutz ausgestattet, der seinen Betrieb automatisch stoppt. Schalten Sie dann den Konvektor aus, prüfen Sie, ob die Luftauslassgitter nicht blockiert sind, und warten Sie dann mindestens 5 Minuten, damit sich das Gerät zurücksetzen und den Betrieb wieder aufnehmen kann.

Wenn das Gerät den normalen Betrieb nicht wieder aufnimmt oder das Problem weiterhin besteht, wenden Sie sich an ein qualifiziertes Servicecenter.

WARTUNG UND LAGERUNG

ACHTUNG: TRENNEN SIE DAS GERÄT IMMER VOR DER REINIGUNG ODER WARTUNG.
WICHTIG: DEN KONVEKTOR NICHT IN WASSER TAUCHEN.

Reinigen der Geräteoberfläche

Stauben Sie den Konvektor mit einem weichen Tuch ab. Verwenden Sie bei starker Verschmutzung ein weiches, mit lauwarmem Wasser (Temperatur unter 50 °C) und neutralem Reinigungsmittel angefeuchtetes Tuch. Warten Sie, bis der Konvektor vollständig getrocknet ist, bevor Sie ihn verwenden. Verwenden Sie keine ätzenden Reiniger oder Lösungsmittel wie Benzin. Waschen Sie das Gerät nicht mit Wasser. Verwenden Sie beim Reinigen von Gegenständen keine Öle, Chemikalien oder andere Gegenstände, die die Oberfläche beschädigen könnten. Reinigen Sie die Lüftungsgitter mit einem Staubsauger.

LAGERUNG

Verpacken Sie das Gerät bei längerem Nichtgebrauch zusammen mit der Gebrauchsanleitung im Originalkarton und lagern Sie es an einem kühlen und trockenen Ort.

ERFORDERLICHE ANGABEN ZU ELEKTRISCHEN EINZELRAUMHEIZGERÄTEN

Tabelle 2 - ANHANG II Ökodesign - Anforderungen - Anforderungen an die Produktinformationen – VERORDNUNG (EU) 2015/1188 DER KOMMISSION vom 28. April 2015 zur Durchführung der Richtlinie 2009/125/EG des Europäischen Parlaments und des Rates im Hinblick auf die Festlegung von Anforderungen an die umweltgerechte Gestaltung von Einzelraumheizgeräten.

Modellkennung(en): KANSAS					
Angabe	Symbol	Wert	Einheit	Angabe	Einheit
Wärmeleistung				Nur bei elektrischen Speicher-Einzelraumheizgeräten: Art der Regelung der Wärmezufuhr (bitte eine Möglichkeit auswählen)	
Nennwärmeleistung	P_{nom}	1,8-2,0	kW	Manuelle regelung der wärmezufuhr mit Integriertem thermostat	[nein]
Mindestwärmeleistung (Richtwert)	P_{min}	0,75	kW	Manuelle regelung der wärmezufuhr mit rückmeldung der raum- und/oder außentemperatur	[nein]
Maximale kontinuierliche Wärmeleistung	$P_{max,c}$	2,0	kW	Elektronische regelung der wärmezufuhr mit rückmeldung der raum- und/oder Außentemperatur	[nein]
Hilfsstromverbrauch				Wärmeabgabe mit gebläseunterstützung	
Bei Nennwärmeleistung	e_{lmax}	N/A	kW	Art der wärmeleistung/raumtemperaturkontrolle (Bitte eine möglichkeit auswählen)	
Bei Mindestwärmeleistung	e_{lmin}	N/A	kW	Einstufige wärmeleistung, keine raumtemperaturkontrolle	[nein]
Im Bereitschaftszustand	e_{lsb}	0	kW	Zwei oder mehr manuell einstellbare stufen, Keine raumtemperaturkontrolle	[nein]
				Raumtemperaturkontrolle mit mechanischem thermostat	[ja]
				Mit elektronischer raumtemperaturkontrolle	[nein]
				Elektronische raumtemperaturkontrolle und Tageszeitregelung	[nein]
				Elektronische raumtemperaturkontrolle und Wochentagsregelung	[nein]
				Sonstige regelungsoptionen (mehrfachnennungen möglich)	
				Raumtemperaturkontrolle mit präsenzerkennung	[nein]
				Raumtemperaturkontrolle mit erkennung offener fenster	[nein]
				Mit fernbedienungsoption	[nein]
				Mit adaptiver regelung des heizbeginns	[nein]
				Mit betriebszeitbegrenzung	[nein]
				Mit schwarzkugelsensor	[nein]
Der Raumheizungs-Jahresnutzungsgrad aller Einzelraumheizgeräte mit Ausnahme gewerblich genutzter				$\eta_s(\%)$	36
Kontaktangaben:		ARGOCLIMA SPA - Via A. Varo,35 - Alfianello (BS) - ITALY - www.argoclima.com			



INFORMATION ZUR VORSCHRIFTSGEMÄSSEN ENTSORGUNG DES PRODUKTES gemäß Art. 26 des ital. Gesetzes Nr. 49 vom 14.03.2014 „UMSETZUNG DER EUROPÄISCHEN RICHTLINIE 2012/19/EG ÜBER ELEKTRO- UND ELEKTRONIKALGERÄTE“

Am Ende seiner Lebensdauer darf dieses Gerät nicht im Haushaltsmüll entsorgt werden. Jeder Verbraucher kann einen wichtigen Beitrag zur erneuten Nutzung, zum Recycling und zu anderen Formen der Wiederverwendung dieser Altgeräte leisten. Das Gerät muss zu den Mülltrennungszentren der Gemeinde gebracht werden. Es ist aber auch möglich, es beim Kauf eines neuen, gleichartigen Geräts kostenlos an den Händler zurückzugeben. Die getrennte Entsorgung elektrischer und elektronischer Geräte verhindert eine Belastung der Umwelt und Gesundheit durch eine unsachgemäße Abfallbeseitigung. Außerdem ermöglicht das Recycling der darin enthaltenen Materialien eine erhebliche Ressourcen- und Energieeinsparung. Als Hinweis auf die Verpflichtung zur getrennten Entsorgung ist auf dem Gerät das Symbol der durchgestrichenen Abfalltonne abgebildet.



improve your life

www.argoclima.com

Argoclima übernimmt keine Verantwortung für Fehler oder Ungenauigkeiten im Inhalt dieses Handbuchs und behält sich das Recht vor, jederzeit und ohne Vorankündigung Änderungen an diesem Handbuch vorzunehmen, die für technische oder kommerzielle Anforderungen als angemessen erachtet werden.