



CE

SP

KANSAS

TERMOCONVECTOR ELÉCTRICO



El presente producto es apto solo para ambientes correctamente aislados o para un uso ocasional.

INSTRUCCIONES DE USO

Leer las instrucciones detenidamente antes de encender el aparato o de hacer algún mantenimiento. Observar todas las instrucciones de seguridad; la inobservancia de las instrucciones puede ser fuente de accidentes y/o daños. Conservar estas instrucciones para consultas futuras.

INFORMACIÓN GENERAL SOBRE LA SEGURIDAD

- Atenerse exclusivamente a las indicaciones de uso de este manual.
- Cualquier otro uso no recomendado por el fabricante puede provocar incendios, descargas eléctricas o accidentes personales.
- Este convector es destinado al uso en ámbito doméstico, no para el uso comercial o industrial.
- Cerciorarse de que el tipo de suministro eléctrico coincida con la tensión indicada en la placa de datos del convector ((220-240V~ 50-60Hz).
- Este aparato puede ser utilizado por niños de no menos de 8 años de edad y por personas con capacidades físicas, sensoriales o mentales reducidas, o carentes de experiencia o del conocimiento necesario, pero sólo bajo vigilancia e instrucciones sobre el uso seguro y después de comprender bien los peligros inherentes.
- Los niños no deben jugar con el aparato.
- La limpieza y el mantenimiento del aparato deben ser efectuados por el usuario y no por niños sin vigilancia.
- Desembalar el convector y controlar que el mismo esté en buenas condiciones antes de comenzar a usarlo. Mantener los eventuales envoltorios plásticos lejos del alcance de los niños.
- Antes de utilizar el convector, comprobar que el cable y la clavija no se hayan dañado durante el transporte.
- Este producto no es un juguete.
- Los niños menores de 3 años deben mantenerse alejados a menos que sean supervisados continuamente.
- Los niños de entre 3 y 8 años solo deben encender / apagar el aparato siempre que se haya colocado o instalado en su posición de funcionamiento normal y que reciban vigilancia o instrucciones sobre el uso seguro del aparato y Entiende los peligros.
- Los niños entre 3 y 8 años de edad no deben insertar el enchufe, ajustar o limpiar el aparato ni realizar tareas de mantenimiento por parte del usuario.
- **PRECAUCIÓN: algunas partes de este producto pueden calentarse mucho y provocar quemaduras. Se debe prestar especial atención a la presencia de niños y personas vulnerables.**
- Para evitar el riesgo de reiniciar involuntariamente la protección térmica, no alimentar el aparato a través de un dispositivo de conmutación

externo, como un timer, o conectado a un circuito que se encienda y apague regularmente desde una aplicación externa.

- **ADVERTENCIA: No utilizar el aparato con un programador o cualquier otro dispositivo externo de encendido automático, dado que si el aparato estuviera cubierto o posicionado de manera incorrecta podría provocarse un incendio.**
- Desconectar el aparato de la red de alimentación cada vez que se limpie o se deje de utilizar.
- Para desconectar el convector, apague el aparato con la perilla de encendido en el lateral y retire el enchufe de la toma de corriente. Desenchufe solamente. No tire del cable.
- Evitar la introducción de los dedos y de objetos en las rejillas de entrada y salida de aire, dado que esto puede provocar una descarga eléctrica o un incendio y dañar el convector. Para prevenir incendios, no bloquear ni alterar las rejillas de ninguna forma durante el funcionamiento del convector.
- **No utilizar el convector con el cable o la clavija dañados.** Si el cable de alimentación presenta daños, deberá ser sustituido por el fabricante, el revendedor u otra persona cualificada para evitar cualquier riesgo.
- No apoyar nada sobre el cable ni doblarlo. Durante el funcionamiento, el cable debe estar completamente desenrollado.
- No es aconsejable utilizar prolongadores, ya que pueden recalentarse y ser fuente de incendios. No utilizar nunca un solo cable de prolongación para hacer funcionar más de un convector.
- El convector se calienta mucho durante el funcionamiento y puede quemar. Para evitar quemaduras, no tocar las superficies calientes con la piel desnuda. Para desplazar el convector, servirse de las asas correspondientes. Mantener todo material inflamable, como muebles, cojines, mantas, papel, ropa, cortinas, etc. a una distancia de 1 m del frente y la parte posterior de aparato.
- No sumergir el cable, la clavija o cualquier otro componente del panel en el agua o en otros líquidos.
- No tocar el convector ni la clavija con las manos mojadas.
- No utilizar el convector en ambientes pulverulentos o que contengan vapores inflamables (por ejemplo en talleres o garajes).
- No colocar el convector arriba o cerca de otras fuentes de calor.

ADVERTENCIA: NO CUBRIR EL TERMOVENTILADOR A FIN DE EVITAR SU RECALENTAMIENTO.

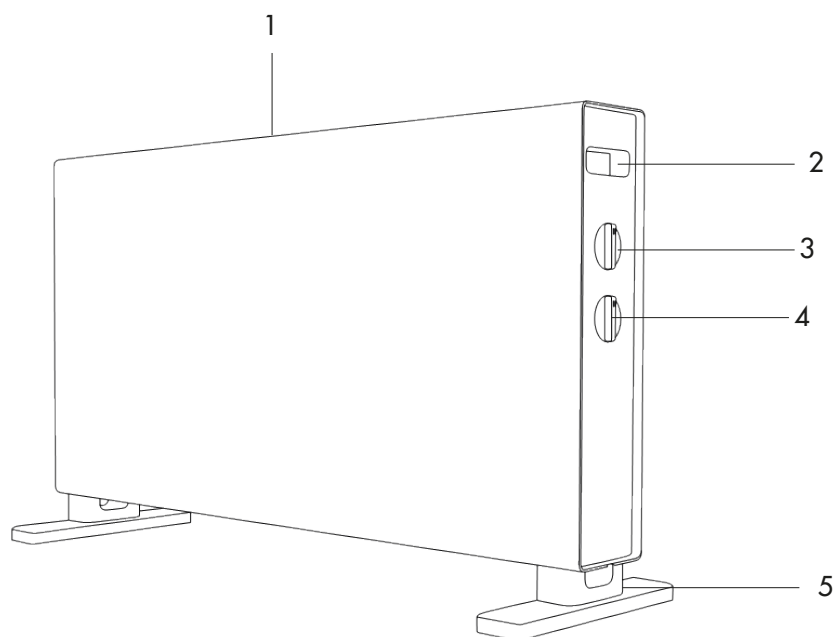
El símbolo ilustrado aquí abajo significa precisamente esto:



- Hay peligro de incendio si, durante su funcionamiento, el convector se cubre o está en contacto con **materiales inflamables** (cortinas, drapeados, mantas, etc.). **MANTENER EL CONVECTOR ALEJADO DE DICHOS MATERIALES.**
- Evitar que se introduzcan objetos extraños en las aberturas de ventilación o descarga, dado que los mismos pueden provocar descargas eléctricas, incendios o daños al convector.
- Los convectores presentan partes que producen arcos o chispas.
- Por tanto, no debe utilizarse en áreas consideradas peligrosas, con riesgo de incendio, de explosión, o cargadas de sustancias químicas o de humedad.
- No utilizar el convector sobre superficies blandas, como una cama, donde las rejillas puedan obstruirse. Durante el funcionamiento, apoyar el convector sobre superficies estables, planas, para evitar que se voltee. Acomodar el cable de manera que el convector u otros objetos no se apoyen sobre el mismo.
- No pasar el cable por debajo de una alfombra. No cubrir el cable con mantas, alfombras u objetos similares. Poner el cable lejos de áreas de tránsito, donde no pueda ser desconectado accidentalmente.
- Nunca colocar el convector de manera que pueda caer en pilas u otros recipientes de agua.
- Nunca colocar el convector sobre el suelo mojado.
- De todas formas, evitar que los mandos de regulación queden al alcance de personas que estén tomando un baño o una ducha.
- El aparato de calefacción no debe colocarse inmediatamente debajo de una toma de corriente.
- La toma debe estar conectada a una instalación de puesta a tierra.
- Evitar que el cable eléctrico quede en contacto con las partes del convector sujetas a calentamiento durante el funcionamiento, a fin de evitar que el mismo se dañe con la temperatura elevada.
- No utilizar el convector al aire libre. No utilizar el convector frente a una ventana abierta o cerca de la misma.

- Al primer encendido, el convector puede emanar un olor leve e inocuo. Dicho olor es normal y se debe al primer calentamiento de los elementos de calefacción internos; no volverá a presentarse durante los usos posteriores.
- No tratar de reparar, desmontar ni alterar el convector. El convector no contiene piezas que puedan ser reparadas por el usuario.
- Antes de cualquier mantenimiento o desplazamiento del convector, apagar el interruptor y desconectar la clavija. Desconectar la clavija siempre después del uso del convector.
- **ADVERTENCIA: DESCONECTAR LA CLAVIJA ANTES DE CUALQUIER MANTENIMIENTO O DESPLAZAMIENTO DEL CONVECTOR.**
- No colocar nada ni colgar ropa mojada sobre el convector.
- Para evitar accidentes, apagar el aparato cuando vaya a quedar sin vigilancia.
- Si el convector no se va a utilizar por un período prolongado, desconectar la clavija, guardarlo en su caja y colocarlo en un lugar seco y ventilado.
- Durante el uso del convector, procurar que la entrada y salida del aire no queden cerca de paredes o cortinas, de manera que no se obstruyan y afecten la eficacia del aparato.
- Coloque el convector a una distancia de al menos 1 metro de paredes y objetos.
- Si se oye un ruido u olor anómalos durante el funcionamiento del convector, apagarlo y desconectar la clavija de inmediato.
- Es aconsejable evitar la exposición continua de ancianos y niños a las corrientes de aire.
- No utilizar el convector si éste se ha caído o dañado de alguna manera.
- No utilice el convector sin los pies montados y no utilice otros pies que no sean los suministrados con el producto.
- **ATENCIÓN: LA PERILLA DE ENCENDIDO NO ES EL ÚNICO MEDIO PARA DESCONECTAR LA FUENTE DE ALIMENTACIÓN. EN CASO DE INACTIVIDAD, MOVIMIENTO O MANTENIMIENTO DESCONECTAR EL ENCHUFE DE LA TOMA.**

DESCRIPCIÓN DE LAS PARTES



1. Salida de aire
2. Manija
3. Perilla de ajuste del termostato

4. Perilla de ajuste del modo de calefacción
5. Pies

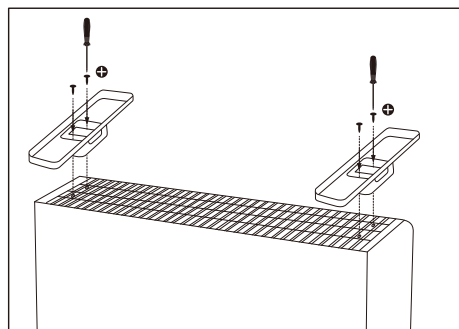
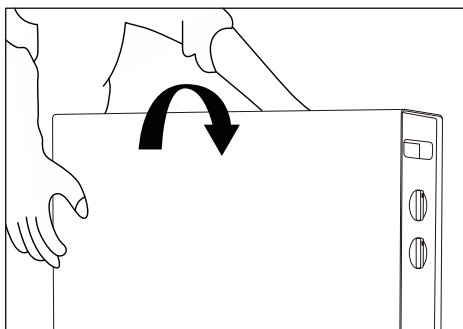
CÓMO INSTALAR EL CONVECTOR

El convector se puede utilizar en el suelo, después de montar los pies.

MONTAJE DE LOS PIES SUMINISTRADOS

En el embalaje, el convector no tiene pies, por lo que debe montarse antes de poner el aparato en funcionamiento. Ensamble los pies como se describe y luego vuelva a colocar el convector en posición vertical.

1. Invertir el termoconvector
2. Colocar los pies. La parte más larga debe quedar sobre la pared posterior.
3. Enroscar los tornillos en los pies.



CÓMO UTILIZAR EL CONVECTOR

Conecte el cable de alimentación a una toma de corriente adecuada (220-240 V ~ 50-60 Hz).

Utilice el botón de ajuste del modo de calefacción para poner en funcionamiento el convector (cuando está apagado está en la posición 0), seleccionando el modo de calefacción deseado entre:

I (ECO 750 W) - II (COMFORT 1250 W) - III (SUPER 2000 W)

Luego gire la perilla de ajuste del termostato para establecer la temperatura deseada.

Cuando desee apagar el convector, vuelva a girar el mando de regulación del modo calefacción llevándolo a la posición 0 y gire el mando de regulación del termostato a la posición de mínimo.

En caso de no uso prolongado, desconecte el cable de alimentación de la toma de corriente.

DISPOSITIVO ANTI SOBRECALENTAMIENTO

El convector está equipado con un dispositivo de sobrecalentamiento, que detiene automáticamente su funcionamiento.

Luego apague el convector, verifique que las rejillas de salida de aire no estén bloqueadas, luego espere al menos 5 minutos para permitir que el dispositivo se reinicie y reanude el funcionamiento.

Si el dispositivo no reanuda el funcionamiento normal o si el problema persiste, comuníquese con un centro de servicio calificado.

MANTENIMIENTO Y ALMACENAJE

ATENCIÓN: DESCONECTAR SIEMPRE LA CLAVIJA ANTES DE LIMPIAR EL APARATO O DE HACER MANTENIMIENTO. IMPORTANTE: NO SUMERGIR EL CONVECTOR EN EL AGUA.

Limpieza de la superficie exterior del aparato

Utilizar un paño suave para quitar el polvo del convector. Si el convector está muy sucio, utilizar un paño suave embebido en agua y detergente neutro a una temperatura inferior a 50 °C. Dejar secar completamente antes de volver a utilizarlo. No aplicar detergentes corrosivos o solventes como gasolina. No lavar el aparato con agua. Para la limpieza no utilizar aceites, sustancias químicas u objetos que puedan dañar la superficie. Utilizar una aspiradora para quitar el polvo de las rejillas de entrada y salida del aire.

ALMACENAJE

Durante los períodos de inactividad, conservar el aparato en su caja original junto con este manual y guardarlo en un sitio fresco y seco.

REQUISITOS DE INFORMACIÓN QUE DEBEN CUMPLIR LOS APARATOS DE CALEFACCIÓN LOCAL ELÉCTRICOS

Cuadro 2 - ANEXO II Requisitos de diseño ecológico - Requisitos relativos a la información sobre el producto
 REGLAMENTO (UE) 2015/1188 DE LA COMISIÓN de 28 de abril de 2015 por el que se aplica la Directiva 2009/125/CE del Parlamento Europeo y del Consejo en lo relativo a los requisitos de diseño ecológico aplicables a los aparatos de calefacción local.

Identificador(es) del modelo: KANSAS					
Partida	Símbolo	Valor	Unidad	Partida	Unidad
Potencia calorífica				Tipo de aportación de calor, únicamente para los aparatos de calefacción local eléctricos de acumulación (seleccione uno)	
Potencia calorífica nominal	P _{nom}	1,8-2,0	kW	Control manual de la carga de calor, con termostato integrado	[no]
Potencia calorífica mínima (indicativa)	P _{min}	0,75	kW	Control manual de la carga de calor con respuesta a la temperatura interior o exterior	[no]
Potencia calorífica máxima continuada	P _{max,c}	2,0	kW	Control manual de la carga térmica con comprobación de la temperatura ambiente y/o exterior	[no]
Consumo auxiliar de electricidad				Control electrónico de la carga de calor con respuesta a la temperatura interior o exterior	[no]
A potencia calorífica nominal	e _{lmax}	N/A	kW	Tipo de control de potencia calorífica/de temperatura interior (seleccione uno)	
A potencia calorífica mínima	e _{lmin}	N/A	kW	Potencia calorífica de un solo nivel, sin control de temperatura interior	[no]
En modo de espera	e _{lsb}	0	kW	Dos o más niveles manuales, sin control de temperatura interior	[no]
				Con control de temperatura interior mediante termostato mecánico	[si]
				Con control electrónico de temperatura interior	[no]
				Control electrónico de temperatura interior y temporizador diario	[no]
				Control electrónico de temperatura interior y Temporizador semanal	[no]
				Otras opciones de control (pueden seleccionarse varias)	
				Control de temperatura interior con detección de presencia	[no]
				Control de temperatura interior con detección de ventanas abiertas	[no]
				Con opción de control a distancia	[no]
				Con control de puesta en marcha adaptable	[no]
				Con limitación de tiempo de funcionamiento	[no]
				Con sensor de lámpara negra	[no]
Eficiencia energética estacional de calefacción de todos los aparatos de calefacción local				η (%)	36
Información de contacto:	ARGOCLIMA SPA - Via A. Varo,35 - Alfianello (BS) - ITALY - www.argoclima.com				



INFORMACIÓN PARA LA ELIMINACIÓN CORRECTA DEL PRODUCTO EN VIRTUD DEL ART. 26 DEL DECRETO LEGISLATIVO 14/03/14, N. 49 "APLICACIÓN DE LA DIRECTIVA EUROPEA 2012/19/UE SOBRE LOS DESECHOS DE APARATOS ELÉCTRICOS Y ELECTRÓNICOS"

Al final de su vida útil, este aparato no se debe eliminar junto a los desechos domésticos. Destacamos el importante papel de la contribución del consumidor a la reutilización, el reciclado y demás formas de recuperación de estos desechos. El aparato se debe entregar de manera diferenciada a un centro de recogida selectiva municipal o al revendedor en el momento de adquirir un nuevo aparato de tipo equivalente. La eliminación selectiva de los aparatos eléctricos y electrónicos permite evitar los efectos negativos que en caso de eliminación inadecuada podrían producirse en el medio ambiente y en la salud humana, y permite recuperar y reciclar los materiales que los componen, con importantes ahorros de energía y recursos. La obligación de eliminar estos aparatos por separado está indicada por el símbolo del contenedor tachado.



improve your life

www.argoclima.com

Argoclima no asume ninguna responsabilidad por cualquier error o inexactitud en el contenido de este manual y se reserva el derecho de realizar cualquier cambio a este manual, en cualquier momento y sin previo aviso, que considere apropiado por cualquier requerimiento técnico o comercial.