



improve your life

CE

DE

DORI

ICE - BERRY - MINT - NIGHT

HEIZLÜFTER



Dieses Produkt ist nur für gut isolierte Räume
oder für den gelegentlichen Gebrauch geeignet.

GEBRAUCHSANLEITUNG

Bevor Sie dieses Gerät zusammen bauen, einbauen, betreiben oder warten, lesen Sie bitte die folgenden Anweisungen sorgfältig durch. Zu Ihrem Schutz beachten Sie bitte alle Sicherheitshinweise. Die Nichtbeachtung der Anweisungen kann zu Unfällen und/oder Schäden führen. Bewahren Sie die Anweisungen für späteres Nachschlagen auf.

ALLGEMEINE INFORMATIONEN ZUR SICHERHEIT

- Verwenden Sie diesen Heizlüfter nur im Rahmen der in diesem Handbuch beschriebenen Anweisungen. Jeder Einsatz, der nicht vom Hersteller empfohlen ist, kann Brand, Stromstöße oder Personenschäden verursachen.
- Stellen Sie sicher, dass die Stromversorgung der auf dem Datenetikett des Heizlüfters angegebenen Spannung entspricht. (220-240V~50-60 Hz).
- Dieses Gerät kann von Kindern im Alter von weniger als 8 Jahren und Personen, mit eingeschränkten physischen, sensorischen oder geistigen Fähigkeiten, sowie von Personen ohne entsprechende Erfahrungen und Kenntnisse benutzt werden, sofern diese das Gerät unter Aufsicht oder nach empfangenen Instruktionen zur sicheren Nutzung in Betrieb nehmen und sich über die Gefahren bei der Anwendung klar sind.
- Kinder sollten nicht mit dem Gerät spielen.
- Die Reinigung und Wartung soll vom Benutzer durchgeführt werden und darf auf keinen Fall von unbeaufsichtigten Kindern durchgeführt werden.
- Dieses Produkt ist kein Spielzeug. Kinder unter 3 Jahren sollten entsprechend überwacht werden, so dass sie nicht mit dem Bedienfeld spielen.
- Dieses Gerät ist nicht geeignet, um von Personen (einschließlich Kindern) mit eingeschränkten körperlichen, sensorischen und geistigen Fähigkeiten oder ohne die notwendige Erfahrung oder Kenntnis genutzt zu werden, ohne zuvor eine geeignete Aufsicht oder Ausbildung für die Nutzung des Geräts durch eine Person, die für ihre Sicherheit verantwortlich ist, erhalten zu haben.
- Kinder im Alter von 3 bis 8 Jahren sollten nur Ein- Ausschaltfunktion des Gerätes unter der Bedingung bedienen, dass sich dieses in seiner normalen Betriebsposition befindet, und nachdem sie Anweisungen über den sicheren Gebrauch des Gerätes erhalten haben und die entsprechenden Risiken verstanden haben. Kinder zwischen 3 und 8 Jahren sollten das Gerät nicht anschließen, den Betrieb regeln oder das Gerät reinigen oder warten.
- **WARNUNG:** Einige Teile dieses Produkts können sehr heiß werden und Verbrennungen verursachen. Besondere Aufmerksamkeit ist in

Gegenwart von Kindern und gefährdeten Menschen erforderlich.

- Um das Risiko eines unbeabsichtigten Rückstellens des Überhitzungsschutzes zu vermeiden, darf diese Vorrichtung nicht durch eine externe Schaltvorrichtung bedient werden, wie z.B. einen Zeitschalter, oder mit einer Schaltung verbunden werden, die sich regelmäßig ein – und ausschaltet.

HINWEIS: VERWENDEN SIE DEN HEIZLÜFTER NICHT MIT EINEM PROGRAMMIERGERÄT ODER EINER ANDEREN EXTERNEN VORRICHTUNG ZUR AUTOMATISCHEN EINSCHALTUNG, DA EIN BRANDRISIKO BESTEHT, WENN DAS GERÄT ABGEDECKT ODER FALSCH AUFGESTELLT SEIN SOLLTE.

- Schränken Sie den Luftstrom am Lufteingang oder –ausgang in keiner Weise ein.
- Dieses Gerät erhitzt sich etwas während des Betriebs. Berühren Sie keine warmen Oberflächen mit der nackten Haut, um Verbrennungen zu vermeiden.
- Jeder Gegenstand muss sich in einem Abstand von mindestens 1 Meter befinden, sowohl vorne als auch seitlich.
- Bei Nichtgebrauch oder Reinigung ziehen Sie den Stecker aus der Steckdose.
- Verwenden Sie den Heizlüfter nicht in staubigen Umgebungen oder in Präsenz von entflammaren Dämpfen (z.B. In einer Werkstatt oder einer Garage) oder Lacken.
- Verwenden Sie das Gerät nicht zum Trocknen von Kleidung.
- Verwenden Sie das Gerät in einem gut gelüfteten Bereich.
- Stecken Sie keine Finger oder Objekte in das Gitter am Lufteingang oder –ausgang: es besteht die Gefahr von Stromschlägen oder Bränden oder der Heizlüfter kann beschädigt werden.
- Zur Vermeidung von Brandgefahr dürfen das Gitter in keiner Weise manipuliert werden, während der keramische Heizlüfter in Betrieb ist.
- **Schalten Sie das Gerät nicht ein, wenn Kabel oder Stecker beschädigt sind.** Ist das Versorgungskabel beschädigt, muss es vom Hersteller, vom Händler oder einer ähnlich qualifizierten Person ausgetauscht werden, um Risiken zu vermeiden.
- Schalten Sie das Gerät nicht ein, wenn es heruntergefallen oder auf eine sonstige Art beschädigt wurde. Beauftragen Sie einen qualifizierten

Techniker mit der Überprüfung und der Reparatur der elektrischen oder mechanischen Teile.

- Die häufigste Ursache für Überhitzung ist Staubablagerung im Gerät. Diese Ablagerungen müssen entfernt werden; Ziehen Sie hierzu den Stecker aus der Steckdose und reinigen Sie die Luftein- und ausgänge und das Gitter mit einem Staubsauger.
- Verwenden Sie keine Scheuermittel zur Reinigung dieses Geräts. Reinigen Sie das Gerät ausschließlich mit einem feuchten (nicht nassen) Tuch, das Sie mit warmem Seifenwasser befeuchtet haben. Ziehen Sie vor jeder Reinigungsarbeit immer den Stecker aus der Steckdose.
- Um den Heizlüfter vom Stromnetz zu trennen, stellen Sie erst den Schalter auf OFF und ziehen Sie dann den Stecker aus der Steckdose. Ziehen Sie immer den Stecker. Ziehen Sie nicht am Kabel, um den keramischen Heizlüfter auszuschalten.
- Stellen Sie keine Gegenstände auf das Kabel und knicken Sie es nicht.
- Es wird empfohlen, keine Verlängerungskabel zu verwenden, da sich dieses Überhitzen kann und somit ein Brandrisiko darstellt. Verwenden Sie niemals nur ein Verlängerungskabel für mehrere Geräte.
- Tauchen Sie das Kabel, den Stecker oder sonstige Elemente des Geräts nicht in Wasser oder andere Flüssigkeiten ein.
- Berühren Sie den Stecker nicht mit nassen Händen.
- Stellen Sie den Heizlüfter nicht über oder in der Nähe einer weiteren Wärmequelle auf.

HINWEIS: DECKEN SIE DEN HEIZLÜFTER NICHT AB UM EIN ÜBERHITZEN ZU VERMEIDEN.

Das nachfolgende Symbol hat diese Bedeutung:



- Brandgefahr besteht, wenn der Heizlüfter während des Betriebs abgedeckt ist oder in Kontakt mit **entflammbarem** Material ist, etwa Gardinen, Überwürfe, Decken, etc. **HALTEN SIE DEN HEIZLÜFTER FERN VON DIESEN MATERIALIEN.**
- Schließen Sie das Gerät nicht an das Stromnetz an, bevor es nicht komplett zusammengebaut wurde.
- Legen Sie das Kabel nicht unter Teppiche. Decken Sie das Kabel nicht mit Decken, Teppichen oder ähnlichem ab. Legen Sie das Kabel nicht in Durchgangsbereiche oder an Stellen, an denen es versehentlich

herausgezogen werden kann.

- Verwenden Sie den Heizlüfter nicht in unmittelbarer Nähe von Badewannen, Duschen, Waschbecken oder Schwimmbecken.
- Stellen Sie den Heizlüfter nicht unter einer Steckdose auf.
- Verwenden Sie das Gerät nicht im Freien.
- Bei der ersten Inbetriebnahme kann ein leichter, jedoch völlig ungefährlicher Geruch entstehen. Dieser Geruch ist im Zusammenhang mit der ersten Erhitzung der Innenelemente völlig normal und sollte später nicht mehr auftreten.

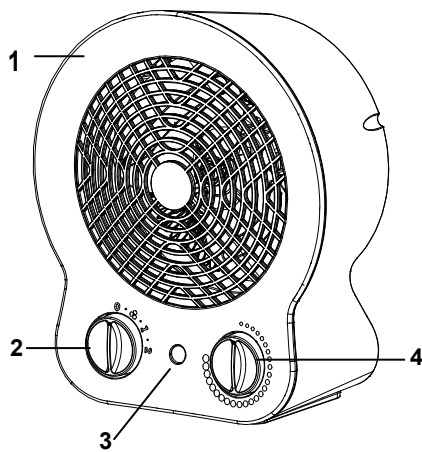
HINWEIS: ZIEHEN SIE FÜR WARUNGSARBEITEN IMMER DEN STECKER AUS DER STECKDOSE. VOR DEM VERSCHIEBEN DES GERÄTS UND VOR WARTUNGSARBEITEN IMMER DAS STROMKABEL AUS DER NETZSTECKDOSE ZIEHEN HALTEN SIE MINDESTENS 1 METER ABSTAND ZU IHNEN.

- Im Inneren des Heizlüfters befinden sich Teile, die elektrische Lichtbögen oder Funken erzeugen. Das Gerät nicht in gefährlichen Bereichen aufstellen, in denen beispielsweise Brand- oder Explosionsgefahr besteht, in denen die Luft mit
- Chemikalien gesättigt ist oder die besonders feucht sind.
- Gerät nicht auf nachgiebigen Oberflächen, wie etwa Betten, abstellen, da dadurch das Gitter verdeckt werden können.
- Den Heizlüfter immer auf einer stabilen, ebenen Fläche aufstellen, wenn er eingeschaltet werden soll, damit er nicht kippen kann. Das Kabel so anordnen, dass weder der Heizlüfter selbst, noch andere Gegenstände darauf abgestellt werden.
- Bei Nichtgebrauch ziehen Sie den Stecker aus der Steckdose.
- Das Gerät abschalten, wenn niemand mehr im Raum ist, um Unfälle auszuschließen.
- Schalten Sie das Gerät im Fall einer Störung (Ungewöhnliche Geräusche oder einen seltsamen Geruch) sofort aus.
- Versuchen Sie nicht, es zu reparieren, sondern bringen Sie es zum technischen Kundendienst in Ihrer Nähe.
- Lagern Sie das Heizgerät nicht, bis es abgekühlt ist. Lagern Sie das Heizgerät an einem kühlen, trockenen Ort, wenn es nicht verwendet wird.
- Verwenden Sie das Heizgerät nicht, wenn sichtbare Anzeichen einer

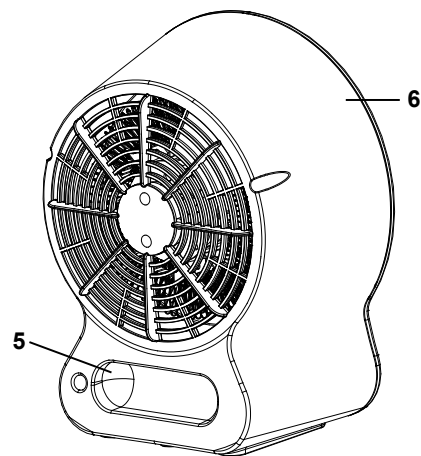
Beschädigung vorhanden sind.

- **WARNUNG:** Verwenden Sie dieses Heizgerät nicht in kleinen Räumen, in denen sich Personen aufhalten nicht in der Lage, den Raum alleine zu verlassen, es sei denn, es wird eine ständige Aufsicht gewährleistet.
- Benutzen Sie dieses Heizgerät auf einer horizontalen und stabilen Oberfläche oder befestigen Sie es gegebenenfalls an der Wand.

BESCHREIBUNG DER TEILE



- 1. Vorderteil
- 2. Einschaltknopf und Modusauswahl
- 3. Betriebs-LED



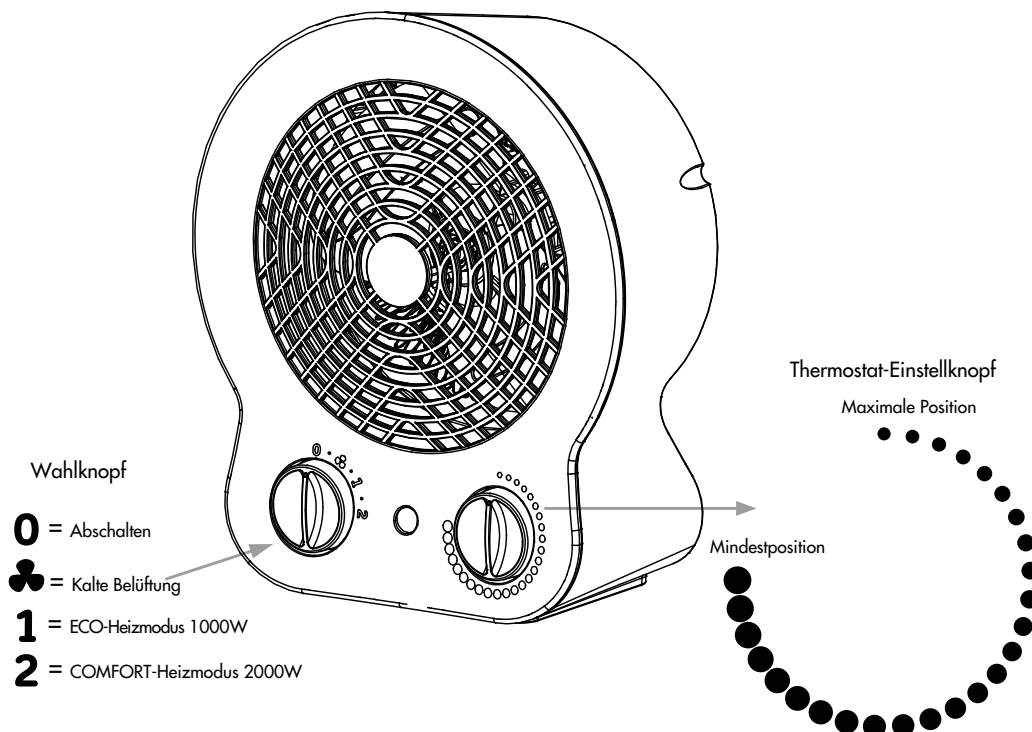
- 4. Thermostatknopf
- 5. Integrierter Griff
- 6. Rückseite.

GEBRAUCH DER HEIZLÜFTER

Setzen Sie den Heizlüfter senkrecht auf einer ebenen und stabilen Untergrund. Schließen Sie das Netzkabel an eine geeignete Steckdose (220-240V~50-60 Hz) an. Ausgehend von der Position Frostschutz, setzen Sie den Thermostat auf maximale Temperatur.

Drehen Sie den Knopf des Schalters und wählen Sie eine der möglichen Positionen:

Kälte Lüftung  - ECO Betriebsmodus **1** (1000 W) - COMFORT Betriebsmodus **2** (2000 W).



Der Thermostat hält die gewünschte Raumtemperatur, indem er den Heizlüfter automatisch ein- und ausschaltet. Je weiter der Knopf im Uhrzeigersinn gedreht wird, desto höher ist die garantierte Temperatur. Lassen Sie das Gerät laufen, bis eine angenehme Temperatur erreicht ist; Drehen Sie dann den Thermostatknopf gegen den Uhrzeigersinn, bis Sie ein "Klicken" hören und das Gerät abschaltet; Drehen Sie dann den Thermostatkopf wieder leicht (nur ein wenig) im Uhrzeigersinn; In dieser Position hält der Thermostat die von Ihnen gewählte Raumtemperatur. Der Heizlüfter nimmt den Betrieb automatisch wieder auf, wenn die Raumtemperatur niedriger als die eingestellte ist.

Um das Gerät kontinuierlich arbeiten zu lassen, ohne es mit dem Thermostatkopf einzustellen, drehen Sie den Knopf auf die maximale Position. Das Gerät ist mit einem Kippschutz ausgestattet, der den Betrieb stoppt, wenn das Produkt gekippt wird. Stellen Sie das Gerät nicht auf die Seite oder auf den Kopf.

ÜBERHITZUNGSSCHUTZ

In Falle eines Überhitzens deaktiviert das Geräteschutzsystem automatisch Heizelemente und Motor, wobei so der Heizlüfterbetrieb unterbrochen wird. In diesem Fall:

- den Heizlüfter ausschalten;
- die Ursache für das Überhitzen beheben (z.B. Gegenstände vor den Zu-/Abluftschlitzen, übermäßige Schmutzansammlung usw.);
- das Gerät mindestens 15-20 Minuten lang abkühlen lassen;
- den Heizlüfter erneut einschalten und auf korrekten Betrieb überprüfen.

WARTUNG UND LAGERUNG

**ACHTUNG: ZIEHEN SIE STETS DEN STECKER, BEVOR SIE DAS GERÄT REINIGEN ODER WARTEN.
WICHTIG: DER KERAMIK-HEIZLÜFTER DARF NICHT IN WASSER GETAUCHT WERDEN**

Reinigen der Geräteoberfläche

Schalten Sie das Gerät aus und ziehen Sie den Stecker aus der Steckdose, bevor Sie Wartungsarbeiten vornehmen oder das Gerät bewegen. Stauben Sie das Produkt mit einem weichen Tuch ab. Wenn dies nicht ausreicht, verwenden Sie ein weiches, mit entmineralisiertem Wasser und neutralem Reinigungsmittel angefeuchtetes Tuch bei einer Temperatur von unter 50 °C. Lassen Sie das Gerät vollständig trocknen, bevor Sie es erneut verwenden. Verwenden Sie keine korrosiven Reinigungs- oder Lösungsmittel wie Benzin. Das Gerät nicht mit Wasser waschen. Verwenden Sie während der Reinigung keine Öle, chemischen Stoffe oder andere Gegenstände, die die Oberfläche beschädigen könnten. Reinigen Sie das Luftein- und -ausgangsgitter mit einem Staubsauger.

LAGERUNG

Wenn das Gerät während längerer Zeit nicht gebraucht wird, ist es zusammen mit dieser Anleitung in der Originalverpackung an einem kühlen und trockenen Ort aufzubewahren.

ERFORDERLICHE ANGABEN ZU ELEKTRISCHEN EINZELRAUMHEIZGERÄTEN

Tabelle 2- ANHANG II Ökodesign- Anforderungen - Anforderungen an die Produktinformationen - VERORDNUNG (EU) 2015/1188 DER KOMMISSION vom 28 April 2015 zur Durchführung der Richtlinie 2009/125/EG des Europäischen Parlaments und des Rates im Hinblick auf die Festlegung von Anforderungen an die umweltgerechte Gestaltung von Einzelraumheizgeräten.

Modellkennung(en): DORI ICE - DORI BERRY - DORI MINT - DORI NIGHT					
Angabe	Symbol	Wert	Einheit	Angabe	Einheit
Wärmeleistung			Nur bei elektrischen Speicher-Einzelraumheizgeräten: Art der Regelung der Wärmezufuhr (bitte eine Möglichkeit auswählen)		
Nennwärmeleistung	P _{nom}	1,8-2,0	kW	Manuelle regelung der wärmezufuhr mit Integriertem thermostat	[nein]
Mindestwärmeleistung (Richtwert)	P _{min}	0,9	kW	Manuelle regelung der wärmezufuhr mit rückmeldung der raum- und/oder außentemperatur	[nein]
Maximale kontinuierliche Wärmeleistung	P _{max,c}	2,0	kW	Elektronische regelung der wärmezufuhr mit rückmeldung der raum- und/oder Außentemperatur	[nein]
Hilfsstromverbrauch			Wärmeabgabe mit gebläseunterstützung		
Bei Nennwärmeleistung	e _{lmax}	N/A	kW	Art der wärmeleistung/raumtemperaturkontrolle (Bitte eine möglichkeit auswählen)	
Bei Mindestwärmeleistung	e _{lmin}	N/A	kW	Einstufige wärmeleistung, keine raumtemperaturkontrolle	[nein]
Im Bereitschaftszustand	e _{lsb}	0	kW	Zwei oder mehr manuell einstellbare stufen, Keine raumtemperaturkontrolle	[nein]
				Raumtemperaturkontrolle mit mechanischem thermostat	[ja]
				Mit elektronischer raumtemperaturkontrolle	[nein]
				Elektronische raumtemperaturkontrolle und Tageszeitregelung	[nein]
				Elektronische raumtemperaturkontrolle und Wochentagsregelung	[nein]
Sonstige regelungsoptionen (mehrfachnennungen möglich)					
				Raumtemperaturkontrolle mit präsenzerkennung	[nein]
				Raumtemperaturkontrolle mit erkennung offener fenster	[nein]
				Mit fernbedienungsoption	[nein]
				Mit adaptiver regelung des heizbeginns	[nein]
				Mit betriebszeitbegrenzung	[nein]
				Mit schwarzkugelsensor	[nein]
Kontaktangaben: ARGOClima SPA - Via A. Varo, 35 - Alfianello (BS) - ITALY - www.argoclima.com					



HINWEIS FÜR DIE KORREKTE ENTSORGUNG DES PRODUKTS IN ÜBEREINSTIMMUNG MIT DEREUROPÄISCHEN RICHTLINIE 2012/19/EU

Nach Ablauf seiner Lebensdauer darf das Gerät nicht zusammen mit dem Hausmüll entsorgt werden. Bringen Sie das Gerät in die entsprechenden Sammelstellen in Ihrem Wohnort oder zu Geschäften, die diesen Service anbieten. Die getrennte Entsorgung von elektrischen und elektronischen Geräten verhindert Umwelt- und Gesundheitsschäden, die durch unsachgemäße Entsorgung entstehen. Zudem können die Komponenten ggf. recycelt werden, um Energie und Rohstoffe zu sparen. Diese Geräte sind in jedem Fall getrennt zu entsorgen und das Symbol mit dem durchkreuzten Mülleimer weist Sie genau darauf hin.



improve your life

www.argoclima.com

Argoclima übernimmt keine Verantwortung für Fehler oder Ungenauigkeiten im Inhalt dieses Handbuchs und behält sich das Recht vor, jederzeit und ohne Vorankündigung Änderungen an diesem Handbuch vorzunehmen, die für technische oder kommerzielle Anforderungen als angemessen erachtet werden.