



APOLLO

INSTALLATION
INSTRUCTIONS **EN**

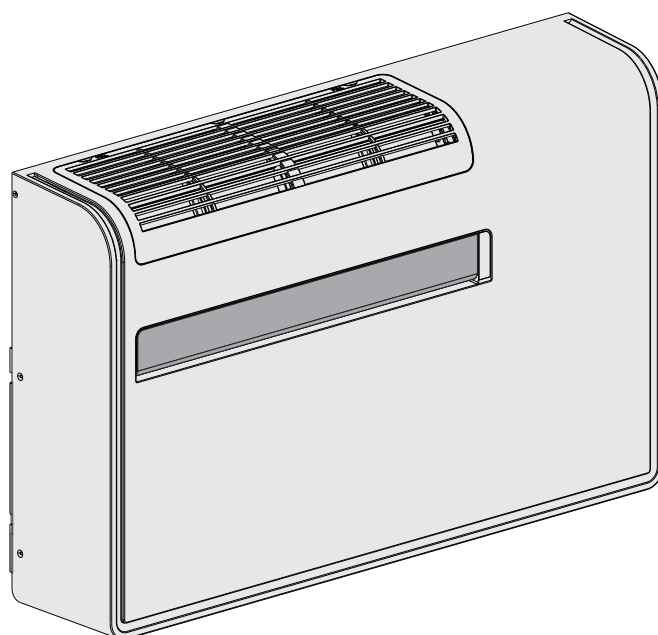
MANUALE
D'INSTALLAZIONE **IT**

NOTICE
D'INSTALLATION **FR**

INSTALLATIONS-
ANLEITUNGEN **DE**

INSTRUCCIONES
DE INSTALACIÓN **ES**

INSTRUÇÕES DE
INSTALAÇÃO **PT**



Air conditioner without outdoor unit

Climatizzatore senza unità esterna

Climatiseur sans unité extérieure

Klimagerät ohne Ausseneinheit

Acondicionador de aire sin unidad exterior

Ar condicionado sem unidade externa

INDICE

1 - Generalidades	3
2 - Apresentação	4
3 - Instalação	6
4 - Esquema electrico	11

REGULAMENTO (UE) no 517/2014 - F-GAS

A unidade contém R32, um gás fluorado com efeito estufa, com um potencial de aquecimento global (GWP) = 675. Não liberta o R32 no ambiente.

R32: 0,39 kg / 0,26 Tonn. CO2 eq.

Alimentação de energia:

220 - 240 V ~ / 1 / 50 Hz

PT



A unidade contém R32, um gás inflamável.



Antes de instalar a unidade, leia este manual de instalação e siga rigorosamente as instruções de segurança.



Para reparos, entre em contato com o Centro de Serviço autorizado mais próximo e siga estritamente as instruções do fabricante apenas.

IMPORTANTE

- Não use meios para acelerar o processo de descongelamento ou para limpar, além daqueles recomendados pelo fabricante.
- A unidade deve ser colocada em uma sala sem fontes de energia contínuas (por exemplo: chamas livres, um aparelho a gás em operação ou um aquecedor elétrico em operação).
- Não perfure, não queime a unidade.
- Aviso! Refrigerantes não cheiram.
- Esta unidade deve ser instalada, colocada em funcionamento e armazenada numa sala com uma superfície superior a 3m². A sala deve ser bem ventilada.

EM CASO DE MANUTENÇÃO NO CIRCUITO DE REFRIGERAÇÃO

- Fazer instalar a unidade por pessoal especializado e na posse da licença F-GAS sem qualquer integração.
- O instalador deve ter o equipamento apropriado (bomba de vácuo e recuperador) certificado para R32.

IMPORTANTE!

Leia antes de iniciar a instalação

Este aparelho de ar condicionado segue rígidos padrões de segurança e de funcionamento.

Para o instalador ou técnico da assistência, é muito importante instalar ou reparar o aparelho de ar condicionado de modo que este opere com segurança e eficiência.



ADVERTÊNCIA

Este símbolo refere-se a perigo ou à utilização imprópria que podem provocar lesões ou morte.



PRECAUÇÃO

Este símbolo refere-se a perigo ou à utilização imprópria que podem provocar lesões, danos ao aparelho ou à residência.

Recomendações

- O pessoal responsável pela recepção do aparelho de ar condicionado deverá fazer uma inspeção visual para colocar em evidência os eventuais danos sofridos pelo aparelho durante o transporte: circuito de refrigeração, armário elétrico, estrutura e armação.

Para uma instalação segura e um bom funcionamento é necessário:

- Ler atentamente este manual de instruções antes de iniciar.
- Seguir todas as instruções de instalação ou conserto exatamente como indicado.
- Observar todas as normas elétricas (e de segurança) locais, estaduais e nacionais.
- Observar atentamente todas as notas de advertência e de precaução indicadas neste manual.
- Utilizar uma linha elétrica dedicada para a alimentação da unidade.
- Fazer instalar a unidade por pessoal especializado.
- Antes da instalação, assegure-se que a voltagem da corrente corresponda àquela indicada no aparelho.
- A instalação de uma ficha dupla, protegida por fusíveis de 10 A é recomendada.
- AVISO!
O ar condicionado incorpora um sistema relógio que só permite o recomeço do seu funcionamento após três minutos depois da última paragem.

Se necessário pedir ajuda.

Estas instruções são tudo aquilo que é necessário para a maior parte dos tipos de instalação e manutenção. Caso seja necessária ajuda para um problema particular, contactar os nossos pontos de venda/assistência ou o seu revendedor para mais informações.

No caso de instalação incorreta

O fabricante não é responsável por uma incorreta instalação ou manutenção caso sejam desrespeitadas as instruções deste manual.



ADVERTÊNCIA Durante a cablagem

A DESCARGA ELÉTRICA PODE CAUSAR LESÕES MUITO GRAVES OU MORTE. SOMENTE ELETRICISTAS QUALIFICADOS E ESPECIALIZADOS PODEM INTERVIR NO SISTEMA ELÉTRICO.

- Não alimente a unidade até que, para assegurar a ligação à terra, todos os cabos estejam completados, ligados e verificados.
- Neste circuito elétrico são utilizadas voltagens elétricas altamente perigosas. Consulte o esquema elétrico e estas instruções durante a ligação.
Conexões impróprias e inadequadas da ligação à terra podem provocar lesões acidentais ou morte.
- **Realizar a ligação à terra da unidade** de acordo com as normas elétricas locais.
- O condutor amarelo/verde não pode ser utilizado para conexões diversas da ligação à terra.
- Fixe bem os cabos. Ligações inadequadas podem causar superaquecimento e um possível incêndio.
- Não deixe que a instalação elétrica toque na tubagem de refrigeração, no compressor ou em quaisquer peças móveis da ventoinha.
- Não utilize cabos com diversos condutores ao ligar a alimentação e as linhas de controlo. Use cabos separados para cada tipo de linha.

Durante o transporte

Prestar atenção ao elevar e deslocar a unidade. Recomenda-se pedir auxílio a alguém e dobrar os joelhos que se eleva para evitar esforçar as costas. As extremidades afiadas ou as finas folhas de alumínio da unidade poderão causar cortes nos dedos.

Durante a instalação...

Assegure-se que a parede seja suficientemente forte para suportar o peso da unidade. Pode ser necessário construir uma armação robusta de madeira ou metal para dar maior apoio.

1 - GENERALIDADES

CONDIÇÕES DE UTILIZAÇÃO

LIMITES DE OPERAÇÃO		
ARREFECIMENTO		
CONDIÇÕES MÁXIMAS	TEMPERATURA EXTERIOR TEMPERATURA AMBIENTE	43°C B.S. 30°C B.S.
CONDIÇÕES MÍNIMAS	TEMPERATURA ESTERNA TEMPERATURA AMBIENTE	-10°C B.S. 16°C B.S.
AQUECIMENTO		
CONDIÇÕES MÁXIMAS	TEMPERATURA EXTERIOR TEMPERATURA AMBIENTE	24°C B.S. 30°C B.S.
CONDIÇÕES MÍNIMAS	TEMPERATURA EXTERIOR AMBIENTE INTERIOR	-15°C B.S. 10°C B.S.

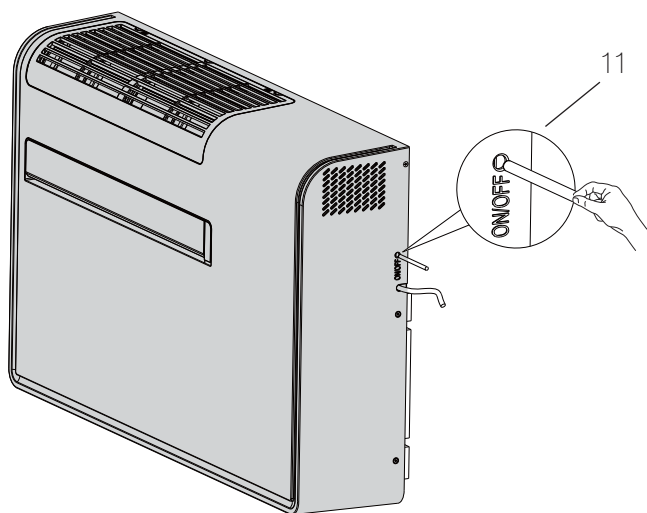
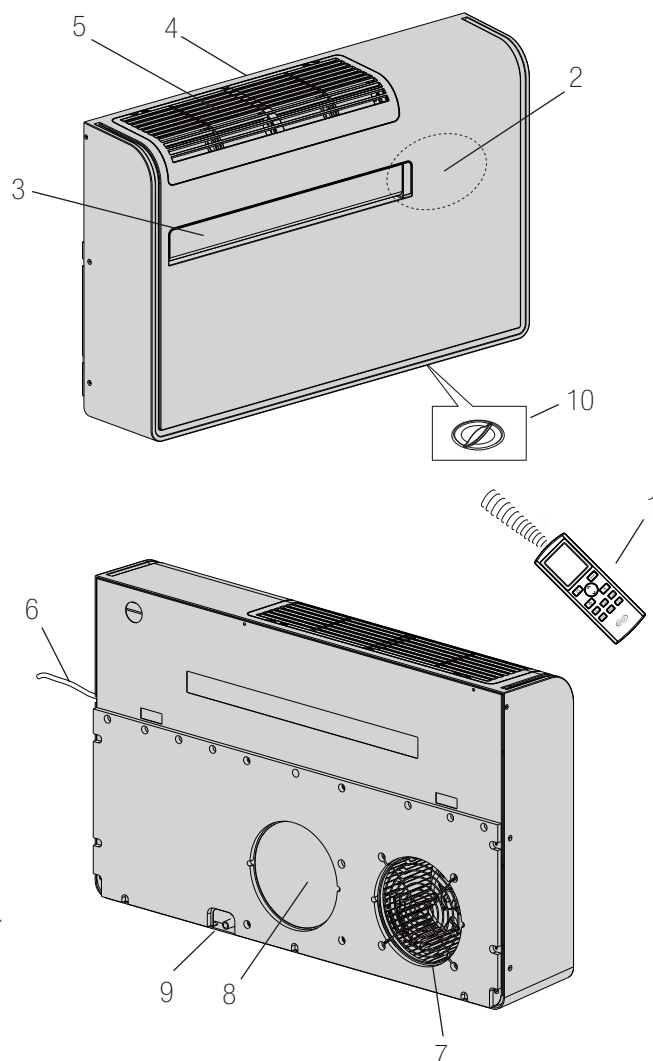
PRECAUÇÕES ESPECIAIS

- Limpe apenas com detergentes neutros.
- Não coloque objetos em cima da unidade.
- Não despeje líquidos em cima da unidade.

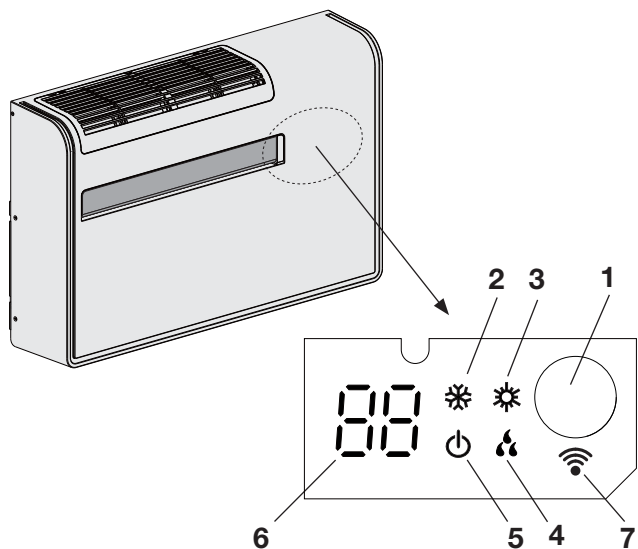
2 - APRESENTAÇÃO

2.1 - DESCRIÇÃO DAS PARTES

1. Mando a distancia de rayos infrarrojos
2. Luzes de señalizaciones e receptor
3. Deflector salida aire
4. Grelha inferior para aspiração de ar (removível)
5. Filtro aire
6. Cable eléctrico con clavija
7. Furo de entrada de ar com ventoinha
8. Furo de expulsão de ar
9. Drenagem de condensação
10. Tapa de serviço para drenagem de condensação
11. Selector de operação



2.2 - LUZES DE SINALIZAÇÃO



1. **Receptor** : recebe os sinais enviados pelo controle remoto.
2. **Luz ARREFECIMENTO**: Esta luz acende-se quando o ar condicionado está operando no modo de arrefecimento.
3. **Luz AQUECIMENTO**: Esta luz acende-se quando o ar condicionado está operando no modo de aquecimento.
4. **Luz DESUMIDIFICAÇÃO**: Esta luz acende-se quando o ar condicionado está operando no modo de desumidificação.
5. **Luz de espera (STANDBY)**: Esta luz acende-se quando o ar condicionado é desligado com o controle remoto e também indica o status WIFI durante a operação da unidade.
6. **VISOR DIGITAL**: pode mostrar informações como temperatura definida, temperatura ambiente, temperatura da bateria, status, código de erro, etc.
7. **WIFI**: Esta luz acende-se quando o ar condicionado está operando no modo WIFI.




ADVERTÊNCIA

A posição OFF não desliga o aparelho da alimentação motriz. Para desligar o aparelho completamente, utilize o interruptor da alimentação motriz.

N.B.

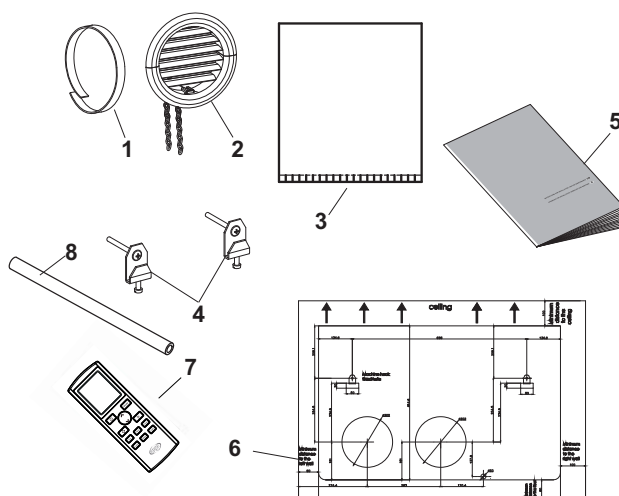
- É possível programar o condicionador de maneira a manter sempre apagadas, mesmo durante o funcionamento, todas as luzes, pressionando o botão LIGHT no controle remoto.

Se houver o símbolo  no visor do controle remoto, o visor do ar condicionado estará ligado; se não houver o símbolo, o visor do ar condicionado está desligado.

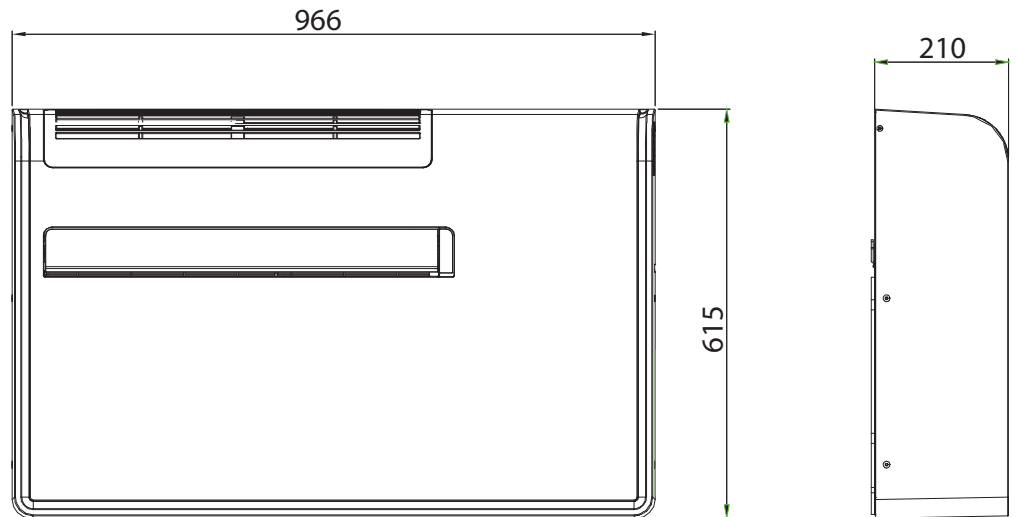
- Em todas as situações de mau funcionamento ou estrago, mesmo se programadas na modalidade desligado, as lâmpadas serão acesas de acordo ao desgaste porque o problema será relevado pelo sistema de diagnóstico do condicionador. Veja o paragrafo POSSÍVEIS CAUSAS E REPARAÇÃO DE AVARIAS.

2.3 - ACESSÓRIOS FORNECIDOS COM A UNIDADE

1. Tira de fita isolante adesiva (nº2)
2. Grelhas exteriores de entrada e saída de ar, incluindo correntes e kit para instalação das grelhas (nº2)
3. Folha de plástico (nº2)
4. Suportes de suspensão (nº2)
5. Manuais de uso e instalação
6. Molde de perfuração
7. Controle remoto
8. Tubo de drenagem de condensação



2.4 - DIMENSÕES E PESO



PT

Unit: mm

3 - INSTALAÇÃO

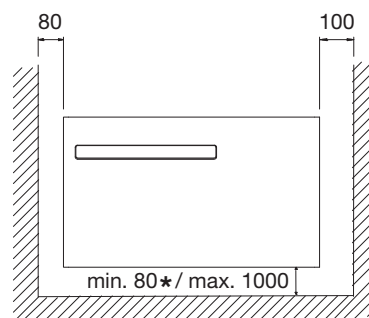
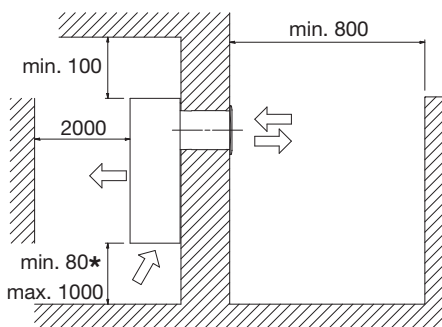
3.1 - SELECÇÃO DA POSIÇÃO DE INSTALAÇÃO

EVITE

- Fontes de calor, ventoinhas de escape de ar quente.
- A proximidade com materiais combustíveis.
- A luz direta do sol.
- Locais onde a unidade pode estar sujeita a salpicos de água ou umidade excessiva (por exemplo, lavanderia).
- Lugares donde el punto de apoyo no sea completamente estable, ya que pueden provocar vibraciones, ruidos y posibles pérdidas de agua.

NOTAS IMPORTANTES

- A parede deve ser um muro exterior.
- Certifique-se de que o muro seleccionado tem robustez suficiente para aguentar o peso da unidade.
- Fixe a unidade a uma altura mínima de 8 cm.
- Deixar uma área mínima de funcionamento e manutenção em torno da unidade. (Veja a figura).
- Certifique-se de que não há obstáculos para a circulação de ar nas imediações da unidade.
- Evite instalar a unidade com o fluxo de ar orientado directamente para pessoas, electrodomésticos ou fontes de calor.
- A unidade não deve ser instalada directamente em cima de outro aparelho (TV, rádio, geladeira, etc.).



Unit: mm

***Aviso! Para facilitar a drenagem do condensado da tampa de serviço, no entanto, é aconselhável instalar a unidade a uma altura mínima de 300mm**



PRECAUÇÃO

Depois de ter escolhido a posição de instalação de acordo com os critérios supracitados, assegure-se de que nos pontos onde os furos serão realizados não passem canos de água nem cabos eléctricos, porque podem danificar-se.

Verifique se há obstáculos à livre circulação de ar exterior através dos dutos na parede. A distância mínima a qualquer parede ou obstáculo deve ser de 80 cm.

3.2 - COMO INSTALAR A UNIDADE

- Aplique o molde de perfuração na parede e fixe-o nivelado. (Fig. 1)
- Faça os dois furos para ar (A) conforme indicado no molde de perfuração; Faça o furo (B) para drenagem da água de condensação para o exterior (prepare previamente uma rampa de escoamento para o exterior - Fig. 2).
- Em seguida, faça os furos para os suportes de suspensão (C) na parede usando os 2 orifícios para os suportes conforme indicado no molde de perfuração.
- Em seguida, faça 4 furos (D) para fixar as correntes das grelhas.

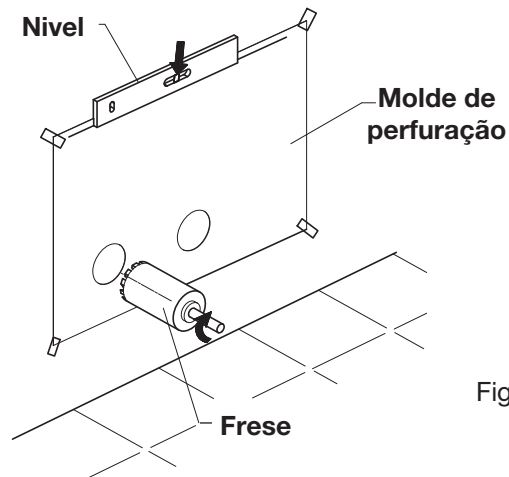


Fig. 1

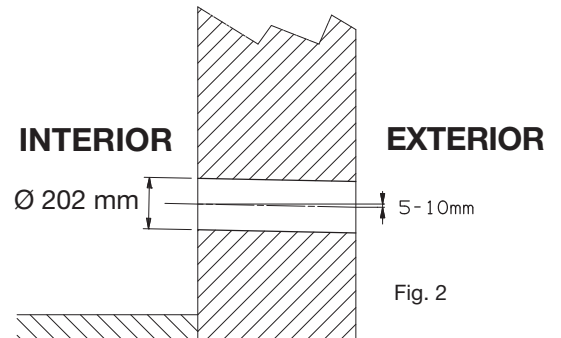
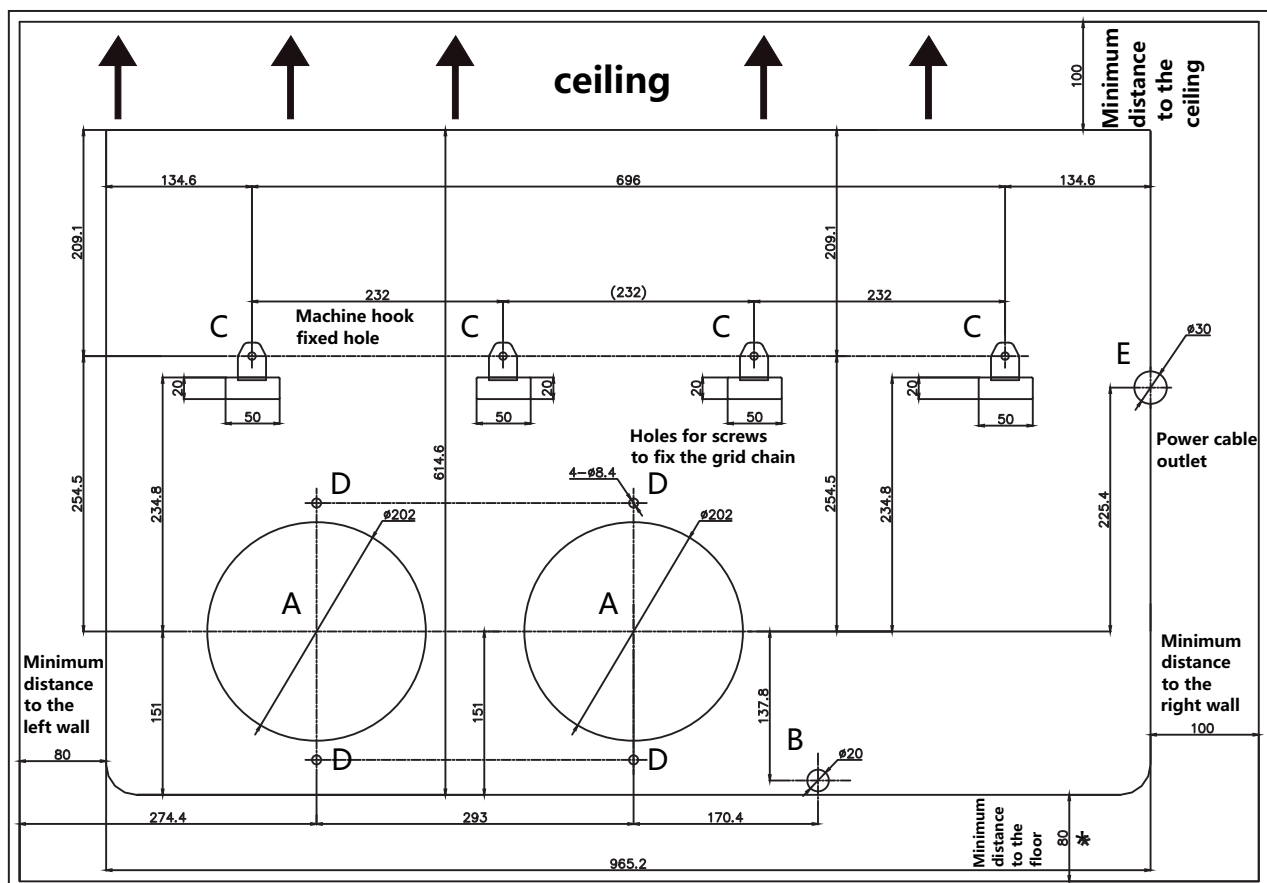


Fig. 2

- A** Furos para ar Ø 202 mm
- B** Furo para drenagem de condensação Ø 20 mm
- C** Furos para suportes de suspensão Ø 10 mm
- D** Furos para parafusos que fixam as correntes da grelha
- E** Furo para saída do cabo de alimentação

DIMA DI FORATURA





PRECAUÇÃO

PRECAUÇÕES ESPECIAIS DURANTE A EXECUÇÃO DOS FUROS PARA O AR NA PAREDE

- Perfure a parede usando as ferramentas apropriadas para facilitar o trabalho e evitar danos.
- As melhores ferramentas para fazer grandes furos nas paredes são as brocas especiais, denominadas brocas de núcleo com torque de torção e velocidade de rotação muito altos, ajustáveis de acordo com o diâmetro do furo a ser perfurado.
- É possível conectar a broca de núcleo a um sistema de sucção, a fim de evitar poeira excessiva.
- Certifique-se de que o material removido (ejetado para fora) não atinja pessoas ou objetos quando cair.

NOTAS PARA OS SUPORTES DE SUSPENSÃO

- Se a parede não for muito sólida, é recomendável usar alguns parafusos de ancoragem adicionais.
- A maior parte do peso do aparelho está do lado direito, portanto, verifique se a fixação é mais segura deste lado.
- Os parafusos de fixação fornecidos requerem orifícios com um diâmetro de 10 mm.
- No entanto, escolha a melhor ancoragem possível com base no tipo de parede.

- Dobre as abas da folha de plástico fornecida (fig.3).

Corte o tamanho das folhas de plástico fornecidas para obter, rolando-as, dois tubos do tamanho certo (é necessário medir a espessura do muro e subtrair 40 mm a esse valor para deixar o espaço necessário para as grelhas).

- Introduza os tubos de plástico obtidos nos dois furos, prestando atenção na costura (Fig. 5), que deve estar sempre voltada para cima.

Corte o tubo no comprimento certo do outro lado da parede. (Fig. 6)

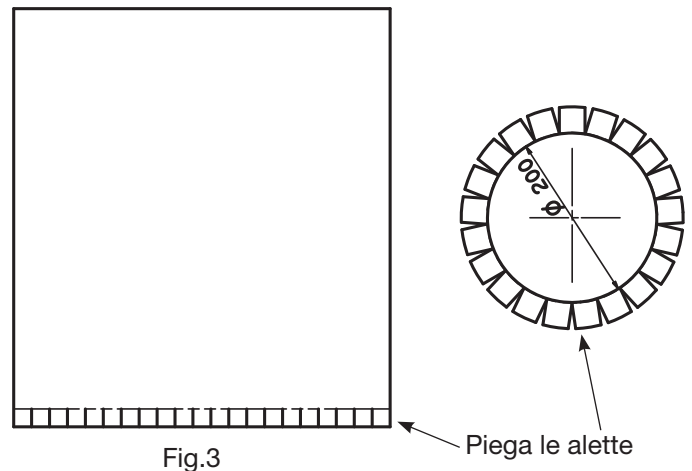


Fig.3

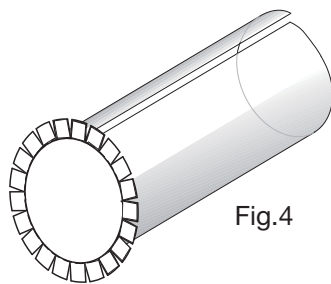


Fig.4

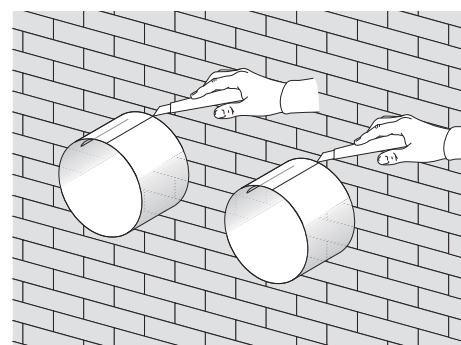


Fig. 6

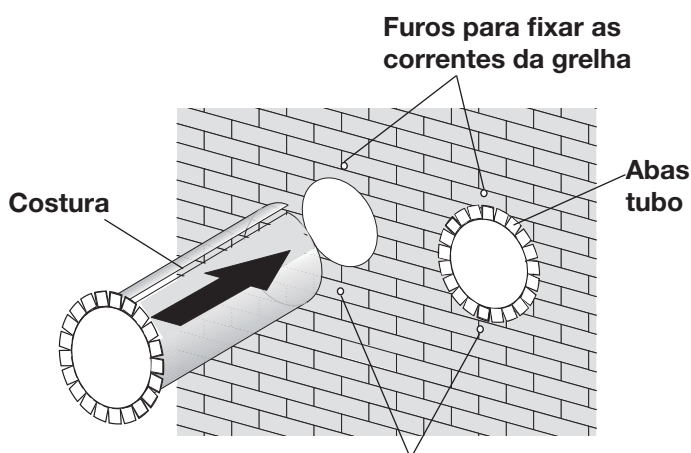


Fig.5

Furos para fixar as correntes da grelha

NOTE

- A folha de plástico que acompanha o aparelho é indicada para paredes até 50 cm de espessura.
- O comprimento máximo permitido é 1 m.
- Se você compra os tubos de plástico, eles devem estar lisos por dentro.
- Os tubos não podem ser curvados ou dobrados.

- Prenda as duas grades externas, como a seguir:

- Aplique a fita adesiva (Fig. 7) acima das abas do tubo na parede. (Fig. 5)
- Insira o olhal menor da mola na tampa plástica da grelha (2 tampas + 2 molas para cada grelha). Fig. 8
- Insira as duas tampas (com mola), na parte frontal da grelha externa, em seus alojamentos, puxando até o clique. (Fig. 9)
- Corte as duas correntes fornecidas para obter 4 peças (2 peças para cada grelha).
- Prenda as correntes ao orifício grande da mola.
- Usando uma mão, segure as duas correntes conectadas a grelha.
- Dobre as grelhas externas para trás, segurando-as com a mão livre onde elas dobras e insira os dedos dentro das barbatanas individuais. (Fig. 10)
- Insira o braço no tubo até a grelha se projetar completamente para fora.
- Reabra a grelha, tomando cuidado para manter os dedos dentro das barbatanas.
- Gire a grade até que as barbatanas estejam completamente horizontais e inclinadas para baixo.
- Puxe a corrente, apertando a mola e fixe os anéis da corrente nos orifícios da parede (fig. 5 - 7) usando os parafusos com a arruela fornecida.
- Corte quaisquer elos da corrente em excesso.

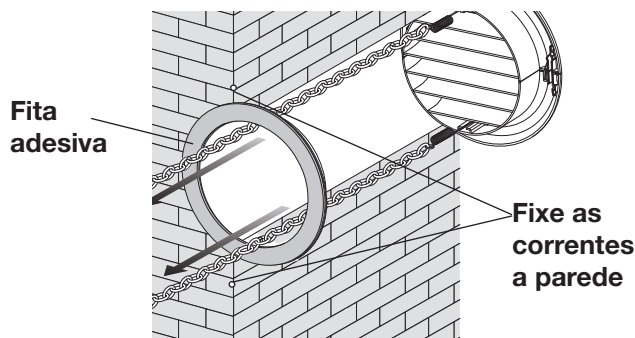


Fig. 7

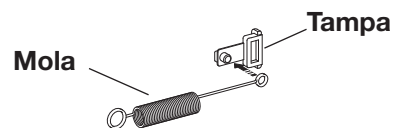


Fig. 8

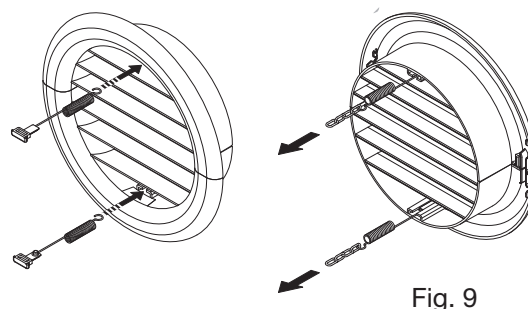


Fig. 9

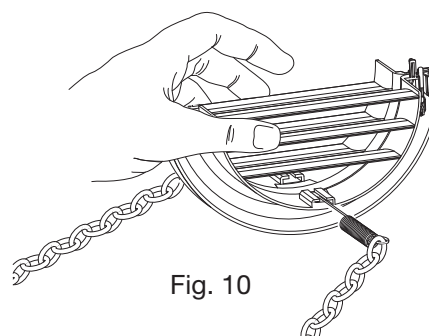


Fig. 10

NOTA

É necessário usar as grelhas fornecidas ou grelhas com as mesmas características.

3-2 PREPARAÇÃO PARA DESCARGA DE CONDENSAÇÃO

Conecte a unidade ao tubo de drenagem de condensação fornecido, através da conexão apropriada (fig. 11 - **A**) localizado na parte traseira da unidade (remova a tampa **B**). Quando o nível da água atinge o nível máximo, a água de condensação sai do orifício na estrutura.

Como a condensação drena por gravidade, deve haver uma inclinação mínima de pelo menos 3% em cada ponto da linha de drenagem. Se o tubo fornecido não for utilizado, escolha um tubo rígido ou flexível com um diâmetro interno de pelo menos 16 mm.



PRECAUÇÃO

Certifique-se de que a água expelida para o exterior não prejudique ou perturbe pessoas ou coisas. Durante o inverno, esse tipo de drenagem pode causar a formação de camadas de gelo.

Depois que o dreno de condensação estiver conectado, tenha muito cuidado para não comprimir o tubo.

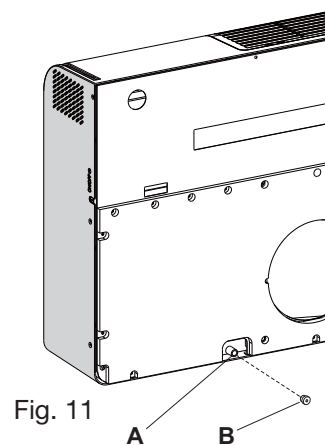


Fig. 11

- Pendure a unidade nos suportes inserindo simultaneamente o tubo de drenagem de condensação no orifício da parede.

Levante a unidade segurando-a pelas laterais da base. Para facilitar a operação de fixação no suporte, incline-o levemente em sua direção.

Para fazer a conexão elétrica e fixar o tubo de drenagem, coloque uma cunha entre o ar condicionado e a parede. Quando terminar, inspecione cuidadosamente para garantir que não haja lacunas na parte traseira do ar condicionado (l'isolante deve aderir saldamente alla parede) especialmente nas áreas das grelhas. (Fig. 12-13)

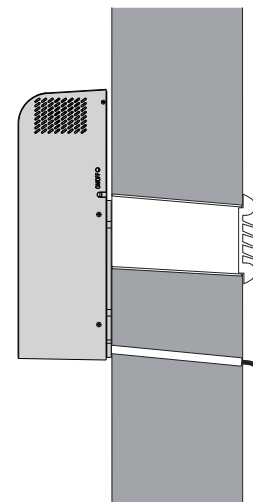


Fig. 12

- Se a tomada estiver perto do aparelho, basta conectá-lo.

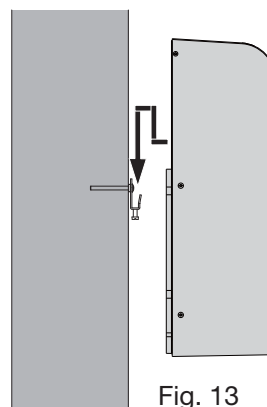
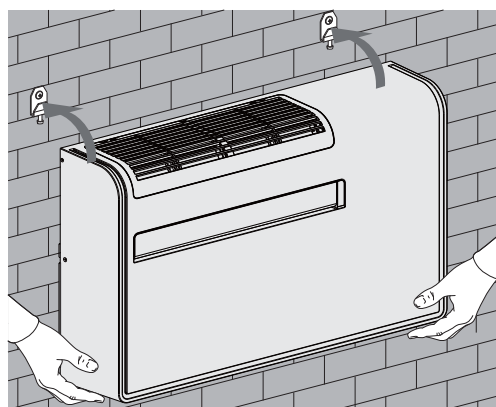


Fig. 13

3-3 - LIGAÇÃO ELÉCTRICA

O ar condicionado está equipado com um cabo de alimentação com ficha (a ligação eléctrica da unidade é do tipo Y, com cabo preparado de maneira especial; qualquer substituição deve ser realizada apenas pelo Centro de Assistência autorizado).



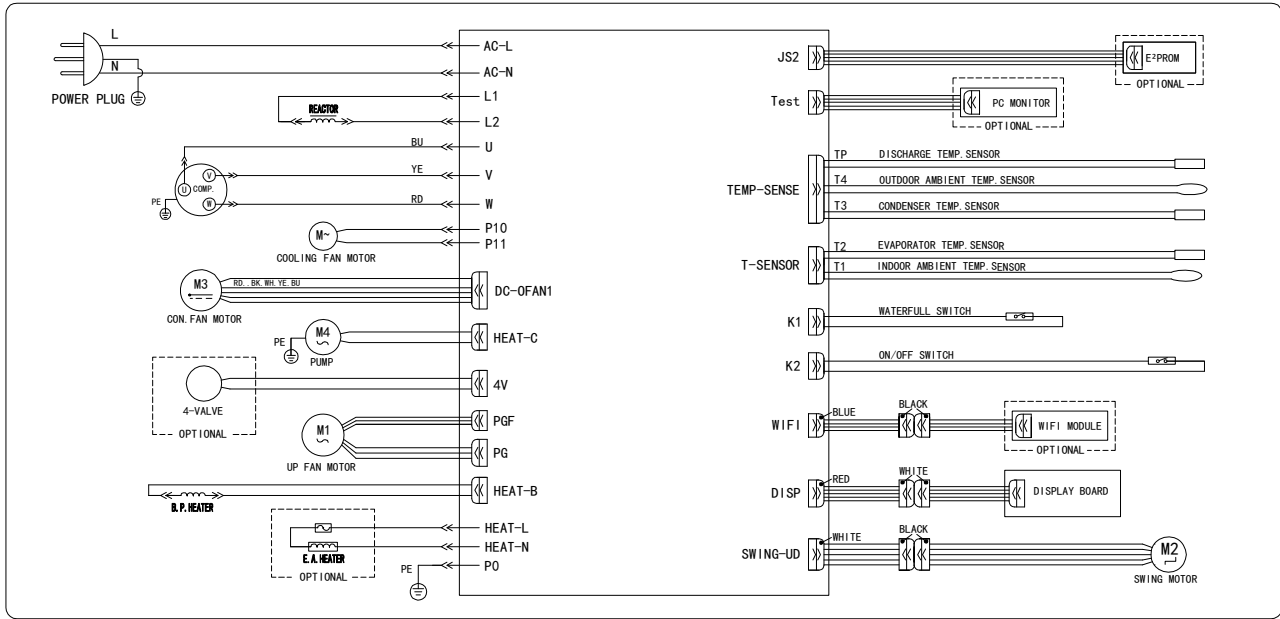
PRECAUÇÃO

Antes de ligar o ar condicionado, certifique-se de que:

- A voltagem da corrente corresponda àquela indicada no aparelho.
- A linha de alimentação esteja equipada com uma conexão de aterramento e esteja dimensionada corretamente para a máxima absorção do ar-condicionado (secção mínima dos cabos: 1,5mm²).
- O ar condicionado seja alimentado somente por um soquete compatível com a ficha fornecida.

O mecanismo de desconexão da rede de alimentação deve ter uma distância de abertura dos contatos que permita a desconexão completa nas condições da categoria de sobretensão III.

4 - ESQUEMA ELÉTRICO



Cores dos cabos

BK	Preto
BN	Marron
BU	Azul
GN	Verde
RD	Vermelho
WT	Branco
YE	Amarelo

argoclima s.p.a.

Società a socio unico

Via Alfeno Varo, 35 - 25020 Alfianello - BS - Italy

Tel. +39 030 7285700

www.argoclima.com