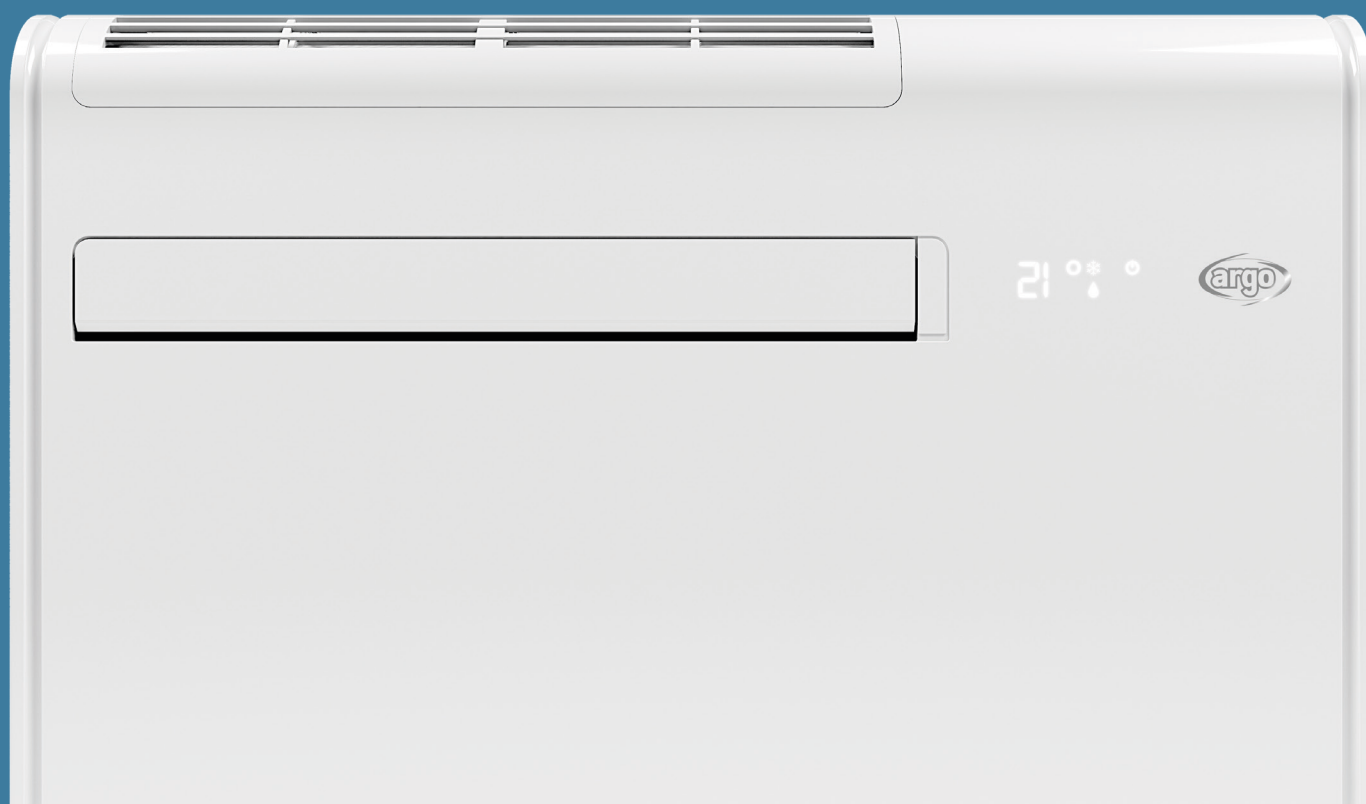




ARGO APOLLO

Il climatizzatore senza unità esterna
The air conditioner without outdoor unit



PERCHÈ SCEGLIERE ARGO APOLLO

Argo Apollo è il climatizzatore senza unità esterna, eco-tecnologico, con pompa di calore (12HP), capace di fornire alto comfort.

Il design e le giuste dimensioni gli permettono di essere facilmente posizionato nell'ambiente casa, ufficio e spazio pubblico.

Ideale per tutte le situazioni in cui non è possibile, o non si desidera posizionare l'unità condensante all'esterno dell'edificio (centri storici, edifici con vetrate, ecc.).

Ha le prestazioni di uno split, ma tutto il circuito frigorifero è concentrato nell'unità interna: non c'è unità esterna. Per lo scambio di aria con l'esterno, bastano due fori su una parete perimetrale.

La gamma è composta da:

- **APOLLO 10SC** - 2,0 kW solo freddo - classe A
- **APOLLO 12HP** - 2,4 kW a pompa di calore - classe A sia in freddo che in caldo

WHY CHOOSE ARGO APOLLO

Argo Apollo is the air conditioner without outdoor unit, eco-technological, with heat pump (12HP), capable of providing high comfort.

The design and the right dimensions allow it to be easily positioned in the home, office and public space.

Ideal for all situations where it is not possible or where it is not desired to position the condensing unit outside the building (historic centres, buildings with glass windows, etc.)

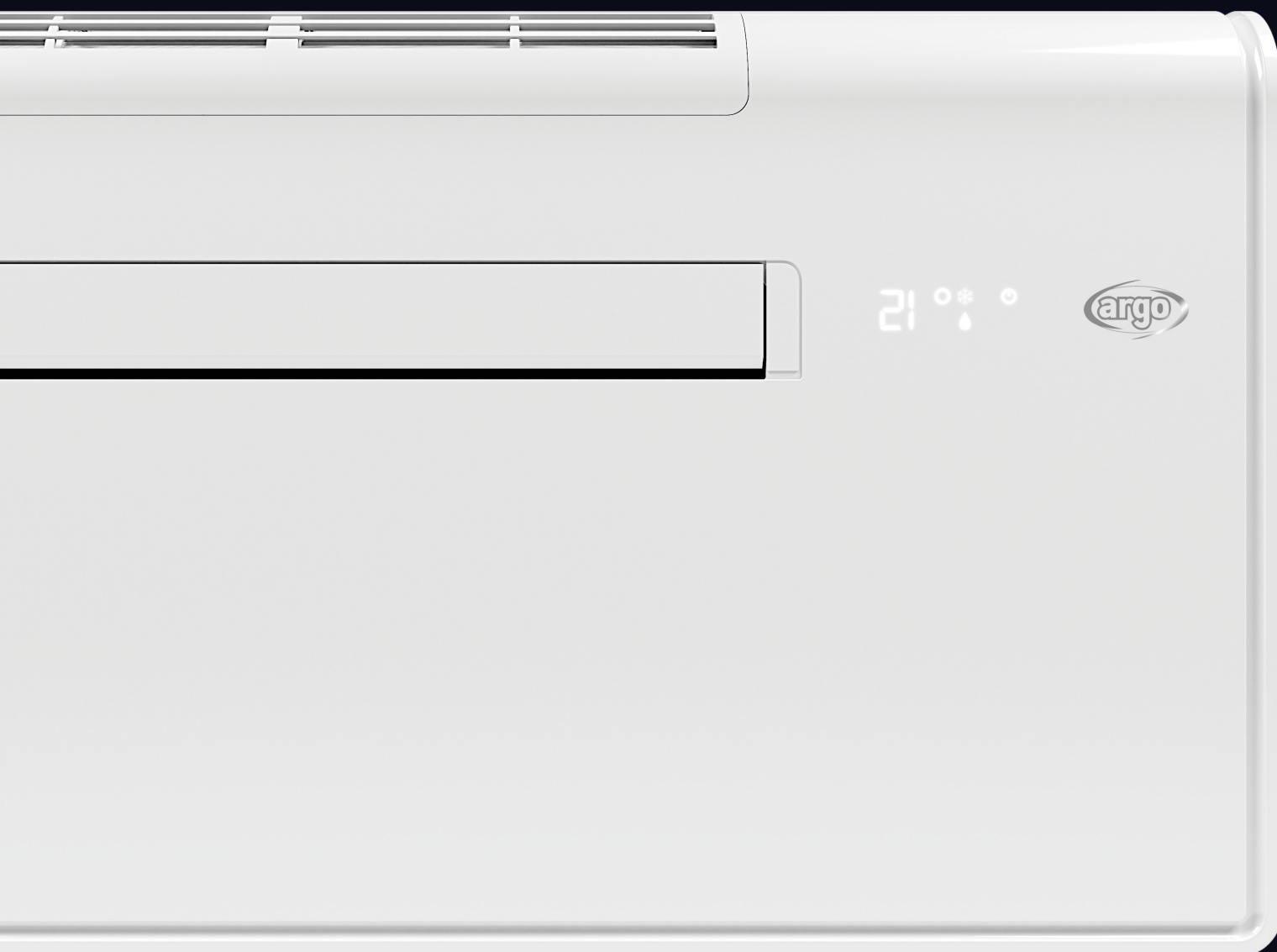
It has the performance of a split, but the entire refrigerant circuit is concentrated in the indoor unit: there is no outdoor unit. For the exchange of air with the outside, two holes on a perimeter wall are enough.

The range consists of:

- **APOLLO 10SC** - 2.0 kW cooling only - A class
- **APOLLO 12HP** - 2.4 kW heat pump - A class both in cooling and heating



Climatizzatore senza unità esterna
Air conditioners without outdoor unit





ARGO APOLLO È DESIGN

Il design è essenziale e raffinato, integrabile in qualsiasi tipo di arredo. Le dimensioni compatte ne consentono l'utilizzo in ogni contesto, casa, negozio, ufficio. Il display è retroilluminato non disturba l'estetica minimal e, nelle ore notturne, può essere disattivato.

Anche il telecomando ha un design totalmente rinnovato, sottile, con ampio display, user-friendly, retro-illuminato e simboli grafici in linea con le serigrafie sull'unità.

ARGO APOLLO IS DESIGN

The design is essential and refined, can be integrated into any type of furniture. The compact dimensions allow it to be used in any context, home, shop, office. The backlit display doesn't spoil the minimal aesthetic and, at night, can be deactivated. Even the remote controller has a totally renewed design, slim, with a large display, user-friendly, backlit and graphic symbols in line with silk-screen printing on the unit.

ARGO APOLLO È ALTO COMFORT E OTTIMIZZAZIONE DEI CONSUMI

Il massimo comfort è garantito, sia in freddo, sia in caldo (modello 12HP), sia in sola deumidificazione: la posizione del flap di mandata aria può essere infatti gestita in modalità automatica oppure può essere personalizzata, con impostazioni tramite telecomando o smartphone nel caso di utilizzo di app per controllo WiFi.

È possibile inoltre scegliere tra 3 diverse velocità di ventilazione, oppure quella automatica, oltre alla funzione Turbo.

Comfort che ben si combina con ottimizzazione dei consumi grazie alla Tecnologia Full DC Inverter di ultima generazione che consente di modulare capacità e consumi in funzione

della differenza tra temperatura ambiente e temperatura impostata. Grazie a questa tecnologia anche i ventilatori hanno velocità modulante, plus che consente di ottimizzare il livello sonoro, garantendo quindi elevato comfort acustico.

La funzione Sleep dona massimo comfort durante il sonno, regolando la velocità di ventilazione al minimo e modificando da software il set point.

La funzione Eco consente di ridurre al minimo i consumi.

La funzione Anti-cold wind garantisce che, in riscaldamento, l'aria venga immessa in ambiente solo quando sufficientemente riscaldata.



ARGO APOLLO IS HIGH COMFORT AND OPTIMIZATION OF CONSUMPTION

Maximum comfort is guaranteed, both in cooling and heating (12HP model) and in dehumidification only modes: the position of the flap can in fact be managed in auto mode or it can be personalized, with settings via remote controller or smartphone in case of using the app for wifi control.

It is also possible to choose among **3 different fan speeds**, or the automatic one, in addition to the Turbo function.

Comfort well matches with optimization of consumption thanks to the latest generation **Full DC Inverter technology** which allows you to modulate capacity and consumption according to the difference between room temperature and

set temperature. Thanks to this technology, the fans also have modulating speed, a plus which allows the sound level to be optimised, thus guaranteeing high acoustic comfort.

The **Sleep** function gives maximum comfort during sleep, adjusting the fan speed to minimum and adjusting the set point by software.

The **Eco** function allows you to reduce consumption to minimum.

The **Anti-cold wind** function ensures warm air in the room in heating mode.



ARGO APOLLO È SMART

Grazie al WiFi integrato è possibile gestire da remoto tutte le funzionalità del prodotto, attraverso un'App* dedicata, molto semplice ed intuitiva:

- Modalità di funzionamento
- Velocità di ventilazione
- Oscillazione flap
- Settaggio posizione flap
- Timer ON/OFF
- Funzione Sleep, Turbo, Eco
- Illuminazione display

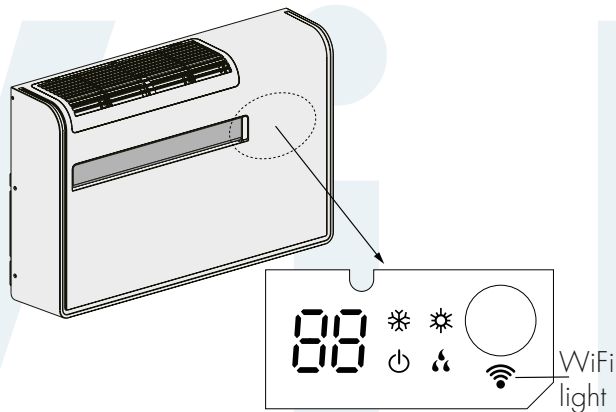
*N.B: l'app è soggetta a periodici aggiornamenti: per le istruzioni specifiche fare sempre riferimento all'ultima versione della App, installata sul proprio smartphone.

ARGO APOLLO IS SMART

Thanks to integrated WiFi, it is possible to manage all the unit functionalities by long distance, through a dedicated, very simple and intuitive App*:

- Operating mode
- Fan speed
- Flap oscillation
- Flap position setting
- ON/OFF timer
- Sleep, Turbo, Eco
- Display back-lighting

*N.B: the App is subject to periodic updates: for specific instructions, always refer to the latest version of the App, installed on your smartphone.



CARATTERISTICHE TECNICHE



Quasi scompare, sia dentro che fuori. Sottile e compatto, ha un design gradevole: impatto estetico minimo.

It almost disappears, both inside and outside. Slim and compact, it has a pleasant design: minimal aesthetic impact.



R32, gas a basso impatto sul riscaldamento globale.
R32, gas with low impact on global warming.

A

Classe energetica A in freddo: Apollo 10SC.
Classe energetica A in freddo/caldo: Apollo 12HP.
A Energy class in cooling: Apollo 10SC.
A Energy class in cooling/heating: Apollo 12HP.



WiFi da remoto con app dedicata.
Long distance WiFi with dedicated app.



Telecomando slim multifunzione.
Multifunction slim remote controller.

TECHNICAL FEATURES



Solo due fori nel muro da 202 mm o da 162 mm. Per questi ultimi è disponibile un accessorio universale.

Only two holes in the wall of 202 mm or 162 mm. For the latter a universal accessory is available.



Tecnologia Full DC Inverter, massimo comfort, minimi consumi.

Full DC Inverter technology, maximum comfort, minimum consumption.



4 in 1: Raffredda, Deumidifica, Ventila e, nella versione Apollo 12HP, Riscalda.

4 in 1: Cooling, Dehumidification, Fan and, in the Apollo 12HP version, Heating.



Oscillazione automatica o posizione flap personalizzabile, per ottimizzazione flusso d'aria in ambiente.

Automatic swing or customizable flap position, to optimize air flow in the room.



Timer programmabile ON/OFF 24h.

- ON da stand-by e OFF da unità funzionante, se si utilizza il telecomando
- ON/OFF tramite App.

Programmable ON/OFF timer.

- ON from stand-by and OFF from operating unit, if using the remote control
- ON/OFF via App.

ACCESSORI A CORREDO

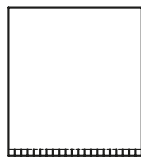
1

Striscia di nastro isolante adesivo (2 pz.)
Strip of adhesive isolating tape (2 pcs.)



3

Foglio in plastica (2 pz.)
Plastic sheet (2 pcs.)



5

Manuali d'uso e installazione
Operating and installation instructions



7

Telecomando
Remote controller



STANDARD ACCESSORIES

2

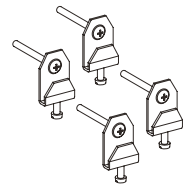
Griglie esterne di entrata e uscita dell'aria, comprese catene e kit per l'installazione delle griglie (2 pz.)

Air inlet and outlet external grids including chains and kit for installing the grids (2 pcs.)



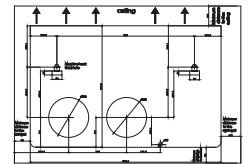
4

Ganci di appensione
Hooks



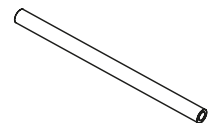
6

Dima di foratura
Paper drilling template



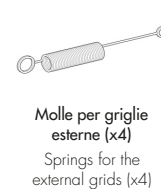
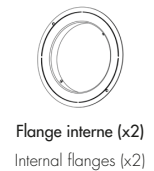
8

Tubo scarico condensa
Condensate discharge pipe



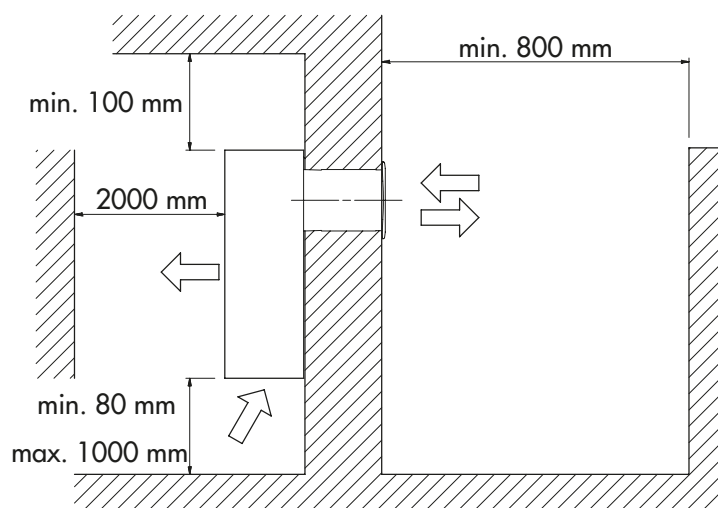
9

Kit universale per installazione con fori da 162 mm.
È possibile installare l'unità anche con fori da 162 mm, acquistando un kit universale per questa tipologia di prodotto, così composto (vedi disegni e descrizioni sulla destra).
Universal kit for installation with 162 mm holes.
The unit can also be installed with 162 mm holes by purchasing a universal kit for this type of product, composed as follows (see drawings and descriptions on the right).



REQUISITI DI INSTALLAZIONE

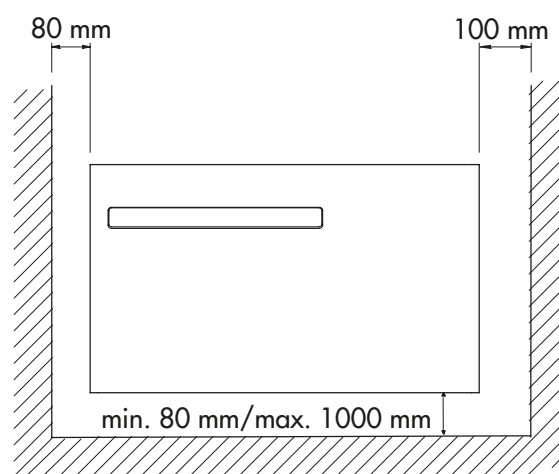
L'installazione deve essere effettuata esclusivamente su un muro perimetrale. Verificarne la solidità prima di procedere alle operazioni di installazione che dovranno essere eseguite rispettando le indicazioni sottostanti:



***ATTENZIONE:** per facilitare lo scarico condensa dal tappo di servizio è comunque consigliabile installare l'unità ad un'altezza minima di 300 mm.

INSTALLATION REQUIREMENTS

Installation must only be carried out on a perimeter wall. Check its solidity before proceeding with the installation operations which must be carried out in compliance with the instructions below:



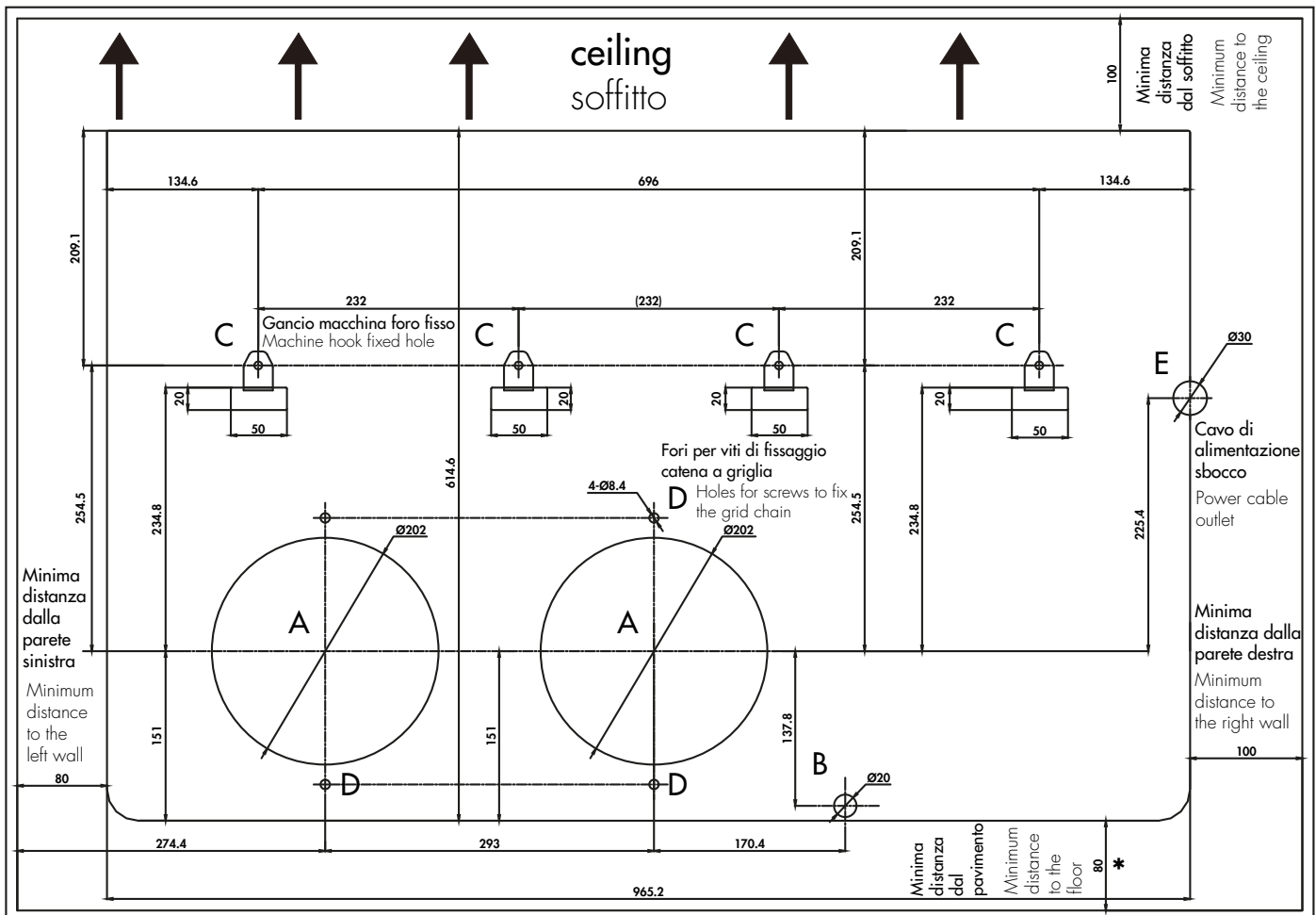
***WARNING:** to facilitate the condensate drain from the service cap, however, it is advisable to install the unit at a minimum height of 300 mm.

DIMA DI FORATURA

Per facilitare l'installazione, una dima in carta scala 1:1 viene fornita a corredo del prodotto.

DRILLING TEMPLATE

To facilitate installation, a 1:1 scale paper template is supplied with the product.



- A. Fori per l'aria \varnothing 202 mm
- B. Foro scarico condensa \varnothing 20 mm
- C. Fori per staffe di appensione \varnothing 10 mm
- D. Fori per le viti fissaggio catene griglia
- E. Foro per uscita cavo alimentazione

- A. \varnothing 202 mm air holes
- B. \varnothing 20 mm condensate drain hole
- C. Holes for \varnothing 10 mm hanging brackets
- D. Holes for the grille chain fixing screws
- E. Power cable outlet hole

NOTA: la dima a corredo del prodotto potrebbe essere leggermente diversa dal disegno sopra riportato, in relazione a possibili ottimizzazioni dei sistemi di fissaggio dell'unità.

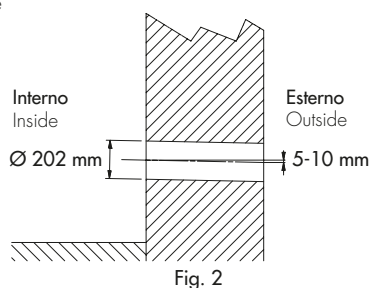
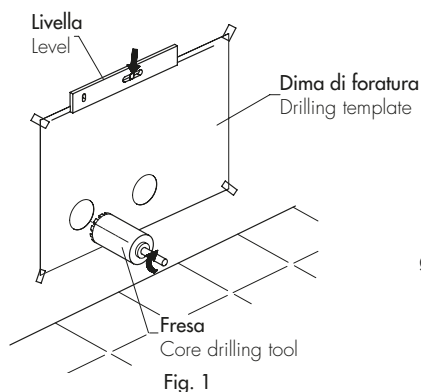
NOTE: the paper template supplied with the product could be slightly different from the drawing here below, according to possible optimizations of the unit fixing systems.

COME INSTALLARE ARGO APOLLO

HOW TO INSTALL ARGO APOLLO

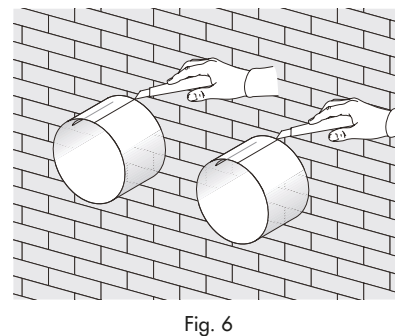
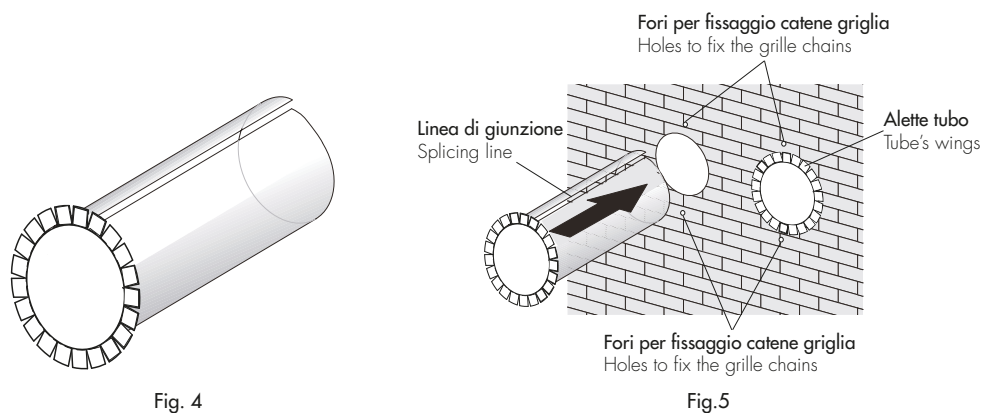
Forare il muro utilizzando gli strumenti adeguati: trapani speciali chiamati carotatori con coppia di torsione molto elevata e velocità di rotazione regolabile a seconda del diametro del foro da praticare. È possibile collegare il carotatore a un sistema di aspirazione, al fine di prevenire un'eccessiva polvere.

Drill the wall using the appropriate tools: special drills called core drills with very high torque and adjustable rotation speed according to the diameter of the hole to be drilled. It is possible to connect the core drill to an extraction system, in order to prevent excessive dust.



Piegare le alette del foglio di plastica in dotazione. Tagliare a misura i fogli in plastica a corredo per ricavare, arrotolandoli, due tubi della giusta misura (è necessario rilevare lo spessore del muro e sottrarre 40 mm per lasciare lo spazio necessario alle griglie). Inserire nei due fori i tubi di plastica ricavati, prestando attenzione alla linea di giunzione che deve sempre essere rivolta verso l'alto. Tagliare il tubo alla giusta lunghezza sull'altro lato del muro.

Bend the flaps of the supplied plastic sheet. Cut the supplied plastic sheets to size to obtain, by rolling them, two pipes of the right size (it is necessary to measure the thickness of the wall and subtract 40 mm to leave the necessary space for the grids). Insert the plastic pipes obtained in the two holes, paying attention to the joint line which must always face upwards. Cut the pipe to the right length on the other side of the wall.

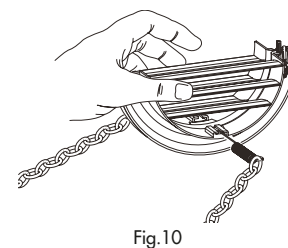
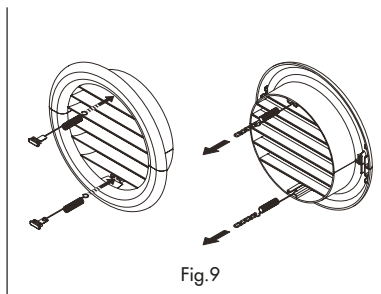
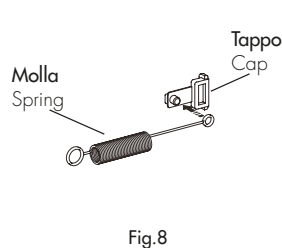
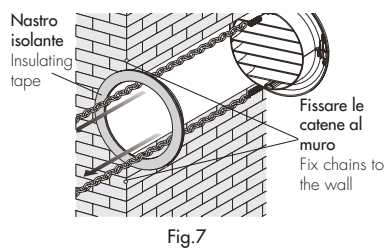


Disporre per tutti i modelli il drenaggio della condensa, seguendo le istruzioni dettagliate nel paragrafo "COME PREPARARE LO SCARICO CONDENZA".

Arrange the condensate drain for all models, following the detailed instructions in the paragraph "HOW TO PREPARE THE CONDENSATE DRAIN".

Per posizionare e installare griglie ripiegabili e catenelle seguire le istruzioni nel manuale.

To position and install the collapsible grates and chains follow the instructions in the manual.



COME PREPARARE LO SCARICO CONDENSA

HOW TO PREPARE THE CONDENSATE DRAIN

L'unità può produrre condensa quando funziona in caldo, a causa delle operazioni di sbrinamento che si attivano in caso di formazione di brina sullo scambiatore di calore, ma anche quando funziona in freddo.

In freddo, in condizioni normali, l'unità vaporizza la condensa: tuttavia, in condizioni estreme, di elevato livello di umidità in ambiente, potrebbe accumularsi della condensa all'interno.

Per questo suggeriamo di disporre sempre il drenaggio della condensa, seguendo queste indicazioni:

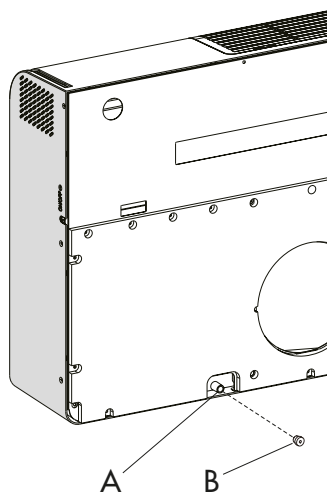
- Collegare l'unità al tubo scarico condensa fornito tramite l'apposito attacco (fig. 11 - A) che si trova sul retro dell'unità (rimuovere il tappo B).
- Quando il livello dell'acqua raggiunge il livello massimo, la condensa fuoriesce dal foro del telaio.
- Poiché la condensa scarica per gravità, deve esserci una pendenza minima di almeno il 3% in ogni punto della linea di scarico.
- Una volta collegato lo scarico della condensa, prestare molta attenzione a non comprimere il tubo.

The unit can produce condensate in heating mode, due to the defrosting operations that are activated in case of frost formation on the heat exchanger, but also when it works in cooling mode.

In cooling operation, under normal conditions, the unit vaporises the condensate: however, under extreme conditions, with a high level of humidity in the room, condensate could accumulate inside.

For this reason we suggest you to always arrange the condensate drainage, following these instructions:

- Connect the unit to the condensate discharge supplied pipe by coupling it with the specific vent (fig. 11 - A) that is on the back of the unit (remove cap B).
- When the water level reaches its maximum level, condensate will flow out of the chassis hole.
- Since condensate drains by gravity, there must be a minimum slope of at least 3% at every point of the discharge line.
- When the condensate discharge is fitted, pay much attention not to compress the pipe.



DATI TECNICI

TECHNICAL DATA

MODELLO/MODEL		APOLLO 10SC	APOLLO 12HP	
Codice prodotto / Product code		398000763	398000761	
Codice EAN / EAN code		8013557619795	8013557619771	
		Freddo /Cooling	Freddo /Cooling	Caldo /Heating
Capacità nominale (min. - max.) / Nominal capacity (min.-max.)**	kW	2,04 (1,0-2,5)	2,35 (1,2-3,0)	2,36 (1,0-2,8)
Classe di efficienza energetica / Energy efficiency class**		A	A	A
Indice di efficienza energetica nominale / Rated energy efficiency ratio**	kW	2,61	2,61	3,11
Portata d'aria (a.) / Air flowrate (h.)	m ³ /h	450	480	
Deumidificazione / Dehumidification	l/24h	27	24	
Velocità del ventilatore / Fan speeds	no.	3 + AUTO	3 + AUTO	
Pressione sonora all'interno / Indoor sound pressure*	dB(A)	29-46-48	29-46-48	
Potenza sonora all'interno (a.) / Indoor sound power (h.)	dB(A)	56	56	
Alimentazione elettrica / Power supply	V/Ph/Hz	220-240 ~/1/50	220-240 ~/1/50	
Potenza nominale assorbita / Rated power input	P _{EER} / P _{COP}	0,78	0,90	0,76
Consumo elettrico in modo termostato spento / Thermostat-off mode power consumption	P _{TO} (w)	45	45	
Consumo energetico in modo attesa / Standby mode power consumption	P _{SB} (w)	1,86	2,00	
Consumo elettrico orario / Hourly electricity consumption	kWh	0,8	0,9	0,8
Tipo di refrigerante / Refrigerant type		R32	R32	
GWP refrigerante / Refrigerant GWP	kgCO ₂ eq.	675	675	
Carica di refrigerante / Refrigerant charge	kg/Tonn CO ₂ eq.	0,39/0,26	0,39/0,26	
Metodo di scarico condensa / Condensate discharge		Tramite condotto esterno o interno/By external or internal duct	Tramite condotto esterno o interno/By external or internal duct	
Dimensioni (Alt./Lar./Pro.) / Net dimensions (H./W./D.)	mm	615/965/200	615/965/200	
Peso netto / Net weight	kg	36,2	36,2	

*Dati misurati in camera semi-anechoica a 2 m di distanza dall'unità. Pressione sonora minima misurata in sola ventilazione.

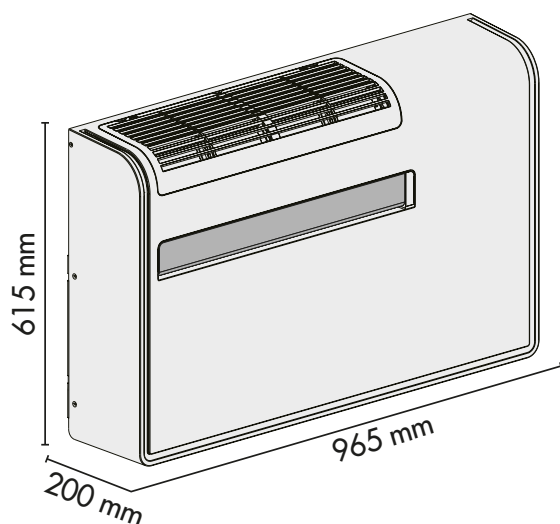
*Data measured in semi-anechoic chamber at a distance of 2 m from the unit. Minimum sound pressure measured in fan mode.

**Dati testati secondo la norma EN14511 - conforme a direttiva ERP - ecodesign

**Data tested according to EN14511 - compliant to ERP - ecodesign directive

DISEGNO DIMENSIONALE

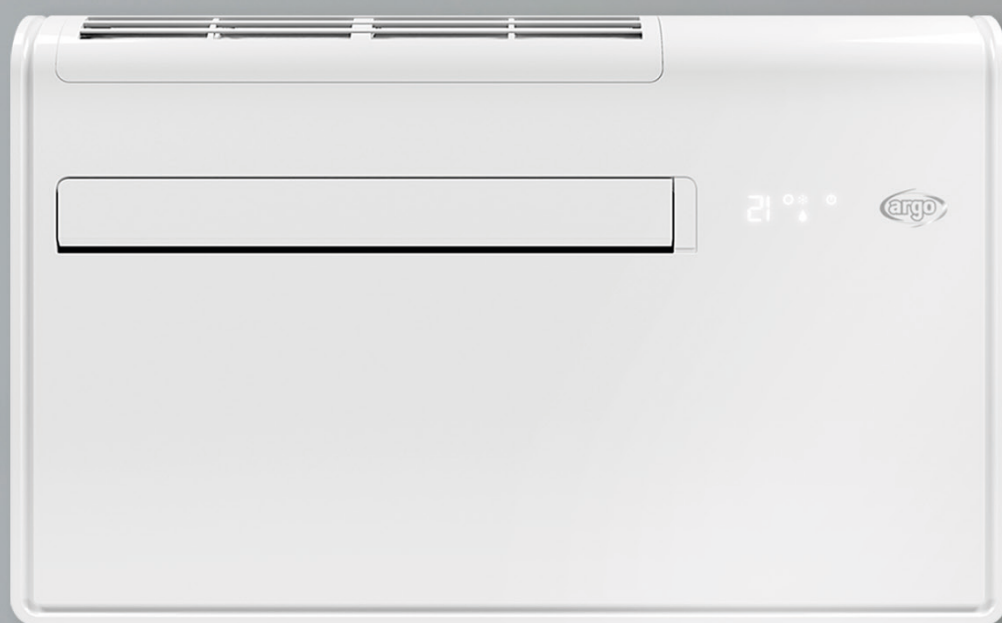
DIMENSIONAL DRAWING



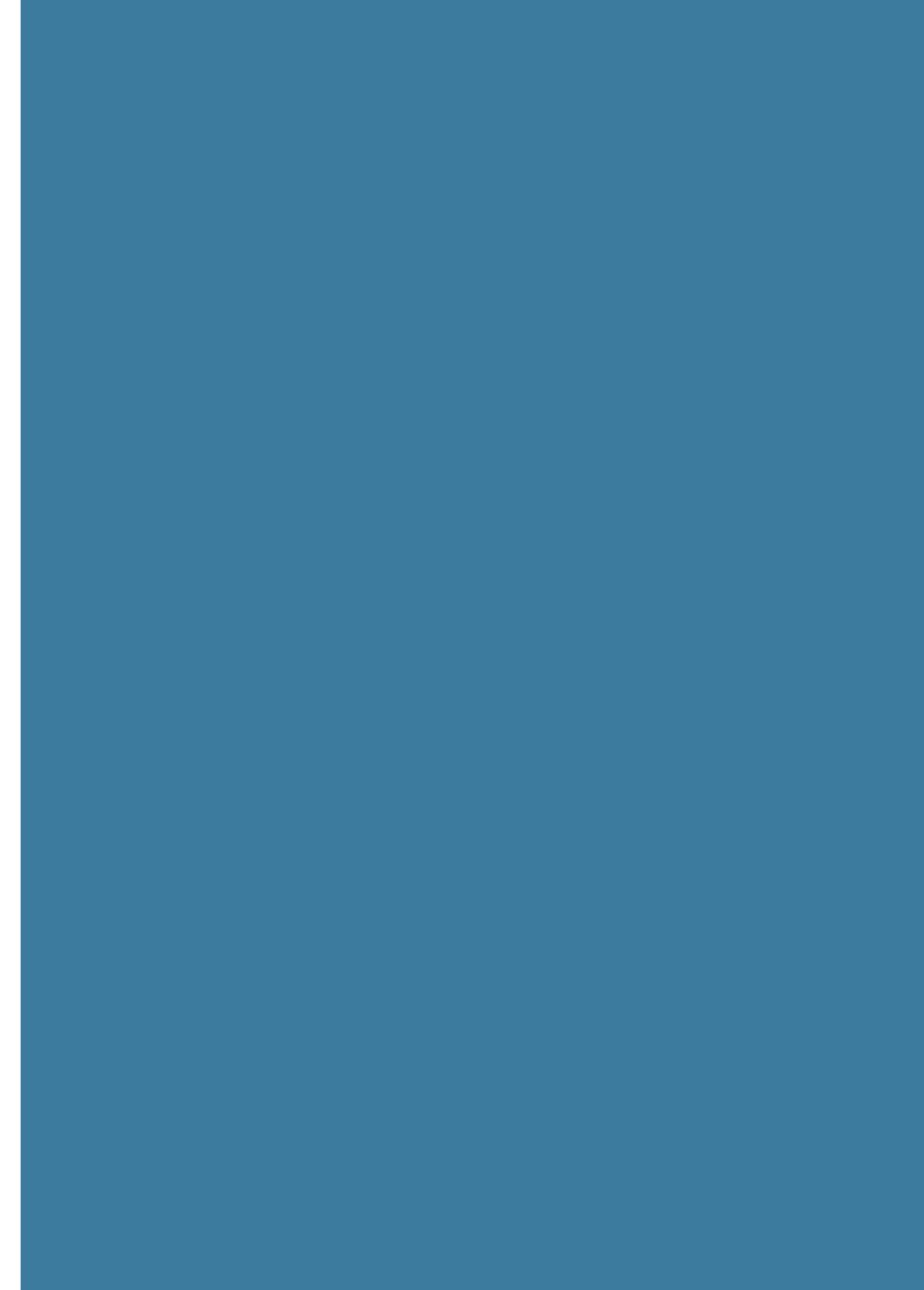
1 Anima green
Green soul

2 Tecnologia Inverter
Inverter technology

3 Smart









improve your life

Argoclima S.p.A.

Via Alfeno Varo, 35
25020 Alfianello (BS) ITALY
Tel: +39 030 7285700

N.B. La casa costruttrice non si assume responsabilità per eventuali errori o inesattezze nel contenuto di questo catalogo e si riserva il diritto di apportare ai suoi prodotti, in qualunque momento e senza preavviso, eventuali modifiche ritenute opportune per qualsiasi esigenza di carattere tecnico o commerciale.

Argo è un marchio di Argoclima S.p.A., leader europeo nei settori della climatizzazione, riscaldamento e trattamento aria.

N.B. The manufacturer assumes no responsibility for any errors or inaccuracies regarding the contents of this catalogue, and reserves the right to make any necessary changes to its products, at any time and without prior notice, for technical or commercial reasons.

Argo is a brand of Argoclima S.p.A., leading european company in air conditioning, heating and air treatment.