



FR

## VENTILATEUR COLONNE

*Aspire tower*



## INSTRUCTIONS D'UTILISATION

Lire attentivement ces instructions avant de faire fonctionner l'appareil ou avant toute opération d'entretien. Se conformer aux consignes de sécurité. Le non-respect de ces instructions peut causer des accidents et/ou des dommages. Conserver ces instructions pour toute consultation ultérieure.

## INFORMATIONS GÉNÉRALES SUR LE FONCTIONNEMENT ET SUR LA SÉCURITÉ

- Utiliser ce ventilateur comme décrit dans cette notice d'utilisation. Tout usage autre que celui conseillé par le fabricant peut être la cause d'incendies, de chocs électriques ou d'accidents à des personnes.
- S'assurer que le type d'alimentation électrique est conforme aux exigences de voltage de l'étiquette du ventilateur (220-240V~/50Hz).
- Cet appareil n'est pas prévu pour être utilisé par des enfants âgés de moins de 8 ans et par personnes dont les capacités physiques, sensorielles ou mentales sont réduites, ou des personnes dénuées d'expérience ou de connaissance, sauf si elles ont pu bénéficier d'une surveillance ou après avoir reçu des instructions concernant l'utilisation sûre de l'appareil et à la compréhension des dangers inhérents.
- Les enfants ne devraient pas jouer avec l'appareil.
- Le nettoyage et l'entretien destinés à être effectués par l'utilisateur ne doit pas être effectué par des enfants sans surveillance.
- Ce produit n'est pas un jouet. Il convient de surveiller les enfants pour s'assurer qu'ils ne jouent pas avec l'appareil.
- Débrancher le cordon du secteur en cas de non-utilisation ou de nettoyage.
- Ne pas réduire le débit d'air en entrée ou celui des grilles d'émission d'air.
- Garder tous les objets, qu'ils soient placés devant ou sur les côtés, à au moins 1 mètre de distance de l'appareil.
- Ne pas utiliser le ventilateur dans des endroits poussiéreux ou en présence de vapeurs inflammables, de vernis ou de peintures (dans un atelier par exemple ou dans un garage).
- Ne pas utiliser l'appareil pour faire sécher des vêtements.
- Ne pas introduire les doigts ou des objets dans les grilles d'entrée et de sortie de l'air car cela risque de provoquer des chocs électriques, un incendie ou d'endommager le ventilateur.
- **Ne pas utiliser l'appareil si les fils ou les fiches sont endommagés.** Si le cordon électrique est endommagé, le faire remplacer par le fabricant, le revendeur ou une personne également qualifiée afin d'éviter tout danger.
- Ne pas faire fonctionner un appareil qui est tombé par terre ou qui est endommagé. Confier l'appareil à un technicien qualifié pour le

faire contrôler et pour faire effectuer toute réparation électrique ou mécanique.

- La surchauffe est due la plupart du temps à un dépôt de poussière à l'intérieur de l'appareil. Ces dépôts doivent être éliminés. Débrancher la fiche et nettoyer avec un aspirateur les fentes de l'air ainsi que les grilles.
- Ne pas utiliser de produits de nettoyage abrasifs pour l'entretien de cet appareil. Pour son nettoyage, utiliser un chiffon humidifié avec de l'eau chaude savonneuse (il ne doit pas être trempé). Attention à toujours débrancher la fiche de la prise de courant avant de procéder au nettoyage.
- Pour déconnecter le ventilateur, placer l'interrupteur sur OFF et débrancher la fiche de la prise. Tirer sur la fiche. Ne pas tirer sur le câble pour éteindre le ventilateur.
- Ne rien poser sur le câble et ne pas le plier.
- L'utilisation de rallonges est déconseillée car il y a risque de surchauffe de la rallonge et donc risque d'incendie. Ne jamais utiliser une seule rallonge pour faire fonctionner plusieurs appareils.
- Ne pas plonger le cordon, la fiche ou tout autre élément de l'appareil dans de l'eau ou dans d'autres liquides.
- Ne pas toucher la fiche avec les mains mouillées.
- Ne pas placer le ventilateur sur ou à proximité d'une autre source de chaleur

### **AVERTISSEMENT : NE PAS COUVRIR LE VENTILATEUR POUR ÉVITER TOUTE SURCHAUFFE.**

C'est ce que le symbole ci-après veut dire



- Danger d'incendie si, pendant son fonctionnement, le ventilateur est couvert ou se trouve au contact de matériel inflammable, y compris rideaux, draperies, couvertures etc. **GARDER LE VENTILATEUR À BONNE DISTANCE DE CES MATÉRIAUX.**
- Ne pas brancher l'appareil au secteur tant qu'il n'a pas été complètement assemblé et installé.
- Ne pas faire passer le câble sous des tapis. Ne pas couvrir le câble avec des couvertures, des tapis ou autres. Placer le câble loin de

lieux de passage et à un endroit où il ne risque pas d'être accidentellement débranché.

- Ne pas utiliser le ventilateur aux abords immédiats de baignoires, douches, lavabos ou piscines.
- Ne pas placer le ventilateur sous une prise.
- Ne pas utiliser à l'extérieur.

**AVERTISSEMENT : Ne pas utiliser le ventilateur avec un programmateur ou avec tout autre dispositif extérieure servant à son allumage automatique car il subsiste des risques d'incendie si le ventilateur est couvert ou mal placé.**

- A sa première mise en service, le ventilateur dégage une légère odeur tout à fait inoffensive. Cette odeur est la conséquence normale du premier réchauffement des éléments internes chauffants et ne devrait plus se produire par la suite.

**ATTENTION :**

**L'INTERRUPTEUR ON/OFF NE SUFFIT PAS À COUPER L'ALIMENTATION. EN CAS DE NONUTILISATION OU D'ENTRETIEN DE L'APPAREIL, DÉBRANCHER TOUJOURS LA FICHE DE LA PRISE.**

- Certaines parties à l'intérieur du ventilateur risquent de provoquer des arcs électriques ou des étincelles. Il ne faut donc pas l'utiliser dans des espaces qui pourraient s'avérer dangereux tels que, par exemple, des endroits à risque d'incendie, d'explosion, saturés de substances chimiques ou des atmosphères très chargées en humidité.
- N'utilisez pas l'appareil sur des surfaces molles, comme un lit, où les grilles peuvent en rester bloquées. Lorsque le ventilateur est en marche, placez-le toujours sur une surface stable et plane, pour éviter que le ventilateur se renverse. Mettez le câble faisant en sorte que le ventilateur ou d'autres objets ne s'appuient sur lui.
- Retirez toujours la fiche lorsque l'appareil n'est pas utilisé.
- Pour éviter tout incident, éteindre l'unité si ne pas gardée.

- En cas d'anomalies éteindre immédiatement l'appareil, ne pas essayer de le réparer soi-même, le porter au service après-vente le plus proche.

## INSTRUCTIONS DE MONTAGE

1. Ouvrez l'emballage et retirez l'appareil.
2. Retirez les trois vis. (Image 1)
3. Combiner les deux moitiés de la base. (Image 2)
4. Placez la base dans le fond de l'appareil et serrez les trois vis. (Image 3)
5. Enfiler le fil à travers le trou central. (Image 4)

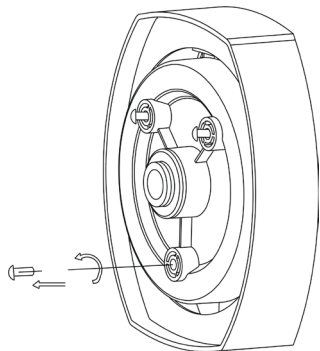


Image 1

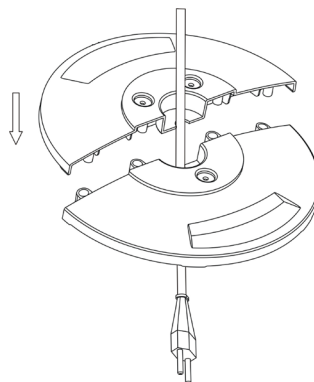


Image 2

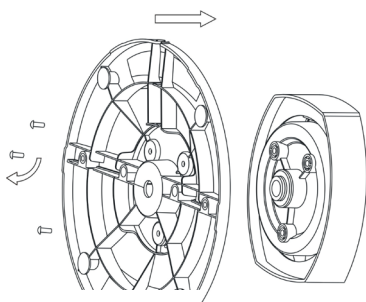


Image 3

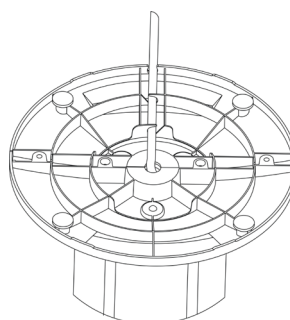
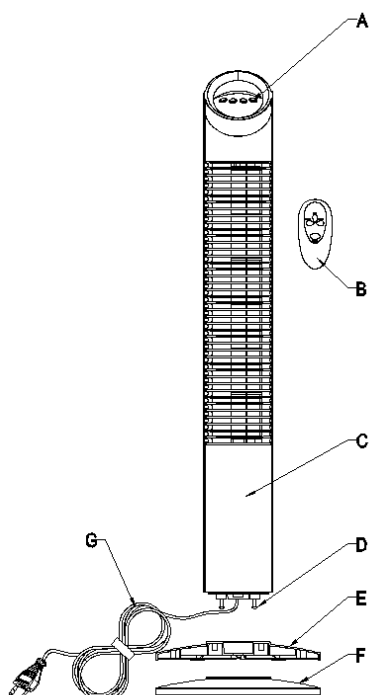


Image 4

## DESCRIPTION DES PIÈCES



- a. Poignée
- b. Télécommande
- c. Corps
- d. Vis
- e. Base arrière
- f. Base avant
- g. Cordon d'alimentation

## MODE D'UTILISATION DU VENTILATEUR

Pour cet appareil, aucun type d'installation n'est nécessaire.  
Lorsque vous déplacez l'appareil, utilisez la poignée dans le dos.

### PANNEAU DE CONTRÔLE ET FONCTIONS POSSIBLES

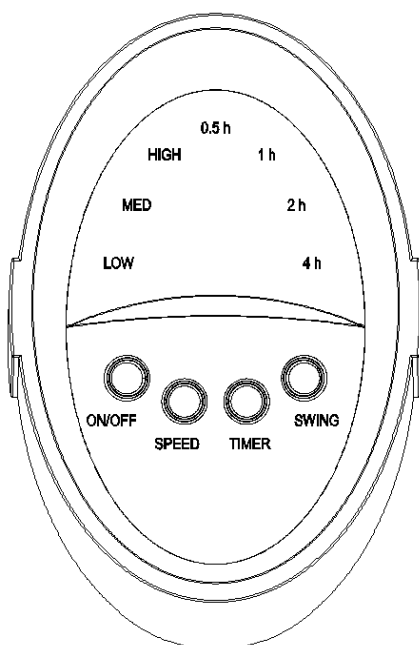
#### Touche ON/OFF

Si on actionne la touche ON/OFF sur le panneau de contrôle et sur le télécommande. La LED de basse vitesse (SPEED) s'allume et l'appareil commence à fonctionner à une basse vitesse de ventilation. Pour éteindre complètement le ventilateur, appuyez à nouveau sur la touche ON/OFF.

#### Touche SPEED

La touche SPEED permet de régler la vitesse de ventilation:

- basse (LOW)
- moyenne (MED)
- élevée (HIGH)



#### Touche SWING

Quand l'unité fonctionne, la pression sur la touche SWING active la fonction d'oscillation et l'air est automatiquement dirigé vers la gauche et vers la droite. Une nouvelle pression sur la touche OSC stoppe l'oscillation et la LED s'éteint.

#### Touche TIMER

Quand l'appareil fonctionne, une pression sur la touche TIMER permet de régler la durée de fonctionnement par étapes de fonctionnement 1-7,5 h, avec pas de 0,5-1-2-4h

L'unité s'éteindra automatiquement à l'expiration du temps programmé.

## TÉLÉCOMMANDE

Elle prévoit quatre touches, dont les fonctions sont identiques à celles des touches du panneau de commande (déjà expliqué en détail).

#### COMMENT INTRODUIRE / RETIRER LES PILES DE LA TÉLÉCOMMANDE. (pas fourni)

Ouvrir la trappe à piles située à l'arrière de la télécommande (appuyer à l'arrière et tirer).

Introduire les piles dans le compartiment en respectant les polarités.

Replacer la trappe sur la télécommande.

Utiliser deux piles modèle LR03AAA 1,5 V, conformes à la Directive sur les piles et les accumulateurs n° 2006/66/CE et modifications conformément à la directive 56/2013 / UE.

Enlever les batteries en cas d'inutilisation prolongée de la télécommande.





#### **INFORMATION SUR LA MISE AU REBUT CORRECTE DES PILES SELON LA DIRECTIVE EUROPÉENNE 2006/66/CE et modifications conformément à la directive 56/2013 / UE**

Remplacer la pile lorsqu'elle est déchargée : à la fin de sa vie utile, cette pile ne doit pas être jetée avec les autres déchets ménagers. Elle doit être déposée dans un bac de tri sélectif prévu à cet effet ou auprès d'un revendeur qui fournit ce service. La mise au rebut correcte des piles permet de préserver l'environnement ainsi que la santé, et permet de récupérer et de recycler les matériaux qui la composent, en permettant de faire ainsi des économies d'énergie et de ressources. Le symbole de la poubelle barrée apposé sur la pile rappelle que cette dernière doit faire l'objet d'un tri sélectif. L'élimination non conforme du produit de la part de l'utilisateur entraîne l'application des sanctions administratives prévues par la législation en vigueur.

## **ENTRETIEN ET STOCKAGE**

**ATTENTION: IL FAUT TOUJOURS DÉBRANCHER LA FICHE AVANT DE NETTOYER L'APPAREIL  
OU DE PROCÉDER À TOUTE OPÉRATION D'ENTRETIEN.  
IMPORTANT: NE PAS PLONGER LE PRODUIT DANS L'EAU.**

#### **Nettoyage de la surface extérieure de l'appareil**

Eteindre l'interrupteur et débrancher la fiche avant de procéder à toute opération d'entretien ou avant de déplacer l'appareil.

Utiliser un chiffon doux pour éliminer la poussière en surface.

Si nécessaire, utiliser un chiffon doux et humide imbibé d'eau et de savon neutre à une température inférieure à 50°C.

Laisser sécher complètement avant d'utiliser l'appareil.

Ne pas utiliser de détergents corrosifs ou de solvants tels que de l'essence par exemple. Ne pas laver l'appareil avec de l'eau.

Pour son nettoyage, ne pas utiliser d'huiles, de substances chimiques ou d'autres objets qui risquent d'abîmer sa surface.

Utiliser un aspirateur pour débarrasser les grilles d'entrée et de sortie de l'air de toute poussière.

#### **ENTREPOSAGE**

Pendant les périodes de non-utilisation, ranger l'appareil dans sa boîte d'origine, avec la présente notice, dans un endroit frais et sec.



#### **IIINFORMATION POUR L'ÉLIMINATION CORRECTE DU PRODUIT CONFORMÉMENT À LA DIRECTIVE EUROPÉENNE 2012/19/UE**

À la fin de sa vie utile, cet appareil ne doit pas être jeté avec les déchets ménagers. Nous rappelons le rôle important du consommateur dans la contribution à la réutilisation, au recyclage et aux autres formes de récupération de ce type de déchets.

L'appareil doit être déposé dans les centres de tri sélectif municipaux ou chez les revendeurs où il sera repris gratuitement au moment de l'achat d'un nouvel appareil de type équivalent.

Le tri sélectif et la mise au rebut adéquate d'un appareil électrique et électronique permet de préserver l'environnement ainsi que la santé, et permet de récupérer et de recycler les matériaux qui le composent, avec pour résultat d'importantes économies d'énergie et de ressources.



[www.argoclima.com](http://www.argoclima.com)