



improve your life

CE

AR

# DRY PURY EVO WF 17-21

مجفف الهواء



## تعليمات التشغيل

يرجى قراءة التعليمات بعناية قبل تشغيل الجهاز أو إجراء أعمال الصيانة. يُرجى الالتزام بجميع تعليمات السلامة؛ حيث قد يؤدي عدم الالتزام بذلك إلى وقوع حوادث و/أو تلفيات. يرجى حفظ هذه التعليمات في مكان آمن للرجوع إليها في المستقبل.



الجهاز مملوء بغاز قابل للاشتعال  
R290.



قبل تركيب واستخدام الجهاز، يرجى قراءة  
دليل المالك



قبل تركيب الجهاز،  
يرجى قراءة دليل  
التركيب



في حالة الحاجة إلى أي إصلاحات، يرجى التواصل مع أقرب  
مركز خدمة معتمد والالتزام بدقة بدليل الصيانة الخاص بالشركة  
المصنعة.

## R290 الثلاجة

تحقيق وظيفة وحدة تكييف الهواء، يتم تداول مادة التبريد الخاصة في النظام. مادة التبريد هي فلوريد R290 ولها GWP (القوة الاحتباس الحراري العالمية) تعادل 3. هذه المادة المبردة قابلة للاشتعال وغير ذاتية في الماء. قد تؤدي إلى حدوث انفجارات في ظروف معينة، ومع ذلك، فإن درجة الاشتعال لهذه المادة المبردة منخفضة جدًا ويمكن أن تشتعل فقط بالنار بالمقارنة مع مواد التبريد الأخرى الشائعة، فإن R290 هو مادة مبردة غير ملوثة ولا تلحق أي ضرر بطبقة الأوزون وليس لها أي تأثير على ظاهرة الاحتباس الحراري. يتمتع R290 بخصائص حرارية ممتازة تؤدي إلى كفاءة طاقة عالية للغاية. وبالتالي، تحتاج الوحدات إلى تعبئة أقل من مادة التبريد.

### تحذير:

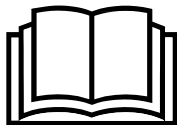
لا تحاول تسريع عملية إزالة الجليد أو تنظيف الجهاز بطرق مختلفة غير تلك الموصى بها من قبل الشركة المصنعة.

إذا كان الإصلاح ضرورياً، اتصل بأقرب مركز خدمة معتمد. قد تكون أي إصلاحات يقوم بها أفراد غير مؤهلين خطيرة.

يجب تخزين الجهاز في غرفة لا تحتوي على أي مصادر إشعال تعمل باستمرار. (على سبيل المثال: اللهب المكشوف أو جهاز غاز التشغيل أو سخان كهربائي يعمل). لا تخرق أو تحرق.

يجب تركيب الأجهزة واستخدامها وتخزينها في غرفة بمساحة أرضية أكبر من 4 أمتار<sup>2</sup>. يحتوي الجهاز على غاز R290 قابل للاشتعال.

الانتباه، المبردات ليس لها رائحة.



## تعليمات التشغيل العامة وتعليمات السلامة

- هذا الجهاز عبارة عن مزيل رطوبة عالي الكفاءة ، مصمم للاستخدام المنزلي فقط!
- استخدم مزيل الرطوبة هذا فقط كما هو موضح في هذا الدليل. أي استخدام آخر لا توصي به الشركة المصنعة قد يتسبب في نشوب حريق أو صدمة كهربائية أو أعطال.
- تحتوي الوحدة على غاز التبريد. اجعله عموديا في جميع الأوقات.
- بمجرد فتح الوحدة ، احتفظ بها عمودية للسماح لغاز التبريد بالاستقرار وانتظر ساعتين قبل تشغيله.
- تأكد من أن الجهد والتردد المطلوبين (220-240 فولت ~ 50/1 هرتز) يطابقان مصدر الطاقة المتاح.
- نوع الصمامات: RTI-10, 4T, 334, L3CT أو 4F 250V ، لا يمكن أن تكون الكهرباء التي تمر عبر المصهر أكبر من 2A أو 3.15 A راجع البيانات المشار إليها في تسمية بيانات المنتج.
- يمكن استخدام هذا الجهاز من قبل الأطفال الذين تتراوح أعمارهم بين 8 سنوات وما فوق والأشخاص الذين يعانون من ضعف القدرات الجسدية أو الحسية أو العقلية أو نقص الخبرة والمعرفة إذا تم إعطاؤهم الإشراف أو التعليمات المتعلقة باستخدام الجهاز بطريقة آمنة وفهم المخاطر التي تنطوي عليها.
- يجب ألا يلعب الأطفال بالجهاز.
- لا يجوز إجراء التنظيف وصيانة المستخدم من قبل الأطفال دون إشراف.
- تأكد من إدخال القابس بالكامل. لا تستخدم محولات متعددة.
- لا تلمس القابس وبداك مبتلتان . تأكد من نظافة القابس.
- يجب أن يكون الأطفال الذين تتراوح أعمارهم بين 3 و 8 سنوات قادرين فقط على تشغيل / إيقاف تشغيل الجهاز ، بشرط أن يكون الجهاز قد تم وضعه في وضع التشغيل العادي ، وأن يتم إعطاء تعليمات حول كيفية استخدام الجهاز بأمان ، و أن مخاطرها قد تم فهمها.
- يجب ألا يتمكن الأطفال الذين تتراوح أعمارهم بين 3 و 8 سنوات من توصيل الجهاز أو ضبطه أو تنظيفه أو إجراء أي صيانة عليه.
- افصل التيار الكهربائي عندما لا يكون الجهاز قيد الاستخدام أو أثناء عمليات التنظيف. قد يؤدي إبقاء الجهاز متصلا إلى حدوث صدمات كهربائية أو وقوع حوادث.
- لفصل الجهاز ، قم بإيقاف تشغيل الوحدة بالضغط على زر الطاقة وإزالة القابس من المقبس . فقط سحب على القابس. لا تسحب الحبل.
- لا تقم بتثني السلك أو سحبه أو لفه أو استخدام القوة لإزالته.
- لا تقم بتشغيل الوحدة في حالة تلف الكابل أو القابس ؛ قد يؤدي القيام بذلك إلى نشوب حرائق أو صدمة كهربائية. في حالة تلف سلك الطاقة ، يجب استبداله بمركز خدمة.

- لا تضع أشياء ثقيلة فوق الجهاز.
- لمنع انسكاب المياه ، أفرغ خزان المياه قبل تحريك جهاز.

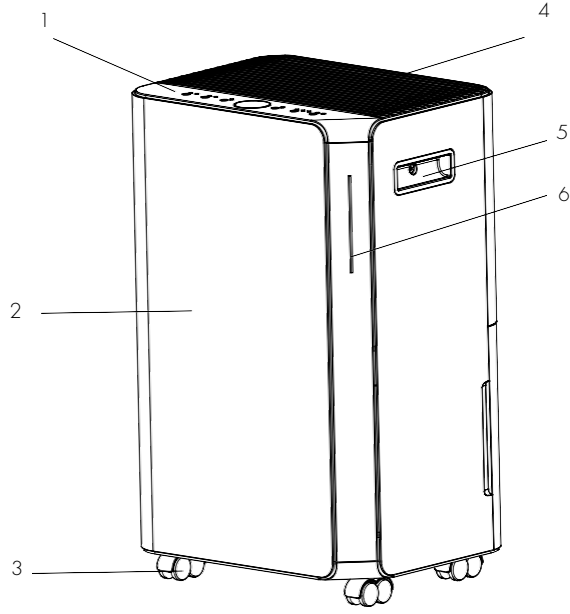
- لا تقم بإمالة مزيل الرطوبة على جانب واحد أو قلبه رأساً على عقب ، لأن قد يؤدي نفاذ المياه إلى إتلاف الجهاز.

- لا تقم بتشغيل الوحدة على الأسطح غير المستقرة أو المنحدرة: يمكن أن يتسبب تسرب المياه في تعطلها أو التسبب في اهتزاز مفرط وضوضاء تشغيل.
- يجب وضع مزيل الرطوبة على بعد 50 سم على الأقل من الحائط أو العوائق الأخرى ، بحيث يمكن أن تتبدد الحرارة بشكل صحيح.
- أغلق جميع النوافذ المفتوحة لزيادة كفاءة إزالة الرطوبة إلى أقصى حد.
- لا تقم بإدخال أشياء أو أدوات حادة في شبكة مخرج الهواء.
- لا تقم بتغطية شبكات سحب ومخرج الهواء بأي شكل من الأشكال.

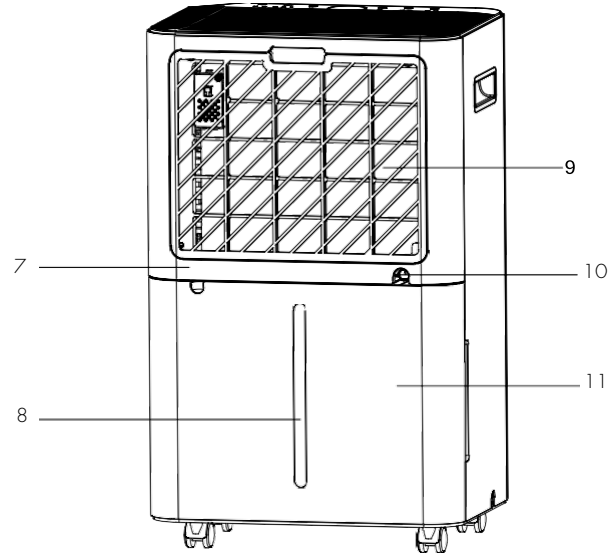
#### تحذير!

- في حالة حدوث حالة شاذة ، قم بإيقاف تشغيل الجهاز وافصله على الفور. لا تقم بتفكيك أو إصلاح أو تعديل هذا المنتج بحرية.
- في حالة حدوث عطل ، اتصل بمركز خدمة ما بعد البيع مباشرة.
- لا تغمر سلك الطاقة أو القابس أو أي جزء آخر من الجهاز في الماء أو السوائل الأخرى.
- لا تعرض مزيل الرطوبة لأشعة الشمس المباشرة.
- احتفظ بالجهاز بعيداً عن مصادر الحرارة التي قد تتسبب في تشوه الأجزاء البلاستيكية.
- لا ترش المبيدات الحشرية أو الزيوت أو الدهانات بالقرب من الجهاز ؛ قد يؤدي القيام بذلك إلى إتلاف أجزائه البلاستيكية أو إشعال حريق.
- احتفظ بالغازات والزيوت القابلة للاشتعال بعيداً عن الجهاز!
- لا تحرك الجهاز أثناء تشغيله ؛ القيام بذلك يمكن أن يسبب تسرب وعطل.
- في حالة التداخل مع الأجهزة الكهربائية الأخرى ، ضع المنتجين على مسافة لا تقل عن 70 سم
- هذا الجهاز غير مخصص للاستخدام من قبل الأشخاص (بما في ذلك الأطفال) الذين يعانون من ضعف القدرات الجسدية أو الحسية أو العقلية ، أو الذين يفتقرون إلى الخبرة والمعرفة ، ما لم يكن لديهم
- تم منحهم الإشراف أو التعليمات المتعلقة باستخدام الجهاز من قبل شخص مسؤول عن سلامتهم.
- - يجب مراقبة الأطفال للتأكد من أنهم لا يلعبون بالجهاز.
- في حالة تلف سلك الإمداد ، يجب استبداله من قبل الشركة المصنعة أو وكيل الخدمة التابع لها أو الأشخاص المؤهلين بشكل مشابه لتجنب الخطر.

## وصف الجهاز



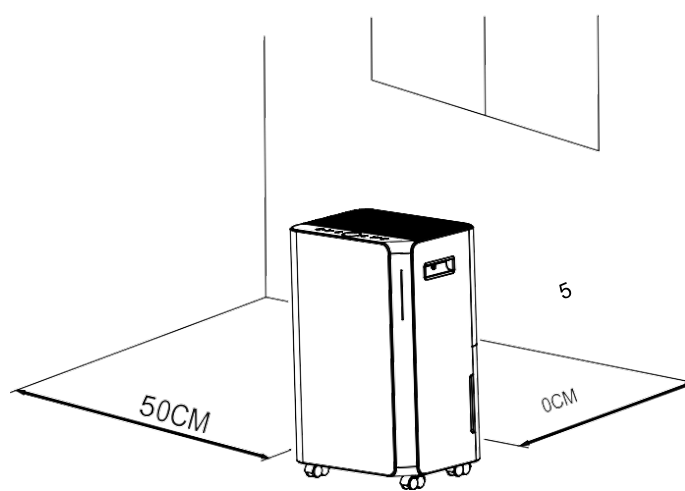
1. لوحة التحكم
2. اللوحة الأمامية
3. عجلات النقل
4. منفذ الهواء
5. مقبض الحمل
6. شريط LED ملون مع مستشعر الرطوبة



7. اللوحة الخلفية
8. مؤشر مستوى خزان الماء
9. مدخل الهواء ومرشح الغبار + مرشح الكربون النشط
10. فتحة تصريف مستمر لتكثيف الماء
11. خزان الماء

## الفحوصات والعمليات القبلية للتشغيل

يجب الحفاظ على المساحة التالية لضمان كفاءة تشغيل مزبل الرطوبة.



## بدء تشغيل الجهاز

ضع المنتج على سطح مستوٍ ومقاوم للحرارة، على بُعد متر واحد على الأقل من المواد القابلة للاشتعال أو الحساسة للحرارة، وعلى بُعد 50 سم عن الجدران أو أي عوائق أخرى.

تأكد من أن خزان الماء في المكان الصحيح.

قم بتوصيل سلك الطاقة بأخذ كهربائي مناسب. (~220-240V)

قم بتشغيل الجهاز بواسطة زر الطاقة الموجود على لوحة التحكم. سيصدر الجهاز إشارة صوتية ويكون في وضع الاستعداد، ويضيء شريط LED الملون الموجود على الجانب. يُعرض على الشاشة نسبة الرطوبة المكتشفة في الغرفة، لذلك قم بضبط نسبة الرطوبة لأقل بنسبة 3% على الأقل مقارنة بالرطوبة في الغرفة ليعمل جهاز الترطيب.

تم تصميم جهاز الترطيب للتشغيل في درجات حرارة البيئة من +5 درجة مئوية إلى +35 درجة مئوية.

إذا تم تشغيله في درجات حرارة منخفضة، فقد يتكون الجليد على المبخر، مما يؤثر على عمله.

عند حدوث ذلك، يدخل جهاز الترطيب في وضع التذويب. يتوقف الضاغط، لكن المروحة تستمر في العمل.

قد يبدأ عملية التذويب وتستمر لبعض الدقائق؛ خلال عملية التذويب، قد تتوقف وظيفة الترطيب بشكل متقطع: يرجى عدم إيقاف مفتاح التشغيل أو سحب سلك الطاقة من جهاز الترطيب.

ننصح بعدم استخدام جهاز الترطيب في درجات حرارة الغرفة أقل من 5 درجات مئوية.

لا تقم بإزالة الخزان عندما يكون الجهاز قيد التشغيل.

إذا كنت ترغب في التخلص المستمر من مياه التكثيف، اتبع التعليمات الموجودة في الفقرة المخصصة لذلك.

## احتياطات التشغيل

يبدأ جهاز الترطيب فقط إذا كانت نسبة الرطوبة في الغرفة أعلى من 3% من النسبة المحددة.

سيستمر جهاز الترطيب في العمل حتى يتم الوصول إلى مستوى الرطوبة المحدد، باستثناء أي انقطاعات ناتجة عن ملء الخزان.

عندما يكون خزان الماء ممتلئًا، يتوقف الضاغط عن العمل على الفور ويتوقف عملية الترطيب؛ يتوقف المروحة بعد 3 دقائق. افرغ الخزان وأعد وضعه: بعد إجراء هذه العمليات، سيبدأ الجهاز في العمل مرة أخرى.

انتباه:

بعد كل انقطاع في التشغيل، يجب أن يمر على الأقل 3 دقائق قبل أن يعمل جهاز الترطيب مرة أخرى: يحمي هذا التأخير في التشغيل الضاغط من التلف.

إذا كانت نسبة الرطوبة المحددة أعلى من النسبة الموجودة في الغرفة، فإن جهاز الترطيب لن يعمل.

إذا لم يعمل جهاز الترطيب بعد اتباع التعليمات لتشغيله، ولا يوجد إضاءة على رمز (الطاقة)، أو إذا توقف جهاز الترطيب بدون سبب، تحقق من حالة المقيس وكابل الطاقة. بعد القيام بذلك، انتظر 10 دقائق ثم أعد تشغيل جهاز الترطيب.

إذا لم يعمل جهاز الترطيب بعد 10 دقائق أيضًا، أو إذا كان الكابل أو المقيس تالفين، قم بإيقاف تشغيل جهاز الترطيب واتصل بمركز المساعدة الفنية.

تحذير:

عندما يعمل جهاز الترطيب، ينتج الضاغط حرارة ويُطلق الجهاز هواء دافئ إلى الغرفة. سترتفع درجة حرارة الغرفة بالتالي. هذا أمر طبيعي تمامًا.

## إيقاف تشغيل جهاز الترطيب

لإيقاف تشغيل مزبل الرطوبة، اضغط على زر الطاقة. هذا يقطع الطاقة عن الوحدة.

أفضل الجهاز إذا كنت لا تنوي استخدامه لبعض الوقت.

## كيفية التخلص من مياه التكثيف

يمكن جمع المياه المستخرجة من الهواء في الخزان الأمامي المقدم عندما يكون الخزان ممتلئاً أو غير مدرج أو غير مدرج بشكل صحيح ، يتم تشغيل مؤشر LED لإنذار الخزان بالكامل ويومض لمدة 5 ثوان ، ويصدر 5 أصوات تنبيه في نهايتها الوحدة ينطفئ . يتحول شريط LED الموجود على جانب المنتج إلى اللون الأحمر لإيقاف تشغيل الجهاز ، اضغط على زر الطاقة وانتظر بضع ثوان

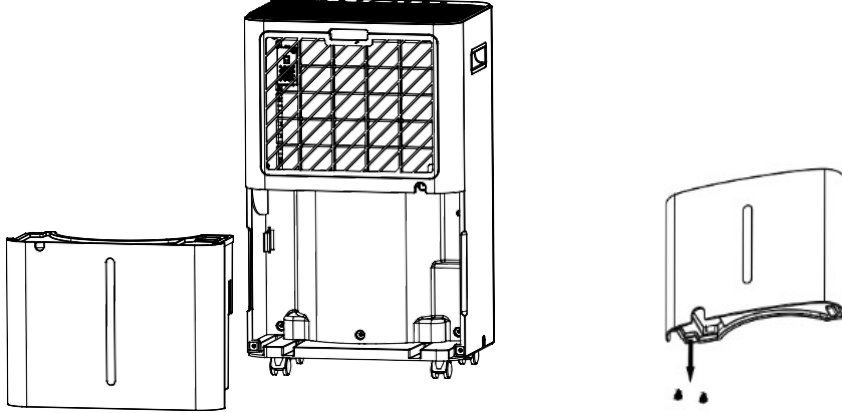
1. اسحب الخزان بعناية.

2. أفرغ الخزان وجففه جيداً.

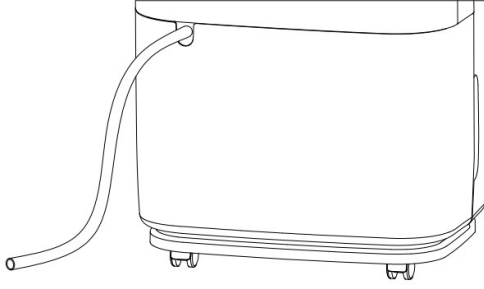
3. إعادة وضع الخزان

4. اضغط على زر الطاقة مرة أخرى لتشغيل الوحدة

إذا ظل مؤشر LED للخزان ممتلئاً مضيئاً حتى بعد تفريغ الخزان ، فتتحقق من أن العوامة الموجودة داخل الخزان صحيحة الوضع تأكد من عدم إتلاف العوامة ، وإلا فلن تتوقف الوحدة تلقائياً عن العمل عندما يكون خزان المياه ممتلئاً ، وقد يتسرب الماء و خطر ترطيب الأرض وإتلاف الجهاز لا تستخدم أنبوب الصرف عندما تريد جمع المكثف في الخزان ، وإلا فقد يأتي الماء خارج الأنبوب



## تصريف مستمر لمياه التكثيف



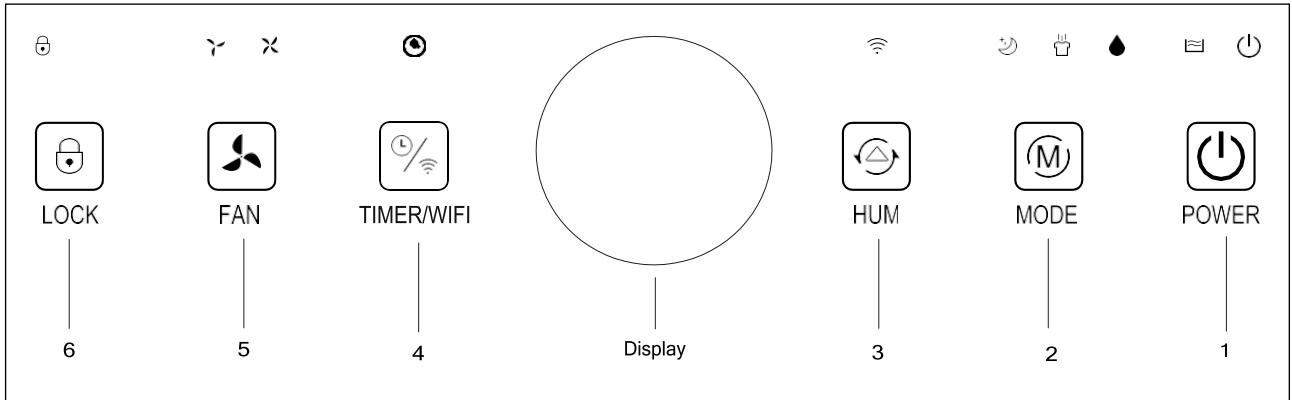
يمكن تصريف الماء بشكل مستمر عند استخدام خرطوم PVC بقطر داخلي 11 مم (الذي يتم تزويده)

أطفئ الجهاز وافصل القابس قبل توصيل الخرطوم

قم بتوصيل الخرطوم بفتحة تصريف مياه التكثيف بشكل آمن واحضر وعاء يمكن أن يحتوي على الماء. يجب أن يتم توصيل الخرطوم بدون منعطفات أو انحناءات لتسهيل تصريف مياه التكثيف بسهولة، ويجب أن يتم وضع الخرطوم في موضع أعلى من فتحة التصريف

عند فصل الخرطوم، قم بتجهيز وعاء لجمع أي ماء متبقي قد يتسرب من الخرطوم

## لوحة التحكم



1. زر الطاقة
2. زر الوضع
3. زر الرطوبة
4. زر المؤقت/واي فاي
5. زر سرعة المروحة
6. زر القفل




## • زر الطاقة

بعد توصيل الجهاز بمصدر الطاقة، يدخل الجهاز في وضع الاستعداد. بعد ذلك، اضغط على هذا الزر لتشغيل جهاز الترطيب، تبقى اللبنة الحمراء الموجودة تحت الزر مضاءة أثناء التشغيل. تضئي جميع اللببات الصمامية على لوحة التحكم، وبشكل افتراضي، تكون سرعة المروحة عالية، وتكون نسبة الرطوبة المحددة 50%.

اضغط على هذا الزر لإيقاف تشغيل الوحدة، ينطفئ اللببات الصمامية على لوحة التحكم، ويتوقف الضاغط في حين تستمر المروحة في العمل لمدة تقريبية تصل إلى 30 ثانية قبل أن تتوقف.


## • زر الوضع

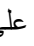
اضغط على هذا الزر لتحديد وضع التشغيل في التسلسل الدائري التالي: التلقائي - النوم - الغسيل. ستضئي اللببات الصمامية المقابلة على لوحة التحكم وفقاً لاختيارك.

الوضع التلقائي: اضغط على زر الوضع على لوحة التحكم لتحديد الوضع التلقائي، الذي يضبط عمل الجهاز بناءً على نسبة الرطوبة المكتشفة في الغرفة. يضئي الرمز  على لوحة التحكم.

عندما تكون نسبة الرطوبة في الغرفة أكبر من أو تساوي 3% من القيمة المحددة، يبدأ المروحة والضاغط في العمل بعد 3 ثوانٍ. من ناحية أخرى، عندما تكون نسبة الرطوبة في الغرفة أقل من أو تساوي 3% من القيمة المحددة، يتوقف الضاغط في حين يستمر المروحة في العمل لفترة قصيرة من الوقت.

في وضع الأوتوماتيكي، يمكن ضبط سرعة المروحة باستخدام زر السرعة (FAN) ومستوى الرطوبة باستخدام زر الرطوبة (HUM).

وضع النوم: اضغط على زر الوضع على لوحة التحكم لتنشيط هذه الوظيفة، يضئي الرمز  على لوحة التحكم. إذا لم يتم تحديد أي خيارات على لوحة التحكم في غضون 10 ثوانٍ، ينطفئ الشاشة، بينما يتغير سرعة المروحة من عالية إلى منخفضة. لإعادة تنشيط الإضاءة، اضغط على أي زر على لوحة التحكم. اضغط على زر الوضع مرة أخرى لإلغاء هذه الوظيفة.

وضع الغسيل: اضغط على زر الوضع لتنشيط وضع الغسيل، يضئي الرمز  على لوحة التحكم. يعمل الجهاز بشكل مستمر بغض النظر عن نسبة الرطوبة، وبالتالي لا يمكن ضبط نسبة الرطوبة. بدلاً من ذلك، يمكن ضبط سرعة التهوية باستخدام زر السرعة (FAN). زر الرطوبة (HUM).

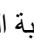
اضغط على هذا الزر لعرض نسبة الرطوبة في الغرفة. اضغط على هذا الزر مرة أخرى لضبط الرطوبة المرغوبة من 30% إلى 80% بزيادات بنسبة 5%.

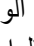
بعد إجراء التعديل، ستومض النسبة المحددة على الشاشة لمدة 3 ثوانٍ، مؤكدة بذلك نجاح الإعداد، ثم ستعود الشاشة لعرض نسبة الرطوبة في الغرفة.

باضغط على هذا الزر لمدة 3 ثوانٍ، ستظهر درجة الحرارة في الغرفة على الشاشة. يمكن أيضاً استخدام هذا الزر لضبط المؤقت.

## • زر المؤقت/واي فاي

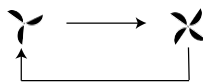
وظيفة المؤقت (التايمر):

اضغط على زر المؤقت لبرمجة تشغيل الجهاز (إذا كان مغلقاً) أو إيقاف تشغيله (إذا كان مشغلاً) من 0 إلى 24 ساعة. اضغط على زر الرطوبة (HUM) لضبط الوقت المرغوب، وفي كل مرة تضغط فيها يتم ضبط فاصل التعديل لمدة ساعة واحدة، ويمكن عرض الوقت المحدد على الشاشة. تبقى اللبنة الصمامية الموجودة  على لوحة التحكم مضاءة أثناء فاصل الوقت المحدد. لإلغاء تفعيل المؤقت، يجب أن يظهر "00" على الشاشة (وتومض 4 مرات)، وستتوقف رمز المؤقت على لوحة التحكم عن العمل. وظيفة الواي فاي:

اضغط باستمرار على زر الواي فاي لبدء إعداد الشبكة أو فصل الواي فاي. عندما يومض اللبنة الصمامية للواي فاي  على لوحة التحكم، يمكنك الاتصال بالواي فاي. إذا لم يتم الاتصال خلال 3 دقائق، ستتوقف اللبنة الصمامية عن الوميض ولن يكون الاتصال ممكناً. اضغط باستمرار على هذا الزر مرة أخرى للاتصال بالواي فاي.

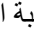
## • زر سرعة المروحة

اضغط على هذا الزر لضبط سرعة المروحة في التسلسل الدائري التالي: عالية - منخفضة



تضئي اللببات الصمامية المقابلة على لوحة التحكم وفقاً للاختيار الذي تم اتخاذه. يمكن ضبط سرعة المروحة في وضعي الغسيل والنوم، بينما عندما يكون تشغيل التجميد التلقائي في العمل، لا يمكن ضبطها.

## • زر القفل للأطفال

اضغط على زر القفل للأطفال لمدة 3 ثوانٍ لتنشيط وظيفة قفل لوحة التحكم، يضئي اللبنة الصمامية  على لوحة التحكم، ولن يكون من الممكن القيام بأي اختيارات على لوحة التحكم. اضغط على زر القفل للأطفال مرة أخرى لمدة 3 ثوانٍ لإلغاء هذه الوظيفة، تنطفئ

اللمبة الصمامية.

عندما يتم إيقاف تشغيل الجهاز، يتم إلغاء وظيفة قفل لوحة التحكم للأطفال تلقائيًا..

وظيفة الذاكرة:

يحتفظ جهاز الترطيب بآخر الإعدادات المحددة قبل إيقاف التشغيل أو انقطاع التيار الكهربائي

شريط الملون:

على الجزء الجانبي من جهاز الترطيب يوجد شريط LED ملون يتغير ألوانه وفقاً لمستوى الرطوبة المكتشفة في البيئة:

أزرق = نسبة الرطوبة في البيئة أقل من 45%

أخضر = نسبة الرطوبة في البيئة بين 45% و65%

أحمر = نسبة الرطوبة في البيئة أعلى من 65%

إذا ظهرت رموز الأخطاء التالية E0 ، E1 ، CL ، CH ، LO ، HI على الشاشة على لوحة التحكم، فإن شريط LED الملون على الجانب سيكون أحمر (للمرموز الخطأ، يُرجى الرجوع إلى قسم حل المشاكل).

## دليل الواي فاي

معلومات حول تطبيق "سمارت لايف"

تطبيق "سمارت لايف" متوفر لأجهزة ANDROID و IOS  
قم بمسح رمز الاستجابة السريعة (QR CODE) المقابل للوصول مباشرة إلى التنزيل



### Smart Life تحميل تطبيق

معلومات حول كيفية استخدام التطبيق  
يتيح لك هذا الجهاز تشغيله عبر شبكة الواي فاي المنزلية. الشرط الأساسي هو وجود اتصال دائم بالواي فاي مع جهاز التوجيه الخاص بك وتثبيت التطبيق المجاني. "Smart Life"

1. قم بتثبيت تطبيق "Smart Life" وإنشاء حساب مستخدم.
  2. قم بتنشيط وظيفة الواي فاي في إعدادات جهاز الترتيب الخاص بك.
  3. ضع الجهاز على بُعد حوالي 5 أمتار من جهاز التوجيه الخاص بك.
  4. اضغط باستمرار على زر "المؤقت" لبدء تكوين الشبكة، عندما تومض مؤشر الواي فاي، يمكنك الاتصال بالواي فاي.
- بعد اتباع هذه الخطوات، يجب أن يتم توصيل جهاز الترتيب بشبكة الواي فاي وتكوينه بنجاح. الآن يمكنك استخدام تطبيق "Smart Life" للتحكم في جهاز الترتيب عن بُعد وإدارة إعداداته بكل سهولة من هاتفك الذكي.

### تم الاتصال بالواي فاي بنجاح

الطريقة 1: الاتصال عبر البلوتوث

- قم بفتح البلوتوث على هاتفك المحمول أو جهاز آخر.
- عندما يومض مؤشر الواي فاي، افتح تطبيق "Smart Life"، وسيتم الاتصال بالجهاز تلقائياً عبر البلوتوث.

### الطريقة 2:

- عندما يومض مؤشر الواي فاي، اختر "إضافة جهاز" - "أجهزة منزلية صغيرة" - "جهاز الترتيب"، واتبع التعليمات المعروضة على الشاشة.
- تحقق من حالة مؤشر الواي فاي واختر الحالة الصحيحة.
- إذا ومض مؤشر الواي فاي بسرعة، فإنه يمكن الاتصال مباشرة.
- إذا ومض مؤشر الواي فاي ببطء، اضغط على "Go to Connect" للاتصال بالواي فاي بالاسم "SmartLife-XXXX"، ثم عد إلى التطبيق، وسيتم الاتصال بالواي فاي بنجاح.

ملاحظات: بمجرد أن يتم توصيل الجهاز بنجاح، ستضيء مصباح الواي فاي. الآن يمكنك تشغيل الجهاز باستخدام التطبيق.  
اضغط واستمر في الضغط على زر المؤقت لمدة حوالي 5 ثوانٍ، يتم فصل الجهاز، ويتم إيقاف إضاءة مصباح الواي فاي

## العناية والصيانة

تنظيف السطح الخارجي:

تحذير: قم دائماً بفصل الجهاز عن الطاقة قبل تنظيفه، وإلا قد يحدث صدمة كهربائية أو عطل.  
تحذير: لا تبلل الجهاز أو تغمره في الماء، وإلا قد تحدث صدمة كهربائية. استخدم قطعة قماش ناعمة ومبللة لتنظيف السطح الخارجي للجهاز.  
لا تستخدم المذيبات أو البنزين أو الزيلين أو مسحوق التلك أو الفرش: قد يتسبب ذلك في تلف السطح أو تغيير لون الجهاز.

تنظيف خزان الماء:

يُفضل أن تقوم بإزالة خزان الماء كل خمسة عشر يوماً لمنع تكون العفن والبكتيريا. قم بملء خزان الماء بالماء النظيف وكمية صغيرة من المنظف، ثم قم بتفريغه وشطفه.

صيانة نظام الترشيح المزدوج:

الجهاز مجهز بنظام ترشيح مزدوج: فلتر مكافحة الغبار + فلتر الكربون النشط.

تنظيف فلتر الغبار الموجود على مدخل الهواء:

يتمثل دور فلتر الغبار في الاحتفاظ بالمسببات الرئيسية للحساسية. يجب تنظيف فلتر الغبار كل أسبوعين من التشغيل.  
يتمثل دور الفلتر في تصفية الغبار أو الأوساخ الموجودة في الهواء، لذلك إذا انسدت المرشحات بالغبار فإن استهلاك الكهرباء سيكون أعلى من المعتاد.

1. قم بإزالة الفلتر عن طريق تحريره من مكانه (الرقم 1 في الشكل).
  2. قم بتنظيف الفلتر بلطف باستخدام مكنسة كهربائية لإزالة الغبار. إذا لزم الأمر، قم بغسل الفلتر بالماء الدافئ المضاف إليه صابون خفيف. لا تستخدم الكحول أو البنزين أو أي منتجات مهاجمة أخرى (الرقم 2 في الشكل).
  3. اترك الفلتر ليجف طبيعياً، ثم أدخله مرة أخرى في مكانه (الرقم 3 في الشكل). لا تستخدم مجفف الشعر أو النار لتجفيف الفلتر.
  4. لا تستخدم الإسفنج أو الفرش لتنظيف الفلتر حيث قد يتسببان في تلفه.
  5. قم بإعادة تركيب الفلتر واستئناف عمل الجهاز كالمعتاد.
- لا تستخدم جهاز الترطيب بدون الفلتر، لأن الغبار يمكن أن يؤثر على كفاءة المبخر ويسبب زيادة في استهلاك الطاقة. يعمل الفلتر على تصفية الهواء واحتجاز الجسيمات الغبارية والأوساخ، وبدونه، قد تحتجز هذه الجسيمات في المبخر مما يؤدي إلى تقليل كفاءة الجهاز وزيادة استهلاك الطاقة.

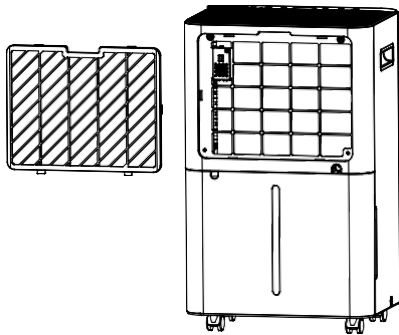


Fig. 1

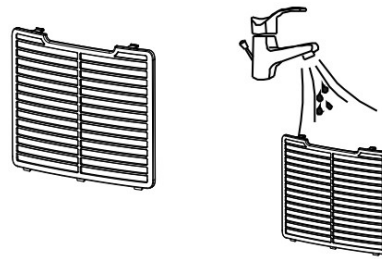


Fig. 2

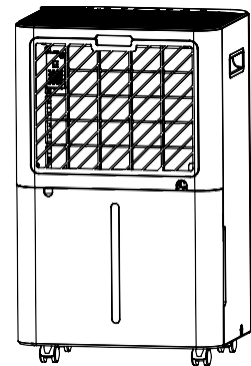
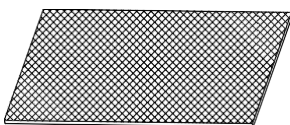


Fig. 3



صيانة فلتر الكربون النشط الإضافي:

فلتر الكربون النشط فعال للغاية في التخلص من الروائح الكريهة. ومع ذلك، يتطلب الحفاظ عليه الصيانة السليمة.

يجب استبدال الفلتر بعد حوالي 600 ساعة من التشغيل. قطع الغيار متوفرة في مراكز الخدمة التقنية المعتمدة.

## الحفاظ والتخزين

إذا لم يتم استخدام الجهاز لفترة طويلة من الوقت، فمن الضروري القيام بالعمليات التالية قبل تخزينه:

1. قم بإيقاف تشغيل الجهاز باستخدام زر الطاقة وافصل سلك الطاقة عن مأخذ الكهرباء.
2. قم بتفريغ المياه المتراكمة في خزان الماء وجففه بشكل جيد.
3. قم بتنظيف فلتر الهواء واتركه حتى يجف تمامًا.
4. ضع سلك الطاقة داخل خزان الماء.
5. قم بتبديل الفلتر.
6. قم بتخزين الجهاز بوضعه في وضعية مستقيمة وفي مكان بارد وجاف ومهوى.

حل المشاكل:

في حالة حدوث أعطال، قبل الاتصال بمركز الخدمة المعتمد، تحقق من الجدول أدناه لمعرفة إمكانية حل بعض المشاكل:

المشكلة	الأسباب المحتملة	الحل
الجهاز لا يعمل	درجة الحرارة أعلى من 35 درجة مئوية أو أقل من 5 درجات مئوية. الخزان الداخلي ممتلئ بالكامل. سلك الطاقة غير متصل بشكل صحيح. نسبة الرطوبة في الغرفة أقل بمقدار 3% من الضبط المحدد.	تأكد من أن درجة الحرارة لا تتجاوز 35 درجة مئوية أو تقل عن 5 درجات مئوية. تفريغ خزان الماء وتحديد موضعه بشكل صحيح. تأكد من توصيل سلك الطاقة بشكل صحيح. ضبط نسبة الرطوبة بمقدار أقل من 3% من النسبة الموجودة في الغرفة.
زيادة الضوضاء خلال التشغيل	وضع الجهاز على سطح غير مستوي انسداد فلتر الهواء	ضع الجهاز على سطح مستوي ومستقر نظف الفلتر
تقليل التجفيف - التأثير	الفلتر ممتلئ بالغبار مدخل الهواء ومخرج الهواء مسدودان	نظف الفلتر ازيل الأشياء المسدودة في مدخل الهواء ومخرج الهواء
E1	مشكلة في حساس الرطوبة	الرجاء التواصل مع مركز خدمة لاستبدال الحساس
LO HI CL CH	تتواجد الرطوبة في الغرفة بنسبة أقل من 30% الرطوبة في الغرفة أعلى من 80% حماية درجة الحرارة المحيطة المنخفضة دون 5 درجات مئوية حماية درجة الحرارة المحيطة العالية فوق 35 درجة مئوية	نظام الحماية قد تم تنشيطه ويتوقف المرطب (جهاز التجفيف)

الوحدة تحتوي على R290 ، وهو غاز طبيعي مسبب للدفينة له قدرة تدفئة عالمية 3 = (GWP) ء 0.05 كجم = 0.00015 طن CO2 مكافئ. الرجاء عدم إطلاق R290 في الغلاف الجوي.

الوحدة تحتوي على R290 ، وهو غاز طبيعي مسبب للدفينة له قدرة تدفئة عالمية 3 - 0.054 = (GWP) كجم = 0.000162 طن CO2 مكافئ. الرجاء عدم إطلاق R290 في الغلاف الجوي



معلومات حول التخلص الصحيح للمنتج وفقاً لتوجيه الاتحاد الأوروبي /EU:19/2012

عند نهاية فترة عمله، يجب عدم التخلص من هذا المعدة كنفائيات منزلية. يجب أن يتم أخذها إلى مراكز جمع النفايات المجتمعية المحلية الخاصة أو إلى تاجر يقدم هذه الخدمة. يتجنب التخلص من المعدات الكهربائية والإلكترونية بشكل منفصل التأثيرات السلبية المحتملة على البيئة وصحة الإنسان الناجمة عن التخلص غير اللائق، ويسمح باستعادة وإعادة تدوير مكوناتها لتحقيق توفير كبير في الطاقة والموارد. من أجل التأكيد على واجب التخلص من هذا المعدة بشكل منفصل، يتم وضع علامة بداخل سلة مهملات مشطوبة.

يرجى التأكد من التخلص الصحيح للمنتج والالتزام بالقوانين واللوائح المحلية والإقليمية المتعلقة بالتخلص من النفايات الإلكترونية والكهربائية للحفاظ على البيئة وصحة الإنسان

## دليل الخبير

متطلبات الكفاءة لفني الصيانة (يجب أن يتم الإصلاحات فقط من قبل متخصصين):

- يجب أن يكون لدى أي شخص يعمل على دوائر التبريد أو يقوم بفتحها شهادة صحية صالحة حالية من جهة تقييم معترف بها في الصناعة، تؤهله للتعامل بأمان مع السوائل التبريدية وفقاً لمواصفات التقييم المعترف بها في الصناعة.
- يجب أن يتم تنفيذ الصيانة فقط وفقاً لتوصيات مُصنِّع المعدات. يجب أن تتم أعمال الصيانة والإصلاح التي تحتاج إلى مساعدة من فنيين مهرة تحت إشراف شخص مؤهل في استخدام السوائل التبريدية القابلة للاشتعال.

العمل الاستعدادي للسلامة:

تظهر كمية السائل التبريد القسوى على الجدول التالي) ملاحظة: يُرجى الرجوع إلى لوحة البيانات لمعرفة كمية الشحن للسائل التبريد (R290).

مساحة الغرفة (متر مربع)	4	11	15
الشحنة القسوى (كيلوجرام)	<0.15 2	0.225	0.304

جدول (أ) - الشحنة القسوى (كيلوجرام)

فحوصات السلامة:

قبل البدء في العمل على الأنظمة التي تحتوي على السوائل التبريد القابلة للاشتعال، تكون الفحوصات الأمان ضرورية للتأكد من تقليل مخاطر الاشتعال. لإجراء إصلاح لنظام التبريد، يجب الامتثال للاحتياطات التالية قبل القيام بالعمل على النظام.

• إجراء العمل:

يجب أن يتم العمل وفقاً لإجراء مسيطر عليه للحد من مخاطر وجود غاز أو بخار قابل للاشتعال أثناء أداء العمل.

• منطقة العمل العامة:

يجب تعليم جميع فرق الصيانة والعاملين في المنطقة المحلية عن طبيعة العمل الذي يتم تنفيذه. يجب تجنب العمل في المساحات المحصورة. يجب تجزئة المنطقة حول مكان العمل. تأكد من أن الظروف داخل المنطقة قد تم جعلها آمنة من خلال التحكم في المواد القابلة للاشتعال.

• التحقق من وجود السائل التبريد:

يجب فحص المنطقة باستخدام جهاز كاشف مناسب للسائل التبريد قبل وأثناء العمل، للتأكد من أن الفني على دراية بالبيئات السامة أو القابلة للاشتعال. تأكد من أن معدات الكشف عن التسرب التي يتم استخدامها مناسبة للاستخدام مع جميع السوائل التبريدية المعمول بها، مثل عدم الإنتاج للشرارة ويجب أن تكون محكمة بشكل جيد أو آمنة من الداخل.

• وجود جهاز إطفاء الحريق:

إذا كان سيتم إجراء أي عمل حار على معدات التبريد أو أي أجزاء ذات صلة، يجب توفير معدات الإطفاء المناسبة لليد. يجب وضع جهاز إطفاء حريق بوردرة جافة أو ثاني أكسيد الكربون بالقرب من منطقة الشحن.

• عدم وجود مصادر اشتعال:

لا يجوز لأي شخص يقوم بالعمل فيما يتعلق بنظام التبريد الذي ينطوي على كشف أي مواسير استخدام أي مصدر اشتعال بطريقة قد تؤدي إلى خطر الحريق أو الانفجار. يجب الابتعاد بما يكفي عن مواقع التركيب والإصلاح والإزالة والتخلص، وذلك أثناء التي قد يتم تحرير السائل التبريد إلى المكان المحيط. قبل بدء العمل، يجب مراقبة المنطقة حول المعدات للتأكد من عدم وجود مخاطر قابلة للاشتعال أو مخاطر الاشتعال. يجب عرض علامات "ممنوع التدخين".

• المنطقة الموهوة:

تأكد من أن المنطقة في الهواء الطلق أو أنها موهوة بشكل كاف قبل فتح النظام أو إجراء أي عمل حار. يجب أن يستمر التهوية بدرجة معينة أثناء أداء

العمل. يجب أن تزيل التهوية بأمان أي سائل تبريد محرر ويفضل طردها إلى الخارج في الجو.  
حوصات لمعدات التبريد:

عند تغيير المكونات الكهربائية، يجب أن تكون مناسبة للغرض والمواصفات الصحيحة. يجب أن يتم اتباع إرشادات الصيانة والخدمة الخاصة بالشركة المُصنعة في جميع الأوقات. إذا كان هناك شك، يُرجى استشارة قسم الدعم الفني للشركة المُصنعة للحصول على المساعدة.  
يجب تطبيق الفحوصات التالية على التثبيتات التي تستخدم السوائل التبريد القابلة للاشتعال:  
• كمية السائل التبريد الفعلية متوافقة مع حجم الغرفة التي يتم تركيبها فيها المكونات التي تحتوي على السائل التبريد.  
• معدات التهوية والفتحات تعمل بشكلٍ ملائم ولا تعاني من العوائق.  
• إذا كانت دائرة تبريد غير مباشرة تُستخدم، يجب فحص الدائرة الثانوية للتأكد من وجود السائل التبريد.  
• يتم رؤية ووضوح العلامات على المعدات. يجب تصحيح العلامات واللافتات التي لا يمكن قراءتها.  
• يتم تثبيت أنابيب التبريد أو المكونات في موقع يكون فيه احتمال تعرضها لأي مادة قد تؤدي إلى تآكل المكونات التي تحتوي على السائل التبريد، ما لم تكن المكونات مصنوعة من مواد مقاومة بالفطرة للتآكل أو تكون محمية بشكل مناسب لمنع التآكل.

#### • فحوصات للأجهزة الكهربائية:

يجب أن تشمل إصلاح وصيانة المكونات الكهربائية الفحوص الأولية للسلامة وإجراءات تفتيش المكونات. إذا وجد خلل يمكن أن يضعف السلامة، يجب ألا يتم توصيل أي مصدر كهربائي بالدائرة حتى يتم التعامل معه بشكل مرضٍ. إذا لم يتمكن من تصحيح الخلل على الفور ولكن من الضروري متابعة التشغيل، يجب استخدام حلاً مؤقتاً مناسباً. يجب الإبلاغ عن هذا لمالك المعدات حتى يتم إبلاغ الأطراف المعنية.  
تشمل الفحوصات الأولية للسلامة:

- التأكد من أن المكثفات قد تم تفرغها: يجب أن يتم ذلك بطريقة آمنة لتجنب إمكانية التشعيع.
- التأكد من عدم تعرض أي مكونات كهربائي

#### • الإصلاحات على المكونات المختومة:

أثناء الإصلاحات على المكونات المختومة، يجب قطع جميع التزويدات الكهربائية عن المعدات التي يتم العمل عليها قبل أي إزالة للأغطية المختومة وما إلى ذلك. إذا كان من الضروري بشدة أن تكون هناك إمداد كهربائي للمعدات أثناء الصيانة، يجب وضع نظام دائم لاستشعار التسرب في النقطة الحساسة للتحذير من الوضع الخطير المحتمل. يجب إيلاء اهتمام خاص للتأكد من أن العمل على المكونات الكهربائية لا يؤثر على الحاوية بطريقة تؤدي إلى تغيير مستوى الحماية. يجب أن يتضمن ذلك التلف في الكابلات، والاستخدام المفرط لعدد من الاتصالات، والطرفيات التي لم تُصنع وفقاً للمواصفات الأصلية، والضرر في الأختام، وعدم تركيب الغدد بشكل صحيح، إلخ.

#### • التأكد من تثبيت الجهاز بإحكام.

• التأكد من أن الأختام أو مواد الأختام لم تتدهور لدرجة أنها لم تعد تخدم الغرض من منع دخول البيئات القابلة للاشتعال. يجب أن تكون قطع الغيار بموافقة المُصنِّع.

ملاحظة: يمكن أن يُنْبِط استخدام السيليكون الختم فاعلية بعض أنواع معدات الكشف عن التسرب. المكونات الآمنة من الناحية الكهربائية لا يجب أن تُعزل قبل العمل عليها.

#### • إصلاح المكونات المُؤكِّد الآمنة:

لا تضع أي أحمال دائمة متحوِّلة ذات سعة أو سعة الاحتراز للدائرة دون التأكد من أن ذلك لن يتجاوز الجهد والتيار المسموح به للمعدات المستخدمة. المكونات المُؤكِّد آمانها هي الأنواع الوحيدة التي يمكن العمل عليها أثناء وجود بيئة قابلة للاشتعال. يجب أن يكون جهاز الاختبار ذو التصنيف الصحيح. استبدل المكونات فقط بأجزاء محددة من قبل المُصنِّع. قد تؤدي القطع الأخرى إلى تشغيل السائل التبريد في البيئة من تسرب.

#### • الكابلات:

تحقق من أن الكابلات لن تتعرض للتآكل أو الضغط الزائد أو الاهتزاز الزائد أو الحواف الحادة أو أي تأثيرات بيئية ضارة أخرى. يجب أن يأخذ الفحص أيضاً في الاعتبار تأثيرات الشيوخوخة أو الاهتزاز المستمر من مصادر مثل الضواغط أو المراوح.

#### • كشف السوائل التبريد القابلة للاشتعال:

لا يجب أبداً استخدام مصادر الاشتعال المحتملة في البحث عن تسربات السوائل التبريد أو اكتشافها. يجب تجنب استخدام مصباح الهاليد (أو أي جهاز آخر يستخدم شعلة عارية).

#### • طرق كشف التسرب:

تعتبر طرق كشف التسرب التالية مقبولة لجميع أنظمة السوائل التبريد. يمكن استخدام كاشفات التسرب الإلكترونية لاكتشاف تسربات السوائل التبريد ولكنها قد لا تكون حساسية كافية في حالة السوائل التبريد القابلة للاشتعال، أو قد تحتاج إلى إعادة المعايرة. (يجب معايرة معدات الكشف في منطقة خالية من السوائل التبريد). تأكد من أن جهاز الكشف ليس مصدرًا محتملاً للإشعال وأنه مناسب للسائل التبريد



المستخدم. يجب ضبط معدات كشف التسرب عند نسبة مئوية من الحد الأدنى للتركيز القابل للاشتعال للسوائل التبريد ويجب معايرتها للسوائل التبريد المستخدم، ويتم التأكد من النسبة المناسبة من الغاز (الحد الأقصى 25٪). السوائل المستخدمة لكشف التسرب مناسبة للاستخدام مع معظم السوائل التبريد، ولكن يجب تجنب استخدام المنظفات التي تحتوي على الكلورين لأن الكلورين قد يتفاعل مع السائل التبريد ويؤدي إلى تآكل أنابيب النحاس. إذا كان هناك شك في وجود تسرب، يجب إزالة/إطفاء جميع اللهب العاري. إذا تم اكتشاف تسرب للسوائل التبريد يتطلب عملية لحام، يجب استرداد كامل السوائل التبريد من النظام، أو عزله (بواسطة صمامات إغلاق) في جزء من النظام بعيداً عن التسرب. بالنسبة للأجهزة التي تحتوي على السوائل التبريد القابلة للاشتعال، يجب تفريغ النيتروجين الحر الخالي من الأكسجين (OFN) عبر النظام قبل وأثناء عملية اللحام.

#### • إزالة وإجراء عملية الفراغ:

عند اختراق دائرة التبريد لإجراء إصلاحات أو لأي غرض آخر، يجب استخدام الإجراءات التقليدية. ومع ذلك، بالنسبة للسوائل التبريد القابلة للاشتعال، من المهم اتباع أفضل الممارسات لأن الاشتعالية هي عامل مهم. يجب التقيد بالإجراء التالي:

#### • استخراج السائل التبريد؛

• تطهير الدائرة باستخدام غاز خامل؛ تفريغ؛

• تطهير مرة أخرى باستخدام غاز خامل؛

• فتح الدائرة بقطع أو لحام.

يجب استعادة السائل التبريد في أسطوانات الاسترداد الصحيحة. بالنسبة للأجهزة التي تحتوي على السوائل التبريد القابلة للاشتعال، يجب شطف النظام بالنيتروجين الحر الخالي من الأكسجين (OFN) لجعل الوحدة آمنة. قد تحتاج هذه العملية إلى تكرار عدة مرات. لا يجب استخدام الهواء المضغوط

#### • إزالة وتفريغ:

عند اختراق دائرة التبريد لإجراء إصلاحات أو لأي غرض آخر، يجب استخدام الإجراءات التقليدية. ومع ذلك، بالنسبة للسوائل التبريد القابلة للاشتعال، من المهم اتباع أفضل الممارسات لأن الاشتعالية هي عامل مهم.

يجب الالتزام بالإجراء التالي:

#### • إزالة السائل التبريد؛

• تطهير الدائرة باستخدام غاز خامل؛ تفريغ؛

• تطهير مرة أخرى باستخدام غاز خامل؛

• فتح الدائرة بقطع أو لحام.

يجب استعادة السائل التبريد في أسطوانات الاسترداد الصحيحة. بالنسبة للأجهزة التي تحتوي على السوائل التبريد القابلة للاشتعال، يجب شطف النظام بالنيتروجين الحر الخالي من الأكسجين (OFN) لجعل الوحدة آمنة. قد تحتاج هذه العملية إلى تكرار عدة مرات. يجب عدم استخدام الهواء المضغوط أو الأكسجين لتطهير أنظمة السوائل التبريد. بالنسبة للأجهزة التي تحتوي على السوائل التبريد القابلة للاشتعال، يتم تحقيق التطهير من خلال كسر الفراغ في النظام باستخدام النيتروجين الحر الخالي من الأكسجين (OFN) والاستمرار في ملء النظام حتى تحقيق الضغط التشغيلي، ثم التهوية إلى الجو، وأخيراً جذب الفراغ. يجب تكرار هذا العملية حتى لا يكون هناك سائل تبريد ضمن النظام. عند استخدام كمية OFN النهائية، يتم تفريغ النظام حتى الضغط الجوي للسماح بإجراء العمل. هذه العملية ضرورية للغاية إذا كانت هناك عمليات لحام على أنابيب النظام. تأكد من أن مخرج مضخة الفراغ ليس قريباً من أي مصادر للاشتعال وأن التهوية متوفرة.

#### إجراءات الشحن:

- بالإضافة إلى إجراءات الشحن التقليدية، يجب اتباع المتطلبات التالية.
- التأكد من عدم حدوث تلوث بين السوائل التبريد المختلفة عند استخدام معدات الشحن. يجب أن تكون الخراطيم أو الأنابيب قصيرة قدر الإمكان للحد من كمية السائل التبريد الموجودة بها.
- يجب أن تبقى أسطوانات الشحن في وضع رأسي.
- التأكد من توصيل النظام التبريد بالأرض قبل شحن النظام بالسائل التبريد.
- وضع علامة على النظام عند اكتمال عملية الشحن (إذا لم تكن موجودة بالفعل).
- يجب أن يتم اتخاذ أقصى احتياطات عند ملء النظام التبريد للحد من الشحن الزائد.
- قبل إعادة شحن النظام، يجب أن يتم اختياره بضغط الغاز التنظيف المناسب. يتم اختبار النظام على وجود تسرب عند اكتمال عملية الشحن وقبل الاختبار التشغيلي. يجب إجراء اختبار تسرب إضافي قبل مغادرة الموقع.

• إلغاء التشغيل: قبل القيام بهذا الإجراء، من الضروري أن يكون الفني على دراية تامة بالمعدات وجميع تفاصيلها. يُوصى بممارسة

أفضل الأساليب وسلامة العمل عند استعادة جميع السوائل التبريد بطريقة آمنة. قبل القيام بالمهمة، يجب أخذ عينة من الزيت والسائل التبريد في حالة الحاجة إلى تحليل قبل إعادة استخدام السائل التبريد المستعاد. من المهم أن يكون الطاقة الكهربائية متوفرة قبل بدء العمل.

1. التعرف على المعدات وكيفية عملها.
2. فصل النظام كهربائياً.
3. قبل محاولة الإجراء، تأكد من متاحة معدات التعامل الميكانيكية، إذا لزم الأمر، للتعامل مع أسطوانات السوائل التبريد؛ تأكد من توفر جميع معدات الحماية الشخصية واستخدامها بشكل صحيح؛ يجب أن يتم مراقبة عملية الاسترداد في جميع الأوقات بواسطة شخص مؤهل؛ تأكد من أن معدات الاسترداد وأسطواناتها تتوافق مع المعايير المناسبة.
4. إفراغ نظام السائل التبريد قدر الإمكان.
5. إذا لم يكن الفراغ ممكناً، قم بصنع منظومة تسمح بإزالة السائل التبريد من أجزاء مختلفة من النظام.
6. تأكد من أن الأسطوانة موضوعة على الميزان قبل بدء عملية الاسترداد.
7. شغل معدة الاسترداد واستخدامها وفقاً لتعليمات الشركة المصنعة.
8. لا تملأ الأسطوانات بأكثر من 80% من الحجم السائل.
9. لا تتجاوز الضغط الأقصى المسموح به للأسطوانة، حتى مؤقتاً.
10. عندما يتم ملء الأسطوانات بشكل صحيح واكتمال العملية، تأكد من إزالة الأسطوانات والمعدات من الموقع بسرعة وإغلاق جميع صمامات العزل على المعدات.
11. لا يجوز شحن السائل التبريد المسترد في نظام تبريد آخر إلا إذا تم تنظيفه وفحصه

تسمية:

يجب تسمية المعدات للإشارة إلى أنه تم إلغاء تشغيلها وتفريغها من السائل التبريد. يجب أن تحمل التسمية التاريخ والتوقيع. بالنسبة للأجهزة التي تحتوي على السوائل التبريد القابلة للاشتعال، تأكد من وجود تسميات على المعدات تشير إلى أن المعدات تحتوي على سائل تبريد قابلة للاشتعال.

• الاسترداد:

عند إزالة السائل التبريد من النظام، سواء للصيانة أو الإلغاء، فإنه يُوصى بممارسة أفضل الأساليب لضمان إزالة جميع السوائل التبريد بطريقة آمنة. عند نقل السائل التبريد إلى أسطوانات، تأكد من استخدام أسطوانات استعادة السوائل التبريد المناسبة فقط. تأكد من توفر عدد الأسطوانات الصحيح لاحتواء كمية السائل التبريد الكلية للنظام. جميع الأسطوانات المستخدمة يجب أن تكون مخصصة للاسترداد ومعلقة تسمية عليها لتحديد نوع السائل التبريد المسترد (أي أسطوانات خاصة لاسترداد السوائل التبريد). يجب أن تكون الأسطوانات مزودة بصمامات إغلاق وصمامات إطفاء تعمل بشكل جيد. تتم إفراغ الأسطوانات الفارغة وإذا أمكن تبريدها قبل الاسترداد. يجب أن تكون معدة الاسترداد قيد العمل وتحمل مجموعة من التعليمات المتعلقة بالمعدات المتوفرة وتكون مناسبة لاسترداد جميع أنواع السوائل التبريد المناسبة بما في ذلك السوائل التبريد القابلة للاشتعال، إن كانت مطبقة. بالإضافة إلى ذلك، يجب توفر مجموعة من الميزان المعايير ويجب أن تكون في حالة جيدة. يجب أن تكون الخراطيم متكاملة مع اتصالات قابلة للفصل خالية من التسرب وفي حالة جيدة. قبل استخدام معدة الاسترداد، تحقق من أنها تعمل بشكل مرض وتم الاحتفاظ بجميع المكونات الكهربائية المرتبطة بها لمنع حدوث شرر في حالة حدوث تسرب للسائل التبريد. في حال الشك، استشر الشركة المصنعة. يجب أن يتم إعادة السائل التبريد المسترد إلى مورد السوائل التبريد في أسطوانة الاسترداد الصحيحة، ويجب تنظيم وثيقة نقل النفايات المناسبة. لا تخطئ السوائل التبريد في وحدات الاسترداد وخصوصاً في الأسطوانات. إذا كان هناك حاجة لإزالة ضواغط أو زيوت الضاغط، فتأكد من تفريغها إلى مستوى مقبول للتأكد من عدم بقاء سائل التبريد القابل للاشتعال في الزيوت. يجب أن يتم عملية الفراغ قبل إعادة الضاغط إلى المورد. يجب استخدام التدفئة الكهربائية لجسم الضاغط فقط لتسريع هذه العملية. عند تفريغ الزيت من النظام، يجب أن يتم ذلك بشكل آمن



improve your life

[www.argoclima.com](http://www.argoclima.com)

Argoclima (الشركة المصنعة) لا تتحمل أي مسؤولية عن أي أخطاء أو عدم دقة في محتوى هذا الدليل، وتحتفظ بالحق في إجراء أي تغييرات تراها مناسبة في أي وقت ودون إشعار مسبق، وذلك لأي احتياج فني أو تجاري.