



improve your life

CE

ES

# DRY PURY EVO WF 17-21

DESHUMIDIFICADOR

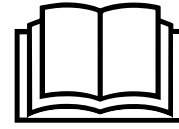


## INSTRUCCIONES DE USO

Leer las instrucciones detenidamente antes de encender el aparato o de hacer mantenimiento. Observar todas las instrucciones de seguridad; la inobservancia de las instrucciones puede ser fuente de accidentes y/o daños. Conservar estas instrucciones para consultas futuras.



Aparato lleno de gas inflamable R290.



Antes de instalar y usar el aparato, lea el manual del propietario.



Antes de instalar el aparato, lea el manual de instalación.



Para cualquier reparación, póngase siempre en contacto con un centro de servicio y siga estrictamente el contenido del manual de servicio.

## EL REFRIGERANTE R290

- Para realizar la función de la unidad de aire acondicionado, circula un refrigerante especial en el sistema. El refrigerante es R290 = 3 GWP (potencial de calentamiento global). Este refrigerante es inflamable e inodoro. Puede conducir a explosiones bajo ciertas condiciones.
- En comparación con otros refrigerantes comunes, el R290 es un refrigerante no contaminante que no daña la ozonosfera y no tiene un efecto sobre el efecto invernadero. R290 tiene características termodinámicas muy buenas que conducen a una eficiencia energética alta. Por lo tanto, las unidades necesitan menos relleno.

### Advertencia:

En vista de la ligera inflamabilidad de este refrigerante, se recomienda respetar al pie de la letra las instrucciones de seguridad que se proporcionan en este manual.

No utilice artefactos distintos de los recomendados para acelerar el proceso de deshielo o para limpiar.

Para las reparaciones, siga única y exclusivamente las instrucciones del productor: consulte siempre con un Centro de Asistencia.

Cualquier reparación llevada a cabo por personal no cualificado podría ser peligrosa.

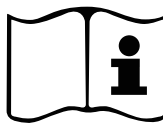
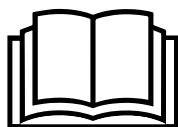
El aparato debe mantenerse en una habitación sin fuentes de ignición con funcionamiento continuo (como por ejemplo: llamas abiertas, aparatos que funcionen con gas o estufas eléctricas operativas).

No perforar ni quemar.

El aparato debe instalarse, utilizarse y almacenarse en una habitación con una superficie superior a 4 m<sup>2</sup>.

El aparato contiene gas R290 inflamable.

Atención los refrigerantes no tienen olor.



## INFORMACIÓN GENERAL SOBRE EL FUNCIONAMIENTO Y LA SEGURIDAD

- Este aparato es un deshumidificador muy eficaz, diseñado sólo para el uso doméstico.
- Utilizar este deshumidificador sólo como se indica en este manual. Cualquier otro uso no recomendado por el fabricante puede provocar incendios, descargas eléctricas o fallos de funcionamiento.
- La unidad siempre debe estar en posición vertical, ya que contiene refrigerante.
- Una vez abierta, ponerla en posición vertical para que el refrigerante se estabilice y esperar dos horas para utilizarla.
- Cerciorarse de que la alimentación eléctrica corresponda al valor de tensión indicado (220-240V~/1/50Hz).
- Tipo de fusible: RTI-10, 4T, 334, L3CT o 4F 250V, la electricidad que pasa por el fusible no puede ser superior a 2A o 3,15A (consulte los datos indicados en la placa de características del producto).
- Este aparato no puede ser utilizado por niños menores de 8 años de edad y por personas con discapacidades físicas, sensoriales o psíquicas, así como por personas que no tengan la experiencia y los conocimientos necesarios, siempre bajo vigilancia o después haber recibido instrucciones sobre el uso seguro y después haber comprendido los peligros inherentes.
- Los niños no deben jugar con el aparato.
- La limpieza y el mantenimiento destinados a ser realizados por el usuario no deben ser realizados por los niños sin supervisión.
- Los niños de 3 a 8 años de edad pueden encender y apagar el aparato con la condición de que este haya sido colocado en su posición de funcionamiento normal y de que se les hayan impartido las instrucciones de uso seguro del aparato y hayan comprendido los riesgos.
- Los niños de 3 a 8 años de edad no deben conectar la clavija, regular el funcionamiento, limpiar el aparato ni realizar el mantenimiento del mismo.
- Asegurarse de que la clavija esté conectada firmemente. No utilizar clavijas múltiples. No tocar la clavija con las manos mojadas. Cerciorarse de que la clavija esté limpia.
- Desconectar el aparato de la red de alimentación cada vez que se limpie o se deje de utilizar. Una clavija conectada puede provocar

descargas eléctricas y otros accidentes.

- Para desconectar el aparato, presione el botón POWER y retire el enchufe de la toma de corriente. Simplemente tire del enchufe. No tire del cable.
- No doblar, arrastrar, retorcer ni tirar del cable bruscamente.
- **No utilizar el aparato con el cable o la clavija dañados:** peligro de incendio y descargas eléctricas. Si el cable de alimentación del aparato está dañado, deberá ser sustituido por un centro de asistencia.
- No apoyar objetos pesados sobre el aparato.
- Para evitar pérdidas de agua, vaciar el depósito antes de desplazar el aparato.
- No inclinarlo hacia un lado ni invertirlo, ya que el agua, al salir, podría dañar el aparato.
- No utilizar el aparato sobre superficies inestables o en declive: las pérdidas de agua podrían causar defectos de funcionamiento o vibraciones anómalas y ruido.
- El deshumidificador debe colocarse por lo menos a 50 cm de la pared o de cualquier obstáculo, para que el calor se disipe correctamente.
- Cerrar todas las ventanas para lograr la máxima eficiencia de deshumidificación.
- No introducir objetos o agujas en la rejilla de emisión del aire.
- No cubrir de ningún modo las rejillas de salida y entrada del aire.

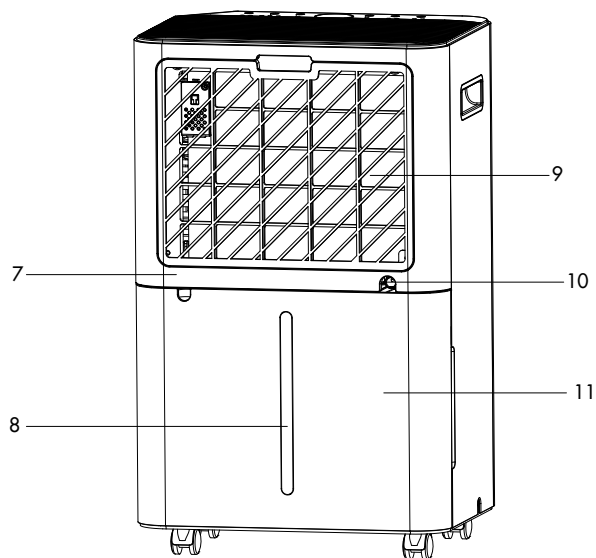
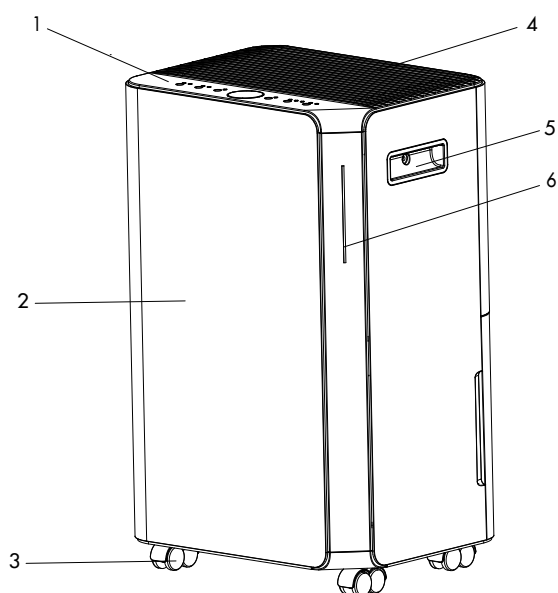
## ¡ATENCIÓN!

**En caso de anomalía, apagar el aparato y desconectar la clavija de inmediato. No desmontar, reparar ni modificar el aparato. En caso de defectos de funcionamiento, contactar directamente con el centro de asistencia.**

- No sumergir el cable, la clavija o cualquier otro componente del aparato en el agua o en otros líquidos.
- No exponer el deshumidificador directamente a la luz del sol.
- Mantener el aparato lejos de fuentes de calor, para evitar que el plástico se deforme.
- No pulverizar insecticidas, aceites o pinturas cerca del aparato, para evitar dañar el plástico o causar un principio de incendio.
- Mantener el gas y los aceites inflamables lejos del aparato.

- No mover el aparato durante el funcionamiento: esto podría provocar pérdidas de agua o defectos de funcionamiento.
- En caso de interferencia con otros aparatos eléctricos, coloque los dos productos a una distancia mínima de 70 cm.
- Este aparato no está diseñado para ser utilizado por personas (incluidos niños) con capacidades físicas, sensoriales o mentales reducidas, o falta de experiencia y conocimiento, a menos que tengan ha recibido supervisión o instrucción sobre el uso del aparato por parte de una persona responsable de su seguridad.
- Los niños deben ser supervisados para asegurarse de que no jueguen con el aparato.

## DESCRIPCIÓN DEL APARATO

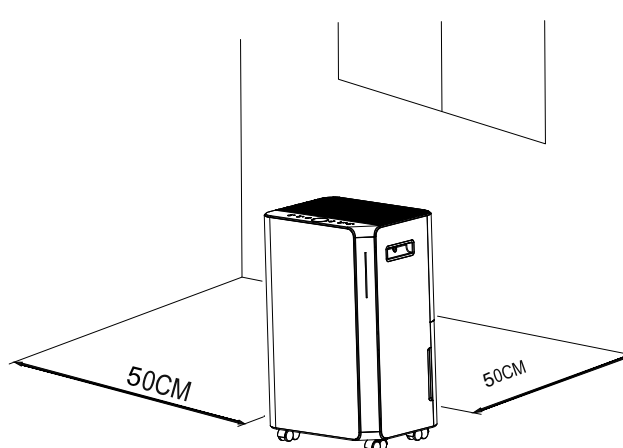


1. Panel de control
2. Panel frontal
3. Ruedas
4. Salida de aire
5. Manija
6. Tira LED indicadora de color con sensor de humedad

7. Panel posterior
8. Indicador de nivel de agua del tanque
9. Entrada de aire y filtro de polvo + filtro de carbón activo
10. Orificio de drenaje de condensado continuo
11. Depósito de agua

## OPERACIONES Y CONTROLES ANTES DE FUNCIONAR

Se deben mantener las siguientes distancias para garantizar la eficiencia operativa del deshumidificador.



## PUESTA EN MARCHA DEL DESHUMIDIFICADOR

Coloque el producto sobre una superficie plana, estable y resistente al calor, a una distancia mínima de 1 metro de superficies inflamables o sensibles al calor y de 50 cm de paredes u otros objetos.

Compruebe que el depósito de agua esté en la posición correcta.

Conecte el cable de alimentación a una toma de corriente adecuada (220-240 V~).

Encienda la unidad usando el botón POWER ubicado en el panel de control. La unidad emite una señal audible y está en espera, la tira LED de color en el lado del producto se enciende. El % de humedad detectado en la habitación se muestra en la pantalla, por lo tanto, configure un % de humedad al menos un 3% inferior al de la habitación para que el deshumidificador funcione.

El deshumidificador puede funcionar correctamente a una temperatura ambiente entre **+5°C y +35°C**.

Cuando el deshumidificador funciona con temperaturas ambiente bajas, la superficie del evaporador puede acumular hielo que podría reducir la eficiencia del deshumidificador.

Cuando esto sucede, el deshumidificador entra en modo de descongelación. El compresor se detiene, pero el ventilador sigue funcionando. El proceso de descongelación puede durar algunos minutos durante los cuales se interrumpe la función de deshumidificación: no interrumpa la descongelación y no desconecte la alimentación eléctrica.

**Se recomienda no utilizar el deshumidificador si la temperatura ambiente es inferior a 5°C.**

No retire el tanque cuando la unidad esté funcionando.

Si desea realizar un drenaje continuo del condensado, siga las instrucciones en el párrafo dedicado.

## PRECAUCIONES DE USO

El deshumidificador se pone en marcha solo si el nivel de humedad en la habitación es un 3% superior al configurado. El deshumidificador seguirá funcionando hasta alcanzar el nivel de humedad configurado, salvo interrupciones por llenado del depósito.

Cuando el tanque de agua está lleno, el compresor deja de funcionar inmediatamente y la deshumidificación se detiene; el ventilador se detiene después de 3 minutos. Prever el vaciado del depósito y su reposicionamiento: después de realizar estas operaciones la unidad volverá a funcionar.

### ATENCIÓN:

**Después de cada interrupción del funcionamiento, deben pasar al menos 3 minutos antes de que el deshumidificador se reinicie: este retraso en el arranque protege al compresor de posibles daños.**

Si, por el contrario, el % de humedad configurado es superior al presente en la habitación, el deshumidificador no se pone en marcha.

Si después de seguir las instrucciones de puesta en marcha del deshumidificador, el deshumidificador no arranca y el símbolo (POWER) no se enciende, o el deshumidificador se para sin motivo, compruebe que el enchufe y el cable de alimentación estén en buen estado. Una vez hecho esto, espere 10 minutos y luego reinicie el deshumidificador.

Si, incluso después de 10 minutos, el deshumidificador no se pone en marcha, o si el cable o el enchufe están dañados, apague el deshumidificador y póngase en contacto con un centro de asistencia técnica.

### ATENCIÓN:


**Cuando el deshumidificador está en funcionamiento, el compresor produce calor y el deshumidificador sopla aire caliente en la habitación. Por lo tanto, la temperatura ambiente tenderá a aumentar. Esta es una condición normal.**

## APAGADO DEL DESHUMIDIFICADOR

Para apagar el deshumidificador, presione el botón de POWER. Se corta la energía y el deshumidificador deja de funcionar. Desenchúfelo del tomacorriente si no está en uso durante algún tiempo.

## ELIMINACIÓN DE CONDENSADOS

La humedad extraída del aire se puede recoger en el depósito adecuado.

Cuando el depósito está lleno, no está insertado o no está correctamente insertado, el LED  de alarma de depósito lleno se enciende y parpadea durante 5 segundos, emite 5 pitidos al final de los cuales la unidad se apaga. La tira de LED situada en el lateral del producto se vuelve roja.

Apague el dispositivo presionando el botón POWER y espere unos segundos.

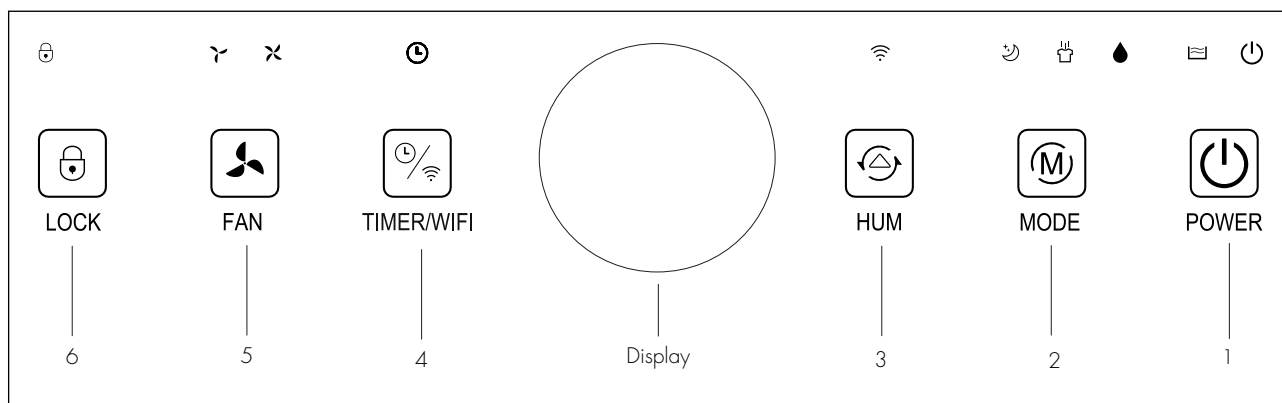
1. Extraiga con cuidado el depósito.
2. Vacíe el tanque y séquelo completamente.
3. Reposicionar el tanque
4. Presione el botón POWER nuevamente para encender la unidad.

Si el LED de tanque lleno permanece encendido incluso después de haber vaciado el tanque, verifique que el flotador, que se encuentra dentro del tanque, esté correctamente colocado.

Asegúrese de no dañar el flotador, de lo contrario, la unidad no dejará de funcionar automáticamente cuando el tanque de agua esté lleno y el agua podría derramarse, con el riesgo de mojar el piso y dañar el aparato.

No use la manguera de desagüe cuando desee recolectar el condensado en el tanque, de lo contrario, el agua podría salirse de la manguera.

## PANEL DE CONTROL



1. Tecla Power
2. Tecla Mode
3. Tecla Humidity
4. Tecla Timer/Wifi
5. Tecla Fan
6. Tecla Lock


### 1. TECLA POWER

Después de conectar el aparato a la fuente de alimentación, la máquina entra en modo de espera, luego presione esta tecla para encender el deshumidificador, el LED rojo ubicado debajo de la tecla permanece encendido durante el funcionamiento. Todos los LED en el panel de control se encienden, por defecto la velocidad del ventilador es alta y el % de humedad establecido es 50%.

Presione este botón para apagar la unidad, los LED en el panel de control se apagan, el compresor se detiene mientras el ventilador continúa funcionando durante aproximadamente 30 segundos antes de apagarse.

### 2. TECLA MODE



Pulse esta tecla para seleccionar el modo de funcionamiento en la siguiente secuencia circular: Auto - Sleep - Laundry. Los LED correspondientes en la pantalla se iluminarán según su selección.

- **Modo Auto:** Presione la tecla Modo en el panel de control para seleccionar el modo automático, que regula el funcionamiento del aparato en función del % de humedad detectado en la habitación. El icono  se enciende en el panel de control.

Cuando la humedad en la habitación es mayor o igual al 3% del valor configurado, el ventilador y el compresor comienzan a funcionar después de 3 segundos.

Por otro lado, cuando la humedad en la habitación es menor o igual al 3% del valor configurado, el compresor se detiene mientras el ventilador continúa funcionando por un corto período de tiempo. El LED se enciende en el panel de control

En modo Auto es posible ajustar la velocidad del ventilador con la tecla FAN y el nivel de humedad con la tecla HUM.

- **Modo Sleep:** Pulse el botón Modo en el panel de control para activar esta función, el icono  se ilumina en el panel de control. Si no se realiza ninguna selección en el panel de control en 10 segundos, la pantalla se apaga, mientras que la velocidad del ventilador cambia de alta a baja. Para reactivar la iluminación, presione cualquier tecla en el panel de control. Vuelva a pulsar la tecla Modo para desactivar esta función.
- **Modo Laundry:** Pulse la tecla Modo para activar el modo Laundry, el icono  se ilumina en el panel de control. La unidad funciona continuamente independientemente del nivel de humedad, por lo que no es posible ajustar el % de humedad. En cambio, es posible ajustar la velocidad de ventilación usando el botón FAN.

### 3. TECLA HUMIDITY (HUM)

Presione este botón para ver el % de humedad en la habitación. Presione este botón nuevamente para ajustar la humedad deseada de 30% a 80% en pasos de 5%.

Después de realizar el ajuste, el % configurado parpadeará en la pantalla durante 3 segundos, lo que confirma el ajuste exitoso, luego la pantalla volverá a mostrar el % de humedad en la habitación.


Al mantener presionado este botón durante 3 segundos, la temperatura ambiente se mostrará en la pantalla.

Esta tecla también se puede utilizar para configurar el temporizador.




#### 4. TECLA TIMER/WIFI

##### Función Timer

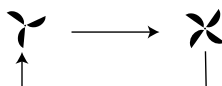
Pulse esta tecla para programar el encendido (si el equipo está apagado) o el apagado (si el equipo está encendido) de 0 a 24 horas. Cada vez que se presiona el botón, el intervalo de ajuste corresponde a 1 hora, y es posible ver el tiempo configurado en la pantalla. El LED  del panel de control permanece encendido durante el intervalo de tiempo establecido. Siempre es posible visualizar el tiempo configurado presionando la tecla Timer, luego la pantalla volverá a mostrar el nivel de humedad detectado en el ambiente. Para desactivar el Timer, debe aparecer "00" en la pantalla (parpadea 4 veces), y el símbolo del Timer en el panel de control se apagará.

##### Función Wifi

Mantenga presionada esta tecla para iniciar la configuración de la red o desconectar WIFI. Cuando el LED Wifi  parpadea en el panel de control, es posible conectar el Wifi. Si no se realiza ninguna conexión en 3 minutos, el LED dejará de parpadear y la conexión no será posible. Mantenga presionada esta tecla nuevamente para conectar Wifi

#### 5. TECLA FAN (velocidad de ventilación)


Presione este botón para ajustar la velocidad del ventilador en la siguiente secuencia circular: Alta - Baja:



Los LED correspondientes se encienden en el panel de control según la selección realizada.

La velocidad del ventilador se puede ajustar en los modos Laundry y Sleep, pero no se puede ajustar cuando la descongelación automática está en funcionamiento.

#### 6. TECLA LOCK (bloqueo del panel de control)

Pulse esta tecla durante 3 segundos para activar la función de bloqueo del panel de control, el LED  del panel de control se enciende y ya no es posible realizar selecciones en el panel de control. Pulse de nuevo este botón durante 3 segundos para desactivar esta función, el LED se apaga.

Cuando el aparato está apagado, la función de bloqueo para niños se desactiva automáticamente.

#### FUNCIÓN MEMORY

El deshumidificador mantiene los últimos ajustes seleccionados antes de apagarse o apagarse.

#### TIRA DE LED INDICADOR DE COLOR

En el lateral del deshumidificador hay una tira de LED que cambia de color en función del nivel de humedad detectado en el ambiente:

Azul = Humedad ambiente inferior al 45 %

Verde = Humedad ambiente entre 45% y 65%

Rojo = Humedad ambiente superior al 65 %

Si aparecen los siguientes códigos de error E0, E1, CL, CH, LO, HI en la pantalla del panel de control, la tira de LED lateral estará roja. (para conocer los códigos de error, consulte la sección de resolución de problemas).

# GUÍA WIFI

## INFORMACIÓN SOBRE LA APLICACIÓN "SMART LIFE"

La Aplicación "Smart Life" Está Disponible Para Android E Ios.  
Escanea El Código Qr Correspondiente Para Acceder Directamente A La Descarga.



Descarga La Aplicación Smart Life

## INFORMACIÓN SOBRE CÓMO USAR LA APLICACIÓN

Este Aparato Le Permite Operar El Aparato A Través De Su Red Doméstica. Un Requisito Previo Es Una Conexión Wifi Permanente A Su Enrutador Y La Aplicación Gratuita "Smart Life".

1. Installation Of The Application "Smart Life". Cree Una Cuenta De Usuario.
2. Active La Función Wifi En La Configuración De Su Electrodoméstico.
3. Coloque El Aparato A Una Distancia De Unos 5 Metros De Su Enrutador.
4. Mantenga Presionado El Botón "Temporizador" Para Iniciar La Configuración De La Red, Cuando El Indicador Wifi Parpadee, Puede Conectar El Wifi.

## WI-FI CONECTADO

- **Método 1: Conectado A Través De Bluetooth**
  - Abra El Bluetooth De Su Teléfono Móvil U Otro Dispositivo.
  - Cuando El Indicador Wifi Parpadee, Abra La Aplicación "Smart Life", La Unidad Se Conectará A Través De Bluetooth Automáticamente.
- **Método 2**
  - Cuando El Indicador Wifi Parpadee, Seleccione "Agregar Dispositivo"- "Electrodomésticos pequeños"- "Deshumidificadores" Y Siga Las Instrucciones En La Pantalla.
  - Verifique El Estado Del Indicador Wifi Y Elija El Estado Correcto.
  - Si El Indicador Wifi Parpadea Rápidamente, Se Puede Conectar Directamente.
  - Si El Indicador Wifi Parpadea Lentamente, Presione "Ir A Conectar" Para Conectar El Wifi Llamado "Smartlife-xxxx", Luego Regrese A La Aplicación, El Wifi Se Conectará Correctamente.

**Observaciones:** Una Vez Que El Aparato Se Ha Conectado Con Éxito, La Lámpara Wifi Se Enciende. Ahora Puede Operar El Aparato Usando La Aplicación.

Mantenga Presionado El Botón Del Temporizador Durante Aproximadamente 5 Segundos, El Aparato Se Desconecta Y La Lámpara Wifi Se Apaga.

## MANTENIMIENTO Y CUIDADO

### Limpieza de la superficie externa

**Atención:** Retire siempre el enchufe de la toma de corriente antes de limpiar el deshumidificador, de lo contrario, podría producirse una descarga eléctrica o un mal funcionamiento.

**Advertencia:** No moje ni sumerja el deshumidificador en agua, de lo contrario podría producirse una descarga eléctrica.

Utilice un paño suave y húmedo para limpiar el exterior del deshumidificador.

No utilice disolventes, gasolina, xileno, polvos de talco y cepillos: podrían dañar la superficie o el color de la carcasa.

### Limpieza del tanque de agua

Es recomendable retirar el depósito una vez cada quince días para evitar la formación de moho y bacterias. Llene el depósito de agua con agua limpia y una pequeña cantidad de detergente, vacíelo y enjuáguelo.

### Mantenimiento del sistema de doble filtración.

El producto está equipado con un sistema de doble filtración: filtro antipolvo + filtro de carbón activo.

### Limpieza del filtro de polvo situado en la entrada de aire

El filtro de polvo tiene una función importante en la retención de los principales alérgenos.

La limpieza del filtro de polvo debe realizarse cada dos semanas de funcionamiento.

La función del filtro es filtrar el polvo o la suciedad presente en el aire, por lo que si el filtro está obstruido por el polvo el consumo eléctrico será superior al normal.

1. Retire el filtro soltándolo de su asiento (Fig. 1).
2. Limpie suavemente el filtro con una aspiradora para eliminar el polvo. Si es necesario, lavar el filtro con agua tibia y jabón. **NO UTILIZAR ALCOHOL, BENCENO U OTROS PRODUCTOS AGRESIVOS** (Fig. 2).  
Deje que el filtro se seque naturalmente, luego vuelva a colocarlo en su alojamiento (Fig. 3).  
No use secador de pelo ni fuego para secar el filtro.
3. Reemplace el filtro y reanude el funcionamiento normal del aparato.

No utilice el deshumidificador sin el filtro, ya que el polvo podría afectar la eficiencia del evaporador y traducirse en un mayor consumo de energía.

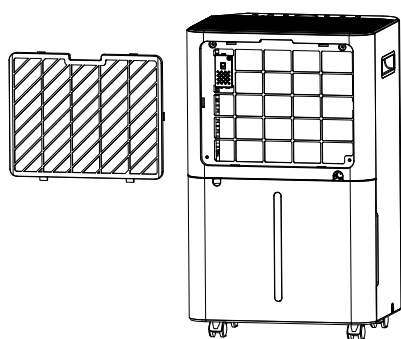


Fig. 1

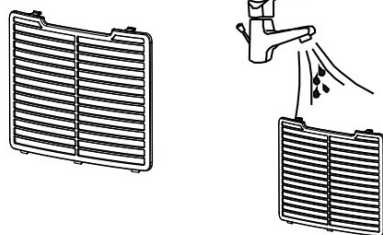


Fig. 2

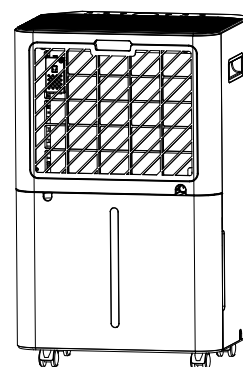


Fig. 3

### Mantenimiento del filtro de carbón activo adicional

El filtro de carbón activo es especialmente eficaz para eliminar los malos olores.

Sin embargo, se requiere un mantenimiento adecuado.

El filtro debe reemplazarse después de aproximadamente 600 horas de funcionamiento.

Los repuestos están disponibles en los centros de asistencia técnica autorizados.



## Almacenamiento

Si la unidad no se utiliza durante un período de tiempo prolongado, se deben realizar las siguientes operaciones antes de guardarla.

1. Apague el dispositivo con el botón de encendido y desconecte el cable de alimentación del enchufe.
2. Eliminar el agua depositada en el depósito de agua y secarlo bien
3. Limpiar el filtro de aire y dejar secar por completo
4. Vuelva a colocar el cable de alimentación en el tanque de agua.
5. Reemplace el filtro

Guarde el aparato en posición vertical y en un lugar fresco, seco y bien ventilado.

## Resolución de problemas

En caso de mal funcionamiento, antes de ponerse en contacto con un Centro de Asistencia Autorizado, consulte la siguiente tabla para ver si es posible solucionar algunos problemas:

Problema	Possible causa	Solución
El deshumidificador no funciona.	La temperatura es superior a 35°C o inferior a 5°C. El LED Tanque Lleno parpadea El enchufe no está conectado correctamente. La humedad en la habitación es al menos un 3% inferior al valor establecido	El aparato no funciona a estas temperaturas Vacíe el tanque y reemplácelo. Conecte el enchufe. Establezca el % de humedad un 3% más bajo que el de la habitación
El ruido aumenta repentinamente durante la operación	La unidad está colocada sobre una superficie irregular. El filtro de aire está obstruido	Coloque la unidad sobre una superficie nivelada y estable. limpiar el filtro
Efecto reducido deshumidificación	El filtro está lleno de polvo. La entrada y salida de aire están bloqueadas.	Limpie el filtro. Retire los objetos que bloquean la entrada y salida de aire.
E1	Problema con el sensor de humedad	Comuníquese con un centro de servicio para reemplace el sensor
LO HI CL CH	La humedad presente en la habitación es inferior al 30% La humedad en la habitación es superior al 80% Protección de baja temperatura ambiente por debajo de 5°C Protección para temperatura ambiente alta por encima de 35°C	El sistema de protección se activa y el deshumidificador se detiene

REGLAMENTO (UE) N. 517/2014 - F-GAS

DRY PURY EVO 17

La unidad contiene R290, un gas fluorado de efecto invernadero, con un potencial de calentamiento global (GWP) de 3 - kg. 0,05 = 0,00015 TCO<sub>2</sub> equiv. No dispersar R290 en la atmósfera.

DRY PURY EVO 21

La unidad contiene R290, un gas fluorado de efecto invernadero, con un potencial de calentamiento global (GWP) de 3 - kg. 0,054 = 0,000162 TCO<sub>2</sub> equiv. No dispersar R290 en la atmósfera.



**ADVERTENCIA PARA LA ELIMINACIÓN CORRECTA DEL PRODUCTO SEGÚN ESTABLECE LA DIRECTIVA EUROPEA 2012/19/UE**

Al final de su vida útil, este equipo no debe eliminarse junto a los desechos domésticos. Debe entregarse a centros específicos de recogida diferenciada locales o a distribuidores que facilitan este servicio. Eliminar por separado un equipo eléctrico y electrónico significa evitar posibles consecuencias negativas para el medio ambiente y la salud derivadas de una eliminación inadecuada y permite reciclar los materiales que lo componen, obteniendo así un ahorro importante de energía y recursos. Para subrayar la obligación de eliminar por separado estos equipos, en el producto aparece un contenedor de basura tachado.

# PRECAUCIONES PARA EL ESPECIALISTA

## Requisitos de actitud para el mantenimiento (las reparaciones deben ser realizadas únicamente por especialistas).

- Cualquier persona involucrada en el trabajo o interrupción de un circuito refrigerante debe estar en posesión de un certificado válido emitido por una autoridad de evaluación acreditada en el sector, que autorice su competencia para manejar refrigerantes de manera segura de acuerdo con una evaluación reconocida por la industria. especificación.
- El mantenimiento solo debe realizarse según lo recomendado por el fabricante del equipo. El mantenimiento y las reparaciones que requieran la asistencia de otro personal calificado deben realizarse bajo la supervisión de una persona competente en el uso de refrigerantes inflamables.

## Trabajo de preparación de seguridad

La cantidad máxima de carga de refrigerante se indica en la tabla siguiente a

(Nota: consulte la placa de identificación para conocer el monto del cargo de R290).

El tamaño de la habitación (m <sup>2</sup> )	4	11	15
Carga máxima (kg)	<0.152	0.225	0.304

Tabla a - Carga máxima (kg)

## Revisiones de seguridad

Antes de comenzar a trabajar en sistemas que contienen refrigerantes inflamables, se requieren controles de seguridad para garantizar que se minimice el riesgo de ignición. Al reparar el sistema de refrigeración, se deben observar las siguientes precauciones antes de realizar trabajos en el sistema.

- **Procedimiento de trabajo**

El trabajo debe realizarse de acuerdo con un procedimiento controlado con el fin de minimizar el riesgo de presencia de gases o vapores inflamables durante la ejecución del trabajo.

- **Área de trabajo general**

Todo el personal de mantenimiento y otras personas que trabajen en el área local deben conocer la naturaleza del trabajo que se está realizando. Debe evitarse el trabajo en espacios reducidos. El área alrededor del área de trabajo debe estar seccionada. Asegúrese de que las condiciones dentro del área se hayan asegurado mediante el control de material inflamable.

- **Compruebe la presencia de refrigerante**

El área debe revisarse con un detector de refrigerante adecuado antes y durante el trabajo para asegurarse de que el técnico esté al tanto de atmósferas potencialmente tóxicas o inflamables. Asegúrese de que el equipo de detección de fugas en uso sea adecuado para su uso con todos los refrigerantes aplicables, es decir, que no produzcan chispas, estén debidamente sellados o sean intrínsecamente seguros.

- **Presencia de extintor**

Si se va a realizar trabajo en caliente en el equipo de refrigeración o cualquier pieza asociada, debe estar disponible el equipo de extinción de incendios adecuado. Es necesario tener un extintor de polvo seco o CO<sub>2</sub> adyacente al área de carga.

- **Sin fuente de ignición**

Ninguna persona que realice trabajos relacionados con un sistema de refrigeración que impliquen exposición a tuberías debe utilizar fuentes de ignición de manera que generen un riesgo de incendio o explosión. Todas las posibles fuentes de ignición, incluido el humo del cigarrillo, deben mantenerse lo suficientemente lejos del lugar de instalación, reparación, extracción y eliminación, durante la cual el refrigerante puede eventualmente liberarse en el espacio circundante. Antes de comenzar a trabajar, se debe verificar el área alrededor del equipo para asegurarse de que no haya riesgo de inflamabilidad o de ignición. Se deben exhibir carteles de "No fumar".

- **Zona ventilada**

Asegúrese de que el área esté al aire libre o esté adecuadamente ventilada antes de ingresar al sistema o realizar cualquier trabajo en caliente. La ventilación continua debe estar presente durante el período en el que se está realizando el trabajo. La ventilación debe dispersar de manera segura el refrigerante liberado y preferiblemente

expulsarlo a la atmósfera.

- **Comprobaciones a equipos de refrigeración**

Al reemplazar componentes eléctricos, deben ser adecuados para su propósito y con las especificaciones correctas. Siempre se deben seguir las pautas de mantenimiento y servicio del fabricante. En caso de duda, consulte con el departamento técnico del fabricante para obtener ayuda.

Las siguientes comprobaciones deben aplicarse a las instalaciones que utilizan refrigerantes inflamables:

- La carga de refrigerante real está de acuerdo con el tamaño de la habitación donde están instaladas las piezas que contienen refrigerante;
- Las máquinas y las aberturas de ventilación funcionan correctamente y no están obstruidas;
- Si se utiliza un circuito de refrigerante indirecto, se debe comprobar la presencia de refrigerante en el circuito secundario;
- La marca en el equipo sigue siendo visible y legible. Deben corregirse las marcas y letreros ilegibles;
- Las tuberías o componentes de refrigeración se instalan en un lugar donde es poco probable que estén expuestos a cualquier sustancia que corroa los componentes que contienen refrigerante, a menos que los componentes estén contruidos con materiales intrínsecamente resistentes a la corrosión o estén adecuadamente protegidos contra la corrosión.

- **Verificaciones de dispositivos eléctricos**

La reparación y el mantenimiento de los componentes eléctricos deben incluir controles de seguridad iniciales y procedimientos de inspección de componentes. Si hay una falla que podría comprometer la seguridad, no conecte la fuente de alimentación al circuito hasta que se resuelva satisfactoriamente. Si la falla no se puede remediar inmediatamente, pero el funcionamiento debe continuar, se debe utilizar una solución provisional adecuada. Esto se debe informar al propietario del equipo para que todas las partes estén informadas.

Los controles de seguridad iniciales incluyen:

- Que los condensadores estén descargados: esto debe hacerse de forma segura para evitar la posibilidad de chispas;
- Que no se exponga ningún componente eléctrico ni cableado durante la carga, restauración o purga del sistema;
- Que hay continuidad terrestre.

- **Reparaciones en componentes sellados**

Durante las reparaciones de componentes sellados, todos los suministros eléctricos deben desconectarse del equipo en el que se está trabajando antes de retirar las cubiertas selladas, etc. Si es absolutamente necesario tener un suministro de energía eléctrica al equipo durante el mantenimiento, entonces se debe colocar un dispositivo de detección de fugas en el punto más crítico para advertir de una situación potencialmente peligrosa. Se debe prestar especial atención a lo siguiente para asegurar que, al trabajar en los componentes eléctricos, la carcasa no se altere de tal manera que comprometa el nivel de protección. Esto incluye daños a los cables, número excesivo de conexiones, terminales no hechos según las especificaciones originales, daños a las juntas, montaje incorrecto de los prensaestopas, etc.

- Asegúrese de que el aparato esté montado de forma segura.
- Asegúrese de que las juntas o materiales de sellado no se degraden hasta el punto de que ya no sirvan para evitar la entrada de atmósferas inflamables. Las piezas de repuesto deben cumplir con las especificaciones del fabricante.

NOTA: el uso de sellador de silicona puede inhibir la efectividad de algunos tipos de equipos de detección de fugas. Los componentes intrínsecamente seguros no necesitan aislarse antes de trabajar en ellos.

- **Reparación de componentes intrínsecamente seguros**

No aplique cargas inductivas o capacitivas permanentes al circuito sin asegurarse de que no exceda el voltaje y la corriente permitidos para el equipo en uso. Los componentes intrínsecamente seguros son los únicos en los que se puede trabajar en presencia de una atmósfera inflamable. El equipo de prueba debe ser de la evaluación correcta. Reemplace los componentes solo con piezas especificadas por el fabricante. Otras partes pueden hacer que el refrigerante se encienda en la atmósfera debido a una fuga.

- **Alambrado**

Verifique que el cableado no esté sujeto a desgaste, corrosión, presión excesiva, vibración, bordes afilados u otros efectos ambientales adversos. El control también debe tener en cuenta los efectos del envejecimiento o las vibraciones continuas de fuentes como compresores o ventiladores.

- **Detección de refrigerantes inflamables**

Bajo ninguna circunstancia se deben utilizar fuentes potenciales de ignición en la búsqueda o detección de fugas

de refrigerante. No se debe utilizar un soplete de haluro (o cualquier otro detector que utilice una llama abierta).

- **Métodos de detección de fugas**

Los siguientes métodos de detección de fugas se consideran aceptables para todos los sistemas de refrigerante. Los detectores de fugas electrónicos se pueden utilizar para detectar fugas de refrigerante pero, en el caso de refrigerantes inflamables, es posible que la sensibilidad no sea la adecuada o que se requiera una recalibración. (El equipo de detección debe calibrarse en un área libre de refrigerante). Asegúrese de que el detector no sea una fuente potencial de ignición y sea adecuado para el refrigerante utilizado. El equipo de detección de fugas debe ajustarse a un porcentaje del LFL del refrigerante y calibrarse para el refrigerante utilizado y confirmar el porcentaje de gas apropiado (25% máximo). Los fluidos de detección de fugas son adecuados para su uso con la mayoría de los refrigerantes, pero debe evitarse el uso de limpiadores que contengan cloro, ya que el cloro puede reaccionar con el refrigerante y corroer la tubería de cobre. Si se sospecha una fuga, todas las llamas abiertas deben eliminarse/extinguirse. Si se detecta una fuga de refrigerante que requiere soldadura fuerte, todo el refrigerante debe recuperarse del sistema o aislarse (mediante válvulas de cierre) en una parte del sistema alejada de la fuga. Para los aparatos que contienen refrigerantes inflamables, el nitrógeno libre de oxígeno (OFN) debe purgarse a través del sistema antes y durante el proceso de soldadura fuerte.

- **Retiro y evacuación**

Al irrumpir en el circuito de refrigerante para realizar reparaciones o para cualquier otro propósito, se deben utilizar procedimientos convencionales. Sin embargo, para los refrigerantes inflamables es importante seguir los mejores procedimientos ya que existe el riesgo de inflamabilidad.

Se debe seguir el siguiente procedimiento:

- quitar el refrigerante;
- purgar el circuito con gas inerte; evacuar;
- purgar nuevamente con gas inerte;
- abrir el circuito cortando o soldando.

La carga de refrigerante debe recuperarse en los cilindros de recuperación correctos. Para los aparatos que contienen refrigerantes inflamables, el sistema debe lavarse con OFN para que la unidad sea segura. Es posible que deba repetir este proceso varias veces. No se debe utilizar aire comprimido ni oxígeno para purgar los sistemas de refrigerante. Para los artefactos que contienen refrigerantes inflamables, el lavado se debe lograr rompiendo el vacío en el sistema con OFN y continuando llenando hasta que se alcance la presión de operación, luego ventilando a la atmósfera y finalmente reduciendo el vacío. Este proceso debe repetirse hasta que no haya más refrigerante en el sistema. Cuando se utiliza la carga final de OFN, el sistema debe ventilarse a presión atmosférica para permitir que se lleve a cabo el trabajo. Esta operación es absolutamente imprescindible si desea realizar operaciones de soldadura fuerte en las tuberías. Asegúrese de que la salida de la bomba de vacío no esté cerca de fuentes de ignición y que haya ventilación disponible.

- **Procedimientos de carga**

Oltre alle procedure di carica convenzionali, devono essere seguiti i seguenti requisiti.

- Assicurarsi che non si verifichi la contaminazione di refrigeranti diversi quando si utilizzano apparecchiature di ricarica. I tubi flessibili o le linee devono essere il più corti possibile per ridurre al minimo la quantità di refrigerante in essi contenuto.
- Le bombole devono essere mantenute in posizione verticale.
- Assicurarsi che il sistema di refrigerazione sia collegato a terra prima di caricare il sistema con il refrigerante.
- Etichettare il sistema quando la ricarica è completa (se non è già stato fatto).
- Prestare la massima attenzione a non riempire eccessivamente l'impianto di refrigerazione.

Prima di ricaricare il sistema, deve essere testato a pressione con il gas di spurgo appropriato.

Il sistema deve essere sottoposto a test di tenuta al completamento della carica ma prima della messa in servizio.

Prima di lasciare il sito deve essere effettuato un test di tenuta successivo.

- **Desactivación**

Antes de realizar este trámite, es fundamental que el técnico esté completamente familiarizado con el equipo y todos sus detalles. Se recomienda una buena práctica para que todos los refrigerantes se recuperen de forma segura. Antes de realizar la tarea, se debe tomar una muestra de aceite y refrigerante en caso de que se requiera un análisis antes de reutilizar el refrigerante recuperado. Es fundamental que haya electricidad disponible antes del inicio de la actividad.

1. Familiarícese con el equipo y su funcionamiento.
2. Aislar eléctricamente el sistema.
3. Antes de intentar el procedimiento, asegúrese de que:
  - se dispone de equipo de manipulación mecánica, si es necesario, para manipular los cilindros de refrigerante;
  - todo el equipo de protección personal está disponible y se usa correctamente;



- el proceso de recuperación es supervisado en todo momento por una persona competente;
  - Los equipos y cilindros de recuperación cumplen con los estándares apropiados.
4. Si es posible, drene el sistema de refrigerante.
  5. Si el vacío no es posible, haga un colector para que el refrigerante se pueda eliminar de las distintas partes del sistema.
  6. Asegúrese de que el cilindro esté colocado en la báscula antes de que se lleve a cabo la recuperación.
  7. Encienda la máquina de recuperación y opere de acuerdo con las instrucciones del fabricante.
  8. No llene demasiado los cilindros. (No más del 80% por volumen de carga líquida).
  9. No exceda, ni siquiera temporalmente, la presión máxima de trabajo del cilindro.
  10. Cuando los cilindros se hayan llenado correctamente y el proceso esté completo, asegúrese de que los cilindros y el equipo se retiren rápidamente del sitio y que todas las válvulas de aislamiento del equipo estén cerradas.
  11. El refrigerante recuperado no debe cargarse en otro sistema de refrigeración a menos que se haya limpiado y revisado.

- **Etiquetado**

El equipo debe estar etiquetado indicando que se ha apagado y drenado de refrigerante. La etiqueta debe estar fechada y firmada. Para los aparatos que contienen refrigerantes inflamables, asegúrese de que haya etiquetas en el aparato que indiquen que el aparato contiene refrigerante inflamable.

- **Recuperación**

Al retirar refrigerante de un sistema, ya sea para mantenimiento o desmantelamiento, Se recomienda una buena práctica para eliminar todos los refrigerantes de forma segura. Al transferir refrigerante a los cilindros, asegúrese de que solo se utilicen cilindros de recuperación de refrigerante adecuados. Asegúrese de que esté disponible la cantidad correcta de cilindros para mantener la carga completa del sistema. Todos los cilindros que se utilizarán están designados para el refrigerante recuperado y etiquetados para ese refrigerante (es decir, cilindros especiales de recuperación de refrigerante). Los cilindros deben estar completos con una válvula de alivio de presión y las correspondientes válvulas de cierre en buen estado de funcionamiento. Los cilindros de recuperación vacíos se evacúan y, si es posible, se enfrían antes de que tenga lugar la recuperación. Si es necesario quitar compresores o aceites de compresores, asegúrese de que se hayan evacuado a un nivel aceptable para asegurarse de que no quede refrigerante inflamable dentro del lubricante. El proceso de evacuación debe realizarse antes de devolver el compresor a los proveedores. Para acelerar este proceso, solo se debe utilizar el calentamiento eléctrico del cuerpo del compresor. Cuando se drena aceite de un sistema, debe hacerse de manera segura.



improve your life

[www.argoclima.com](http://www.argoclima.com)

Argoclima no asume ninguna responsabilidad por cualquier error o inexactitud en el contenido de este manual y se reserva el derecho de realizar cualquier cambio a este manual, en cualquier momento y sin previo aviso, que considere apropiado por cualquier requerimiento técnico o comercial.