



improve your life

CE

PT

DRY PURY EVO WF 17-21

DESUMIDIFICADOR



INSTRUÇÕES DE UTILIZAÇÃO

Leia atentamente as instruções antes de executar o desumidificador ou fazer a manutenção. Respeite todas as instruções de segurança; O não cumprimento das instruções pode provocar acidentes e/ou danos. Guarde estas instruções para referência futura.



Unidade contém gás inflamável R290.



Antes de instalar e utilizar a unidade, leia as instruções.



Antes de instalar a unidade, leia o manual de instalação.



Para eventuais reparações, contacte sempre um Centro de Assistência e siga as instruções constantes do manual de assistência.

○ REFRIGERANTE R290

- Para desempenhar as suas funções, o ar condicionado tem dentro de um circuito de refrigeração no qual circula um refrigerante ecológico: R290 = GWP (Potencial de aquecimento global: 3)
- É um refrigerante inflamável e inodoro, com excelentes propriedades termodinâmicas que levam a uma elevada eficiência energética.

Atenção:

Dada a inflamabilidade deste refrigerante, é aconselhável seguir rigorosamente as instruções de segurança deste manual.

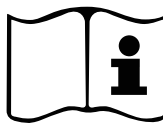
Não utilize artifícios para acelerar o processo de descongelação ou para limpar além dos recomendados. Para reparações siga minuciosamente apenas as instruções do fabricante: contacte sempre um Centro de Assistência Autorizado .

Qualquer reparação efetuada por pessoal não qualificado pode ser perigosa. O aparelho deve ser guardado numasala sem fontes de ignição em funcionamento contínuo. (por exemplo: chamas abertas, um aparelho a gás de funcionamento ou um fogão elétrico em funcionamento). Não fure nem queime o aparelho.

O aparelho deve ser instalado, utilizado e guardado numa sala com uma área de piso superior a 4 m².

O aparelho contém gás R290 inflamável.

Conte que os refrigerantes não cheirem



INFORMAÇÕES GERAIS SOBRE OPERAÇÃO E SEGURANÇA

- Este aparelho é um desumidificador muito eficaz, concebido apenas para uso doméstico!
- Utilize este desumidificador apenas conforme descrito neste manual. Qualquer outra utilização não recomendada pelo fabricante pode causar incêndio, choque elétrico ou mau funcionamento.
- O aparelho deve ser sempre colocado na posição vertical porque contém um refrigerante.
- Depois de abrir o aparelho, coloque-o na vertical para permitir que o refrigerante estabilize e aguarde duas horas antes de o utilizar.
- Certifique-se de que o tipo de alimentação está em conformidade com a tensão necessária (220-240V~/1/50Hz).
- Tipo de fusível: RTI-10, 4T, 334, L3CT o 4F 250V, a eletricidade que passa pelo fusível não pode ser superior a 2A ou 3,15A (consulte os dados indicados na placa de dados do produto).
- Este aparelho pode ser utilizado por crianças com idade igual ou superior a 8 anos e por pessoas com capacidades físicas, sensoriais ou mentais reduzidas, ou sem experiência e os conhecimentos necessários, desde que estejam sob supervisão ou depois de terem recebido instruções relativas à utilização segura do aparelho e à compreensão dos perigos que lhe são inerentes.
- As crianças não devem brincar com o dispositivo.
- A limpeza e manutenção destinadas a ser efetuadas pelo utilizador não devem ser efetuadas por crianças sem supervisão.
- Certifique-se de que a ficha está bem inserida. Não utilize uma ficha múltipla. Não toque na ficha com as mãos molhadas. Certifique-se de que a ficha está limpa.
- As crianças entre os 3 e os 8 anos só devem poder ligar/desligar o aparelho desde que tenham sido colocadas na sua posição normal de funcionamento, que tenham recebido instruções sobre como utilizar o aparelho com segurança e que os riscos tenham sido compreendidos.
- As crianças entre os 3 e os 8 anos não devem poder ligar, ajustar o funcionamento ou limpar o aparelho ou fazer a manutenção.
- Desligue a alimentação elétrica em caso de não utilização ou limpeza. Uma ficha de alimentação inserida pode causar choques elétricos ou acidentes.

- Para desligar o aparelho, desligue o aparelho premindo o botão POWER e retire a ficha da tomada. Basta puxar o plugue. Não puxe o cabo.
- Não dobre, arraste, torça ou puxe o cabo com força.
- **Não utilize o aparelho na presença de cabo ou ficha danificados:** pode haver perigo de incêndio ou choque elétrico. Se o fio de alimentação estiver danificado, terá de ser substituído por um centro de assistência.
- Não coloque objetos pesados sobre o aparelho.
- Para evitar que a água vazze, esvazie o depósito de água antes de mover o aparelho.
- Não incline para um dos lados, nem vire o desumidificador de cabeça para baixo, pois a água que sai pode danificar o aparelho.
- Não utilize o aparelho em superfícies instáveis ou penduradas: fugas de água podem causar mau funcionamento ou vibrações anormais, resultando em ruído.
- O desumidificador deve ser colocado a uma distância mínima 50cm da parede ou de outro obstáculo, para dissipar corretamente o calor.
- Feche todas as janelas abertas para alcançar a maior eficiência de desumidificação possível.
- Não introduza objetos ou agulhas na rede de emissões atmosféricas.
- Não cubra de forma alguma a saída e as grelhas de entrada de ar.

ATENÇÃO!

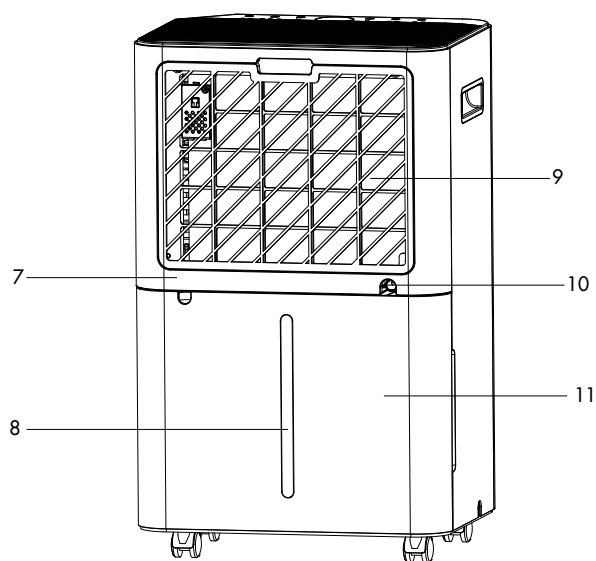
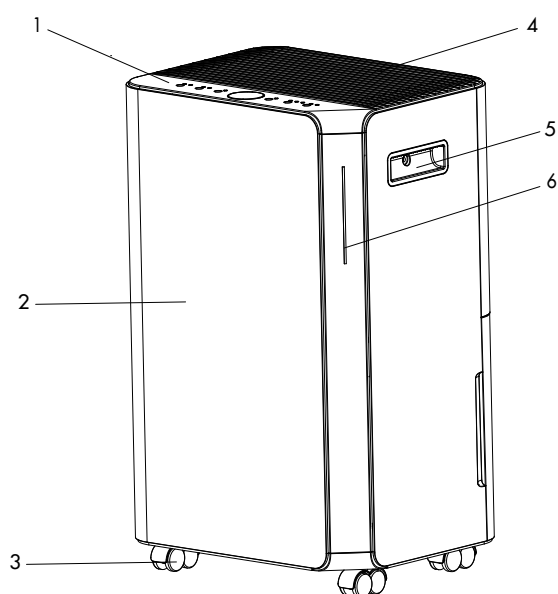
Quando ocorrer uma anormalidade, desligue o aparelho e retire a ficha imediatamente. Não desmonte, repare ou modifique este produto livremente. Em caso de avaria, contacte diretamente o centro de assistência.

- Não mergulhe o fio, a ficha ou qualquer outro elemento do aparelho em água ou outros líquidos.
- Não exponha o desumidificador diretamente à luz solar.
- Mantenha o aparelho afastado de fontes de calor que possam provocar a deformação dos plásticos.
- Não utilize inseticidas, óleos ou tintas pulverizadas à volta do aparelho; isto pode danificar o plástico ou causar um princípio de incêndio.
- Mantenha os gases ou óleos inflamáveis afastados do aparelho!
- Não mova o aparelho durante o funcionamento: isto pode provocar

fugas de água ou avarias.

- Em caso de interferência com outros aparelhos elétricos, coloque os dois produtos a uma distância mínima de 70 cm.
- Este aparelho não se destina a ser utilizado por pessoas (incluindo crianças) com capacidades físicas, sensoriais ou mentais reduzidas, ou falta de experiência e conhecimento, a menos que tenham recebido supervisão ou instrução sobre o uso do aparelho por uma pessoa responsável por sua segurança.
- As crianças devem ser supervisionadas para garantir que não brinquem com o aparelho.

DESCRIÇÃO DO APARELHO



1. Painel de controle

2. Painel frontal

3. Rodas

4. Saída de ar

5. Manuseie

6. Fita LED indicadora de cor com sensor de umidade

7. Painel traseiro

8. Indicador de nível de água do tanque

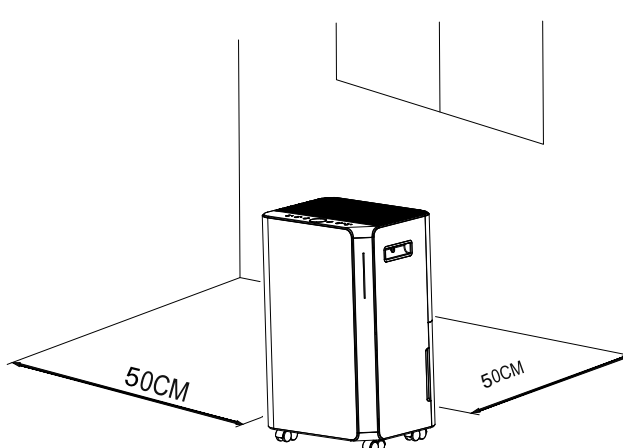
9. Entrada de ar e filtro de poeira + filtro de carvão ativado

10. Orifício de drenagem contínuo de condensado

11. Tanque de água

OPERAÇÕES E VERIFICAÇÕES ANTES DE COMEÇAR

Devem ser mantidos os seguintes espaços para assegurar a eficiência operacional do desumidificador



INICIALIZAÇÃO DO APARELHO

Coloque o produto em uma superfície plana e estável, resistente ao calor, a uma distância mínima de 1 metro da superfície infame ou sensível ao calor e 50cm da parede ou de alta temperatura.

Verifique se o reservatório de água está na posição correta.

Conecte o plugue de alimentação a uma configuração de corrente apropriada (220-240V~).

Encienda la unidad usando el botón POWER ubicado en el panel de control. La unidad emite un pitido y entra en modo de espera, la tira de LED en el panel frontal se enciende. El % de humedad detectado en la habitación se muestra en la pantalla, por lo tanto, configure un % de humedad al menos un 3% inferior al de la habitación para que el deshumidificador funcione.

O desumidificador pode funcionar corretamente a uma temperatura ambiente entre **+5°C e +35°C**.

Quando o desumidificador funciona a baixas temperaturas ambiente, a superfície do evaporador pode acumular gelo, o que pode reduzir a eficiência do desumidificador.

Quando isso acontece, o desumidificador entra no modo de descongelamento. O compressor para, mas o ventilador continua funcionando. O processo de descongelamento pode demorar alguns minutos durante os quais a função de desumidificação é interrompida: não interrompa a descongelamento e não desligue a alimentação elétrica.

Recomenda-se não utilizar o desumidificador se a temperatura ambiente for inferior a 5°C.

Não remova o tanque quando a unidade estiver funcionando.

Se desejar descarregar o condensado continuamente, siga as instruções no parágrafo dedicado.

PRECAUÇÕES DE UTILIZAÇÃO

O desumidificador arranca apenas se o nível de humidade da divisão for 3% superior ao definido.

O desumidificador continuará a funcionar até atingir o nível de humidade definido, salvo eventuais interrupções devido ao enchimento do depósito.

Quando o tanque de água está cheio, o compressor para de funcionar imediatamente e a desumidificação para; o ventilador pára após 3 minutos. Providencie o esvaziamento do tanque e seu reposicionamento: após realizar estas operações a unidade voltará a funcionar.

ATENÇÃO:

Após cada interrupção de funcionamento, devem decorrer pelo menos 3 minutos antes de o desumidificador reiniciar: este atraso de arranque protege o compressor de possíveis danos.

Se, pelo contrário, a % de humidade definida for superior à existente na divisão, o desumidificador não arranca.

Se, após seguir as instruções de arranque do desumidificador, o desumidificador não arrancar e o símbolo (POWER) não acender, ou o desumidificador parar sem motivo, verifique se a ficha e o cabo de alimentação estão em bom estado. Feito isso, aguarde 10 minutos e reinicie o desumidificador.

Se, mesmo após 10 minutos, o desumidificador não arrancar, ou se o cabo ou a ficha estiverem danificados, desligue o desumidificador e contacte um centro de assistência técnica.

ATENÇÃO:


Quando o desumidificador está em funcionamento, o compressor produz calor e o desumidificador injeta ar quente na sala. A temperatura ambiente, portanto, tenderá a aumentar. Esta é uma condição normal.

DESLIGANDO O DESUMIDIFICADOR

Para desligar o desumidificador, prima o botão POWER. A alimentação é interrompida e o desumidificador deixa de funcionar. Desligue a ficha da tomada se não a utilizar durante algum tempo.

ELIMINAÇÃO DA CONDENSAÇÃO

A umidade extraída do ar pode ser coletada no tanque apropriado.

Quando o tanque está cheio, não inserido ou inserido corretamente, o LED  de alarme de tanque cheio acende e pisca por 5 segundos, emite 5 bipes ao final dos quais a unidade desliga. A faixa de LED localizada na lateral do produto fica vermelha.

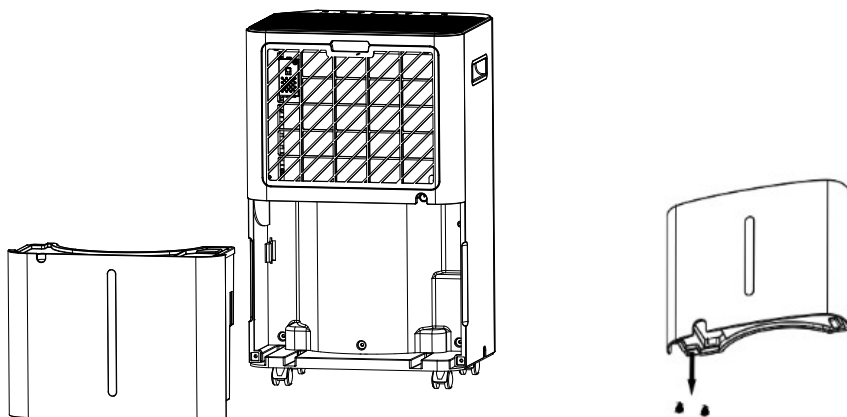
Desligue o aparelho pressionando o botão POWER e aguarde alguns segundos.

1. Puxe cuidadosamente o tanque para fora.
2. Esvazie o tanque e seque-o bem.
3. Reposicione o tanque
4. Pressione o botão POWER novamente para ligar a unidade.

Se o LED de tanque cheio permanecer aceso mesmo depois de esvaziar o tanque, verifique se a bóia, localizada dentro do tanque, está posicionada corretamente.

Certifique-se de não danificar a bóia, caso contrário, a unidade não parará automaticamente quando o tanque de água estiver cheio e a água poderá derramar, podendo molhar o chão e danificar o aparelho.

Não use a mangueira de drenagem quando quiser coletar o condensado no tanque, caso contrário, a água pode escorrer pela mangueira.



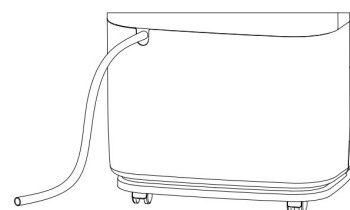
DRENAGEM CONDENSADA CONTÍNUA

A água pode ser drenada continuamente através de um pequeno tubo de PVC com diâmetro interno de 11 mm (fornecido).

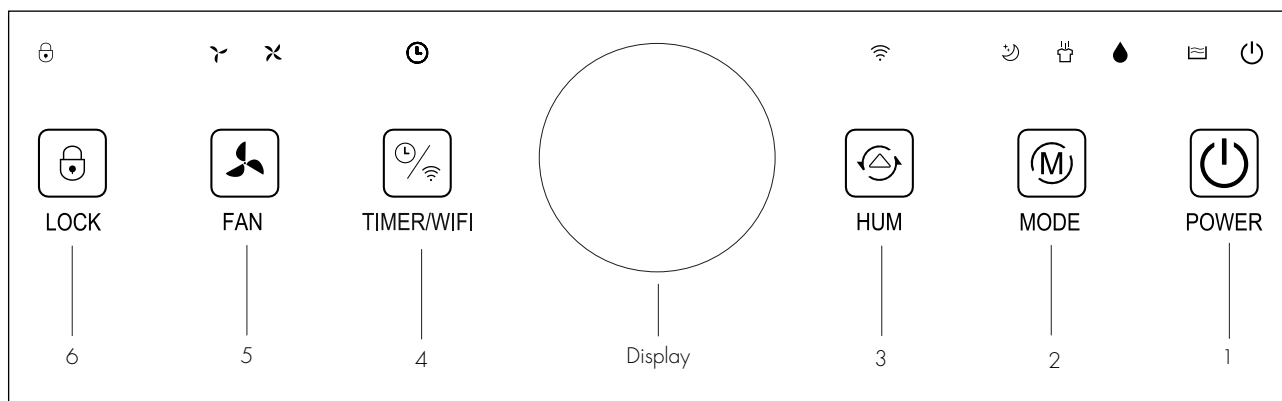
Desligue o aparelho e desconecte-o antes de conectar a tubulação.

Conecte o tubo ao orifício de drenagem de condensado firmemente e prepare um recipiente que possa conter a água. O tubo deve ser conectado sem curvas ou dobras, para facilitar a drenagem do condensado, e deve ser posicionado a uma altura maior que o orifício de drenagem.

Ao desligar a mangueira, prepare um recipiente para recolher a água residual que possa sair da mangueira.



PAINEL DE CONTROLE



1. Botão Power
2. Botão Mode
3. Botão Humidity
4. Botão Timer/Wifi
5. Botão Fan
6. Botão Lock

1. BOTÃO POWER

Após conectar o aparelho à rede elétrica, a máquina entra em modo de espera, então pressione esta tecla para ligar o desumidificador, o led vermelho localizado sob a tecla permanece aceso durante a operação. Todos os LEDs no painel de controle acendem, por padrão a velocidade do ventilador é alta e a % de umidade definida é de 50%.

Pressione este botão para desligar a unidade, os LEDs no painel de controle se apagam, o compressor para enquanto o ventilador continua funcionando por aproximadamente 30 segundos antes de desligar.

2. BOTÃO MODE

Pressione esta tecla para selecionar o modo de operação na seguinte sequência circular: Auto - Sleep - Laundry. Os LEDs correspondentes acendem no painel de controle de acordo com a seleção feita.

- **Modo automático:** Pressione a tecla Mode no painel de controle para selecionar o modo automático, que regula o funcionamento do aparelho com base na % de umidade detectada no ambiente. O ícone acende no painel de controle.

Quando a umidade do ambiente for maior ou igual a 3% do valor definido, o ventilador e o compressor começam a funcionar após 3 segundos.

Por outro lado, quando a humidade do ambiente for inferior ou igual a 3% do valor definido, o compressor pára enquanto o ventilador continua a funcionar durante um curto período de tempo.

No modo Auto é possível ajustar a velocidade do ventilador com a tecla FAN e o nível de umidade com a tecla HUM.

- **Modo Sleep:** Pressione o botão Mode no painel de controle para ativar esta função, o ícone acende no painel de controle. Se nenhuma seleção for feita no painel de controle em 10 segundos, o visor desliga, enquanto a velocidade do ventilador muda de alta para baixa. Para reativar a iluminação, pressione qualquer tecla no painel de controle. Pressione a tecla Mode novamente para desativar esta função.
- **Modo Laundry:** Pressione a tecla Mode para ativar o modo Laundry, o ícone acende no painel de controle. A unidade opera continuamente independentemente do nível de umidade, portanto não é possível ajustar a % de umidade. Em vez disso, é possível ajustar a velocidade da ventilação usando o botão FAN.

3. BOTÃO HUMIDITY (HUM)

Pressione este botão para visualizar a % de umidade na sala. Pressione este botão novamente para ajustar a umidade desejada de 30% a 80% em passos de 5%.

Depois de fazer o ajuste, o % definido piscará no visor por 3 segundos, confirmando assim o ajuste bem-sucedido, o visor voltará a mostrar a % de umidade da sala.


Mantendo este botão pressionado por 3 segundos, a temperatura ambiente será exibida no display.

Esta tecla também pode ser usada para definir o Timer.


4. BOTÃO TIMER/WIFI

Função de Temporizador

Pressione esta tecla para programar o acendimento (se o aparelho estiver desligado) ou o desligamento (se

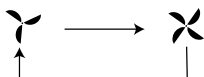
o aparelho estiver ligado) de 0 a 24 horas. Cada vez que o botão é pressionado, o intervalo de ajuste corresponde a 1 hora, sendo possível visualizar o tempo definido no display. O LED  no painel de controle permanece aceso durante o intervalo de tempo definido. Sempre é possível visualizar o tempo configurado pressionando a tecla Timer, então o display voltará a mostrar o nível de umidade detectado no ambiente. Para desativar o Timer, "00" deve aparecer no display (pisca 4 vezes), e o símbolo do Timer no painel de controle será apagado.

Função Wifi

Pressione e segure esta tecla para iniciar a configuração da rede ou desconectar o WIFI. Quando o LED Wifi  pisca no painel de controle, é possível conectar o Wifi. Se nenhuma conexão for feita dentro de 3 minutos, o LED parará de piscar e a conexão não será possível. Pressione e segure esta tecla novamente para conectar o Wifi.

5. BOTÃO FAN (velocidade de ventilação)


Pressione este botão para ajustar a velocidade do ventilador na seguinte sequência circular: Alta - Baixa:



Os LEDs correspondentes acendem no painel de controle de acordo com a seleção feita.

A velocidade do ventilador pode ser ajustada nos modos Laundry e Sleep, mas não pode ser ajustada quando o degelo automático estiver em operação.

6. BOTÃO LOCK (bloqueio infantil)

Pressione esta tecla por 3 segundos para ativar a função de bloqueio do painel de controle, o LED  no painel de controle acende e não é mais possível fazer seleções no painel de controle. Pressione este botão novamente por 3 segundos para desativar esta função, o LED apaga.

Quando o aparelho é desligado, a função de bloqueio para crianças é desativada automaticamente.

FUNÇÃO DE MEMÓRIA

O desumidificador mantém as últimas configurações selecionadas antes de desligar ou escurecer.

FAIXA DE LED INDICADOR DE COR

Na lateral do desumidificador existe uma faixa de LED que muda de cor conforme o nível de umidade detectado no ambiente:

Azul = Umidade ambiente inferior a 45%

Verde = Umidade ambiente entre 45% e 65%

Vermelho = Umidade ambiente superior a 65%

Se os seguintes códigos de erro E0, E1, CL, CH, LO, HI aparecerem no visor do painel de controle, a faixa de LED lateral ficará vermelha (para códigos de erro, consulte a seção de solução de problemas).

GUIA WIFI

INFORMAÇÕES SOBRE O APLICATIVO "SMART LIFE"

O aplicativo "Smart Life" está disponível para Android e iOS. Digitalize o código QR correspondente para ir diretamente para o download.



Baixe o aplicativo Smart Life

INFORMAÇÕES SOBRE O USO DO APP

1. Esta unidade permite que você opere a unidade através de sua rede doméstica.
2. Os pré-requisitos são uma conexão Wi-fi permanente ao roteador e o aplicativo "Smart Life" gratuito.
3. Instale o aplicativo "Smart Life". Crie uma conta de usuário.
4. Ative a função wifi nas configurações do dispositivo.
5. Coloque o aparelho a uma distância de cerca de 5 metros do roteador.
6. Pressione e segure o botão "Timer/Wifi" para iniciar a configuração da rede, quando o indicador Wifi piscar, você pode conectar o Wifi.

CONEXÃO WIFI

- **Método 1: Conectar via Bluetooth**
 - Ative o bluetooth do celular ou outro dispositivo.
 - Quando o indicador WIFI piscar, abra o aplicativo "Smart Life", a unidade será conectada via Bluetooth automaticamente.
- **Método 2:**
 - Quando o indicador WIFI piscar, selecione "Adicionar dispositivo"/"Pequenos aparelhos"/"Desumidificadores" e siga as instruções no visor.
 - Verifique o status do indicador WIFI e escolha o status correto.
 - Se o indicador Wifi piscar rapidamente, você pode conectá-lo diretamente.
 - Se o indicador WIFI piscar lentamente, pressione "ir para conexão" para conectar o WIFI chamado "SmartLife-XXXX", depois volte para o aplicativo e o WIFI se conectará com sucesso.

Observações: Uma vez que o aparelho tenha sido conectado com sucesso, o indicador WIFI acenderá. Agora você pode operar o dispositivo através do aplicativo. Pressione e segure o botão Timer/Wifi por cerca de 5 segundos, o aparelho desliga, o indicador WIFI se apaga.

MANUTENÇÃO E CUIDADOS

Limpeza da superfície externa

Atenção: Sempre retire o plugue da tomada antes de limpar o desumidificador, caso contrário pode ocorrer choque elétrico ou mau funcionamento.

Aviso: Não molhe ou mergulhe o desumidificador em água, caso contrário, pode ocorrer choque elétrico.

Use um pano macio e úmido para limpar a parte externa do desumidificador.

Não utilize solventes, gasolina, xileno, pó de talco e escovas: podem danificar a superfície ou a cor da caixa.

Limpeza da caixa d'água

É aconselhável remover o tanque quinzenalmente para evitar a formação de fungos e bactérias. Encha o depósito de água com água limpa e uma pequena quantidade de detergente, esvazie-o e enxágüe-o.

Manutenção do sistema de filtragem dupla

O produto está equipado com um duplo sistema de filtragem: filtro anti-pó + filtro de carvão ativo.

Limpeza do filtro de poeira localizado na entrada de ar

O filtro de poeira tem uma função importante na retenção dos principais alérgenos.

A limpeza do filtro de poeira deve ser feita a cada duas semanas de operação.

A função do filtro é filtrar a poeira ou sujeira presente no ar, portanto se o filtro estiver bloqueado por poeira o consumo de eletricidade será maior que o normal.

1. Retire o filtro soltando-o de sua sede (Fig. 1).

2. Limpe cuidadosamente o filtro com um aspirador de pó para remover a poeira. Se necessário, lave o filtro com água morna e sabão. NÃO USE ÁLCOOL, BENZENA OU OUTROS PRODUTOS AGRESSIVO (Fig. 2).

Deixe o filtro secar naturalmente e volte a inseri-lo no seu alojamento (Fig. 3).

Não use secador de cabelo ou fogo para secar o filtro.

Não use esponjas ou escovas para limpar o filtro, pois podem danificá-lo.

3. Substitua o filtro e retome o funcionamento normal do aparelho.

Não utilize o desumidificador sem o filtro, pois o pó pode afetar a eficiência do evaporador e traduzir-se em maior consumo de energia.

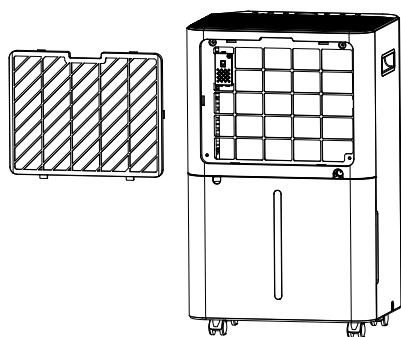


Fig. 1

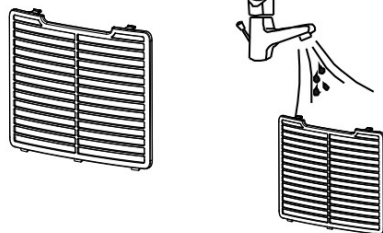


Fig. 2

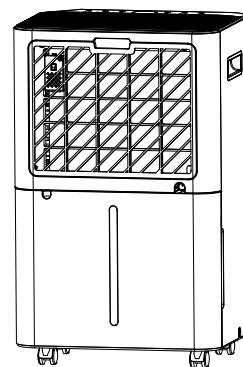


Fig. 3

Manutenção do filtro adicional de carvão ativado

O filtro de carvão ativado é particularmente eficaz na eliminação de maus odores.

No entanto, é necessária uma manutenção adequada.

O filtro deve ser substituído após aproximadamente 600 horas de operação.

As peças de reposição estão disponíveis nos centros de assistência técnica autorizados.



Armazenar

Se a unidade não for usada por um longo período de tempo, as seguintes operações devem ser realizadas antes de armazená-la.

1. Desligue o dispositivo com o botão Power e desconecte o cabo de alimentação da tomada.
2. Elimine a água depositada no depósito de água e seque-o bem
3. Limpe o filtro de ar e deixe-o secar completamente
4. Coloque o cabo de alimentação de volta no tanque de água
5. Substitua o filtro

Guarde o aparelho na vertical e num local fresco, seco e bem ventilado.

Solução de problemas

Em caso de avarias, antes de contactar um Centro de Assistência Autorizado, consulte a tabela abaixo para saber se é possível resolver alguns problemas:

Problema	Possível causa	Solução
○ desumidificador não funciona	A temperatura é superior a 35°C ou inferior a 5°C. ○ LED Tanque Cheio pisca ○ plugue não está conectado corretamente. A umidade na sala é pelo menos 3% menor do que o valor definido	○ aparelho não funciona a estas temperaturas Esvazie o tanque e substitua-o Conecte o plugue. Defina a % de humidade 3% inferior à da divisão
○ barulho aumenta de repente durante a operação	A unidade está colocada sobre uma superfície irregular. ○ filtro de ar está entupido	Coloque a unidade em uma superfície nivelada e estável. Limpe o filtro
Efeito reduzido desumidificação	○ filtro está cheio de poeira. A entrada e saída de ar estão bloqueadas.	Limpe o filtro. Remova os objetos que bloqueiam a entrada e saída de ar.
E1	Problema no sensor de umidade	Contacte um centro de assistência para substitua o sensor
LO HI CL CH	A umidade presente na sala é inferior a 30% A umidade na sala é superior a 80% Proteção de baixa temperatura ambiente abaixo de 5°C Proteção para alta temperatura ambiente acima de 35°C	○ sistema de proteção é ativado e o desumidificador para

REGULAMENTO (UE) Nº 517/2014 - F-GAS

DRY PURY EVO 17

A unidade contém R290, um gás natural com potencial de aquecimento global (GWP) = 3 - Kg. 0,05 = 0,00015 Toneladas de CO₂ equiv. Não disperse o R290 no meio ambiente.

DRY PURY EVO 21

A unidade contém R290, um gás natural com potencial de aquecimento global (GWP) = 3 - Kg. 0,054 = 0,000162 Toneladas de CO₂ equiv. Não disperse o R290 no meio ambiente.



INFORMAÇÕES PARA O CORRETO DESCARTE DO PRODUTO conforme art. 26 Decreto Legislativo 14/03/14, nº. 49 "IMPLEMENTAÇÃO DA DIRETIVA EUROPEIA 2012/19/EU SOBRE RESÍDUOS DE EQUIPAMENTOS ELÉTRICOS E ELETRÔNICOS"

No final da sua vida útil, este aparelho não deve ser eliminado juntamente com o lixo doméstico. Recordamos o importante papel do consumidor ao contribuir para a reutilização, reciclagem e outras formas de valorização destes resíduos. O aparelho deve ser entregue separadamente em centros de coleta municipais especiais ou gratuitamente aos revendedores na compra de um novo aparelho de tipo equivalente. Para produtos com dimensão exterior inferior a 25 cm, este serviço de recolha gratuita de resíduos deve ser obrigatoriamente prestado gratuitamente por grandes retalhistas (área de venda de pelo menos 400m²) mesmo que não seja adquirido equipamento equivalente. A eliminação separada de equipamentos elétricos e eletrônicos evita possíveis efeitos negativos para o ambiente e para a saúde humana decorrentes de uma eliminação inadequada e permite a recuperação e reciclagem dos materiais que os compõem, com poupanças significativas de energia e recursos. Para sublinhar a obrigação de descartar este equipamento separadamente, o símbolo de lixeira cruzada é mostrado no produto.

PRECAUÇÕES DO ESPECIALISTA

Requisitos de aptidão para manutenção (as reparações só devem ser feitas por especialistas).

- Qualquer pessoa envolvida no trabalho ou interrupção de um circuito de refrigerante deve possuir um certificado válido e emitido por uma autoridade de avaliação credenciada pelo setor, autorizando sua competência para manusear refrigerantes com segurança, de acordo com uma especificação de classificação reconhecida pelo setor.
- A manutenção só deve ser realizada conforme recomendado pelo fabricante do equipamento. A manutenção e os reparos que requerem a assistência de outro pessoal qualificado devem ser realizados sob a supervisão da pessoa competente no uso de refrigerantes inflamáveis.

Trabalho de preparação de segurança

A quantidade máxima de carga de refrigerante é indicada na seguinte tabela a (Observação: consulte a placa de identificação para o valor de cobrança de R290).

Tamanho do quarto (m ²)	4	11	15
Carga máxima (kg)	<0.152	0.225	0.304

Tabela a - Carga máxima (kg)

- **Verificações de segurança**
Antes de iniciar o trabalho em sistemas contendo refrigerantes inflamáveis, são necessárias verificações de segurança para garantir que o risco de ignição seja minimizado. Ao reparar o sistema de refrigeração, as seguintes precauções devem ser observadas antes de realizar o trabalho no sistema.
- **Procedimento de trabalho**
O trabalho deve ser executado de acordo com um procedimento controlado de forma a minimizar o risco da presença de gás ou vapor inflamável durante a execução do trabalho.
- **Área geral de trabalho**
Todo o pessoal de manutenção e outros que trabalham na área local devem ser instruídos sobre a natureza do trabalho que está sendo executado. O trabalho em espaços confinados deve ser evitado. A área ao redor da área de trabalho deve ser seccionada. Certifique-se de que as condições dentro da área foram tornadas seguras pelo controle de material inflamável.
- **Verifique a presença de refrigerante**
A área deve ser verificada com um detector de refrigerante apropriado antes e durante o trabalho para garantir que o técnico esteja ciente de atmosferas potencialmente tóxicas ou inflamáveis. Certifique-se de que seu equipamento de detecção de vazamentos seja adequado para uso com todos os refrigerantes aplicáveis, ou seja, sem faíscas, devidamente vedado ou intrinsecamente seguro.
- **Presença de extintor**
Se for necessário realizar trabalho a quente em equipamentos de refrigeração ou em qualquer peça associada, deve estar disponível equipamento de combate a incêndio adequado. É necessário ter um extintor de pó seco ou CO₂ adjacente à área de recarga.
- **Nenhuma fonte de ignição**
Nenhuma pessoa que trabalhe em um sistema de refrigeração envolvendo tubulação exposta deve usar fontes de ignição de forma a criar risco de incêndio ou explosão. Todas as possíveis fontes de ignição, incluindo fumaça de cigarro, devem ser mantidas suficientemente longe do local de instalação, reparo, remoção e descarte, durante o qual o refrigerante pode eventualmente ser liberado no espaço circundante. Antes do início do trabalho, a área ao redor do equipamento deve ser verificada para garantir que não haja risco de inflamabilidade ou risco de ignição. Sinais de "Proibido Fumar" devem ser exibidos.
- **Área ventilada**
Certifique-se de que a área esteja ao ar livre ou seja adequadamente ventilada antes de invadir o sistema ou fazer qualquer trabalho a quente. A ventilação contínua deve estar presente durante o período em que o trabalho está sendo realizado. A ventilação deve dispersar com segurança qualquer refrigerante liberado e, de preferência, expulsá-lo para a atmosfera.

- **Verificações em equipamentos de refrigeração**

Se estiver substituindo componentes elétricos, eles devem ser adequados para a finalidade e com a especificação correta. As diretrizes de manutenção e serviço do fabricante devem ser sempre seguidas. Em caso de dúvida, consulte o departamento técnico do fabricante para obter assistência.

Os seguintes controles devem ser aplicados a instalações que usam refrigerantes inflamáveis:

- A carga real de refrigerante está de acordo com o tamanho da sala em que as peças contendo refrigerante estão instaladas;
- As máquinas e saídas de ventilação funcionam corretamente e não estão obstruídas;
- Se for usado um circuito refrigerante indireto, o circuito secundário deve ser verificado quanto à presença de refrigerante;
- A marcação no equipamento continua visível e legível. Marcações e sinais ilegíveis devem ser corrigidos;
- Os tubos ou componentes de refrigeração são instalados em um local onde é improvável que sejam expostos a qualquer substância que possa corroer os componentes que contêm refrigerante, a menos que os componentes sejam construídos com materiais inerentemente resistentes à corrosão ou estejam adequadamente protegidos contra corrosão.

- **Verificações em dispositivos elétricos**

O reparo e a manutenção de componentes elétricos devem incluir verificações iniciais de segurança e procedimentos de inspeção de componentes. Se houver uma falha que possa comprometer a segurança, não conecte a energia elétrica ao circuito até que ela tenha sido resolvida satisfatoriamente. Se a falha não puder ser reparada imediatamente, mas a operação contínua for necessária, uma solução temporária adequada deve ser usada. Isso deve ser relatado ao proprietário do equipamento para que todas as partes sejam informadas.

- As verificações iniciais de segurança incluem:
 - Que os capacitores estejam descarregados: isso deve ser feito de forma segura para evitar a possibilidade de faíscas;
 - Que nenhum componente elétrico e fiação sejam expostos ao carregar, reinicializar ou purgar o sistema;
 - Que haja continuidade de aterramento.

- **Reparos em componentes selados**

Ao reparar componentes selados, todos os suprimentos elétricos devem ser desconectados do equipamento que está sendo trabalhado antes de remover as tampas seladas, etc. Se for absolutamente necessário fornecer energia elétrica ao equipamento durante a manutenção, um dispositivo de detecção de vazamento deve ser colocado no ponto mais crítico para alertar sobre uma situação potencialmente perigosa. Deve-se prestar atenção especial ao seguinte para garantir que, ao trabalhar nos componentes elétricos, a carcaça não seja alterada de forma a comprometer o nível de proteção. Isso inclui danos aos cabos, número excessivo de conexões, terminais não feitos de acordo com as especificações originais, danos às vedações, encaixe incorreto dos prensa-cabos, etc.

- Certifique-se de que o aparelho está montado de forma segura.
- Certifique-se de que as juntas ou materiais de vedação não tenham se degradado a ponto de não servirem mais para impedir a entrada de atmosferas inflamáveis. As peças de reposição devem estar de acordo com as especificações do fabricante.

NOTA: O uso de selante de silicone pode inibir a eficácia de alguns tipos de equipamentos de detecção de vazamentos. Componentes intrinsecamente seguros não precisam ser isolados antes de trabalhar neles.

- **Reparação de componentes intrinsecamente seguros**

Não aplique cargas indutivas ou capacitivas permanentes ao circuito sem garantir que o circuito não exceda a tensão e corrente permitidas para o equipamento que está sendo usado. Componentes intrinsecamente seguros são os únicos que podem ser trabalhados na presença de uma atmosfera inflamável. O equipamento de teste deve ter a classificação correta. Substitua os componentes apenas por peças especificadas pelo fabricante. Outras peças podem causar ignição do refrigerante na atmosfera devido a um vazamento.

- **Fiação**

Verifique se a fiação não está sujeita a desgaste, corrosão, pressão excessiva, vibração, bordas afiadas ou outros efeitos ambientais adversos. A verificação também deve levar em consideração os efeitos do envelhecimento ou vibrações contínuas de fontes como compressores ou ventiladores.

- **Detecção de refrigerantes inflamáveis**

Sob nenhuma circunstância fontes potenciais de ignição devem ser usadas na busca ou detecção de vazamentos de refrigerante. Uma tocha de haleto (ou qualquer outro detector que use uma chama aberta) não deve ser usada.

- **Métodos de detecção de vazamento**

Os métodos de detecção de vazamento a seguir são considerados aceitáveis para todos os sistemas de refrigerante. Detectores eletrônicos de vazamento podem ser usados para detectar vazamentos de refrigerante, mas, no caso de refrigerantes inflamáveis, a sensibilidade pode não ser adequada ou a recalibração pode ser necessária.

(O equipamento de detecção deve ser calibrado em uma área livre de refrigerante.)

Certifique-se de que o detector não é uma fonte potencial de ignição e é adequado para o refrigerante que está sendo usado. O equipamento de detecção de vazamento deve ser ajustado para uma porcentagem do LFL do refrigerante e deve ser calibrado para o refrigerante que está sendo usado e a porcentagem apropriada de gás confirmada (máximo de 25%). Os fluidos de detecção de vazamento são adequados para uso com a maioria dos refrigerantes, mas o uso de produtos de limpeza contendo cloro deve ser evitado, pois o cloro pode reagir com o refrigerante e corroer a tubulação de cobre. Se houver suspeita de vazamento, todas as chamas devem ser removidas/extintas.

Se for detectado um vazamento de refrigerante que exija brasagem, todo o refrigerante deve ser recuperado do sistema ou isolado (por meio de válvulas de fechamento) em uma parte do sistema distante do vazamento. Para equipamentos contendo refrigerantes inflamáveis, o nitrogênio livre de oxigênio (OFN) deve, portanto, ser purgado através do sistema antes e durante o processo de brasagem.

- **Remoção e evacuação**

Ao interromper o circuito de refrigeração para realizar reparos ou para qualquer outra finalidade, devem ser usados os procedimentos convencionais. No entanto, para refrigerantes inflamáveis, é importante seguir as melhores práticas, pois há risco de inflamabilidade.

O seguinte procedimento deve ser observado:

- remova o refrigerante;
- purgar o circuito com gás inerte; evacuar;
- purgar novamente com gás inerte;
- abra o circuito cortando ou brasando.

A carga de refrigerante deve ser recuperada nos cilindros de recuperação corretos. Para aparelhos contendo refrigerantes inflamáveis, o sistema deve ser lavado com OFN para tornar a unidade segura. Pode ser necessário repetir esse processo várias vezes. Ar comprimido ou oxigênio não devem ser usados para purgar sistemas de refrigerante. Para aparelhos contendo refrigerantes inflamáveis, a purga deve ser realizada quebrando o vácuo no sistema com OFN e continuando a encher até que a pressão operacional seja atingida, depois ventilando para a atmosfera e finalmente diminuindo o vácuo. Este processo deve ser repetido até que não haja mais refrigerante no sistema. Quando a carga final de OFN é usada, o sistema deve ser ventilado para a pressão atmosférica para permitir que o trabalho seja executado. Esta operação é absolutamente indispensável se deseja realizar operações de brasagem nos tubos. Certifique-se de que a saída da bomba de vácuo esteja longe de fontes de ignição e que a ventilação esteja disponível.

- **Procedimentos de carregamento**

Além dos procedimentos de carregamento convencionais, os seguintes requisitos devem ser seguidos.

- Certifique-se de que a contaminação de diferentes refrigerantes não ocorra quando o equipamento de recarga for usado. As mangueiras ou linhas devem ser mantidas o mais curtas possível para minimizar a quantidade de refrigerante nelas.
- Os cilindros devem ser mantidos na vertical.
- Certifique-se de que o sistema de refrigeração esteja aterrado antes de carregar o sistema com refrigerante.
- Rotule o sistema quando o carregamento estiver completo (se ainda não tiver feito).
- Tenha muito cuidado para não sobrecarregar o sistema de refrigeração.

Antes de recarregar o sistema, a pressão deve ser testada com o gás de purga apropriado.

O sistema deve ser testado contra vazamentos após a conclusão do carregamento, mas antes do comissionamento. Um teste de vazamento subsequente deve ser realizado antes de deixar o local.

- **Desativação**

Antes de realizar este procedimento, é fundamental que o técnico conheça bem o equipamento e todos os seus detalhes. É uma boa prática recomendada que todos os refrigerantes sejam recuperados de maneira segura. Antes de realizar a tarefa, uma amostra do óleo e do refrigerante deve ser coletada, caso seja necessária uma análise antes da reutilização do refrigerante recuperado. É essencial que a eletricidade esteja disponível antes do início da atividade.

1. Familiarize-se com o equipamento e seu funcionamento.
2. Isole eletricamente o sistema.
3. Antes de tentar o procedimento, certifique-se de que: equipamento de manuseio mecânico está disponível, se necessário, para manusear os cilindros de refrigerante;

- todos os equipamentos de proteção individual estão disponíveis e são usados corretamente;
 - o processo de recuperação é sempre supervisionado por uma pessoa competente;
 - os equipamentos e cilindros de recuperação atendem aos padrões apropriados.
4. Se possível, drene o sistema de refrigeração.
 5. Se o vácuo não for possível, construa um manifold para que o refrigerante possa ser removido de várias partes do sistema.
 6. Certifique-se de que o cilindro seja colocado na balança antes que ocorra a recuperação.
 7. Inicie a máquina de recuperação e opere de acordo com as instruções do fabricante
 8. Não encha demais os cilindros. (Não mais de 80% em volume de carga líquida).
 9. Não exceda, mesmo temporariamente, a pressão máxima de trabalho do cilindro.
 10. Quando os cilindros tiverem sido preenchidos corretamente e o processo concluído, certifique-se de que os cilindros e equipamentos sejam prontamente removidos do local e que todas as válvulas de isolamento do equipamento estejam fechadas.
 11. O refrigerante recuperado não deve ser carregado em outro sistema de refrigeração, a menos que tenha sido limpo e verificado.

- **Marcação**

O equipamento deve ser rotulado indicando que foi desativado e sem refrigerante. A etiqueta deve ser datada e assinada. Para equipamentos contendo refrigerantes inflamáveis, certifique-se de que haja etiquetas no equipamento indicando que o equipamento contém refrigerante inflamável.

- **Recuperação**

Ao remover refrigerante de um sistema, seja para manutenção ou descomissionamento, é recomendável que todos os refrigerantes sejam removidos de maneira segura. Ao transferir refrigerante para cilindros, certifique-se de que apenas os cilindros de recuperação de refrigerante apropriados sejam usados. Certifique-se de que o número correto de cilindros esteja disponível para manter a carga total do sistema. Todos os cilindros a serem usados são designados para o refrigerante recuperado e rotulados para esse refrigerante (ou seja, cilindros especiais para recuperação de refrigerante). Os cilindros devem estar completos com válvula limitadora de pressão e respectivas válvulas de fechamento em bom estado de funcionamento. Os cilindros de recuperação vazios são evacuados e, se possível, resfriados antes que ocorra a recuperação. Se compressores ou óleos de compressor precisarem ser removidos, certifique-se de que eles foram evacuados a um nível aceitável para garantir que o refrigerante inflamável não permaneça no lubrificante. O processo de evacuação deve ser realizado antes de devolver o compressor aos fornecedores. Para acelerar este processo, deve-se utilizar apenas o aquecimento elétrico do corpo do compressor. Quando o óleo é drenado de um sistema, isso deve ser feito com segurança.



improve your life

www.argoclima.com

A Argoclima não assume qualquer responsabilidade por quaisquer erros ou imprecisões no conteúdo deste manual e reserva-se o direito de efetuar as modificações que julgar adequadas a qualquer exigência técnica ou comercial a qualquer momento e sem aviso prévio.