



improve your life

CE

FR

HERMES PLUS

CLIMATISEUR MOBILE (LOCAL)



INSTRUCTIONS D'UTILISATION

Lire attentivement ces instructions avant de mettre en marche l'appareil ou avant toute opération d'entretien. Se conformer aux consignes de sécurité. Le non-respect de ces instructions peut causer des accidents et/ou des dommages. Conserver ces instructions pour toute consultation ultérieure.



L'appareil est rempli de gaz inflammable R290.



Avant d'installer et d'utiliser l'appareil, lisez le manuel du propriétaire.



Avant d'installer l'appareil, lisez le manuel d'installation.



Pour toute réparation dont vous avez besoin, contactez le centre de service agréé le plus proche et suivez strictement le manuel d'entretien du fabricant.

LE RÉFRIGÉRANT R290

- Pour réaliser la fonction du climatiseur, un frigorigène spécial circule dans le système. Le frigorigène est le fluorure R290 = 3 GWP (potentiel de réchauffement planétaire). Ce frigorigène est inflammable et inodore. Il peut entraîner des explosions dans certaines conditions, mais l'inflammabilité de ce frigorigène est très faible et il ne peut être allumé que par le feu.
- Comparé à d'autres frigorigènes courants, le R290 est un frigorigène non polluant sans effet nocif sur l'ozone et sans effet de serre. R290 a de très bonnes caractéristiques thermodynamiques qui conduisent à une efficacité énergétique vraiment élevée. Les unités ont donc besoin de moins de remplissage.

Avertissement:

N'essayez pas d'accélérer le processus de dégivrage ou de nettoyer l'appareil de façons différentes de celles recommandées par le fabricant.

Si des réparations sont nécessaires, communiquez avec le centre de service agréé le plus proche.

Toute réparation effectuée par un personnel non qualifié peut être dangereuse.

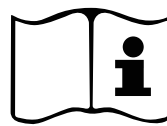
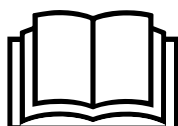
L'appareil doit être entreposé dans une pièce où il n'y a pas de source d'allumage continue (p. ex., flammes nues, appareil à gaz en marche ou appareil de chauffage électrique en marche).

Ne pas percer ou brûler.

L'appareil doit être installé, utilisé et stocké dans une pièce de plus de 10 m².

L'appareil contient du gaz inflammable R290.

Attention, les liquides de refroidissement n'ont pas d'odeur.



INFORMATIONS GÉNÉRALES SUR LE FONCTIONNEMENT ET SUR LA SÉCURITÉ

- Cet appareil est un climatiseur local, conçu pour un usage exclusivement domestique
- Utiliser ce climatiseur uniquement comme décrit dans cette notice d'utilisation.
- S'assurer que le type d'alimentation électrique est conforme à la tension requise (220-240V~/50Hz).
- Style de Fusible 4T, 31TC, 334, L3CT ou 4F, l'électricité passant par le fusible ne peut pas être susdit 3.15A.
- Cet appareil n'est pas prévu pour être utilisé par des enfants âgés de moins de 8 ans et par personnes dont les capacités physiques, sensorielles ou mentales sont réduites, ou des personnes dénuées d'expérience ou de connaissance, sauf si elles ont pu bénéficier d'une surveillance ou après avoir reçu des instructions concernates l'utilisation sûre de l'appareil et à la compréhension des dangers inhérents.
- Les enfants ne devraient pas jouer avec l'appareil.
- Le nettoyage et l'entretien destinés à être effectuée par l'utilisateur ne doit pas être effectué par des enfants sans surveillance.
- Vérifier que l'installation électrique est en mesure de fournir le courant nécessaire au fonctionnement du climatiseur, en plus du courant normalement absorbé par les autres appareils du domicile (appareils électroménagers, éclairage). Se reporter aux données d'absorption maximale indiquées sur la plaque signalétique du climatiseur.
- Le raccordement au réseau électrique doit être effectué conformément aux normes d'installation en vigueur.
- Vérifier que les disjoncteurs automatiques et les soupapes de protection de l'installation sont en mesure de supporter un courant initial de démarrage de 6 A (normalement pendant une durée inférieure à 1 seconde).
- La prise de l'installation doit toujours être équipée d'une mise à la terre efficace.
- S'assurer que la fiche est bien insérée à fond dans la prise. Ne pas utiliser de prise multiple. Ne pas toucher la fiche avec les mains mouillées. S'assurer que la fiche est propre.
- Ne pas utiliser la fiche d'alimentation pour allumer/éteindre le climatiseur: utiliser la touche ON/OFF de la télécommande ou du

panneau de commande.

- Éviter d'installer le climatiseur dans des pièces où il risquerait d'être aspergé par de l'eau (ex: buanderies).
- Avant d'effectuer toute opération de déplacement ou de nettoyage de l'appareil, vérifier que la fiche d'alimentation est débranchée de la prise de courant.
- Ne pas déplacer le climatiseur lorsque celui-ci est en marche ; éteindre tout d'abord l'appareil, puis contrôler le réservoir de collecte de la condensation et le vider éventuellement.
- Pour déconnecter l'appareil, placer la télécommande sur OFF et débrancher la fiche de la prise. Tirer uniquement sur la fiche. Ne pas tirer sur le cordon.
- **Ne pas utiliser l'appareil si le câble ou la fiche sont endommagés.** Si le câble d'alimentation est endommagé, il doit être remplacé par le fabricant ou son service d'assistance technique ou en tout cas par une personne de qualification similaire, afin d'éviter tout risque.
- L'appareil doit être installé conformément aux réglementations nationales en matière de câblage.
- Tenez l'unité loin du feu, des sources de feu possibles, des objets inflammables ou explosifs.
- Ne laissez pas l'unité sans surveillance tandis qu'il fonctionne, éteindre l'unité et le déconnecter.
- Si le tuyau de drainage est utilisé, la température ambiante ne doit pas être inférieure à 0 °C. Il peut causer la fuite d'eau au climatiseur.
- Ne pas éclabousser ou verser de l'eau sur le climatiseur.

PRUDENCE!

- **Ne pas insérer d'objets dans le climatiseur: cela peut s'avérer très dangereux à cause de la présence d'un ventilateur tournant à vitesse élevée dans l'appareil.**
- **Assurer la libre circulation de l'air jusqu'à l'appareil. Ne pas boucher les grilles d'admission et d'aspiration de l'air avec des rideaux ou tout autre objet.**

ATTENTION!

- Le climatiseur doit être placé à une distance **minimum de 50 cm** du mur

ou de tout autre obstacle, sur une surface plane et stable afin d'éviter les éventuelles fuites d'eau.

- Le climatiseur est équipé d'un système de protection du compresseur contre les surcharges, qui ne permet le démarrage du compresseur qu'après une durée minimum de 3 minutes à la suite d'un arrêt.
- Il est donc demandé d'attendre au moins 3 minutes avant de redémarrer l'appareil. Cette procédure permet d'éviter d'endommager le compresseur.

ATTENTION!

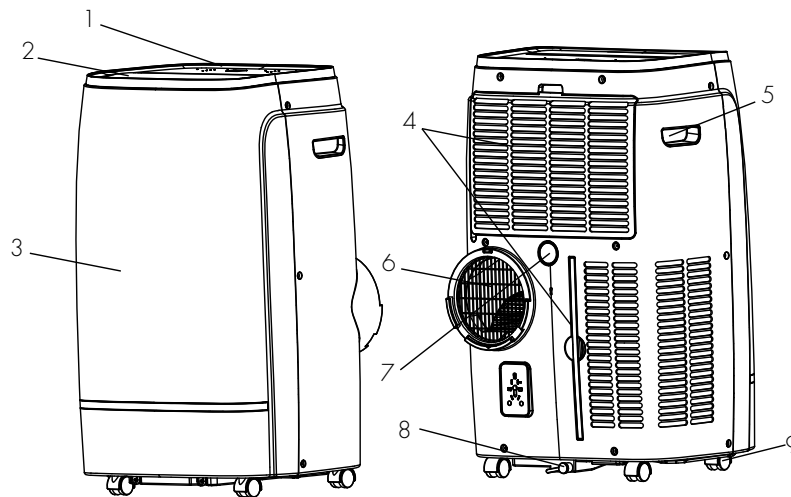
En cas d'anomalie, éteindre l'appareil et débrancher la fiche de la prise de courant. Ne pas démonter ni essayer de réparer ou de modifier le produit. En cas de dysfonctionnement, contacter directement le service d'assistance technique.

ATTENTION!

- Ne pas exposer directement le climatiseur à la lumière du soleil afin d'éviter toute altération de la couleur des matériaux ainsi que la surchauffe éventuelle de l'appareil qui pourrait entraîner l'activation du mécanisme de protection et l'extinction du climatiseur.
- Ne pas utiliser d'insecticides, d'huiles, de détergents ou de peintures en vaporisation autour de l'appareil ; ne pas utiliser de détergents chimiques agressifs pour nettoyer l'enveloppe extérieure de l'appareil: cela pourrait en endommager la finition et la couleur.
- Fermer toutes les fenêtres pour obtenir une climatisation optimale.

Le fabricant n'assume aucune responsabilité en cas de nonrespect des normes de sécurité et de protection contre les accidents.

DESCRIPTION DE L'APPAREIL



1. Panneau de commande et touches de fonction sans télécommande
2. Ailette et prise d'air
3. Panneau avant
4. Entrée d'air avec Filtrés
5. Poignée
6. Tuyau d'expulsion d'air
7. Trou d'évacuation des condensats en continu (en mode déshumidification)
8. Trou d'évacuation des condensats (en mode refroidissement)
9. Roues

Limites de fonctionnement mini/maxi (température intérieure)

Refroidissement: 16 °C B.S./35 °C B.S.

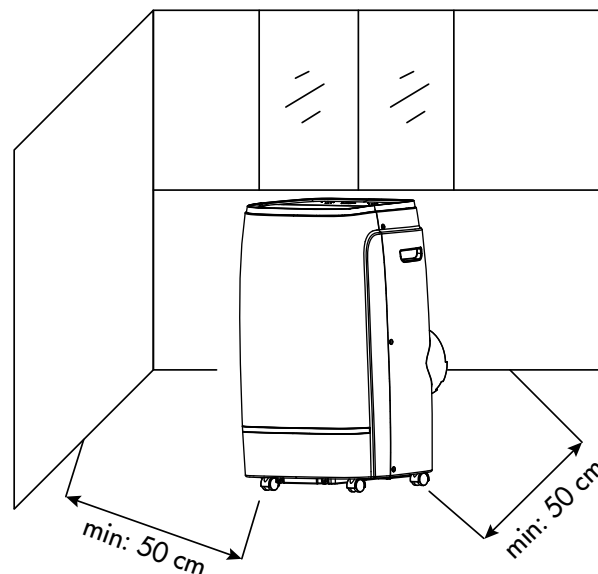
Déshumidification: 17 °C B.S./35 °C B.S.

Chauffage: 5 °C B.S./27 °C B.S.

Possibilité de réglage de la température ambiante par temps froid: 16 °C B.S./32 °C B.S.

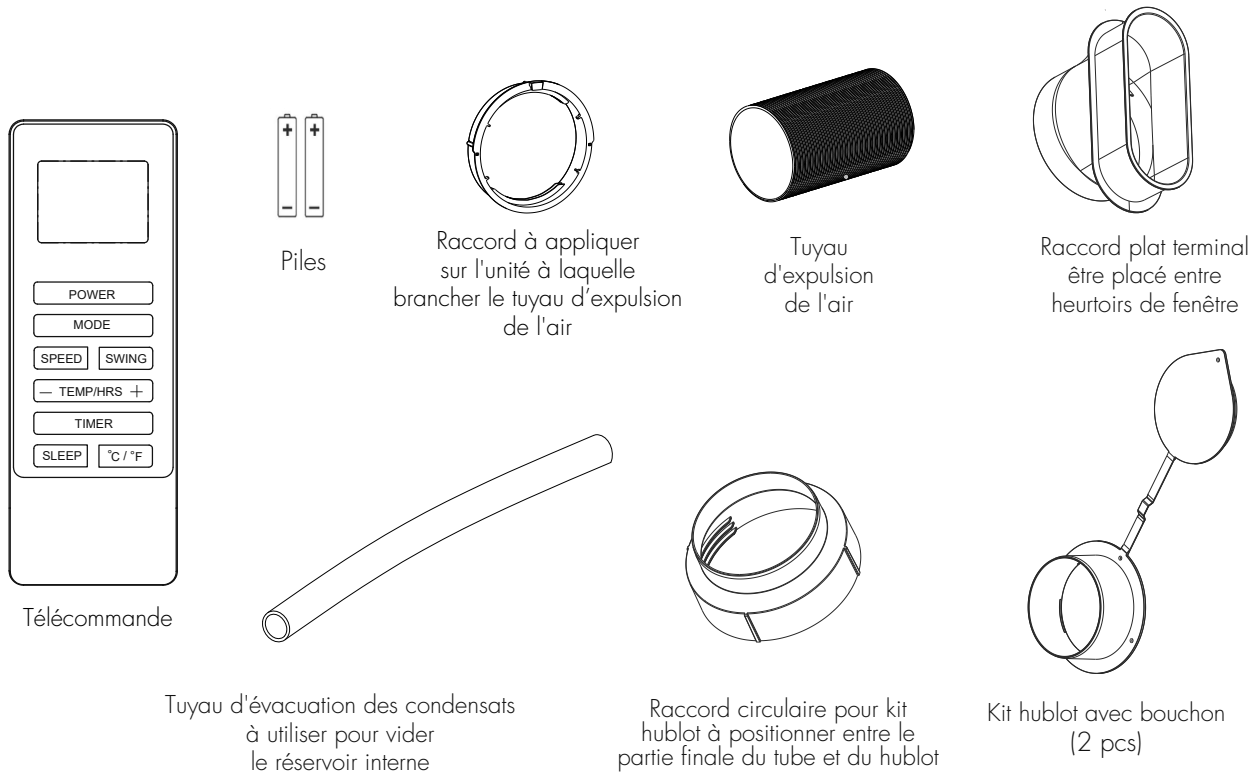
OPÉRATIONS ET CONTRÔLES AVANT LE DÉMARRAGE

Les distances suivantes doivent être respectées pour assurer le bon fonctionnement du climatiseur mobile.



MISE EN SERVICE DE L'APPAREIL

Ouvrir l'emballage et tirer le carton vers le haut. Sortir le produit et les autres éléments fournis (illustrés cidessous).



UTILISATION AVEC RACCORD TERMINAL POUR FENÊTRE

1. Raccorder le raccord circulaire au tuyau flexible, allonger suffisamment le flexible pour atteindre l'extérieur (1,5 mt) et le fixer à la partie postérieure du climatiseur (Fig. 1)
2. Ouvrir la fenêtre et bloquer l'un des battants à l'aide de la poignée. Appuyer le raccord terminal sur le battant fixe, et approcher l'autre battant de la fenêtre (Fig. 2)

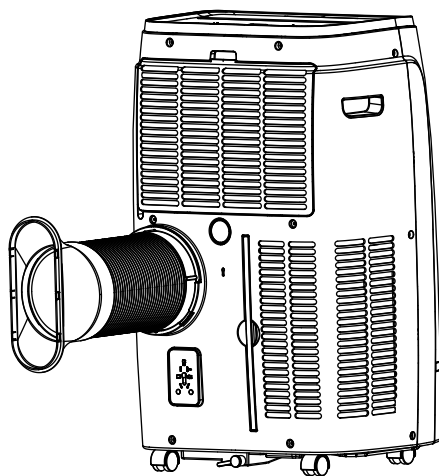


Fig. 1

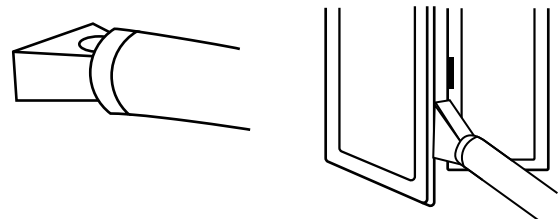
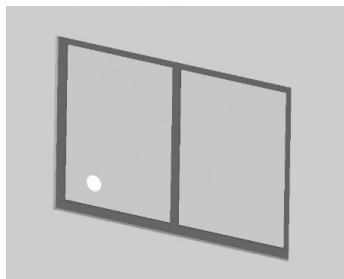


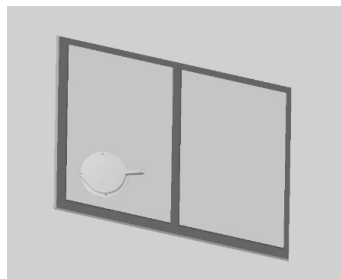
Fig. 2

UTILISATION AVEC KIT HUBLOT

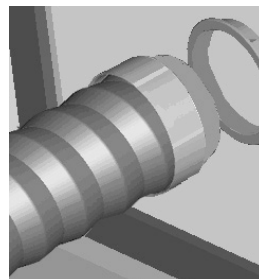
1. Pour réaliser le trou dans le verre, il est conseillé de prendre également l'accessoire pour kit de hublots du vitrier (Fig. 1)
2. Introduire le hublot dans la fenêtre (Fig. 2)
3. Insérer le raccord circulaire pour kit hublot dans le tuyau flexible et insérer le tuyau flexible rétractable avec raccord circulaire dans le hublot sans son bouchon (Fig. 3)
4. Lorsqu'il n'est pas utilisé, débranchez le tuyau et fermez le hublot avec le bouchon (Fig. 4)



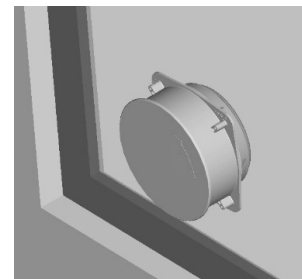
(Fig. 1)



(Fig. 2)

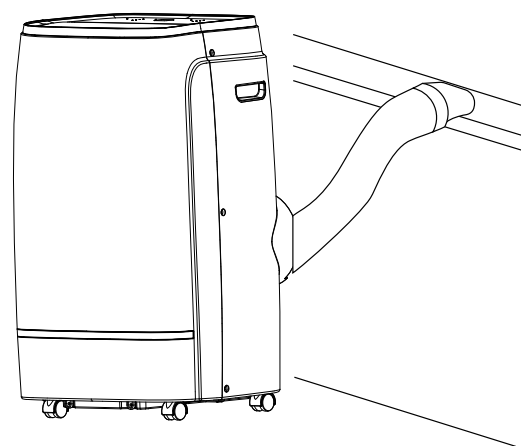
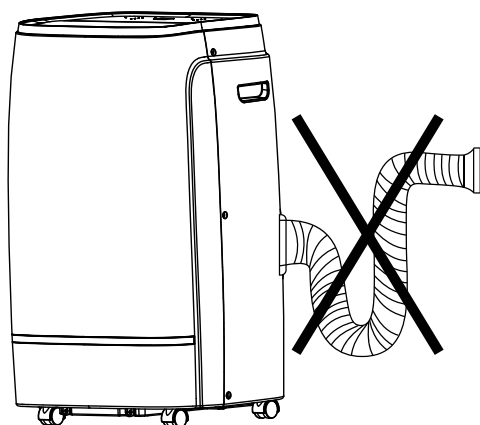


(Fig. 3)



(Fig. 4)

Évitez les coudes brusques ou les pliures du tuyau. Pendant les périodes de non-utilisation, débranchez le tuyau et fermez l'hublot avec le capuchon.



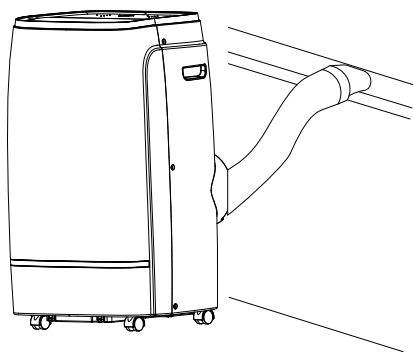
MODALITÉS D'UTILISATION DE L'APPAREIL

Cet appareil peut être utilisé pour le Refroidissement, le Chauffage, la Déshumidification et la Ventilation. Avant d'utiliser l'appareil, laissez-le en position verticale pendant au moins deux heures.

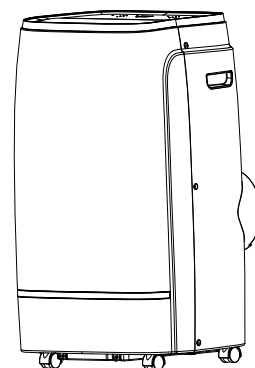
Branchez le cordon d'alimentation dans une prise de courant appropriée (250~V). Insérez les piles fournies dans la télécommande en respectant les polarités. Sélectionnez le mode de fonctionnement souhaité à partir de la télécommande.

Le climatiseur est équipé d'un système de protection qui provoque l'activation de l'unité en mode Refroidissement, Chauffage et Déshumidification uniquement après un intervalle d'environ 3 minutes à partir de la sélection. Même lors du passage d'un mode à l'autre, le ventilateur continue de fonctionner, mais le compresseur s'arrête pour redémarrer au bout de 3 minutes. Ce délai de démarrage protège le compresseur contre les surcharges.

Cet appareil est équipé d'un système de dégivrage automatique qui intervient lorsque l'appareil chauffe et que de la glace se forme sur le serpentin. Lorsque l'appareil commence à dégivrer, le voyant d'alimentation clignote sur le panneau de commande. Le compresseur s'arrête pendant 10 minutes, après quoi l'appareil reprend son fonctionnement normal.



Refroidissement, Chauffage, Ventilation




Déshumidification

LE TUYAU D'ÉVACUATION DOIT TOUJOURS ÊTRE BRANCHÉ à l'appareil: cette règle est valable dans tous les cas, à l'exception d'une utilisation de l'appareil en mode Déshumidification uniquement : dans ce cas, il est conseillé de laisser l'évacuation de l'appareil se faire directement dans l'atmosphère afin d'obtenir une efficacité maximale (voir paragraphe Mode Déshumidification).


Nettoyer périodiquement les filtres à air situés sous la grille arrière et latérale, simples à retirer, afin de préserver l'efficacité du climatiseur.

MODES DE FONCTIONNEMENT


1. MODE REFROIDISSEMENT

- Appuyez sur le bouton Mode du panneau de commande pour sélectionner le mode Refroidissement. La LED  du panneau de commande s'allume.
- Appuyez sur les boutons UP/DOWN du panneau de commande pour sélectionner la température souhaitée, qui apparaîtra sur l'écran du panneau de commande.
- La plage de réglage de la température est de 16°C à 32°C.
- Dans ce mode, il est possible de régler la vitesse de ventilation (Fan Speed), de régler l'oscillation verticale des ailettes avec le bouton SWING, de régler la minuterie et la fonction SLEEP.
- Pour un fonctionnement plus silencieux, réduisez la vitesse au minimum (low).

2. MODE CHAUFFAGE


- Appuyez sur le bouton Mode du panneau de commande pour sélectionner le mode Chauffage. La LED  du panneau de commande s'allume.
- Appuyez sur les boutons UP/DOWN du panneau de commande pour sélectionner la température souhaitée, qui apparaîtra sur l'écran du panneau de commande.
- La plage de réglage de la température est de 16°C à 32°C.
- Dans ce mode, il est possible de régler la vitesse de ventilation (Fan Speed) et de régler la minuterie et la fonction SLEEP.
- Pour un fonctionnement plus silencieux, réduisez la vitesse au minimum (low)

3. MODE DÉSHUMIDIFICATION

- Appuyez sur le bouton MODE pour sélectionner le mode Déshumidification. La LED  du panneau de commande s'allume.
- La température est contrôlée par la carte électronique et ne peut pas être ajustée.
- La vitesse du ventilateur est fixée à basse et ne peut pas être ajustée.

NOTE: le climatiseur ne rafraîchit pas l'atmosphère lorsqu'il fonctionne en tant que déshumidificateur. Le tuyau flexible ne doit pas être relié à l'appareil lorsque celui-ci est utilisé en tant que déshumidificateur. **Pour obtenir une efficacité maximale du processus de déshumidification, laisser le raccord arrière d'évacuation libre pour une évacuation directe dans l'atmosphère.** Le mode Déshumidification est recommandé durant l'automne et l'hiver. **En cas d'utilisation en été, il est recommandé de laisser le tuyau flexible branché à l'appareil afin que l'air chaud soit acheminé vers l'extérieur au lieu d'être rejeté à l'intérieur de la pièce.** Durant la déshumidification, il convient d'activer le drainage continu (voir le chapitre « MODE D'ÉLIMINATION DES CONDENSATS »).

4. MODE VENTILATION

- Appuyez sur le bouton MODE pour sélectionner le mode Ventilation. La LED  du panneau de commande s'allume.
- Dans ce mode, il est possible de régler la vitesse de ventilation (Vitesse du ventilateur).
- La température ne peut pas être ajustée.

MODE D'ÉLIMINATION DES CONDENSATS

Cet appareil vaporise automatiquement des condensats en mode **Refroidissement**. Lorsque le climatiseur fonctionne en mode Refroidissement, il n'est pas nécessaire d'avoir une évacuation continue des condensats ; ce n'est que dans des conditions climatiques particulières, dans lesquelles le taux d'humidité de l'air est très élevé, que de l'eau peut se déposer à l'intérieur de l'appareil.

En **Chauffage** les condensats ne se vaporisent pas automatiquement, il faudra donc vider le réservoir. Il est recommandé d'organiser une évacuation continue des condensats du trou inférieur. **L'écran affichera le message « Ft »**, signalant que le remplissage a eu lieu et bloquant le fonctionnement de l'appareil.

Refroidissement et Chauffage

Cet appareil vaporise automatiquement les condensats uniquement en mode Refroidissement. Assurez-vous que, lorsque l'unité fonctionne en mode Refroidissement ou Chauffage, les capuchons en caoutchouc qui ferment les trous de vidange à l'arrière sont correctement positionnés.

Lorsque le climatiseur fonctionne en mode Refroidissement ou Chauffage, il n'est pas nécessaire d'avoir une évacuation continue des condensats. En mode Refroidissement et uniquement dans des conditions climatiques particulières dans lesquelles le taux d'humidité de l'air est très élevé, de l'eau peut se déposer à l'intérieur de l'unité.

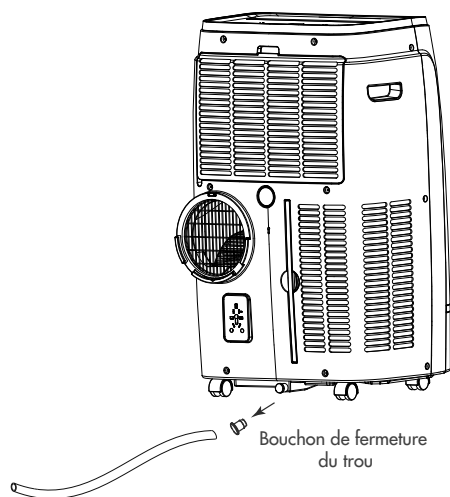
Lorsque le réservoir est plein, l'écran affiche le message « Ft » signalant qu'il est rempli et bloquant le fonctionnement de l'appareil. Pour vider le réservoir, éteignez le climatiseur et débranchez-le. Retirez le bouchon du trou de vidange inférieur et placez l'extrémité sur un drain ordinaire.

Assurez-vous que le tuyau n'est pas tordu ni plié. Le tuyau doit avoir une tendance à la baisse. Fermez le drain avec le bouchon et reprenez l'utilisation du climatiseur. En mode Chauffage, les condensats ne sont pas vaporisés et s'écoulent dans le réservoir interne qui, une fois rempli, arrête le fonctionnement de l'appareil. Pour éviter que cela ne se produise, il est suggéré d'organiser une évacuation continue de la condensation depuis le trou inférieur.

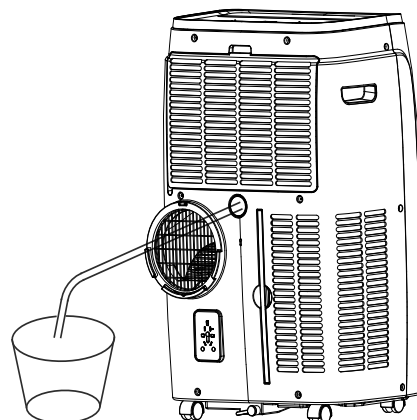
Déshumidification

ATTENTION: En cas d'utilisation du climatiseur en mode Déshumidification, **il est conseillé de toujours mettre en place le drainage continu** afin de garantir une efficacité maximale du processus de déshumidification.

Utiliser l'orifice de drainage au milieu. L'eau peut être vidangée en continu dans une évacuation en raccordant simplement un tuyau). Éviter de faire faire des courbes au tuyau de drainage.



Évacuation manuelle des condensats
(Refroidissement et Chauffage)



Évacuation continue des condensats
(Déshumidification)

CONTRÔLE DU FONCTIONNEMENT

AVEC TÉLÉCOMMANDE

Comment insérer les piles dans la télécommande

1. Insérer les piles dans la télécommande, en respectant les polarités indiquées.
2. Utiliser uniquement des piles de type AAA de 1,5 V.
3. Retirer les piles en cas de non-utilisation de la télécommande pendant un mois ou pendant une période plus longue.
4. Ne pas tenter de recharger les piles. Remplacer toutes les piles en même temps.
5. Ne pas jeter les piles au feu: elles pourraient exploser.

AVERTISSEMENTS POUR LES BATTERIES

Les piles ne doivent pas être exposées à des sources de chaleur telles que le feu, le soleil ou des sources similaires; retirez les piles si elles commencent à chauffer ou si vous n'utilisez pas l'appareil pendant une longue période

- Les batteries doivent être correctement installées dans le compartiment à piles;
- Éliminer les batteries arrivées en fin de vie ou endommagées selon les réglementations nationales en vigueur et ci dessous. En cas de fuite de liquide de la batterie, retirez toutes les piles, en évitant que le liquide ne pénètre dans la peau ou les vêtements. Si le liquide de la batterie entre en contact avec la peau ou des vêtements, laver la peau avec de l'eau immédiatement. Avant d'insérer de nouvelles piles, nettoyez soigneusement le compartiment à piles avec une serviette en papier ou suivez les recommandations du fabricant de la batterie pour le nettoyage.

Une mauvaise utilisation des piles peut provoquer une fuite de liquide, une surchauffe ou une explosion. Ce liquide est corrosif et peut être toxique. Il peut provoquer des brûlures cutanées et oculaires et est nocif pour l'ingestion.

Pour réduire le risque de blessure:

- Conservez les piles hors de portée des enfants.
- Ne chauffez pas, n'ouvrez pas, ne percez pas, ne coupez pas et ne jetez pas les piles au feu.
- Ne mélangez pas des piles neuves et anciennes ou des piles de types différents
- Ne laissez pas d'objets métalliques qui peuvent entrer en contact avec les bornes de la batterie et peuvent donc chauffer et/ou provoquer des brûlures.

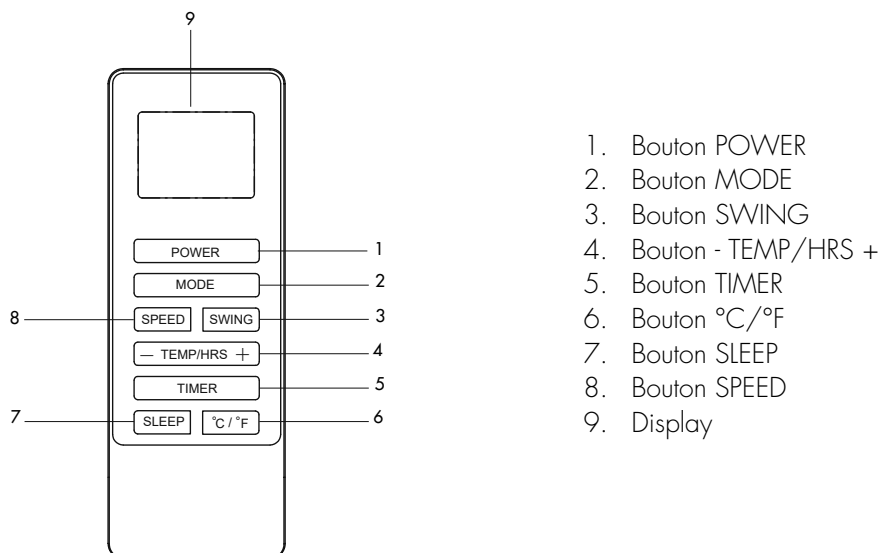


INFORMATION SUR LA MISE AU REBUT CORRECTE DES PILES SELON LA DIRECTIVE EUROPÉENNE 2006/66/CE et modifications Directive 2013/56/UE

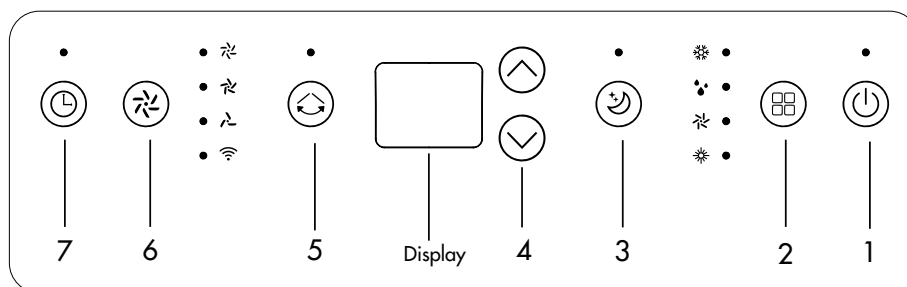
Remplacer la pile lorsqu'elle est déchargée: à la fin de sa vie utile, cette pile ne doit pas être jetée avec les autres déchets ménagers. Elle doit être déposée dans un bac de tri sélectif prévu à cet effet ou auprès d'un revendeur qui fournit ce service. La mise au rebut correcte des piles permet de préserver l'environnement ainsi que la santé, et de récupérer et de recycler les matériaux qui la composent, permettant de faire ainsi d'importantes économies d'énergie et de ressources. Le symbole de la poubelle barrée apposé sur la pile rappelle que cette dernière doit faire l'objet d'un tri sélectif. L'élimination non conforme du produit de la part de l'utilisateur entraîne l'application des sanctions administratives prévues par la législation en vigueur.

POUR UN FONCTIONNEMENT OPTIMAL DE LA TÉLÉCOMMANDE, ADRESSEZ LA TÊTE DE L'ÉMETTEUR VERS LE RÉCEPTEUR SITUÉ SUR LE CLIMATISEUR.

CONTRÔLE AVEC LA TÉLÉCOMMANDE



CONTRÔLE AVEC PANNEAU DE COMMANDE



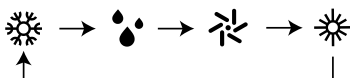
- 1. Bouton POWER
- 2. Bouton MODE
- 3. Bouton SLEEP
- 4. Boutons UP/DOWN
- 5. Bouton SWING
- 6. Bouton FAN SPEED
- 7. Bouton TIMER

1. BOUTON POWER

Appuyez sur ce bouton du panneau de commande ou de la télécommande pour allumer ou éteindre l'appareil. Une fois allumé, l'appareil commencera à fonctionner en mode ventilation par défaut, puis appuyez sur le bouton Mode de la télécommande ou du panneau de commande pour sélectionner le mode de fonctionnement souhaité.

2. BOUTON MODE (sélection du mode de fonctionnement)

Appuyez sur ce bouton pour sélectionner les différents modes de fonctionnement, selon cette séquence: Refroidissement -> Déshumidification -> Ventilation -> Chauffage.



Les LED correspondantes s'allument sur le panneau de commande en fonction de la sélection effectuée.

3. BOUTON SLEEP

Appuyez sur le bouton Sleep de la télécommande ou du panneau de commande pour activer la fonction Sleep lorsque l'unité fonctionne en mode Refroidissement ou Chauffage.

En Refroidissement : après la première heure, la température réglée augmente de 1 °C, après la deuxième heure, elle augmente à nouveau de 1 °C.

En Chauffage : après la première heure, la température diminue de 1 °C, après la deuxième heure elle diminue à nouveau de 1 °C.

La température est ensuite maintenue constante pendant 10 heures, toutes les LED du panneau de commande s'éteignent. La vitesse de ventilation diminue au minimum pour assurer le silence pendant la nuit et il n'est pas possible de la régler.

4. BOUTONS UP/DOWN

Appuyez sur les boutons UP/DOWN sur le panneau de commande pour régler la température (par pas de 1 °C) et régler la minuterie (à chaque fois que les boutons sont enfoncés, le pas de réglage va de 1 heure à 24 heures. La température peut être réglée de 16°C à 32°C.

Sur la télécommande, appuyez plutôt sur le bouton - TEMP/HRS + pour augmenter la température, tandis que pour régler la minuterie, appuyez sur le bouton Timer puis utilisez le bouton - TEMP/HRS + pour sélectionner l'heure souhaitée.

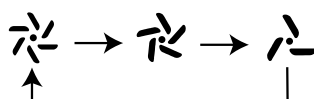
Pour désactiver la minuterie, réglez l'heure sur 00.

5. BOUTON SWING

Appuyer sur "SWING" pour allumer ou éteindre la fonction swing.

6. BOUTON SPEED (réglage de la vitesse du ventilateur)

Appuyez sur ce bouton du panneau de commande ou de la télécommande pour régler la vitesse du ventilateur dans la séquence circulaire suivante : élevée, moyenne, faible.



Les LED du panneau de commande s'allument en fonction de la vitesse sélectionnée.

La vitesse du ventilateur ne peut pas être réglée en mode Déshumidification et est fixée à basse.

7. BOUTON TIMER

Appuyez sur ce bouton du panneau de commande ou de la télécommande pour régler la minuterie marche ou arrêt de l'appareil, la plage de réglage est de 1 à 24 heures.

Minuterie de mise en marche : lorsque le climatiseur est éteint, appuyez sur TIMER pour régler l'heure d'allumage de l'appareil. Appuyez sur les boutons UP/DOWN du panneau de commande ou + - sur la télécommande pour régler l'heure.


Minuterie d'arrêt : lorsque le climatiseur est allumé, appuyez sur TIMER pour régler l'heure d'extinction de l'appareil. Appuyez sur UP/DOWN sur le panneau de commande ou sur + - pour régler l'heure.

Pour annuler la fonction Minuterie, appuyez plusieurs fois sur les boutons UP/DOWN, 00 apparaîtra sur l'écran. Lorsque le climatiseur est éteint avec le bouton d'alimentation, la fonction Minuterie est annulée.

AFFICHAGE DE LA TEMPÉRATURE °C / °F

Appuyez sur ce bouton de la télécommande pour changer l'affichage de la température de °C à °F.

FONCTION WIFI

Pour activer ou désactiver la fonction Wifi, appuyez et maintenez enfoncé le bouton Timer du panneau de commande pour commencer la configuration. La LED  du panneau de commande s'allume.

Pour la configuration Wifi, reportez-vous au paragraphe dédié..

FONCTION DE DÉGIVRAGE AUTOMATIQUE

Si la température ambiante est basse, du givre peut se former sur l'évaporateur pendant le fonctionnement. L'appareil commencera automatiquement le dégivrage et la LED POWER du panneau de commande clignotera. La séquence de dégivrage est la suivante :

- Lorsque l'unité fonctionne en mode refroidissement ou déshumidification, la sonde de température ambiante détecte que la température de l'évaporateur est inférieure à -1 °C, puis le compresseur s'arrête de fonctionner pendant 10 minutes jusqu'à atteindre la température de 7°C, puis l'unité continue de fonctionner en mode refroidissement.
- Lorsque l'unité fonctionne en mode chauffage ou déshumidification, si la sonde de température détecte que la température de l'évaporateur est inférieure à 40°C et si la différence de température entre la température de l'évaporateur et la température ambiante est inférieure à 19°C, le compresseur fonctionne pendant 20 minutes, l'appareil commence à dégivrer pendant 5 minutes et la LED POWER du panneau de commande clignote.

FONCTION DE PROTECTION CONTRE LES SURCHARGES

En cas de coupure de courant forcée, l'unité reprend son fonctionnement au bout de 3 minutes pour permettre le redémarrage du compresseur.

AFFICHAGE DE LA TEMPÉRATURE ET ERREURS

À l'exception du message P1, réservoir plein, lorsqu'une erreur survient, n'essayez pas de réparer le climatiseur, apportez-le toujours à un centre d'assistance Argoclima, sinon la garantie ne sera plus valable.

Problème	Cause	Solution
00/E0	Erreur de communication entre la carte d'affichage et la carte principale	Contactez un centre de service agréé
E1	Capteur de température ambiante défectueux	Contactez un centre de service agréé
E2	Capteur de température de l'évaporateur défectueux	Contactez un centre de service agréé
Ft	Alarme réservoir plein	Connectez le tuyau au trou de vidange de condensat

GUIDE WIFI

INFORMATIONS SUR L'APPLICATION « SMART LIFE »

L'application « Smart Life » est disponible pour Android et iOS. Scannez le QR code correspondant pour accéder directement au téléchargement.



Télécharger l'app Smart Life

INFORMATIONS SUR L'UTILISATION DE L'APPLICATION

La présence d'un module wifi intégré permet de gérer les fonctions de l'appareil via le réseau domestique.

Les conditions préalables sont une connexion Wi-Fi permanente au modem domestique et l'application gratuite « Smart Life ».

- Téléchargez et installez l'application « Smart Life » sur votre smartphone ou votre tablette. Créez votre compte et connectez-vous
- Activez la fonction WIFI sur l'appareil.
- Placez l'appareil à une distance d'environ 5 mètres du routeur.
- Appuyez longuement sur le bouton Timer pour démarrer la configuration du réseau, lorsque l'indicateur WIFI clignote, vous pouvez connecter le WIFI

CONNEXION WIFI

Il est possible de suivre 2 méthodes pour connecter l'appareil au WiFi.

Méthode 1 : Connectez-vous via Bluetooth

- Activez Bluetooth sur votre téléphone portable ou autre appareil.
- Lorsque l'indicateur WIFI clignote, ouvrez l'application « Smart Life », l'appareil sera automatiquement connecté via Bluetooth.

Méthode 2 : connexion via l'application

- Lorsque le voyant WIFI clignote, sélectionnez Ajouter un appareil / Gros électroménager / Climatiseurs portables et suivez les instructions à l'écran.
- Vérifiez l'état de l'indicateur WIFI et choisissez l'état correct.
- Si le voyant Wifi clignote rapidement, vous pouvez vous connecter directement.
- Si l'indicateur WIFI clignote lentement, appuyez sur « Aller à la connexion » pour connecter le wifi nommé « SmartLife-XXXX »

Remarques : Une fois l'appareil correctement connecté, le voyant WIFI s'allume. Vous pouvez désormais utiliser l'appareil via l'application. Appuyez et maintenez enfoncé le bouton Timer pendant environ 5 secondes, l'appareil se déconnecte, l'indicateur WIFI s'éteint.

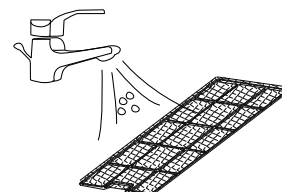
ENTRETIEN ET NETTOYAGE

ATTENTION!

Avant d'effectuer toute opération de nettoyage et d'entretien sur l'appareil, retirer la fiche d'alimentation de la prise de courant.

1. Nettoyage des filtres à air

Les filtres à air doivent être vérifiés au moins une fois toutes les deux semaines de fonctionnement. Le fonctionnement avec des filtres sales ou obstrués entraîne toujours une diminution de l'efficacité du climatiseur et peut entraîner de graves problèmes. Pour retirer le filtre supérieur, décrochez la grille arrière puis retirez le filtre en le tirant doucement. Décrochez le filtre latéral inférieur de son siège en le tirant doucement. Utilisez un aspirateur pour enlever la poussière. Si cela ne suffit pas, lavez les filtres avec de l'eau tiède et éventuellement un détergent neutre, rincez-les à l'eau froide et laissez-les sécher naturellement avant de les remettre à leur place. Une fois les filtres réinsérés, fermez la grille et reprenez l'utilisation du climatiseur.



2. Nettoyage de l'enveloppe extérieure

Utilisez un chiffon doux et humide pour nettoyer l'extérieur du climatiseur. N'utilisez pas d'eau trop chaude, de solvants, d'essence ou d'autres composés chimiques agressifs, de talc et de brosses: ils pourraient endommager la surface ou la couleur du boîtier. Pour enlever les taches, utilisez de l'eau tiède avec un peu de détergent neutre. Ne versez pas d'eau sur le climatiseur pour le nettoyer: cela pourrait endommager les composants internes ou provoquer un court-circuit.

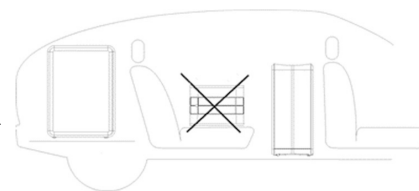


3. Conservation

Lorsque vous prévoyez de ne pas utiliser le climatiseur pendant une longue période, nettoyez les filtres avant de le ranger. Maintenez toujours l'appareil en position verticale. Ne placez pas d'objets lourds sur la surface supérieure et, si possible, protégez le climatiseur avec un feuille en plastique.

4. Transport

Transportez le climatiseur en position verticale si possible. Si ce n'est pas possible, allongez-le sur le côté droit; une fois arrivé à destination, remettez immédiatement l'appareil en position verticale et attendez au moins 4 heures avant de l'utiliser pour le refroidissement.



5. Pour une sécurité maximale, vérifiez périodiquement l'état du cordon d'alimentation; s'il est endommagé par l'usage, pour son remplacement, contactez le Centre d'Assistance.

CONSEILS POUR UN CONFORT MAXIMUM ET UNE CONSOMMATION MINIMUM

VÉRIFIER que:

- les grilles d'admission et d'aspiration de l'appareil sont toujours libres de tout obstacle;
- les filtres à air sont toujours propres; un filtre sale diminue le passage de l'air et réduit le rendement de l'appareil;
- les portes et fenêtres sont fermées pour éviter toute infiltration d'air non climatisé;
- le tuyau flexible est correctement positionné, sans pliures ni courbes trop serrées;
- la température ambiante est supérieure à 16 °C pour la fonction refroidissement, 5°C pour la fonction chauffage et 17 °C pour la fonction déshumidification.

RÈGLEMENT (UE) N. 517/2014 - GAZ À EFFET DE SERRE

L'appareil contient du R290, un gaz naturel présentant un potentiel de réchauffement global (PRG) = 3 - 0,195 kg = 0,000585 Tonne éq. CO₂. Ne pas rejeter de R290 dans l'environnement.



INFORMATION POUR L'ÉLIMINATION CORRECTE DU PRODUIT CONFORMÉMENT À LA DIRECTIVE EUROPÉENNE 2012/19/UE

À la fin de sa vie utile, cet appareil ne doit pas être jeté avec les déchets ménagers. Nous rappelons le rôle important du consommateur dans la contribution à la réutilisation, au recyclage et aux autres formes de récupération de ce type de déchets. L'appareil doit être déposé dans les centres de tri sélectif municipaux ou chez les revendeurs où il sera repris gratuitement au moment de l'achat d'un nouvel appareil de type équivalent. Le tri sélectif et la mise au rebut adéquate d'un appareil électrique et électronique permet de préserver l'environnement ainsi que la santé, et permet de récupérer et de recycler les matériaux qui le composent, avec pour résultat d'importantes économies d'énergie et de ressources.

PRÉCAUTIONS POUR LE SPÉCIALISTE

Exigences d'attitude pour l'entretien (les réparations ne doivent être effectuées que par des spécialistes).

- Toute personne impliquée dans le travail ou l'interruption d'un circuit frigorifique doit être en possession d'un certificat valide délivré par une autorité d'évaluation accréditée dans le secteur, autorisant sa compétence à manipuler les fluides frigorigènes de manière sûre conformément à une évaluation reconnue par l'industrie spécification.
- L'entretien ne doit être effectué que selon les recommandations du fabricant de l'équipement. L'entretien et les réparations qui nécessitent l'assistance d'un autre personnel qualifié doivent être effectués sous la supervision de la personne compétente dans l'utilisation de réfrigérants inflammables.

Travaux de préparation à la sécurité

La quantité maximale de charge de réfrigérant est indiquée dans le tableau ci-dessous un (Remarque: reportez-vous à la plaque signalétique pour le montant de la charge R290).

Superficie de la chambre (m ²)	4	11	15
Charge maximale (kg)	<0.152	0.225	0.304

Tableau a - Charge maximale (kg)

Contrôles de sécurité

Avant de commencer à travailler sur des systèmes contenant des réfrigérants inflammables, des contrôles de sécurité sont nécessaires pour s'assurer que le risque d'inflammation est minimisé. Lors de la réparation du système de réfrigération, les précautions suivantes doivent être observées avant d'effectuer des travaux sur le système.

- **Procédure de travail**
Les travaux doivent être exécutés selon une procédure contrôlée afin de minimiser le risque de présence de gaz ou de vapeurs inflammables lors de l'exécution des travaux.
- **Zone de travail générale**
Tout le personnel de maintenance et les autres personnes travaillant dans la zone locale doivent être informés de la nature du travail effectué. Le travail dans des espaces confinés doit être évité. La zone autour de la zone de travail doit être sectionnée. Assurez-vous que les conditions dans la zone ont été sécurisées par le contrôle des matières inflammables.
- **Vérifier la présence de réfrigérant**
La zone doit être vérifiée avec un détecteur de réfrigérant approprié avant et pendant le travail, pour s'assurer que le technicien est conscient des atmosphères potentiellement toxiques ou inflammables. Assurez-vous que l'équipement de détection des fuites utilisé est adapté à une utilisation avec tous les réfrigérants applicables, c'est-à-dire anti-étincelles, correctement scellés ou à sécurité intrinsèque.
- **Présence d'extincteur**
Si un travail à chaud doit être effectué sur l'équipement de réfrigération ou toute pièce associée, un équipement de lutte contre l'incendie adéquat doit être disponible. Il est nécessaire d'avoir un extincteur à poudre sèche ou à CO₂ à côté de la zone de charge.
- **Aucune source d'inflammation**
Aucune personne effectuant des travaux liés à un système de réfrigération impliquant une exposition à la tuyauterie ne doit utiliser des sources d'inflammation d'une manière qui crée un risque d'incendie ou d'explosion. Toutes les sources possibles d'inflammation, y compris la fumée de cigarette, doivent être maintenues suffisamment éloignées du lieu d'installation, de réparation, de retrait et de élimination, au cours de laquelle le réfrigérant peut éventuellement être libéré dans l'espace environnant. Avant de commencer le travail, la zone autour de l'équipement doit être vérifiée pour s'assurer qu'il n'y a aucun risque d'inflammabilité ou d'inflammation. Des panneaux «Interdiction de fumer» doivent être affichés.
- **Zone ventilée**
Assurez-vous que la zone est à l'extérieur ou qu'elle est suffisamment ventilée avant de pénétrer dans le système ou d'effectuer tout travail à chaud. Une ventilation continue doit être présente pendant la période d'exécution des travaux. La ventilation doit disperser en toute sécurité le réfrigérant libéré et l'expulser de préférence dans l'atmosphère.

- **Contrôles des équipements de réfrigération**

Lors du remplacement des composants électriques, ils doivent être adaptés à l'usage et avec les spécifications correctes. Les directives d'entretien et de service du fabricant doivent toujours être suivies. En cas de doute, consultez le service technique du fabricant pour obtenir de l'aide.

Les contrôles suivants doivent être appliqués aux installations utilisant des fluides frigorigènes inflammables:

- La charge de réfrigérant réelle est conforme à la dimension de la pièce où les pièces contenant du réfrigérant sont installées;
- Les machines et les ouvertures de ventilation fonctionnent correctement et ne sont pas obstruées;
- Si un circuit frigorifique indirect est utilisé, le circuit secondaire doit être contrôlé pour la présence de fluide frigorigène;
- Le marquage sur l'équipement reste visible et lisible. Les marquages et signes illisibles doivent être corrigés;
- Les tuyaux ou composants de réfrigération sont installés dans un endroit où ils sont peu susceptibles d'être exposés à une substance susceptible de corroder les composants contenant du réfrigérant, à moins que les composants ne soient construits avec des matériaux intrinsèquement résistants à la corrosion ou soient adéquatement protégés contre la corrosion.

- **Vérifications des appareils électriques**

La réparation et l'entretien des composants électriques doivent inclure des contrôles de sécurité initiaux et des procédures d'inspection des composants. S'il y a un défaut qui pourrait compromettre la sécurité, ne connectez pas l'alimentation au circuit jusqu'à ce qu'il soit résolu de manière satisfaisante. Si le défaut ne peut pas être éliminé immédiatement, mais que le fonctionnement doit continuer, une solution intermédiaire appropriée doit être utilisée. Ceci doit être signalé au propriétaire de l'équipement afin que toutes les parties soient informées.

Les contrôles de sécurité initiaux comprennent:

- Que les condensateurs sont déchargés: cela doit être fait en toute sécurité pour éviter la possibilité d'étincelles;
- Qu'aucun composant électrique et aucun câblage ne soient exposés lors de la charge, de la restauration ou de la purge du système;
- Qu'il y a continuité de masse.

- **Réparations sur composants scellés**

Lors de réparations sur des composants scellés, toutes les alimentations électriques doivent être déconnectées de l'équipement sur lequel on travaille avant de retirer les couvercles scellés, etc. S'il est absolument nécessaire d'avoir une alimentation électrique de l'équipement pendant la maintenance, alors un dispositif de détection de fuite doit être placé au point le plus critique pour avertir d'une situation potentiellement dangereuse. Une attention particulière doit être portée aux points suivants pour s'assurer qu'en intervenant sur les composants électriques, le boîtier n'est pas altéré de manière à compromettre le niveau de protection. Cela inclut les dommages aux câbles, un nombre excessif de connexions, des bornes non conformes aux spécifications d'origine, des dommages aux joints, un assemblage incorrect des presse-étoupes, etc.

- Assurez-vous que l'appareil est monté solidement.
- Assurez-vous que les joints ou les matériaux d'étanchéité ne sont pas dégradés au point qu'ils ne servent plus à empêcher la pénétration d'atmosphères inflammables. Les pièces de rechange doivent être conformes aux spécifications du fabricant.

REMARQUE: l'utilisation de mastic silicone peut inhiber l'efficacité de certains types d'équipement de détection de fuite. Les composants à sécurité intrinsèque n'ont pas besoin d'être isolés avant de travailler dessus.

- **Réparation de composants à sécurité intrinsèque**

Ne pas appliquer de charges inductives ou capacitives permanentes au circuit sans s'assurer qu'il ne dépasse pas la tension et le courant autorisés pour l'équipement utilisé. Les composants à sécurité intrinsèque sont les seuls sur lesquels on peut travailler en présence d'une atmosphère inflammable. L'équipement d'essai doit être de la bonne évaluation. Remplacez les composants uniquement par des pièces spécifiées par le fabricant. D'autres pièces peuvent provoquer l'inflammation du réfrigérant dans l'atmosphère en raison d'une fuite.

- **Câblage**

Vérifiez que le câblage n'est pas sujet à l'usure, à la corrosion, à une pression excessive, à des vibrations, à des bords tranchants ou à d'autres effets environnementaux négatifs. Le contrôle doit également prendre en compte les effets du vieillissement ou des vibrations continues provenant de sources telles que les compresseurs ou les ventilateurs.

- **Détection de fluides frigorigènes inflammables**

En aucun cas, des sources d'inflammation potentielles ne doivent être utilisées pour rechercher ou détecter des fuites de réfrigérant. Un chalumeau aux halogénures (ou tout autre détecteur utilisant une flamme nue) ne doit pas être utilisé.

- **Méthodes de détection des fuites**

Les méthodes de détection de fuites suivantes sont considérées comme acceptables pour tous les systèmes frigorifiques. Les détecteurs de fuites électroniques peuvent être utilisés pour détecter les fuites de réfrigérant mais, dans le cas de réfrigérants inflammables, la sensibilité peut ne pas être adéquate ou un réétalonnage peut être nécessaire. (L'équipement de détection doit être étalonné dans une zone exempte de réfrigérant.) Assurez-vous que le détecteur n'est pas une source potentielle d'inflammation et qu'il est adapté au réfrigérant utilisé. L'équipement de détection de fuite doit être réglé sur un pourcentage de la LFL du réfrigérant et calibré sur le réfrigérant utilisé et le pourcentage de gaz approprié (25% maximum) confirmé. Les fluides de détection de fuites conviennent à la plupart des réfrigérants, mais l'utilisation de nettoyants contenant du chlore doit être évitée car le chlore peut réagir avec le réfrigérant et corroder la tuyauterie en cuivre. Si une fuite est suspectée, toutes les flammes nues doivent être retirées/éteintes. Si une fuite de réfrigérant est détectée et nécessite un brasage, tout le réfrigérant doit être récupéré du système ou isolé (via des vannes d'arrêt) dans une partie du système éloignée de la fuite. Pour les appareils contenant des réfrigérants inflammables, l'azote sans oxygène (OFN) doit donc être purgé à travers le système avant et pendant le processus de brasage.

- **Enlèvement et évacuation**

Lors de l'effraction du circuit frigorifique pour effectuer des réparations ou à d'autres fins, des procédures conventionnelles doivent être utilisées. Cependant, pour les réfrigérants inflammables, il est important de suivre les meilleures procédures car il existe un risque d'inflammabilité.

La procédure suivante doit être suivie:

- retirer le réfrigérant;
- purger le circuit avec un gaz inerte; évacuer;
- purger à nouveau avec un gaz inerte;
- ouvrir le circuit par coupage ou brasage.

La charge de réfrigérant doit être récupérée dans les bons cylindres de récupération. Pour les appareils contenant des réfrigérants inflammables, le système doit être rincé avec OFN pour rendre l'unité sûre. Vous devrez peut-être répéter ce processus plusieurs fois. L'air comprimé ou l'oxygène ne doivent pas être utilisés pour purger les systèmes réfrigérants. Pour les appareils contenant des réfrigérants inflammables, le rinçage doit être réalisé en brisant le vide dans le système avec OFN et en continuant à remplir jusqu'à ce que la pression de fonctionnement soit atteinte, puis en évacuant à l'atmosphère et enfin en abaissant le vide. Ce processus doit être répété jusqu'à ce qu'il n'y ait plus de réfrigérant dans le système. Lorsque la charge finale OFN est utilisée, le système doit être mis à la pression atmosphérique pour permettre l'exécution du travail. Cette opération est absolument indispensable si vous souhaitez réaliser des opérations de brasage sur les canalisations. Assurez-vous que la sortie de la pompe à vide n'est pas à proximité de sources d'inflammation et que la ventilation est disponible.

- **Procédures de charge**

En plus des procédures de charge conventionnelles, les exigences suivantes doivent être respectées.

- Assurez-vous que la contamination des différents réfrigérants ne se produit pas lors de l'utilisation de l'équipement de charge. Les tuyaux ou les conduites doivent être aussi courts que possible pour minimiser la quantité de réfrigérant qu'ils contiennent.
- Les cylindres doivent être maintenus debout.
- Assurez-vous que le système de réfrigération est mis à la terre avant de charger le système avec du réfrigérant.
- Étiquetez le système lorsque la charge est terminée (si ce n'est déjà fait).
- Faites très attention à ne pas trop remplir le système de réfrigération.

Avant de recharger le système, il doit être testé sous pression avec le gaz de purge approprié. Le système doit subir un test d'étanchéité à la fin de la charge mais avant la mise en service. Un test d'étanchéité ultérieur doit être effectué avant de quitter le site.

- **Désactivation**

Avant d'effectuer cette procédure, il est essentiel que le technicien soit parfaitement familiarisé avec l'équipement et tous ses détails. Les bonnes pratiques sont recommandées pour que tous les réfrigérants soient récupérés en toute sécurité. Avant d'effectuer la tâche, un échantillon de l'huile et du réfrigérant doit être prélevé au cas où une analyse serait requise avant la réutilisation du réfrigérant récupéré. Il est essentiel que l'électricité soit disponible avant le début de l'activité.

1. Familiarisez-vous avec l'équipement et son fonctionnement.
2. Isolez électriquement le système.
3. Avant de tenter la procédure, assurez-vous que:
 - des équipements de manutention mécanique sont disponibles, si nécessaire, pour la manutention des bouteilles de fluide frigorigène;
 - tous les équipements de protection individuelle sont disponibles et utilisés correctement;
 - le processus de récupération est supervisé en tout temps par une personne compétente;

- les équipements de récupération et les bouteilles sont conformes aux normes appropriées.
4. Si possible, vidangez le système de réfrigérant.
 5. Si le vide n'est pas possible, créez un collecteur afin que le réfrigérant puisse être retiré des différentes parties du système.
 6. Assurez-vous que le cylindre est placé sur la balance avant de procéder à la récupération.
 7. Démarrez la machine de récupération et utilisez-la conformément aux instructions du fabricant.
 8. Ne remplissez pas trop les cylindres. (Pas plus de 80% en volume de charge liquide).
 9. Ne pas dépasser, même temporairement, la pression maximale de service du vérin.
 10. Lorsque les bouteilles ont été correctement remplies et que le processus est terminé, assurez-vous que les bouteilles et l'équipement sont rapidement retirés du site et que toutes les vannes d'isolement de l'équipement sont fermées.
 11. Le réfrigérant récupéré ne doit pas être chargé dans un autre système de réfrigération à moins qu'il n'ait été nettoyé et vérifié.

- **Étiquetage**

L'équipement doit être étiqueté indiquant qu'il a été arrêté et vidé de son réfrigérant. L'étiquette doit être datée et signée. Pour les appareils contenant des réfrigérants inflammables, assurez-vous qu'il y a des étiquettes sur l'appareil indiquant que l'appareil contient un réfrigérant inflammable.

- **Récupération**

Lors du retrait du réfrigérant d'un système, que ce soit pour la maintenance ou la mise hors service, Les bonnes pratiques sont recommandées pour que tous les réfrigérants soient retirés en toute sécurité. Lors du transfert de réfrigérant vers des bouteilles, assurez-vous que seules des bouteilles de récupération de réfrigérant appropriées sont utilisées. Assurez-vous que le nombre correct de cylindres est disponible pour maintenir la pleine charge du système. Toutes les bouteilles à utiliser sont désignées pour le réfrigérant récupéré et étiquetées pour ce réfrigérant (c'est-à-dire des bouteilles de récupération de réfrigérant spéciales). Les bouteilles doivent être complètes avec soupape de surpression et vannes d'arrêt relatives en bon état de fonctionnement. Les bouteilles de récupération vides sont évacuées et, si possible, refroidies avant la récupération. Si des compresseurs ou des huiles de compresseur doivent être retirés, assurez-vous qu'ils ont été évacués à un niveau acceptable pour garantir que le réfrigérant inflammable ne reste pas dans le lubrifiant. Le processus d'évacuation doit être effectué avant de retourner le compresseur aux fournisseurs. Pour accélérer ce processus, seul le chauffage électrique du corps du compresseur doit être utilisé. Lorsque l'huile est vidangée d'un système, cela doit être fait en toute sécurité



improve your life

www.argoclima.com

Argoclima décline toute responsabilité pour toute erreur ou inexactitude dans le contenu de ce manuel et se réserve le droit d'apporter à la présente, à tout moment et sans préavis, toute modification jugée appropriée pour tout besoin technique ou commercial.