



FR

DÉSHUMIDIFICATEUR

LILIUM ART 11 – 13



INSTRUCTIONS D'UTILISATION

Lire attentivement les instructions avant de faire fonctionner le déshumidificateur ou avant toute opération d'entretien.

Se conformer aux consignes de sécurité. Le non-respect de ces instructions peut causer des accidents et/ou des dommages. Conserver ces instructions afin de pouvoir les consulter ultérieurement.



L'appareil est chargé d'un gaz inflammable R290.



Avant d'installer et utiliser l'appareil, lisez le manuel de l'opérateur.



Avant d'installer l'appareil, lisez le manuel d'installation.



Pour toute réparation, contacter toujours un centre d'assistance et suivre à la lettre à ce qui est contenu dans le manuel de service.

LE RÉFRIGÉRANT R290

- Afin de remplir ses fonctions, le climatiseur a un circuit frigorifique interne où circule un liquide réfrigérant écologique : R290 : GWP = 3 (Potentiel de réchauffement de la planète).
- C'est un réfrigérant inflammable et sans odeur, avec d'excellentes propriétés thermodynamiques qui offrent une haute efficacité énergétique.

Attention :

Compte tenu de l'inflammabilité de ce réfrigérant, il est recommandé de suivre scrupuleusement les consignes de sécurité indiquées dans ce manuel.

Ne pas tenter d'accélérer le dégivrage et respecter les recommandations pour nettoyage de l'appareil.

Respecter scrupuleusement les instructions du fabricant pour les réparations : toujours contacter un centre d'assistance autorisé.

Toutes les réparations effectuées par un personnel non qualifié pourraient être dangereuses. L'appareil doit être installé et stocké dans une pièce où aucune flamme nue n'est présente en permanence, (par exemple : flammes nues, un appareil à gaz en marche ou un poêle électrique en marche). Ne pas percer ou brûler l'appareil.

L'appareil doit être installé, utilisé et stocké dans un local dont la surface au plancher est supérieure à 4 m² car l'appareil contient un gaz inflammable R290. Attention, les réfrigérants n'ont aucune odeur.



INFORMATIONS GÉNÉRALES SUR LE FONCTIONNEMENT ET SUR LA SÉCURITÉ

- **Cet appareil est un déshumidificateur très efficace, conçu pour un usage exclusivement domestique !**
- Utiliser ce déshumidificateur uniquement tel que cela est décrit dans cette notice d'utilisation. Tout usage autre que celui conseillé par le fabricant peut être la cause d'incendies, de chocs électriques ou de dysfonctionnements.
- L'appareil doit toujours être installé en position verticale car il contient un produit réfrigérant.
- Après avoir ouvert l'emballage de l'appareil, le placer en position verticale pour permettre au produit réfrigérant de se stabiliser et attendre deux heures avant de l'utiliser.
- S'assurer que le type d'alimentation électrique est conforme à la tension requise (220-240V~/1/50Hz).
- Cet appareil n'est pas prévu pour être utilisé par des enfants âgés de moins de 8 ans et par personnes dont les capacités physiques, sensorielles ou mentales sont réduites, ou des personnes dénuées d'expérience ou de connaissance, sauf si elles ont pu bénéficier d'une surveillance ou après avoir reçu des instructions concernant l'utilisation sûre de l'appareil et à la compréhension des dangers inhérents.
- Les enfants ne devraient pas jouer avec l'appareil.
- Le nettoyage et l'entretien destinés à être effectués par l'utilisateur ne doit pas être effectué par des enfants sans surveillance.
- Les enfants de 3 à 8 ans doivent pouvoir uniquement allumer et éteindre l'appareil, à condition que celui-ci soit placé dans sa position de fonctionnement normal, qu'on leur ait donné des instructions sur la manière d'utiliser l'appareil en toute sécurité et qu'ils en aient compris les risques.
- Les enfants de 3 à 8 ans ne doivent pas pouvoir débrancher la fiche, procéder aux réglages, nettoyer ou effectuer l'entretien de l'appareil.

- S'assurer que la fiche est bien insérée à fond dans la prise. Ne pas utiliser de prise multiple. Ne pas toucher la fiche avec les mains mouillées. S'assurer que la fiche est propre.
- **Débrancher le cordon du secteur en cas de non-utilisation ou de nettoyage. Une fiche insérée dans la prise de courant pourrait causer des chocs électriques ou des accidents.**
- Pour déconnecter l'appareil, placer l'interrupteur sur OFF et débrancher la fiche de la prise. Tirer uniquement sur la fiche. Ne pas tirer sur le cordon.
- Ne pas plier, traîner, enrrouler ou sortir le câble en forçant. **Ne pas utiliser l'appareil si le câble ou la fiche sont endommagés: il pourrait exister un risque d'incendie ou de choc électrique.** Si le cordon d'alimentation est endommagé, il devra être remplacé par un centre d'assistance.
- **Ne pas poser d'objets lourds sur l'appareil.**
- Pour éviter les fuites d'eau, vider le réservoir d'eau avant de déplacer l'appareil.
- Ne pas incliner sur le côté ni retourner le déshumidificateur, car l'eau qui en sort pourrait alors endommager l'appareil.
- **Ne pas utiliser l'appareil sur des surfaces instables ou en pente: des fuites d'eau pourraient causer son dysfonctionnement ou des vibrations anormales, avec pour conséquence un haut niveau de bruit.**
- Le déshumidificateur doit être placé à une distance **minimale de 50 cm** du mur ou de tout autre obstacle, afin de permettre une bonne dissipation de la chaleur.
- **Il faut fermer toutes les fenêtres pour obtenir une déshumidification optimale.**
- **Ne pas introduire d'objets ou d'aiguilles dans la grille d'évacuation d'air.**
- **Ne jamais couvrir les grilles de sortie et d'aspiration de l'air.**

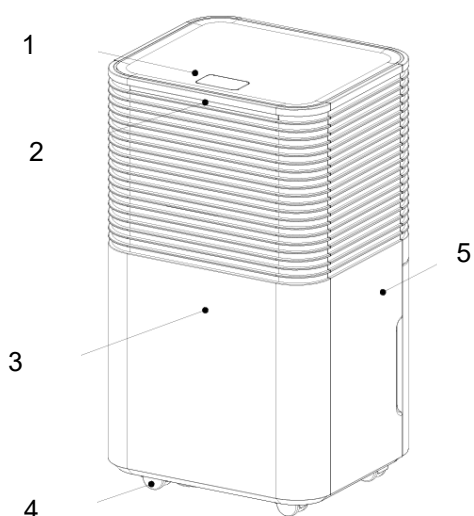
ATTENTION !

En cas d'anomalie, éteindre l'appareil et débrancher aussitôt la fiche. Ne pas démonter, réparer ou modifier ce produit soi-même. En cas de dysfonctionnement, contacter directement le service d'assistance technique.

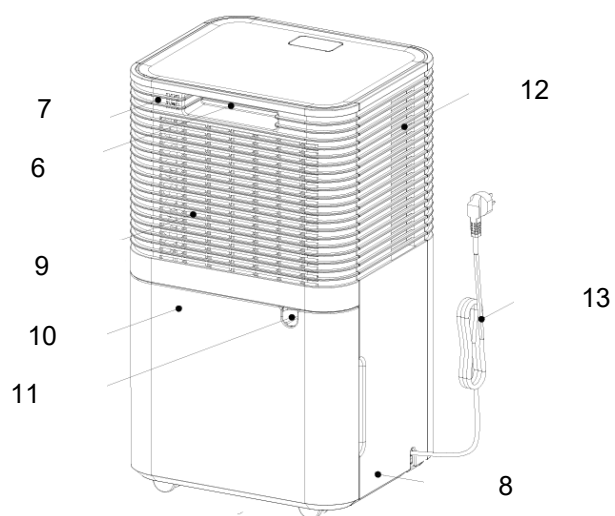
- Ne pas plonger le cordon, la fiche ou tout autre élément de l'appareil dans de l'eau ou dans d'autres liquides.
- Ne pas exposer le déshumidificateur aux rayons du soleil.
- Garder l'appareil éloigné des sources de chaleur qui pourraient causer une déformation des plastiques.
- Ne pas utiliser d'insecticides, d'huiles ou de peintures en vaporisation autour de l'appareil. Cela pourrait endommager le plastique ou causer un début d'incendie.
- **Conserver les gaz et les huiles inflammables à distance de l'appareil !**
- **Ne pas déplacer l'appareil pendant son fonctionnement: cela pourrait causer des fuites d'eau ou des dysfonctionnements.**
- **En cas d'interférence avec d'autres appareils électriques, placez les deux produits à une distance minimale de 70cm.**

DESCRIPTION DES PIÈCES

VUE DE FACE



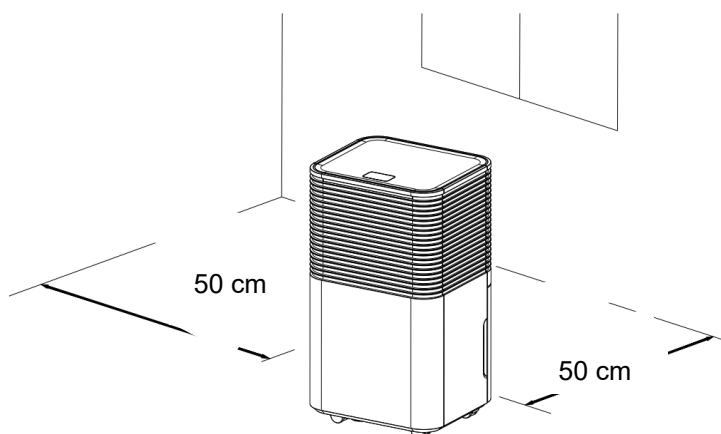
VUE DE DOS



1. Panneau de commande
2. LED colorée avec capteur d'humidité
3. Panneau frontal
4. Roues
5. Panneau lateral
6. Poignée
7. Panneau arrière

8. Panneau lateral
9. Entrée et filtre d'air
10. Réservoir d'eau
11. Trou d'évacuation des condensats
12. Sortie d'air
13. Cordon d'alimentation

L'espace suivant doit être maintenu pour assurer l'efficacité de fonctionnement du déshumidificateur.



INSTRUCTIONS D'UTILISATION

MISE EN SERVICE DU DÉSHUMIDIFICATEUR

Positionner le produit sur une surface plane et stable, résistante à la chaleur, à une distance minimale d'un mètre de toute surface inflammable ou sensible à la chaleur et de 50 cm des murs ou autres objets.

Vérifier que le réservoir d'eau est dans la bonne position.

Brancher le cordon d'alimentation dans une prise de courant appropriée (220-240V~/1/50 Hz).

Allumer l'appareil à du bouton POWER situé sur le panneau de commande. L'appareil émet un signal sonore et est en veille, la LED colorée en face avant s'allume. L'écran affiche le % d'humidité détectée dans la pièce, réglez donc un % d'humidité inférieur d'au moins 3 % à celui de la pièce pour faire fonctionner le déshumidificateur.

Le déshumidificateur peut fonctionner correctement à une température ambiante comprise **entre + 5 °C et + 35°C**.

Lorsque le déshumidificateur fonctionne dans un environnement où la température est basse, il est possible que de la glace s'accumule sur la surface de l'évaporateur et réduise alors l'efficacité du déshumidificateur.

Si cela se produit, le déshumidificateur passe en mode dégivrage. Le compresseur s'arrête mais le ventilateur continue de fonctionner.

L'opération de dégivrage peut démarrer et fonctionner pendant quelques minutes. Pendant l'opération de dégivrage, la fonction de déshumidification est interrompue: ne pas éteindre l'interrupteur ou retirer la fiche d'alimentation du déshumidificateur.

Il est conseillé de ne pas utiliser le déshumidificateur si la température ambiante est inférieure à 5 °C.

Ne retirez pas le réservoir lorsque l'unité est en marche.

Si vous souhaitez vider le condensat en continu, suivez les instructions du paragraphe correspondant.

PRÉCAUTIONS D'UTILISATION

Le déshumidificateur démarre uniquement si le niveau d'humidité dans la pièce est supérieur du 3% à celui réglé.

Le déshumidificateur continuera de fonctionner jusqu'à ce que le niveau d'humidité réglé soit atteint, à l'exception des interruptions dues au remplissage du réservoir.

Lorsque le réservoir d'eau est plein, le compresseur s'arrête immédiatement et la déshumidification s'arrête; le ventilateur s'arrête au bout de 3 minutes. Vider le réservoir et le repositionner: après avoir effectué ces opérations, l'unité recommencera à fonctionner.

ATTENTION:

Après chaque interruption de fonctionnement, au moins 3 minutes doivent s'écouler avant que le déshumidificateur ne redémarre : cette temporisation de démarrage protège le compresseur des dommages.

Si, par contre, le pourcentage d'humidité réglé est supérieur à celui présent dans la pièce, le déshumidificateur ne émarra pas.

Si, après avoir suivi les instructions de démarrage du déshumidificateur, le déshumidificateur ne démarre pas et le symbole (POWER) ne s'allume pas, ou le déshumidificateur s'arrête sans raison, vérifiez que l'état de la prise et du cordon d'alimentation est bon. . Une fois cela fait, attendez 10 minutes puis redémarrez le déshumidificateur.

Si, même après 10 minutes, le déshumidificateur ne démarre pas, ou si le câble ou la prise sont endommagés, éteignez le déshumidificateur et contactez un centre d'assistance technique.

ATTENTION :

Lorsque le déshumidificateur est en marche, le compresseur produit de la chaleur et l'appareil émet de l'air tiède dans l'environnement. La température ambiante a donc tendance à augmenter. Ce phénomène est normal.

EXTINCTION DU DÉSHUMIDIFICATEUR

Pour éteindre le déshumidificateur, appuyer sur le bouton POWER. L'alimentation est coupée et le déshumidificateur cesse de fonctionner.

Débrancher la fiche de la prise si l'on a prévu de ne pas utiliser l'appareil pendant un certain temps.

MODE D'ÉLIMINATION DE LA CONDENSATION

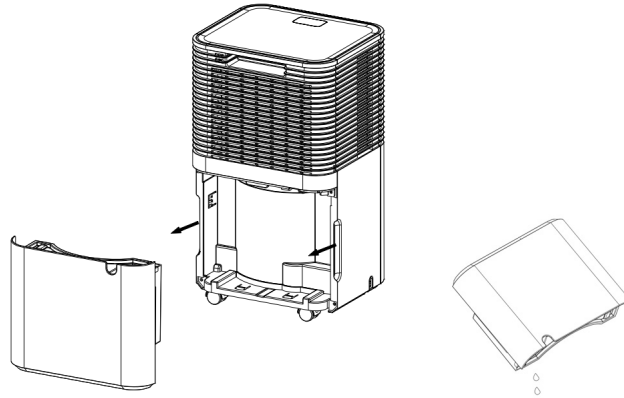
L'humidité extraite de l'air peut être collectée dans le réservoir approprié.

Lorsque le réservoir est plein, non inséré ou mal inséré, la LED Alarme Plein s'allume et émet un signal sonore, au terme duquel l'appareil s'éteint.

Éteignez l'appareil en appuyant sur le bouton POWER et attendez quelques secondes.

1. Retirez le réservoir avec précaution en suivant le sens de la flèche.
2. Videz le réservoir et séchez-le soigneusement.
3. Repositionner le réservoir
4. Appuyez à nouveau sur le bouton POWER pour allumer l'appareil.

NB : Si le voyant réservoir plein reste allumé même après avoir vidé le réservoir, vérifiez que le flotteur, qui se trouve à l'intérieur du réservoir, est correctement positionné.



Veillez à ne pas endommager le flotteur et le rivet de verrouillage, qui se trouvent à l'intérieur du réservoir, sinon l'appareil ne s'arrêtera pas automatiquement de fonctionner lorsque le réservoir d'eau est plein, et l'eau pourrait s'écouler et risquer de mouiller le sol du réservoir et d'endommager l'appareil.

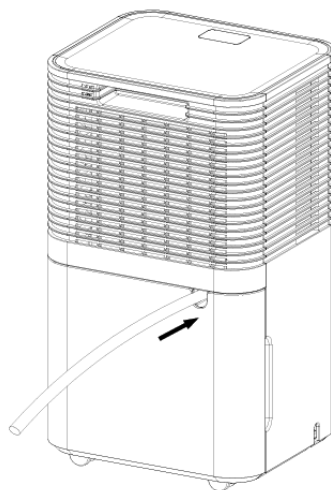
N.B : Ne pas utiliser le tuyau de drainage lorsqu'il faut collecter la condensation dans le bac, sinon l'eau pourrait sortir du tuyau.

DRAINAGE CONTINU DES CONDENSATS

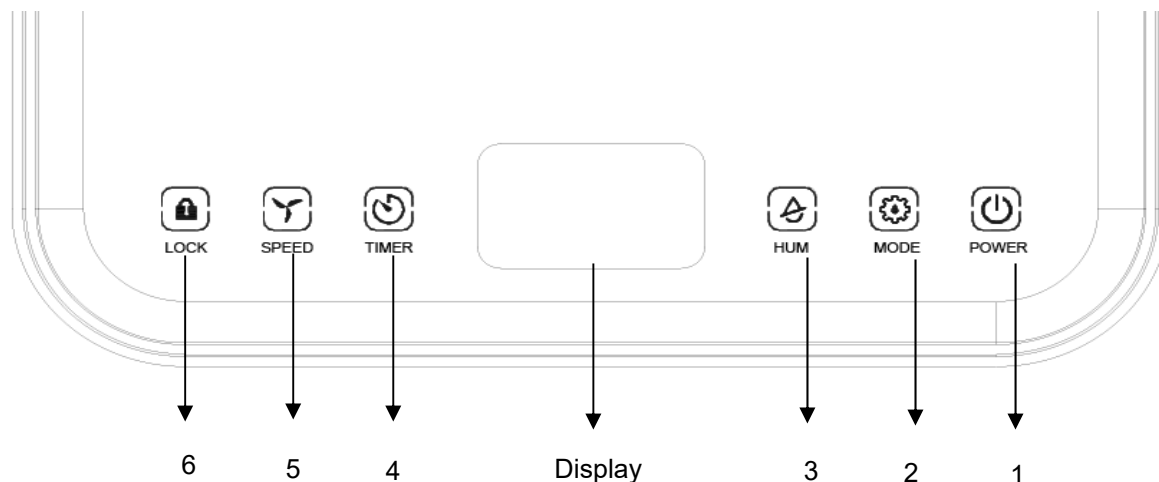
L'eau peut être vidangée en continu en utilisant un petit tuyau en PVC, diamètre intérieur 11 mm (fourni). Éteindre l'appareil et retirer la prise avant de connecter le tuyau.

Connectez solidement le tube au trou d'évacuation des condensats et préparez un récipient pouvant contenir l'eau. Le tube doit être connecté sans coudes ni coudes, pour faciliter un drainage facile du condensat, et doit être positionné à une hauteur supérieure à celle du trou de drainage.

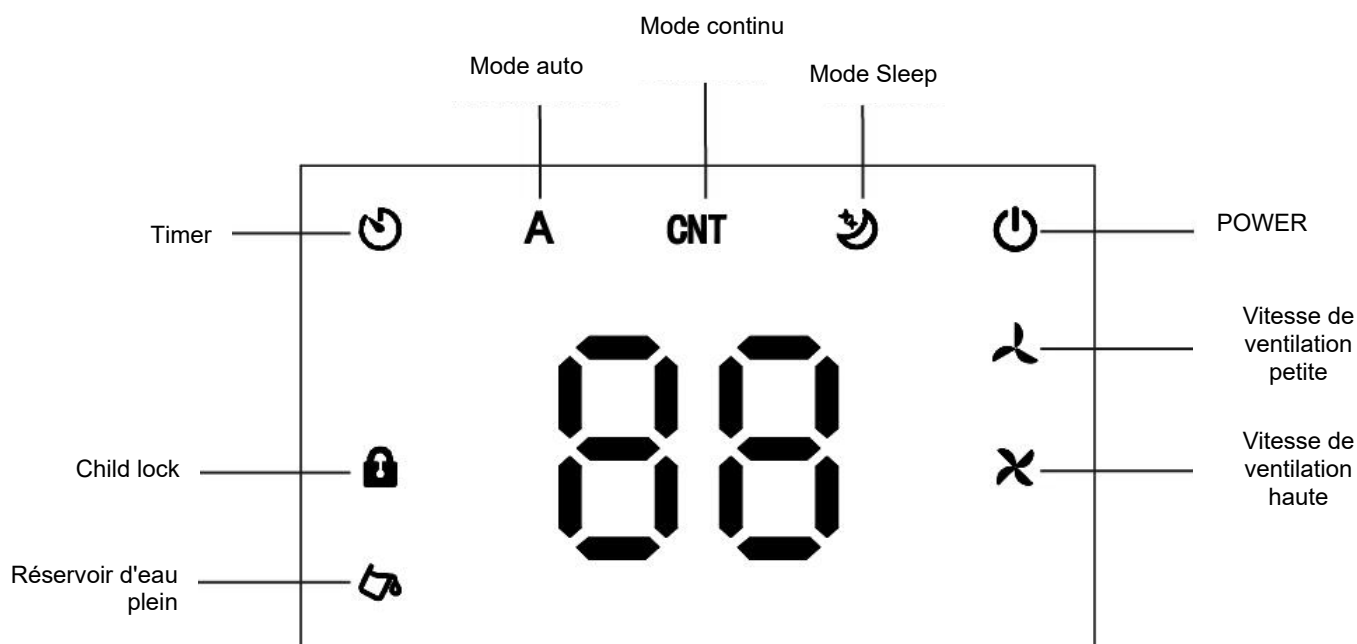
Lors du débranchement du tuyau, préparez un récipient pour recueillir toute eau résiduelle qui pourrait s'échapper du tuyau.



PANNEAU DE COMMANDE



DISPLAY SUR LE PANNEAU DE COMMANDE



TOUCHES ET VOYANTS

1. BOUTON D'ALIMENTATION : Appuyez sur ce bouton pour allumer et éteindre le déshumidificateur. Pour allumer le déshumidificateur, appuyez sur ce bouton, l'appareil émet un bip et se met en veille. Il fonctionne en mode Auto et en vitesse de ventilateur élevée. Le déshumidificateur ne commence à fonctionner que si le % d'humidité est inférieur à celui détecté dans la pièce (qui s'affiche à l'écran), puis réglez le niveau d'humidité souhaité. Pendant le fonctionnement, le symbole d'alimentation sur l'écran est toujours allumé et l'écran affiche le niveau d'humidité détecté dans la pièce pendant le fonctionnement du déshumidificateur. En appuyant à nouveau sur ce bouton, l'appareil s'arrête de fonctionner et la ventilation s'arrête.

2. BOUTON MODE : L'appareil fonctionne dans la séquence circulaire suivante : Mode Auto -> Mode Continu -> Mode Veille, les symboles correspondants s'allument sur l'écran en fonction du mode sélectionné

Mode Auto : Lorsque l'humidité de la pièce est supérieure de 3% à celle réglée, la ventilation et le compresseur commencent à fonctionner au bout de 3 minutes. D'autre part, lorsque l'humidité de la pièce est inférieure de 3% à celle réglée, le compresseur s'arrête tandis que la ventilation continue pendant une courte période de temps. En mode Auto, il est possible de régler la ventilation et le taux d'humidité.

Mode continu : L'unité fonctionne en continu, mais il n'est pas possible de régler le taux d'humidité et la ventilation.

Mode Sleep : Appuyez sur le bouton Mode du panneau de commande pour activer cette fonction, le symbole s'allume sur l'écran. Si aucune sélection n'est effectuée sur le panneau de commande dans les 10 secondes, l'affichage s'éteint et la vitesse du ventilateur passe de haute à faible. Pour réactiver l'éclairage, appuyez sur n'importe quel bouton du panneau de commande. Appuyez à nouveau sur le bouton Mode pour désactiver cette fonction. En mode Sleep, la vitesse du ventilateur ne peut pas être ajustée mais le niveau d'humidité peut être ajusté.

3. BOUTON HUM (HUMIDITÉ) : appuyez sur ce bouton pour régler l'humidité souhaitée dans la pièce (de 30 à 80%) par pas de 5%. En maintenant cette touche enfoncée longuement, le taux d'humidité de la pièce s'affiche à l'écran.

4. BOUTON TIMER : permet de programmer l'allumage (si l'appareil est éteint) ou l'extinction (si l'appareil est allumé) de 0 à 24 heures. A chaque appui sur la touche, l'intervalle de réglage correspond à 1 heure, et il est possible de visualiser l'heure réglée sur l'afficheur, le symbole sur l'afficheur reste allumé pendant l'intervalle de temps réglé. Il est toujours possible de visualiser l'heure réglée en appuyant sur le bouton Timer, puis l'affichage reviendra à l'affichage du niveau d'humidité détecté dans l'environnement. Pour désactiver la minuterie, « 00 » doit apparaître sur l'écran (clignote 4 fois) et le symbole de la minuterie sur l'écran s'éteint.

5. BOUTON DE VITESSE (VITESSE DE VENTILATION) : Il est possible de régler la vitesse de ventilation uniquement en mode Auto. Appuyez sur ce bouton pour régler la vitesse de haute à basse, les symboles correspondants s'allumeront sur l'écran en fonction de la sélection effectuée.

6. BOUTON CHILD LOCK (VERROUILLAGE ENFANT) : Un appui long sur ce bouton active la fonction de verrouillage du panneau de commande, le symbole correspondant sur l'afficheur s'allume et il n'est plus possible d'effectuer des sélections sur le panneau de commande. Appuyez à nouveau longuement sur ce bouton pour désactiver cette fonction, le symbole s'éteint sur l'afficheur. Lorsque l'appareil est éteint, la fonction sécurité enfants est automatiquement désactivée.

FONCTION MÉMOIRE : Le déshumidificateur conserve les derniers réglages sélectionnés avant de s'éteindre ou de s'éteindre

LED COULEUR

Sur le panneau avant du déshumidificateur se trouve un LED qui affiche différentes couleurs en fonction du niveau d'humidité détecté dans la pièce :

Bleu = Humidité ambiante inférieure à 45%

Vert = Humidité ambiante entre 45% et 65%

Rouge = Humidité ambiante supérieure à 65%

Si E0, E2, CL, CH, LO, HI apparaissent sur l'écran du panneau de commande, la couleur du LED sera rouge. (pour les codes d'erreur, reportez-vous à la section de dépannage).

NETTOYAGE ET ENTRETIEN

ENTRETIEN DE LA SURFACE EXTÉRIEURE DU DÉSHUMIDIFICATEUR

⚠ Attention

Toujours débrancher la fiche de la prise avant de nettoyer le déshumidificateur, sinon il pourrait y avoir un risque de chocs électriques ou de dysfonctionnements.

⚠ Attention

Ne pas mouiller ou plonger dans l'eau le déshumidificateur pour éviter le risque de chocs électriques.

Utiliser un chiffon doux et humide pour nettoyer l'extérieur du déshumidificateur.

Ne pas utiliser de solvants, essence, xylène, poudre de talc ou brosses: cela risquerait d'endommager la surface ou la couleur de l'enveloppe extérieure.

NETTOYAGE DU RÉSERVOIR D'EAU

Il est conseillé de retirer le réservoir d'eau chaque 15 jours afin de prévenir la formation de moisissures et la prolifération de bactéries. Remplir le réservoir d'eau propre et d'une petite quantité de détergent, le secouer, le vider et le rincer.

NETTOYAGE DU FILTRE À AIR

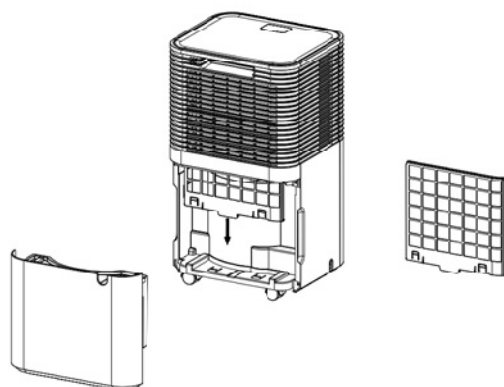
La fonction du filtre est de filtrer la poussière ou la saleté présente dans l'air.

Si le filtre est obstrué par la poussière, la consommation électrique sera supérieure à la normale.

Instructions de nettoyage :

1. **Retirez le réservoir d'eau, puis retirez le filtre en le faisant glisser par le bas, en suivant le sens de la flèche.**

1



Nettoyez le filtre en le lavant avec de l'eau chaude savonneuse

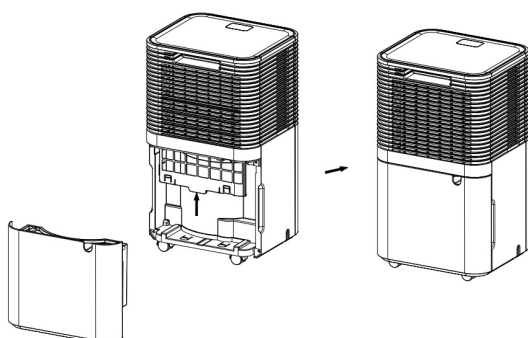
NE PAS UTILISER D'ALCOOL, DE BENZÈNE OU D'AUTRES PRODUITS AGRESSIFS

Laissez le filtre sécher naturellement, puis réinsérez-le dans son logement.

Ne pas utiliser de sèche-cheveux ou de feu pour sécher le filtre

N'utilisez pas d'éponges ou de brosses pour nettoyer le filtre car elles peuvent l'endommager

2



2. **Repositionnez le filtre en l'insérant comme indiqué par la flèche et remettez le réservoir d'eau en place.**

N'utilisez pas le déshumidificateur sans le filtre, car la poussière peut affecter l'efficacité de l'évaporateur, ce qui entraîne une consommation d'énergie plus élevée.

CONSERVATION ET STOCKAGE

Si l'appareil n'est pas utilisé pendant une longue période, il est nécessaire d'effectuer les opérations suivantes avant de le ranger.

1. Éteignez l'appareil avec le bouton d'alimentation et débranchez le cordon d'alimentation de la prise de courant.
2. Éliminez l'eau déposée dans le réservoir d'eau et séchez-le soigneusement
3. Nettoyez le filtre à air et laissez-le sécher complètement
4. Placez le cordon d'alimentation dans le réservoir d'eau
5. Remplacez le filtre
6. Rangez l'appareil en position verticale et dans un endroit frais, sec et aéré.

SOLUTION DES PROBLÈMES

PROBLÈME	CAUSE POSSIBLE	SOLUTION
Le déshumidificateur ne fonctionne pas. Aucun réglage n'est possible.	La température est supérieure à 35 °C ou inférieure à 5 °C. La LED Réservoir plein clignote La prise n'est pas correctement branchée. L'humidité dans la pièce est au moins 3% inférieure à celle réglée	L'appareil ne fonctionne pas à ces températures Videz le réservoir et positionnez le réservoir correctement. Branchez la prise. Réglez le % d'humidité inférieur à 3% par rapport à celui de la pièce
Le bruit augmente soudainement pendant le fonctionnement.	L'appareil est placé sur une surface inégale Le filtre à air est bouché	Placez l'appareil sur une surface régulière et stable. Nettoyer le filtre
Effet réduit de déshumidification	Le filtre est plein de poussière. L'entrée et la sortie d'air sont bloquées	Nettoyer le filtre Retirez les objets obstruant l'entrée et la sortie d'air
E2	Problème de capteur d'humidité	Contactez un centre de service pour remplacer le capteur
LO HI CL CH	L'humidité présente dans l'environnement est inférieure à 20% L'humidité dans l'environnement est supérieure à 90% Protection basse température dans un environnement inférieur à 5°C Protection à haute température dans l'environnement au-dessus de 38 ° C	Le système de protection est activé et le déshumidificateur s'arrête

RÈGLEMENT (UE) N. 517/2014 - GAZ À EFFET DE SERRE

LILIUM ART 11

L'appareil contient du R290, un gaz naturel présentant un potentiel de réchauffement global (PRG) = 3 - 0,045 kg = 0,000135 Tonne eq. CO₂. Ne pas rejeter de R290 dans l'environnement.

LILIUM ART 13

L'appareil contient du R290, un gaz naturel présentant un potentiel de réchauffement global (PRG) = 3 - 0,050 kg = 0,000150 Tonne eq. CO₂. Ne pas rejeter de R290 dans l'environnement.

INFORMATION POUR L'ÉLIMINATION CORRECTE DU PRODUIT CONFORMÉMENT À LA DIRECTIVE EUROPÉENNE 2012/19/UE



À la fin de sa vie utile, cet appareil ne doit pas être jeté avec les déchets ménagers. Nous rappelons le rôle important du consommateur dans la contribution à la réutilisation, au recyclage et aux autres formes de récupération de ce type de déchets.

L'appareil doit être déposé dans les centres de tri sélectif municipaux ou chez les revendeurs où il sera repris gratuitement au moment de l'achat d'un nouvel appareil de type équivalent.

Le tri sélectif et la mise au rebut adéquate d'un appareil électrique et électronique permet de préserver l'environnement ainsi que la santé, et permet de récupérer et de recycler les matériaux qui le composent, avec pour résultat d'importantes économies d'énergie et de ressources.

Le symbole de la poubelle barrée apposé sur l'appareil rappelle que ce dernier doit faire l'objet d'un tri sélectif lors de sa mise au rebut.

Précautions pour le spécialiste

Exigences d'attitude pour l'entretien (les réparations ne doivent être effectuées que par des spécialistes).

a) Toute personne impliquée dans le travail ou l'interruption d'un circuit frigorifique doit être en possession d'un certificat valide délivré par une autorité d'évaluation accréditée dans le secteur, autorisant sa compétence à manipuler les fluides frigorigènes de manière sûre conformément à une évaluation reconnue par l'industrie spécification.

b) L'entretien ne doit être effectué que selon les recommandations du fabricant de l'équipement. L'entretien et les réparations qui nécessitent l'assistance d'un autre personnel qualifié doivent être effectués sous la supervision de la personne compétente dans l'utilisation de réfrigérants inflammables.

Travaux de réparation à la sécurité

La quantité maximale de charge de réfrigérant est indiquée dans le tableau ci-dessous un

(Remarque: reportez-vous à la plaque signalétique pour le montant de la charge R290).

Dimension de la pièce (m ²)	4	11	15
Charge maximale (kg)	<0.152	0.225	0.304

Tableau a - Charge maximale (kg)

Avant de commencer à travailler sur des systèmes contenant des réfrigérants inflammables, des contrôles de sécurité sont nécessaires pour s'assurer que le risque d'inflammation est minimisé. Lors de la réparation du système de réfrigération, les précautions suivantes doivent être observées avant d'effectuer des travaux sur le système.

Procédure de travail

Les travaux doivent être exécutés selon une procédure contrôlée afin de minimiser le risque de présence de gaz ou de vapeurs inflammables lors de l'exécution des travaux.

- Zone de travail générale

Tout le personnel de maintenance et les autres personnes travaillant dans la zone locale doivent être informés de la nature du travail effectué. Le travail dans des espaces confinés doit être évité. La zone autour de la zone de travail doit être sectionnée. Assurez-vous que les conditions dans la zone ont été sécurisées par le contrôle des matières inflammables.

- Vérifier la présence de réfrigérant

La zone doit être vérifiée avec un détecteur de réfrigérant approprié avant et pendant le travail, pour s'assurer que le technicien est conscient des atmosphères potentiellement toxiques ou inflammables. Assurez-vous que l'équipement de détection des fuites utilisé est adapté à une utilisation avec tous les réfrigérants applicables, c'est-à-dire anti-étincelles, correctement scellés ou à sécurité intrinsèque.

- Présence d'extincteur

Si un travail à chaud doit être effectué sur l'équipement de réfrigération ou toute pièce associée, un équipement de lutte contre l'incendie adéquat doit être disponible. Il est nécessaire d'avoir un extincteur à poudre sèche ou à CO₂ à côté de la zone de charge.

- Aucune source d'inflammation

Aucune personne effectuant des travaux liés à un système de réfrigération impliquant une exposition à la tuyauterie ne doit utiliser des sources d'inflammation d'une manière qui crée un risque d'incendie ou d'explosion. Toutes les sources possibles d'inflammation, y compris la fumée de cigarette, doivent être maintenues suffisamment éloignées du lieu d'installation, de réparation, de retrait et de élimination, au cours de laquelle le réfrigérant peut éventuellement être libéré dans l'espace environnant. Avant de commencer le travail, la zone autour de l'équipement doit être vérifiée pour s'assurer qu'il n'y a aucun risque d'inflammabilité ou d'inflammation. Des panneaux « Interdiction de fumer » doivent être affichés.

- Zone ventilée

Assurez-vous que la zone est à l'extérieur ou qu'elle est suffisamment ventilée avant de pénétrer dans le système ou d'effectuer tout travail à chaud. Une ventilation continue doit être présente pendant la période d'exécution des travaux. La ventilation doit disperser en toute sécurité le réfrigérant libéré et l'expulser de préférence dans l'atmosphère.

- Contrôles des équipements de réfrigération

Lors du remplacement des composants électriques, ils doivent être adaptés à l'usage et avec les spécifications correctes. Les directives d'entretien et de service du fabricant doivent toujours être suivies. En cas de doute, consultez le service technique du fabricant pour obtenir de l'aide.

Les contrôles suivants doivent être appliqués aux installations utilisant des fluides frigorigènes inflammables

- La charge de réfrigérant réelle est conforme à la dimension de la pièce où les pièces contenant du réfrigérant sont installées ;
- Les machines et les ouvertures de ventilation fonctionnent correctement et ne sont pas obstruées ;
- Si un circuit frigorifique indirect est utilisé, le circuit secondaire doit être contrôlé pour la présence de fluide frigorigène ;
- Le marquage sur l'équipement reste visible et lisible. Les marquages et signes illisibles doivent être corrigés ;
- Les tuyaux ou composants de réfrigération sont installés dans un endroit où ils sont peu susceptibles d'être exposés à une substance susceptible de corroder les composants contenant du réfrigérant, à moins que les composants ne soient construits avec des matériaux intrinsèquement résistants à la corrosion ou soient adéquatement protégés contre la corrosion.

- Vérifications des appareils électriques

La réparation et l'entretien des composants électriques doivent inclure des contrôles de sécurité initiaux et des procédures d'inspection des composants. S'il y a un défaut qui pourrait compromettre la sécurité, ne connectez pas l'alimentation au circuit jusqu'à ce qu'il soit résolu de manière satisfaisante. Si le défaut ne peut pas être éliminé immédiatement, mais que le fonctionnement doit continuer, une solution intermédiaire appropriée doit être utilisée. Ceci doit être signalé au propriétaire de l'équipement afin que toutes les parties soient informées.

Les contrôles de sécurité initiaux comprennent:

- Que les condensateurs sont déchargés: cela doit être fait en toute sécurité pour éviter la possibilité d'étincelles;
- Qu'aucun composant électrique et aucun câblage ne soient exposés lors de la charge, de la restauration ou de la purge du système;
- Qu'il y a continuité de masse.

Réparations sur composants scellés

Lors de réparations sur des composants scellés, toutes les alimentations électriques doivent être déconnectées de l'équipement sur lequel on travaille avant de retirer les couvercles scellés, etc.

S'il est absolument nécessaire d'avoir une alimentation électrique de l'équipement pendant la maintenance, alors un dispositif de détection de fuite doit être placé au point le plus critique pour avertir d'une situation potentiellement dangereuse.

Une attention particulière doit être portée aux points suivants pour s'assurer qu'en intervenant sur les composants électriques, le boîtier n'est pas altéré de manière à compromettre le niveau de protection. Cela inclut les dommages aux câbles, un nombre excessif de connexions, des bornes non conformes aux spécifications d'origine, des dommages aux joints, un assemblage incorrect des presse-étoupes, etc.

- Assurez-vous que l'appareil est monté solidement.
- Assurez-vous que les joints ou les matériaux d'étanchéité ne sont pas dégradés au point qu'ils ne servent plus à empêcher la pénétration d'atmosphères inflammables. Les pièces de rechange doivent être conformes aux spécifications du fabricant.

REMARQUE: L'utilisation de mastic silicone peut inhiber l'efficacité de certains types d'équipement de détection de fuite. Les composants à sécurité intrinsèque n'ont pas besoin d'être isolés avant de travailler dessus.

Réparation de composants à sécurité intrinsèque

Ne pas appliquer de charges inductives ou capacitatives permanentes au circuit sans s'assurer qu'il ne dépasse pas la tension et le courant autorisés pour l'équipement utilisé.

Les composants à sécurité intrinsèque sont les seuls sur lesquels on peut travailler en présence d'une atmosphère inflammable. L'équipement d'essai doit être de la bonne évaluation.

Remplacez les composants uniquement par des pièces spécifiées par le fabricant. D'autres pièces peuvent provoquer l'inflammation du réfrigérant dans l'atmosphère en raison d'une fuite.

Câblage

Vérifiez que le câblage n'est pas sujet à l'usure, à la corrosion, à une pression excessive, à des vibrations, à des bords tranchants ou à d'autres effets environnementaux négatifs.

Le contrôle doit également prendre en compte les effets du vieillissement ou des vibrations continues provenant de sources telles que les compresseurs ou les ventilateurs.

Détection de fluides frigorigènes inflammables

En aucun cas, des sources d'inflammation potentielles ne doivent être utilisées pour rechercher ou détecter des fuites de réfrigérant. Un chalumeau aux halogénures (ou tout autre détecteur utilisant une flamme nue) ne doit pas être utilisé.

Méthodes de détection des fuites

Les méthodes de détection de fuites suivantes sont considérées comme acceptables pour tous les systèmes frigorifiques.

Les détecteurs de fuites électroniques peuvent être utilisés pour détecter les fuites de réfrigérant mais, dans le cas de réfrigérants inflammables, la sensibilité peut ne pas être adéquate ou un réétalonnage peut être nécessaire.

(L'équipement de détection doit être étalonné dans une zone exempte de réfrigérant.)

Assurez-vous que le détecteur n'est pas une source potentielle d'inflammation et qu'il est adapté au réfrigérant utilisé.

L'équipement de détection de fuite doit être réglé sur un pourcentage de la LFL du réfrigérant et calibré sur le réfrigérant utilisé et le pourcentage de gaz approprié (25 % maximum) confirmé.

Les fluides de détection de fuites conviennent à la plupart des réfrigérants, mais l'utilisation de nettoyants contenant du chlore doit être évitée car le chlore peut réagir avec le réfrigérant et corroder la tuyauterie en cuivre. Si une fuite est suspectée, toutes les flammes nues doivent être retirées/éteintes.

Si une fuite de réfrigérant est détectée et nécessite un brasage, tout le réfrigérant doit être récupéré du système ou isolé (via des vannes d'arrêt) dans une partie du système éloignée de la fuite. Pour les appareils contenant des réfrigérants inflammables, l'azote sans oxygène (OFN) doit donc être purgé à travers le système avant et pendant le processus de brasage.

Enlèvement et évacuation

Lors de l'effraction du circuit frigorifique pour effectuer des réparations ou à d'autres fins, des procédures conventionnelles doivent être utilisées. Cependant, pour les réfrigérants inflammables, il est important de suivre les meilleures procédures car il existe un risque d'inflammabilité.

La procédure suivante doit être suivie:

- retirer le réfrigérant;
- purger le circuit avec un gaz inerte; évacuer;
- purger à nouveau avec un gaz inerte;
- ouvrir le circuit par coupage ou brasage.

La charge de réfrigérant doit être récupérée dans les bons cylindres de récupération.

Pour les appareils contenant des réfrigérants inflammables, le système doit être rincé avec OFN pour rendre l'unité sûre. Vous devrez peut-être répéter ce processus plusieurs fois. L'air comprimé ou l'oxygène ne doivent pas être utilisés pour purger les systèmes réfrigérants.

Pour les appareils contenant des réfrigérants inflammables, le rinçage doit être réalisé en brisant le vide dans le système avec OFN et en continuant à remplir jusqu'à ce que la pression de fonctionnement soit atteinte, puis en évacuant à l'atmosphère et enfin en abaissant le vide. Ce processus doit être répété jusqu'à ce qu'il n'y ait plus de réfrigérant dans le système. Lorsque la charge finale OFN est utilisée, le système doit être mis à la pression atmosphérique pour permettre l'exécution du travail. Cette opération est absolument indispensable si vous souhaitez réaliser des opérations de brasage sur les canalisations.

Assurez-vous que la sortie de la pompe à vide n'est pas à proximité de sources d'inflammation et que la ventilation est disponible.

Procédures de charge

En plus des procédures de charge conventionnelles, les exigences suivantes doivent être respectées.

- Assurez-vous que la contamination des différents réfrigérants ne se produit pas lors de l'utilisation de l'équipement de charge. Les tuyaux ou les conduites doivent être aussi courts que possible pour minimiser la quantité de réfrigérant qu'ils contiennent.
- Les cylindres doivent être maintenus debout.
- Assurez-vous que le système de réfrigération est mis à la terre avant de charger le système avec du réfrigérant.
- Étiquetez le système lorsque la charge est terminée (si ce n'est déjà fait).
- Faites très attention à ne pas trop remplir le système de réfrigération.

Avant de recharger le système, il doit être testé sous pression avec le gaz de purge approprié.

Le système doit subir un test d'étanchéité à la fin de la charge mais avant la mise en service. Un test d'étanchéité ultérieur doit être effectué avant de quitter le site.

Désactivation

Avant d'effectuer cette procédure, il est essentiel que le technicien soit parfaitement familiarisé avec l'équipement et tous ses détails. Les bonnes pratiques sont recommandées pour que tous les réfrigérants soient récupérés en toute sécurité. Avant d'effectuer la tâche, un échantillon de l'huile et du réfrigérant doit être prélevé au cas où une analyse serait requise avant la réutilisation du réfrigérant récupéré. Il est essentiel que l'électricité soit disponible avant le début de l'activité.

une.

A. Familiarisez-vous avec l'équipement et son fonctionnement.

B. Isolez électriquement le système.

C. Avant de tenter la procédure, assurez-vous que :

- des équipements de manutention mécanique sont disponibles, si nécessaire, pour la manutention des bouteilles de fluide frigorigène;
- tous les équipements de protection individuelle sont disponibles et utilisés correctement;
- le processus de récupération est supervisé en tout temps par une personne compétente;
- Les équipements de récupération et les bouteilles sont conformes aux normes appropriées.

D. Si possible, vidangez le système de réfrigérant.

E. Si le vide n'est pas possible, créez un collecteur afin que le réfrigérant puisse être retiré des différentes parties du système.

F. Assurez-vous que le cylindre est placé sur la balance avant de procéder à la récupération.

G. Démarrez la machine de récupération et utilisez-la conformément aux instructions du fabricant

H. Ne remplissez pas trop les cylindres. (Pas plus de 80% en volume de charge liquide).

I. Ne pas dépasser, même temporairement, la pression maximale de service du vérin.

J. Lorsque les bouteilles ont été correctement remplies et que le processus est terminé, assurez-vous que les bouteilles et l'équipement sont rapidement retirés du site et que toutes les vannes d'isolement de l'équipement sont fermées.

K. Le réfrigérant récupéré ne doit pas être chargé dans un autre système de réfrigération à moins qu'il n'ait été nettoyé et vérifié.

Étiquetage

L'équipement doit être étiqueté indiquant qu'il a été arrêté et vidé de son réfrigérant. L'étiquette doit être datée et signée. Pour les appareils contenant des réfrigérants inflammables, assurez-vous qu'il y a des étiquettes sur l'appareil indiquant que l'appareil contient un réfrigérant inflammable.

Récupération

Lors du retrait du réfrigérant d'un système, que ce soit pour la maintenance ou la mise hors service, Les bonnes pratiques sont recommandées pour que tous les réfrigérants soient retirés en toute sécurité.

Lors du transfert de réfrigérant vers des bouteilles, assurez-vous que seules des bouteilles de récupération de réfrigérant appropriées sont utilisées. Assurez-vous que le nombre correct de cylindres est disponible pour maintenir la pleine charge du système. Toutes les bouteilles à utiliser sont désignées pour le réfrigérant récupéré et étiquetées pour ce réfrigérant (c'est-à-dire des bouteilles de récupération de réfrigérant spéciales). Les bouteilles doivent être complètes avec soupape de surpression et vannes d'arrêt relatives en bon état de fonctionnement. Les bouteilles de récupération vides sont évacuées et, si possible, refroidies avant la récupération.

Si des compresseurs ou des huiles de compresseur doivent être retirés, assurez-vous qu'ils ont été évacués à un niveau acceptable pour garantir que le réfrigérant inflammable ne reste pas dans le lubrifiant. Le processus d'évacuation doit être effectué avant de retourner le compresseur aux fournisseurs. Pour accélérer ce processus, seul le chauffage électrique du corps du compresseur doit être utilisé. Lorsque l'huile est vidangée d'un système, cela doit être fait en toute sécurité



improve your life

www.argoclima.com