



SL

RAZVLAŽITEV

LILIJ ART 11 - 13



NAVODILA ZA UPORABO

Pred uporabo razvlažilnika zraka ali vzdrževanjem natančno preberite navodila. Upoštevajte vsa varnostna navodila; neupoštevanje navodil lahko povzroči nesreče in/ali škodo. Ta navodila shranite za nadaljnjo uporabo.



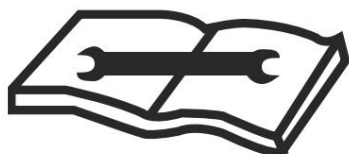
Enota vsebuje vnetljiv plin R290.



Pred namestitvijo in uporabo enote preberite navodila.



Pred namestitvijo enote preberite priročnik za namestitev.



Za kakršna koli popravila se vedno obrnite na asistenčni center in dosledno upoštevajte vsebino servisnega priročnika.

HLADILNO SREDSTVO R290

- Za opravljanje svojih funkcij ima klimatska naprava hladilni krog, znotraj katerega kroži ekološko hladilno sredstvo: R290 = GWP (potencial globalnega segrevanja: 3)
- Je vnetljivo hladilno sredstvo brez vonja z odličnimi termodinamičnimi lastnostmi vodijo do visoke energetske učinkovitosti.

Opozorilo: Glede

na vnetljivost tega hladilnega sredstva priporočamo, da strogo upoštevate varnostna navodila v tem priročniku.

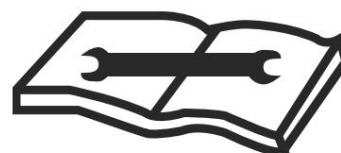
Za pospeševanje postopka odmrzovanja ali čiščenje ne uporabljajte umetnih predmetov, ki niso priporočeni. Pri popravilih strogo upoštevajte navodila proizvajalca: vedno se obrnite na pooblaščen servisni center.

Vsako popravilo, ki ga opravi nekvalificirano osebje, je lahko nevarno.

Aparat mora biti shranjen v prostoru brez stalno delujočih virov vžiga. (na primer: odprti ogenj, delujoča plinska naprava ali delujoči električni grelec). Enote ne preluknjajte ali sežigajte.

Napravo je treba namestiti, uporabljati in shranjevati v prostoru s površino nad 4 m².

Naprava vsebuje vnetljiv plin R290. Pozor hladilna sredstva nimajo vonja.



- Ta naprava je zelo učinkovit razvlaževalec zraka, zasnovan samo za domačo uporabo! • Ta razvlaževalec zraka uporabljajte samo, kot je opisano v tem priročniku. Vsaka druga uporaba, ki je ne priporoča proizvajalec, lahko povzroči požar, električni udar ali okvaro. • Enota mora biti vedno postavljena v pokončnem položaju, saj vsebuje hladilno sredstvo. • Ko odprete enoto, jo postavite v pokončen položaj, da se hladilno sredstvo stabilizira, in počakajte dve uri, preden jo uporabite.
- Prepričajte se, da je vrsta napajalnika skladna z zahtevano napetostjo (220-240V 1// 50Hz). • To napravo lahko uporabljajo otroci, mlajši od 8 let, in osebe z zmanjšanimi fizičnimi, senzoričnimi ali duševnimi sposobnostmi ali brez izkušenj

in potrebnega znanja, dokler so pod nadzorom ali po tem, ko prejmejo navodila o varnem uporabo naprave in razumevanje nevarnosti, ki so povezane z njo. • Otroci se ne smejo igrati z napravo. • Čiščenje in vzdrževanje, ki naj bi jih izvajal uporabnik, ne smejo izvajati otroci brez nadzora. • Prepričajte se, da je vtič trdno vstavljen. Ne uporabljajte več vtičnic. Ne dotikajte se vtiča z mokrimi rokami.

Prepričajte se, da je vtič čist.

Otroci med 3. in 8. letom naj bi aparat lahko vklopili/izklopili le pod pogojem, da je nameščen v običajnem delovnem položaju, da so bili poučeni o varni uporabi naprave in da so razumeli tveganja. • Otroci med 3. in 8. letom starosti ne smejo biti sposobni priključiti vtiča, prilagoditi njegovega delovanja, očistiti ali vzdrževati aparata.

- Ko ne uporabljate ali čistite, izključite omrežno napajanje. Vstavljen napajalni vtič lahko povzroči električni udar ali nesrečo.

- Za izklop aparata nastavite stikalo v položaj OFF in izvlecite vtič iz vtičnice. Samo potegnite vtič. Ne vlecite kabla.
- Kabla ne upogibajte, vlecite, zvijajte ali izvlecite na silo. Aparata ne uporabljajte, če je kabel ali vtič poškodovan: lahko obstaja nevarnost požara ali električnega udara. Če je napajalni kabel poškodovan, ga mora zamenjati servisni center. • Na aparat ne postavljajte težkih predmetov. • Da preprečite uhajanje vode, izpraznite rezervoar za vodo, preden premaknete napravo. • Razvlažilnika zraka ne nagibajte na bok in ga ne obračajte na glavo, saj lahko uhajajoča voda poškoduje aparat. • Aparata ne uporabljajte na nestabilnih ali nagnjenih površinah: puščanje vode lahko povzroči okvaro ali nenormalne vibracije, kar povzroči hrup. • Razvlaževalec mora biti nameščen najmanj 50 cm od stene ali druge ovire, da se toplota pravilno odvaja. • Zaprite vsa odprta okna, da dosežete največjo možno učinkovitost razvlaževanja. • Ne vstavljajte predmetov ali igel v rešetko za izpust zraka. • Na noben način ne prekrivajte izstopnih in dovodnih rešetk

zraka.

POZOR!

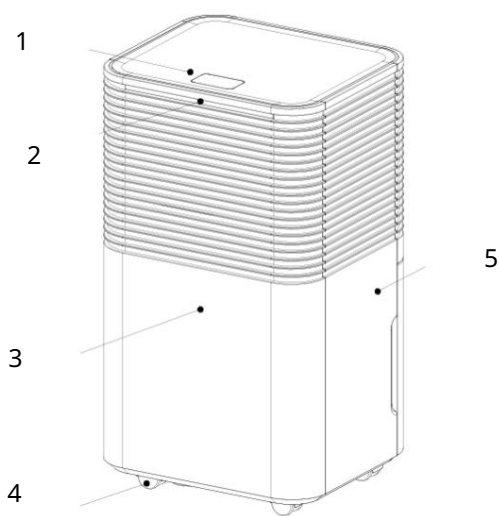
Ko pride do nenormalnosti, aparat izklopite in takoj izvlecite vtič. Tega izdelka ne razstavljajte, popravljajte ali spreminjajte prosto. V primeru okvare se obrnite neposredno na servisni center.

- Kabla, vtiča ali katerega koli drugega elementa naprave ne potaplajte v vodo ali druge tekočine. • Razvlažilca zraka ne izpostavljajte neposredni sončni svetlobi.
- Napravo hranite stran od virov toplote, ki lahko povzročijo deformacijo plastike.
- Okoli aparata ne uporabljajte insekticidov, olj ali barv v razpršilu; to lahko poškoduje plastiko ali povzroči požar.

- Vnetljive pline ali olja hranite stran od naprave!
- Naprave med delovanjem ne premikajte: to lahko povzroči puščanje vode ali okvaro.
- V primeru motenj v delovanju drugih električnih naprav postavite oba izdelka na razdaljo najmanj 70 cm.

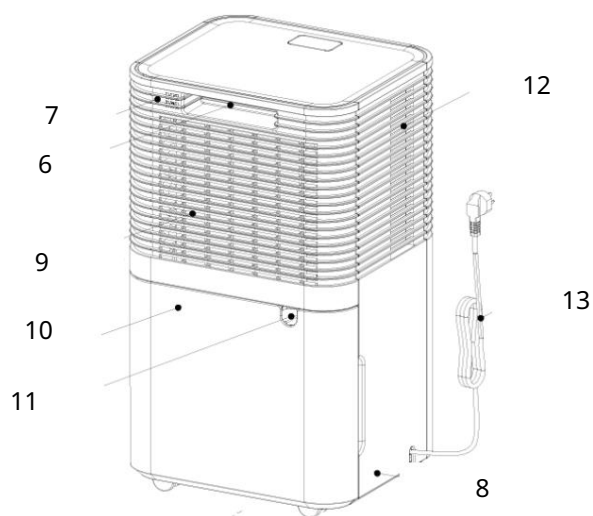
OPIS DELI

POGLED OD SPREDAJ



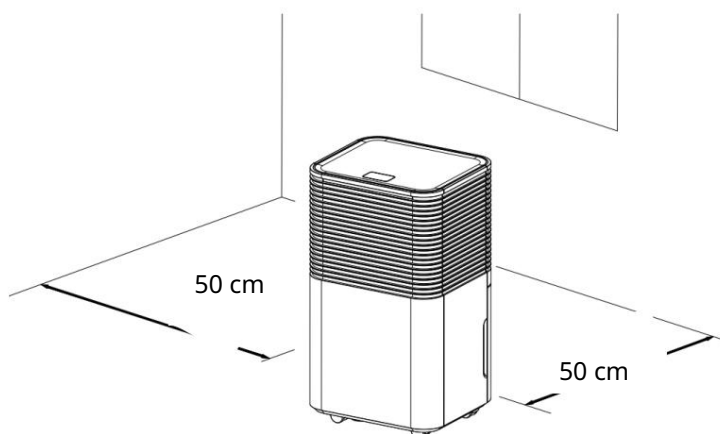
1. Nadzorna plošča 2. Barvna LED s senzorjem vlage 3. Sprednja plošča 4. Kolesa 5. Stranska plošča 6. Ročaj 7. Zadnja plošča

VZVRATNI POGLED



8. Stranska plošča 9. Dovod zraka in filter 10. Rezervoar za vodo 11. Odvodna odprtina za kondenzat 12. Odvod zraka 13. Napajalni kabel

Za zagotovitev učinkovitosti delovanja razvlažilca zraka je treba vzdrževati naslednje prostore.



NAVODILA ZA UPORABO

ZAGON RAZVLAŽILNIKA

Izdelek postavite na ravno in stabilno, toplotno odporno površino, na razdalji najmanj 1 metra od vnetljivih ali toplotno občutljivih površin in 50 cm od sten ali drugih predmetov.

Preverite, ali je rezervoar za vodo v pravilnem položaju.

Priključite napajalni kabel v ustrezno vtičnico (220-240V / 1 / 50Hz).

Vklopite enoto z gumbom POWER, ki se nahaja na nadzorni plošči. Enota piska in je v stanju pripravljenosti, prižge se barvna LED na sprednji plošči.

Zaslon prikazuje % vlažnosti, zaznane v prostoru, zato nastavite odstotek vlažnosti, ki je vsaj 3 % nižji od tiste v prostoru, da bo razvlaževalnik deloval.

Razvlaževalec zraka lahko pravilno deluje pri temperaturi okolice med +5°C in +35°C.

Ko razvlaževalnik deluje pri nizkih temperaturah okolice, se lahko na površini uparjalnika nabira led, ki lahko zmanjša učinkovitost razvlažilnika.

Ko se to zgodi, se razvlaževalec zraka preklopi v način odmrzovanja. Kompresor se ustavi, ventilator pa še naprej deluje. Postopek odtaljevanja lahko traja nekaj minut, med katerim se funkcija razvlaževanja prekine: ne prekinjajte odtaljevanja in ne izključujte električnega napajanja.

Priporočljivo je, da razvlažilnika zraka ne uporabljate, če je temperatura okolice pod 5 °C.

Ne odstranjujte rezervoarja, ko enota deluje.

Če želite kondenzat neprekinjeno odvajati, sledite navodilom v namenskem odstavku.

PREVIDNOSTNI UKREPI UPORABE

Razvlaževalec zraka se zažene le, če je vlažnost v prostoru za 3 % višja od nastavljene.

Razvlaževalec zraka bo deloval, dokler ni dosežena nastavljena raven vlažnosti, razen v primeru prekinitev zaradi polnjenja rezervoarja.

Ko je rezervoar za vodo poln, kompresor takoj preneha delovati in razvlaževanje se ustavi; ventilator se ustavi po 3 minutah. Izpraznite rezervoar in ga ponovno postavite: po izvedbi teh operacij bo enota ponovno začela delovati.

POZOR: Po vsaki

prekinitvi delovanja morajo preteči vsaj 3 minute, preden se razvlaževalnik znova zažene: ta zakasnitev zagona ščiti kompresor pred poškodbami.

Če je po drugi strani nastavljen % vlažnosti višji od tiste, ki je prisotna v prostoru, se razvlaževalec ne bo zagnal.

Če se po upoštevanju navodil za zagon razvlaževalnika razvlaževalnik ne zažene in simbol (NAPAJANJE) ne zasveti ali se razvlaževalnik ustavi brez razloga, preverite, ali sta vtič in napajalni kabel dobro. Ko je to opravljeno, počakajte 10 minut in nato znova zaženite razvlaževalnik.

Če se razvlaževalnik zraka tudi po 10 minutah ne zažene ali če sta kabel ali vtič poškodovana, izklopite razvlaževalnik in se obrnite na center za tehnično pomoč.

POZOR: Ko

razvlaževalec zraka deluje, kompresor proizvaja toploto in razvlaževalec oddaja topel zrak v prostor. Temperatura okolice bo zato nagnjena k dvigu. To je normalno stanje

IZKLOP RAZVLAŽILNIKA

Če želite izklopiti razvlaževalnik zraka, pritisnite gumb POWER. Napajanje izgine in razvlaževalec zraka preneha delovati. Če ga nekaj časa ne boste uporabljali, izvlecite vtič iz vtičnice.

ODSTRANJEVANJE KONDENZATA

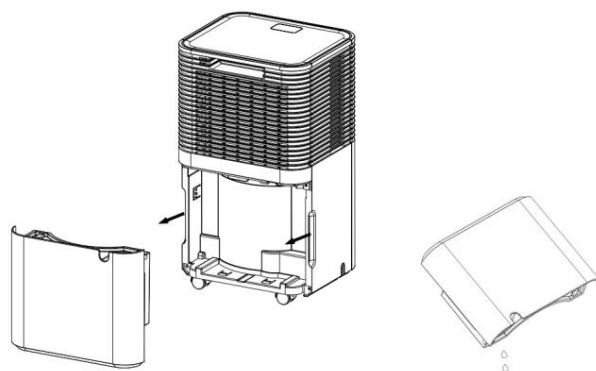
Vlažnost, pridobljena iz zraka, se lahko zbira v posebnem rezervoarju.

Ko je rezervoar poln, ni vstavljen ali ni pravilno vstavljen, se LED za alarm za polno vklopi in odda zvočni signal, na koncu katerega se enota izklopi.

Napravo izklopite s pritiskom na gumb POWER in počakajte nekaj sekund.

1. Previdno izvlecite rezervoar v smeri puščice.
2. Izpraznite rezervoar in ga temeljito posušite.
3. Ponovno postavite rezervoar.
4. Ponovno pritisnite gumb POWER, da vklopite enoto.

Opomba: Če lučka LED za poln rezervoar ostane vklopljena tudi po praznjenju rezervoarja, preverite, ali je plovec v rezervoarju pravilno nameščen.



Pazite, da ne poškodujete plovca in zaporne zakovice, ki sta v notranjosti rezervoarja, sicer enota ne bo samodejno prenehala delovati, ko je rezervoar za vodo poln, voda pa lahko izteče in tvega, da zmoli rezervoar. tla in poškoduje aparat .

Opomba Ne uporabljajte drenažne cevi, če želite zbirati kondenzat v rezervoarju, sicer vodo lahko pride iz cevi.

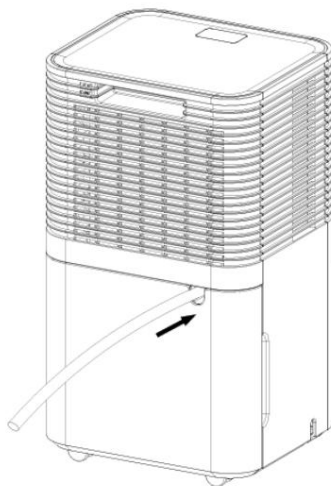
STALNA ODVODNJA KONDENZATA

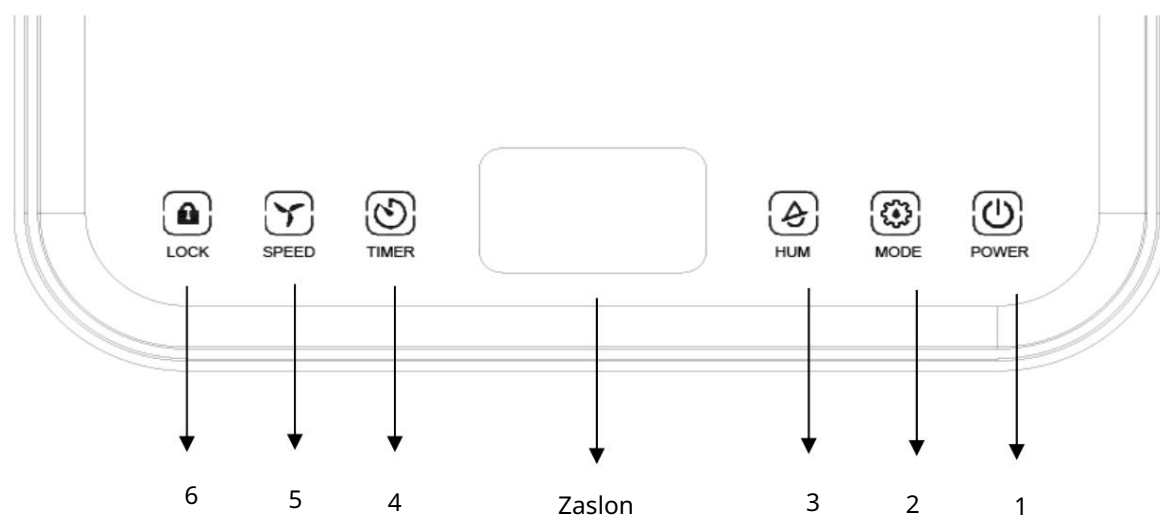
Vodo lahko neprekinjeno odvajate s PVC cevjo z notranjim premerom 11 mm (priložena).

Pred priključitvijo cevi izklopite napravo in odstranite vtič.

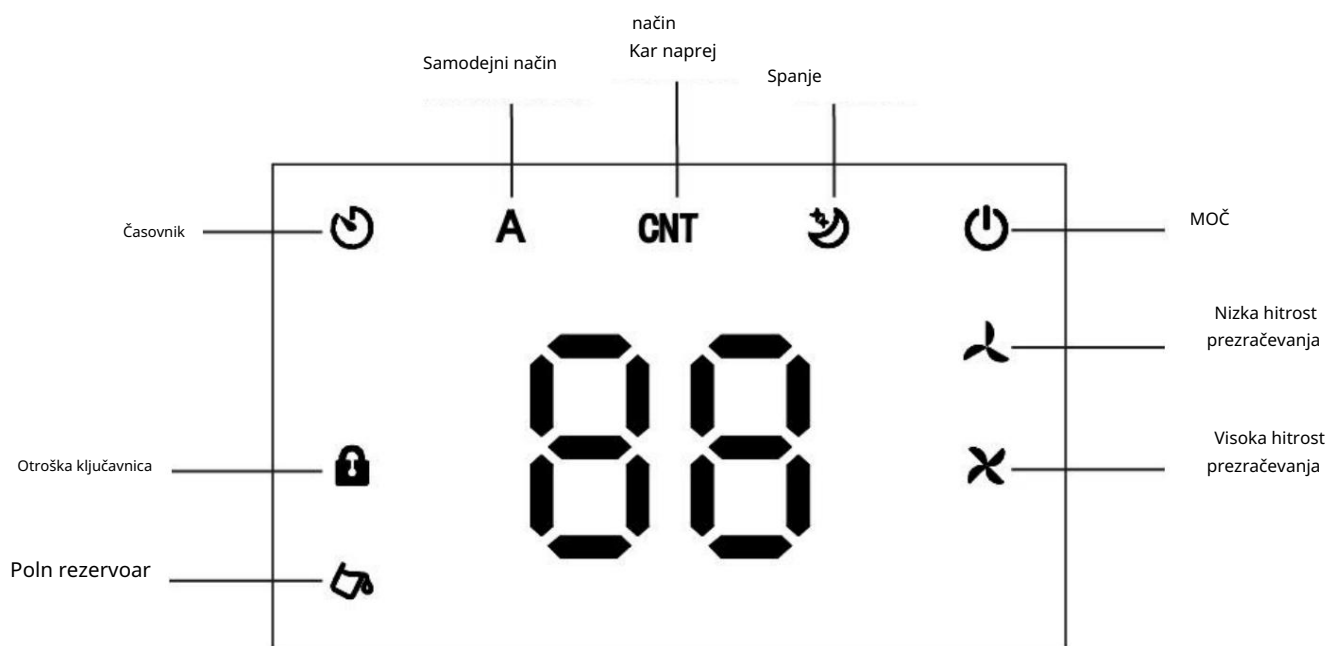
Majhno cevko varno povežite z odprtino za odtok kondenzata in pripravite posodo, ki lahko zadrži vodo. Cev mora biti povezana brez upogibov ali upogibov, da se olajša odtekanje kondenzata, in mora biti nameščena na višji višini od odtočne luknje.

Ko odklopite cev, pripravite posodo za zbiranje preostale vode, ki bi lahko iztekla iz cevi.





PRIKAZ NA NADZORNI PLOŠČI



Vsakič, ko pritisnete gumb, enota odda zvočni signal.

GUMI in LED diode

1. GUMB ZA VKLOP: Pritisnite ta gumb, da vklopite in izklopite razvlaževalnik zraka. Če želite vklopiti razvlaževalnik zraka, pritisnite ta gumb, enota zapiska in je v stanju pripravljenosti. Deluje v samodejnem načinu in pri visoki hitrosti ventilatorja. Razvlaževalec zraka začne delovati le, če je odstotek vlažnosti nižji od zaznane v prostoru (kar je prikazano na zaslonu), nato nastavite želeno stopnjo vlažnosti. Med delovanjem je simbol za moč na zaslonu vedno prižgan in zaslon prikazuje stopnjo vlažnosti, zaznano v prostoru med delovanjem razvlažilnika zraka. S ponovnim pritiskom na ta gumb se enota ustavi in prezračevanje se ustavi.

2. GUMB ZA NAČIN: Enota deluje v naslednjem krožnem zaporedju: Samodejni način -> Neprekinjen način -> Način mirovanja, na zaslonu se zasvetijo ustrezni simboli glede na izbrani način

Samodejni način: Ko je vlažnost v prostoru 3 % višja od nastavljene, prezračevanje in kompresor začneta delovati po 3 minutah. Po drugi strani pa, ko je vlažnost v prostoru za 3 % nižja od nastavljene, se kompresor ustavi, medtem ko se prezračevanje nadaljuje za kratek čas.

V samodejnem načinu je mogoče prilagoditi stopnjo prezračevanja in vlažnosti.

Neprekinjen način: Enota deluje neprekinjeno, vendar ni mogoče nastaviti ravni vlažnosti in prezračevanja.

Način mirovanja: Pritisnite gumb Mode na nadzorni plošči, da aktivirate to funkcijo, na zaslonu zasveti simbol. Če v 10 sekundah na nadzorni plošči ni nobene izbire, se zaslon izklopi in hitrost ventilatorja se spremeni iz visoke v nizko. Če želite ponovno vklopiti osvetlitev ozadja, pritisnite kateri koli gumb na nadzorni plošči. Ponovno pritisnite gumb Mode, da izključite to funkcijo.

V načinu mirovanja hitrosti ventilatorja ni mogoče prilagoditi, lahko pa prilagodite stopnjo vlažnosti.

3. GUMB HUM (VLAŽNOST): pritisnite ta gumb za nastavev zelene vlažnosti v prostoru (od 30 do 80 %) v korakih po 5 % Če ta gumb držite pritisnjen dlje časa, se na zaslonu prikaže raven vlažnosti v prostoru.
4. GUMB ČASOVNIKA: omogoča programiranje vklopa (če je enota izklopljena) ali izklopa (če je enota vklopljena) od 0 do 24 ur. Vsakič, ko pritisnete tipko, interval prilagajanja ustreza 1 uri, nastavljeni čas pa si je mogoče ogledati na zaslonu, simbol na zaslonu ostane sveti v nastavljenem časovnem intervalu. Vedno si je mogoče ogledati nastavljen čas s pritiskom na gumb Timer, nato se bo zaslon vrnil na prikaz stopnje vlažnosti, zaznane v okolju. Za deaktivacijo časovnika se mora na zaslonu prikazati "00" (utripne 4-krat), simbol časovnika na zaslonu pa se bo izklopil.
5. GUMB ZA HITROST (HITROST VENTILACIJE): Hitrost ventilatorja lahko nastavite samo v samodejnem načinu. Pritisnite ta gumb, da nastavite hitrost od visoke do nizke, na zaslonu se bodo zasvetili ustrezni simboli glede na izbrano izbiro.
6. GUMB ZA ZAKLOP: Dolg pritisk na ta gumb aktivira funkcijo zaklepanja nadzorne plošče, na zaslonu zasveti ustrezen simbol in na nadzorni plošči ni več mogoče izbirati. Ponovno dolgo pritisnite ta gumb, da deaktivirate to funkcijo, simbol na zaslonu ugasne.

Ko je aparat izklopljen, se funkcija otroške ključavnice samodejno izklopi.

FUNKCIJA POMNILNIKA: Razvlaževalec ohranja zadnje izbrane nastavitve pred izklopom ali izklopom

BARVNA LED

Na sprednji plošči razvlažilnika je nameščena LED dioda, ki se razlikuje glede na stopnjo vlažnosti, zaznano v prostoru:

Modra = vlažnost okolice nižja od 45 % Zelena = vlažnost okolice med 45 % in 65 % Rdeča = vlažnost okolice višja od 65 % Če zaslon na nadzorni plošči prikazuje E0, E2, CL, CH, LO, HI, bo LED svetila rdeča. (za kode napak glejte razdelek za odpravljanje težav).

ČIŠČENJE IN VZDRŽEVANJE

VZDRŽEVANJE ZUNANJE POVRŠINE RAZVLAŽILNIKA

⚠ Pozor

Pred čiščenjem razvlažilnika vedno izvlecite vtič iz vtičnice, sicer lahko pride do električnega udara ali okvare.

⚠ Pozor

Razvlažilnika zraka ne zmočite in ne potaplajte v vodo, sicer lahko pride do električnega udara.

Za čiščenje zunanje površine razvlažilnika zraka uporabite mehko, vlažno krpo.

Ne uporabljajte topil, bencina, ksilena, smukeca in ščetk: lahko poškodujejo površino ali barvo ohišja.

ČIŠČENJE POSODE ZA VODO

Rezervoar je priporočljivo odstraniti enkrat na štirinajst dni, da preprečite nastanek plesni in bakterij. Rezervoar za vodo napolnite s čisto vodo in majhno količino detergenta, ga izpraznite in sperite.

ČIŠČENJE ZRAČNEGA FILTRA

Funkcija filtra je filtriranje prahu ali umazanije iz zraka.

Če je filter zamašen s prahom, bo poraba energije višja od običajne.

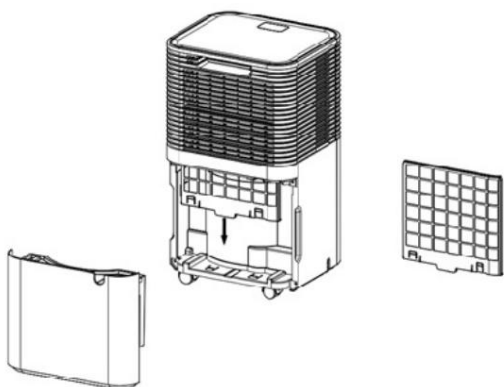
Navodila za čiščenje:

1. Odstranite rezervoar za vodo, nato odstranite filter tako, da ga potisnete od spodaj v smeri puščice.

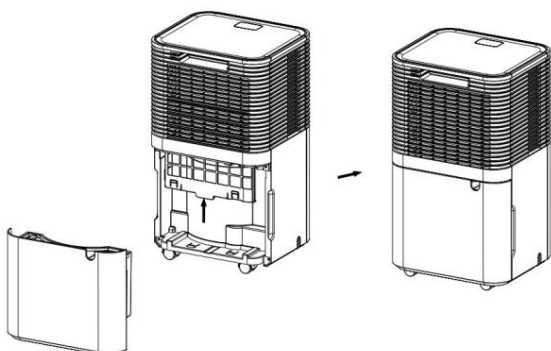
Filter očistite tako, da ga sperete s toplo milnico. **NE UPORABLJAJTE ALKOHOLA, BENZENA ALI DRUGIH AGRESIVNIH IZDELKOV** Pustite, da se filter naravno posuši, nato ga vstavite nazaj v ohišje.

Za sušenje filtra ne uporabljajte sušilnika za lase ali ognja. Za čiščenje filtra ne uporabljajte gobice ali ščetk, saj ga lahko poškodujejo

1



2



2. Zamenjajte filter tako, da ga vstavite, kot kaže puščica, in zamenjajte rezervoar za vodo.

Razvlažilnika zraka ne uporabljajte brez filtra, saj lahko prah vpliva na učinkovitost uparjalnika in povzroči večjo porabo energije.

OHRANJEVANJE IN SHRANJEVANJE

Če enote dalj časa ne uporabljate, morate pred shranjevanjem izvesti naslednje postopke.

1. Izklopite aparat z gumbom za vklop in izvlecite napajalni kabel iz vtičnice.
2. Odstranite vodo, ki se je nabrala v rezervoarju za vodo, in jo temeljito posušite 3. Očistite zračni filter in pustite, da se popolnoma posuši 4. Napajalni kabel vstavite nazaj v rezervoar za vodo 5. Zamenjajte filter 6. Aparat shranite v pokončnem položaju in na hladnem, suhem in prezračevanem mestu.

ODPRAVLJANJE TEŽAV

PROBLEM	MOŽEN VZROK	REŠITEV
Razvlažilnik zraka ne deluje.	Temperatura je nad 35 °C ali pod 5 °C. LED-lučka Poln rezervoar utripa. Vtič ni pravilno priključen. Vlažnost v prostoru je vsaj 3 % nižja od nastavljenega	Aparat ne deluje pri teh temperaturah Izpraznite rezervoar in ga postavite rezervoar pravilno. Priključite vtič. Vlažnost nastavite na 3 % nižjo od vlažnosti v prostoru Napravo postavite na ravno in stabilno površino.
Hrup se poveča nenadoma med delovanjem	Enota je nameščena na neravni površini. Zračni filter je zamašen	Očistite filter
Zmanjšan učinek razvlaževanja	Filter je poln prahu. Dovod in izhod zraka sta blokirana.	Očistite filter. Odstranite predmete, ki blokirajo dovod in izstop zraka.
E2	Težava s senzorjem vlage	Obrnite se na servisni center za zamenjajte senzor
THE <i>živo</i> CL CH	Vlažnost v okolju je manjša od 20 % Vlažnost v prostoru je višja od 90% Zaščita pri nizkih temperaturah v okolju pod 5 °C Zaščita pred visokimi temperaturami v okolju nad 38 °C	Zaščitni sistem se aktivira in razvlaževalec zraka se ustavi

UREDBA (EU) št. 517/2014 - F-PLIN

LILIUM ART 11

Enota vsebuje R290, zemeljski plin s potencialom globalnega segrevanja (GWP) = 3 - Kg 0,045 = 0,000135 Tonn CO2 ekvivalent. Ne izpuščajte R290 v okolje.

LILIUM ART 13

Enota vsebuje R290, zemeljski plin s potencialom globalnega segrevanja (GWP) = 3 - Kg 0,050 = 0,000150 Tonn CO2 ekvivalent. Ne izpuščajte R290 v okolje.

INFORMACIJE ZA PRAVILNO ODSTRANJEVANJE IZDELKA v skladu s čl. 26 Zakonodajni odlok 14/03/14, št. 49 "IZVAJANJE EVROPSKE DIREKTIVE 2012/19 / EU O ODPADKIH IZ ELEKTRIČNE IN ELEKTRONSKE OPREME"

Po koncu življenjske dobe te naprave ne smete odvreči med gospodinjske odpadke. Opozarjamo na pomembno vlogo potrošnika pri prispevanju k ponovni uporabi, recikliranju in drugim oblikam predelave tovrstnih odpadkov.



Aparat je treba ob nakupu nove enakovredne naprave dostaviti ločeno v posebne občinske zbirne centre ali brezplačno trgovcem.

Za izdelke z zunanjo dimenzijo manj kot 25 cm morajo to brezplačno storitev zbiranja odpadkov zagotoviti veliki trgovci (prodajna površina najmanj 400 m²), tudi če ni kupljena enakovredna oprema.

Ločeno odlaganje električne in elektronske naprave vam omogoča, da se izognete možnim negativnim vplivom na okolje in zdravje ljudi, ki izhajajo iz neustreznega odlaganja, ter vam omogoča predelavo in recikliranje materialov, iz katerih je izdelana, s pomembnimi prihranki energije in virov.

Da bi poudarili obveznost ločenega odlaganja te opreme, je izdelek označen s simbolom prečrtanega koša.

Previdnostni ukrepi za specialista

Zahteve glede odnosa do vzdrževanja (popravila naj izvajajo samo strokovnjaki).

a) Vsaka oseba, vključena v delo ali prekinitev krogotoka hladilnega sredstva, mora imeti veljavno potrdilo, ki ga je izdal pooblaščen ocenjevalni organ v sektorju, ki potrjuje njihovo usposobljenost za varno ravnanje s hladilnimi sredstvi v skladu z oceno, priznано v industriji specifikaciji.

b) Vzdrževanje se sme izvajati samo v skladu s priporočili proizvajalca opreme. Vzdrževanje in popravila, ki zahtevajo pomoč drugega usposobljenega osebja, je treba izvajati pod nadzorom osebe, ki je usposobljena za uporabo vnetljivih hladilnih sredstev.

Varnostna pripravljalna dela

Največja količina polnjenja hladilnega sredstva je navedena v naslednji tabeli a

(Opomba: Za znesek polnjenja 290 R glejte imensko ploščico).

Velikost sobe (m ²)	4	11	15
Največja obremenitev (kg)	<0,152	0,225	0,304

Tabela a - Največja obremenitev (kg)

Pred začetkom del na sistemih, ki vsebujejo vnetljiva hladilna sredstva, je treba opraviti varnostne preglede, da se zagotovi, da je nevarnost vžiga čim manjša. Pri popravilu hladilnega sistema morate pred začetkom del na sistemu upoštevati naslednje varnostne ukrepe.

- Postopek dela

Dela je treba izvajati po nadzorovanem postopku, da se pri izvajanju del čim bolj zmanjša nevarnost prisotnosti vnetljivih plinov ali hlapov.

- Splošno delovno področje

Vse vzdrževalno osebje in drugi, ki delajo na lokalnem območju, bi morali biti poučeni o naravi dela, ki se opravlja. Delu v zaprtih prostorih se je treba izogibati. Območje okoli delovnega območja je treba razrezati.

Zagotovite, da so pogoji v območju zavarovani z nadzorom vnetljivih materialov.

- Preverite prisotnost hladilnega sredstva

Območje je treba pred in med delom preveriti z ustreznim detektorjem hladilnega sredstva, da se zagotovi, da je tehnik seznanjen s potencialno strupenimi ali vnetljivimi atmosferami. Prepričajte se, da je oprema za odkrivanje puščanja, ki jo uporabljate, primerna za uporabo z vsemi veljavnimi hladilnimi sredstvi, to je, da ne iskri, pravilno zatesnjena ali samovarna.

- Prisotnost gasilnega aparata Če

je treba izvajati vroče delo na hladilni opremi ali katerem koli povezanem delu, mora biti na voljo ustrezna gasilska oprema. Ob polnilnem območju je potrebno imeti gasilni aparat s suhim prahom ali CO₂.

- Brez vira vžiga

Nobena oseba, ki izvaja dela v zvezi s hladilnim sistemom, ki vključuje izpostavljenost cevodom, ne sme uporabljati virov vžiga na način, ki ustvarja nevarnost požara ali eksplozije. Vsi možni viri

vžig, vključno s cigaretinim dimom, mora biti dovolj oddaljen od mesta namestitve, popravila, odstranitve in odstranjevanja, med katerim se lahko hladilno sredstvo sčasoma sprosti v okoliški prostor. Pred začetkom dela je treba preveriti območje okoli opreme, da se prepričate, da ni nevarnosti vnetljivosti ali nevarnosti vžiga. Izobešeni morajo biti znaki "Kajenje ni dovoljeno".

- Prezračen prostor

Prepričajte se, da je območje na prostem ali da je ustrezno prezračeno, preden vdrete v sistem ali opravite kakršna koli vroča dela. V času, ko se dela izvajajo, mora biti prisotno neprekinjeno prezračevanje.

Prezračevanje naj varno razprši sproščeno hladilno sredstvo in ga po možnosti iztisne v ozračje.

Preverjanje hladilne opreme Pri zamenjavi električnih

komponent morajo ustrezati namenu in s pravnimi specifikacijami. Vedno je treba upoštevati navodila proizvajalca za vzdrževanje in servisiranje. Če ste v dvomih, se za pomoč posvetujte s tehničnim oddelkom proizvajalca.

Pri inštalacijah, ki uporabljajo vnetljiva hladilna sredstva, je treba opraviti naslednja preverjanja: --- Dejanska polnjenje s hladilnim sredstvom je v skladu z velikostjo prostora, v katerem so nameščeni deli, ki vsebujejo hladilno sredstvo; --- Stroji in prezračevalne luknje delujejo pravilno in niso ovirani;

--- Če se uporablja posredni krogotok hladilnega sredstva, je treba sekundarni krogotok preveriti glede prisotnosti hladilnega sredstva; --- Oznake na opremi so še naprej vidne in čitljive. Nečitljive oznake in znake je treba popraviti; --- Cevi ali sestavni deli za hlajenje so nameščeni na mestu, kjer ni verjetno, da bi bili izpostavljeni

snov, ki lahko korodira komponente, ki vsebujejo hladilno sredstvo, razen če so komponente izdelane iz materialov, ki so sami po sebi odporni proti koroziji ali so ustrezno zaščiteni pred korozijo.

- Pregledi električnih naprav Popravilo

in vzdrževanje električnih komponent mora vključevati začetne varnostne preglede in postopke pregledov komponent. Če pride do napake, ki bi lahko ogrozila varnost, ne priključujte napajalnika na tokokrog, dokler ni zadovoljivo odpravljena. Če napake ni mogoče takoj odpraviti, vendar je treba delovanje nadaljevati, je treba uporabiti ustrezno vmesno rešitev. To je treba sporočiti lastniku opreme, da so obveščene vse strani.

Začetni varnostni pregledi vključujejo: --- Ali so

kondenzatorji izpraznjeni: to je treba opraviti varno, da se prepreči možnost isker; --- da med polnjenjem, obnavljanjem ali čiščenjem sistema niso izpostavljene nobene električne komponente in napeljave; --- Da obstaja kontinuiteta tal.

Popravila zatesnjenih komponent Med

popravili zatesnjenih komponent je treba vse električne napeljave odklopiti z opreme, na kateri se dela, preden odstranite zaprte pokrove itd.

Če je med vzdrževanjem nujno potrebno električno napajanje opreme, mora biti naprava za odkrivanje puščanja nameščena na najbolj kritični točki, ki opozarja na potencialno nevarno situacijo.

Posebno pozornost je treba posvetiti naslednjemu, da zagotovite, da se z delom na električnih komponentah ohišje ne spremeni na način, ki bi ogrozil raven zaščite. Sem spadajo poškodbe kablov, preveliko število priključkov, sponke, ki niso izdelane po originalnih specifikacijah, poškodbe tesnil, napačna montaža kablinskih uvodnic itd. • Prepričajte se, da je aparat varno nameščen. • Poskrbite, da se tesnila ali tesnilni materiali ne razgradijo do te mere, da ne bodo več služili preprečevanju vstopa vnetljive atmosfere. Nadomestni deli morajo ustrezati specifikacijam proizvajalca.

OPOMBA: Uporaba silikonske tesnilne mase lahko zmanjša učinkovitost nekaterih vrst opreme za odkrivanje puščanja. Inhibno varnih komponent ni treba izolirati, preden delate na njih.

Popravilo samovarnih komponent Ne uporabljajte trajnih

induktivnih ali kapacitivnih obremenitev na tokokrog, ne da bi zagotovili, da ne presežejo napetosti in toka, dovoljenih za opremo v uporabi.

Samovarne komponente so edine, na katerih je mogoče delati v prisotnosti vnetljivega ozračja.

Preskusna oprema mora biti pravilno ocenjena.

Komponente zamenjajte samo z deli, ki jih je določil proizvajalec. Drugi deli lahko povzročijo vžig hladilnega sredstva v ozračju zaradi puščanja.

Ožičenje

Preverite, da ožičenje ni izpostavljeno obrabi, koroziji, pretiranemu pritisku, vibracijam, ostrim robom ali drugim škodljivim vplivom na okolje.

Nadzor mora upoštevati tudi učinke staranja ali neprekinjenih vibracij iz virov, kot so kompresorji ali ventilatorji.

Odkrivanje vnetljivih hladilnih sredstev V nobenem

primeru se pri iskanju ali odkrivanju puščanja hladilnega sredstva ne sme uporabljati potencialnih virov vžiga.

Halogenidne svetilke (ali katerega koli drugega detektorja, ki uporablja odprt plamen) ne smete uporabljati.

Metode za odkrivanje puščanja Naslednje

metode odkrivanja puščanja veljajo za sprejemljive za vse sisteme hladilnega sredstva.

Elektronski detektorji puščanja se lahko uporabljajo za odkrivanje puščanja hladilnega sredstva, vendar v primeru hladilnih sredstev vnetljivo, občutljivost morda ne bo zadostna ali pa bo morda potrebna ponovna kalibracija.

(Opremo za zaznavanje je treba kalibrirati na območju brez hladilnega sredstva.)

Prepričajte se, da detektor ni potencialni vir vžiga in da je primeren za uporabljeno hladilno sredstvo.

Oprema za odkrivanje puščanja mora biti nastavljena na odstotek LFL hladilnega sredstva in kalibrirana glede na uporabljeno hladilno sredstvo ter potrjen ustrezen odstotek plina (največ 25 %).

Tekočine za odkrivanje puščanja so primerne za uporabo z večino hladilnih sredstev, vendar se je treba izogibati uporabi čistil, ki vsebujejo klor, saj lahko klor reagira s hladilnim sredstvom in razjedi bakrene cevi.

Če sumite na puščanje, je treba ves odprti ogenj odstraniti / pogasiti.

Če se odkrije puščanje hladilnega sredstva, ki zahteva spajkanje, je treba vse hladilno sredstvo izločiti iz sistema ali ga izolirati (prek zapornih ventilov) v delu sistema, ki je stran od puščanja. Pri napravah, ki vsebujejo vnetljiva hladilna sredstva, je zato treba pred in med postopkom spajkanja skozi sistem prezračiti dušik brez kisika (OFN).

Odstranitev in evakuacija Pri vdoru v

krogotok hladilnega sredstva za popravilo ali za kakršen koli drug namen je treba uporabiti običajne postopke. Vendar pa je za vnetljiva hladilna sredstva pomembno upoštevati najboljše prakse, saj obstaja nevarnost vnetljivosti.

Upoštevati je treba naslednji postopek: • odstraniti hladilno sredstvo; • prezračite krogotok z inertnim plinom; • evakuirajte; • ponovno očistite z inertnim plinom; • odprite tokokrog z rezanjem ali spajkanjem.

Polnjenje hladilnega sredstva je treba zbirati v ustreznih zbiralnih jeklenkah.

Pri napravah, ki vsebujejo vnetljiva hladilna sredstva, je treba sistem izprati z OFN, da je enota varna.

Ta postopek boste morda morali večkrat ponoviti. Za čiščenje sistemov s hladilnim sredstvom se ne sme uporabljati stisnjen zrak ali kisik.

Pri napravah, ki vsebujejo vnetljiva hladilna sredstva, je treba izpiranje doseči tako, da prekinemo vakuum v sistemu z OFN in nadaljujemo s polnjenjem, dokler ni dosežen delovni tlak, nato odzračimo v ozračje in nazadnje znižamo vakuum. Ta postopek je treba ponavljati, dokler v sistemu ni več hladilnega sredstva. Ko se uporabi končno polnjenje OFN, je treba sistem prezračiti na atmosferski tlak, da se delo lahko izvede. Ta postopek je nujno potreben, če želite izvajati postopke spajkanja na cevi.

Prepričajte se, da izhod vakuumske črpalke ni blizu virov vžiga in da je na voljo prezračevanje.

Postopki polnjenja Poleg

običajnih postopkov polnjenja je treba upoštevati naslednje zahteve.

- Prepričajte se, da pri uporabi polnilne opreme ne pride do kontaminacije različnih hladilnih sredstev. Cevi ali vodi morajo biti čim krajši, da zmanjšajo količino hladilnega sredstva, ki ga vsebujejo.

- Jeklenke je treba držati pokonci.

- Pred polnjenjem sistema s hladilnim sredstvom se prepričajte, da je hladilni sistem ozemljen.

- Označite sistem, ko je polnjenje končano (če še ni opravljeno).

- Bodite zelo previdni, da ne prepolnite hladilnega sistema.

Pred ponovnim polnjenjem sistema ga je treba tlačno preizkusiti z ustreznim odzračevalnim plinom.

Sistem mora opraviti preizkus puščanja po zaključku polnjenja, vendar pred zagonom. Pred odhodom z mesta je treba opraviti nadaljnji preizkus puščanja.

Deaktivacija Pred

izvedbo tega postopka je nujno, da je tehnik v celoti seznanjen z opremo in vsemi njenimi podrobnostmi. Priporoča se dobra praksa, da se vsa hladilna sredstva varno zbirajo. Pred izvedbo naloge je treba vzeti vzorec olja in hladilnega sredstva, če je potrebna analiza pred ponovno uporabo predelanega hladilnega sredstva. Bistveno je, da je električna napeljava najprej na voljo

začetka dejavnosti.

A. Seznanite se z opremo in njenim delovanjem.

B. Električno izolirajte sistem.

C. Pred poskusom postopka se prepričajte, da: • je na voljo

mehanska oprema za rokovanje, če je potrebna, za ravnanje z jeklenkami s hladilnim sredstvom; • je vsa osebna zaščitna oprema na voljo in pravilno uporabljena; • proces izterjave ves čas nadzoruje pristojna oseba; • Oprema in jeklenke za rekuperacijo so v skladu z ustreznimi standardi.

D. Če je mogoče, izpraznite hladilni sistem.

E. Če vakuum ni mogoč, naredite razdelilnik, da se lahko hladilno sredstvo odstrani iz različnih delov sistema.

F. Prepričajte se, da je jeklenka postavljena na tehtnico, preden pride do predelave.

G. Zaženite rekuperacijski stroj in delajte v skladu z navodili proizvajalca H. Jeklenk ne napolnite preveč.

(Ne več kot 80 % prostornine tekočine).

I. Ne prekoračite, niti začasno, največjega delovnega tlaka cilindra.

J. Ko so jeklenke pravilno napolnjene in je postopek končan, zagotovite, da so jeklenke in oprema takoj odstranjeni z mesta in da so vsi izolacijski ventili na opremi zaprti.

K. Regeneriranega hladilnega sredstva se ne sme polniti v drug hladilni sistem, razen če je bil očiščen in preverjen.

Označevanje

Oprema mora biti označena, da je bila izklopljena in izpraznjena hladilno sredstvo. Oznaka mora biti datirana in podpisana. Pri napravah, ki vsebujejo vnetljivo hladilno sredstvo, se prepričajte, da so na napravi nalepke, ki kažejo, da naprava vsebuje vnetljivo hladilno sredstvo.

Obnova

Pri odstranjevanju hladilnega sredstva iz sistema, bodisi zaradi vzdrževanja ali razgradnje, je priporočljivo, da se vsa hladilna sredstva varno odstranijo.

Pri prenosu hladilnega sredstva v jeklenke zagotovite, da se uporabljajo samo ustrezni jeklenke za rekuperacijo hladilnega sredstva. Prepričajte se, da je na voljo pravilno število jeklenk, da ohranite polno napolnjenost sistema. Vsi jeklenke, ki jih je treba uporabiti, so označene za rekuperirano hladilno sredstvo in označene za to hladilno sredstvo (tj. posebne jeklenke za rekuperacijo hladilnega sredstva). Jeklenke morajo biti opremljene z ventilom za razbremenitev tlaka in ustreznimi zapornimi ventili v dobrem delovnem stanju. Prazni zbiralni jeklenke se evakuirajo in, če je mogoče, ohladijo, preden se izvede predelava.

Če je treba odstraniti kompresorje ali kompresorska olja, se prepričajte, da so bili izpraznjeni na sprejemljivo raven, da zagotovite, da vnetljivo hladilno sredstvo ne ostane v mazivu. Postopek evakuacije je treba izvesti, preden kompresor vrnete dobaviteljem. Za pospešitev tega procesa je treba uporabiti samo električno ogrevanje telesa kompresorja. Ko se olje izprazni iz sistema, je treba to narediti varno.



improve your life

www.argoclima.com