



improve your life

CE

FR

LUFT

CLIMATISEUR MOBILE (LOCAL)



INSTRUCTIONS D'UTILISATION

Lire attentivement ces instructions avant de mettre en marche l'appareil ou avant toute opération d'entretien. Se conformer aux consignes de sécurité. Le non-respect de ces instructions peut causer des accidents et/ou des dommages. Conserver ces instructions pour toute consultation ultérieure.



L'appareil est chargé d'un gaz inflammable R290.



Avant d'installer et utiliser l'appareil, lisez le manuel de l'opérateur.



Avant d'installer l'appareil, lisez le manuel d'installation.



Pour toute réparation, contacter toujours un centre d'assistance et suivre à la lettre à ce qui est contenu dans le manuel de service.

LE RÉFRIGÉRANT R290

- A fin de remplir ses fonctions, le climatiseur a un circuit frigorifique interne où circule un liquide réfrigérant écologique R290 = 3 GWP (Potentiel de réchauffement de la planète).
- C'est un réfrigérant inflammable et sans odeur, avec d'excellentes propriétés thermodynamiques qui offrent une haute efficacité énergétique.

Attention:

Compte tenu de l'inflammabilité de ce réfrigérant, il est recommandé de suivre scrupuleusement les consignes de sécurité indiquées dans ce manuel.

Ne pas tenter d'accélérer le dégivrage et respecter les recommandations pour nettoyage de l'appareil.

Respecter scrupuleusement les instructions du fabricant pour les réparations: toujours contacter un centre d'assistance autorisé.

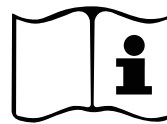
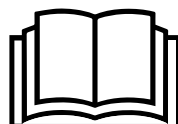
Toutes les réparations effectuées par un personnel non qualifié pourraient être dangereuses.

L'appareil doit être installé et stocké dans une pièce où aucune flamme nue n'est présente en permanence (par exemple : flammes nues, un appareil à gaz en marche ou un poêle électrique en marche).

Ne pas percer ou brûler l'appareil.

L'appareil doit être installé, utilisé et stocké dans un local dont la surface au plancher est supérieure à 7 m² car l'appareil contient un gaz inflammable R290.

Attention, les réfrigérants n'ont aucune odeur.



INFORMATIONS GÉNÉRALES SUR LE FONCTIONNEMENT ET SUR LA SÉCURITÉ

- Cet appareil est un climatiseur local, conçu pour un usage exclusivement domestique
- Utiliser ce climatiseur uniquement comme décrit dans cette notice d'utilisation.
- S'assurer que le type d'alimentation électrique est conforme à la tension requise (220-240 V~50 Hz).
- Style de Fusible TC AC250V, l'électricité passant par le fusible ne peut pas être susdit 2A ou 3,15A.
- Cet appareil n'est pas prévu pour être utilisé par des enfants âgés de moins de 8 ans et par personnes dont les capacités physiques, sensorielles ou mentales sont réduites, ou des personnes dénuées d'expérience ou de connaissance, sauf si elles ont pu bénéficier d'une surveillance ou après avoir reçu des instructions concernant l'utilisation sûre de l'appareil et à la compréhension des dangers inhérents.
- Les enfants ne devraient pas jouer avec l'appareil.
- Le nettoyage et l'entretien destinés à être effectués par l'utilisateur ne doit pas être effectué par des enfants sans surveillance.
- Vérifier que l'installation électrique est en mesure de fournir le courant nécessaire au fonctionnement du climatiseur, en plus du courant normalement absorbé par les autres appareils du domicile (appareils électroménagers, éclairage). Se reporter aux données d'absorption maximale indiquées sur la plaque signalétique du climatiseur.
- Le raccordement au réseau électrique doit être effectué conformément aux normes d'installation en vigueur.
- Vérifier que les disjoncteurs automatiques et les soupapes de protection de l'installation sont en mesure de supporter un courant initial de démarrage de 6A (normalement pendant une durée inférieure à 1 seconde).
- La prise de l'installation doit toujours être équipée d'une mise à la terre efficace.
- S'assurer que la fiche est bien insérée à fond dans la prise. Ne pas utiliser de prise multiple. Ne pas toucher la fiche avec les mains mouillées. S'assurer que la fiche est propre.
- Ne pas utiliser la fiche d'alimentation pour allumer/éteindre le climatiseur: utiliser la touche ON/OFF de la télécommande ou du

panneau de commande.

- Éviter d'installer le climatiseur dans des pièces où il risquerait d'être aspergé par de l'eau (ex: buanderies).
- Avant d'effectuer toute opération de déplacement ou de nettoyage de l'appareil, vérifier que la fiche d'alimentation est débranchée de la prise de courant.
- Ne pas déplacer le climatiseur lorsque celui-ci est en marche ; éteindre tout d'abord l'appareil, puis contrôler le réservoir de collecte de la condensation et le vider éventuellement.
- Pour déconnecter l'appareil, placer la télécommande sur OFF et débrancher la fiche de la prise. Tirer uniquement sur la fiche. Ne pas tirer sur le cordon.
- Ne pas utiliser l'appareil si le câble ou la fiche sont endommagés. Si le câble d'alimentation est endommagé, il doit être remplacé par le fabricant ou son service d'assistance technique ou en tout cas par une personne de qualification similaire, afin d'éviter tout risque.
- L'appareil doit être installé conformément aux réglementations nationales en matière de câblage.
- Tenez l'unité loin du feu, des sources de feu possibles, des objets inflammables ou explosifs.
- Ne laissez pas l'unité sans surveillance tandis qu'il fonctionne, éteindre l'unité et le déconnecter.
- Si le tuyau de drainage est utilisé, la température ambiante ne doit pas être inférieure à 0 °C. Il peut causer la fuite d'eau au climatiseur.
- Ne pas éclabousser ou verser de l'eau sur le climatiseur.

PRUDENCE!

- **Ne pas insérer d'objets dans le climatiseur : cela peut s'avérer très dangereux à cause de la présence d'un ventilateur tournant à vitesse élevée dans l'appareil.**
- **Assurer la libre circulation de l'air jusqu'à l'appareil. Ne pas boucher les grilles d'admission et d'aspiration de l'air avec des rideaux ou tout autre objet.**

ATTENTION!

- Le climatiseur doit être placé à une distance **minimum de 50 cm** du mur

ou de tout autre obstacle, sur une surface plane et stable afin d'éviter les éventuelles fuites d'eau.

- Le climatiseur est équipé d'un système de protection du compresseur contre les surcharges, qui ne permet le démarrage du compresseur qu'après une durée minimum de 3 minutes à la suite d'un arrêt.
- Il est donc demandé d'attendre au moins 3 minutes avant de redémarrer l'appareil. Cette procédure permet d'éviter d'endommager le compresseur.

ATTENTION!

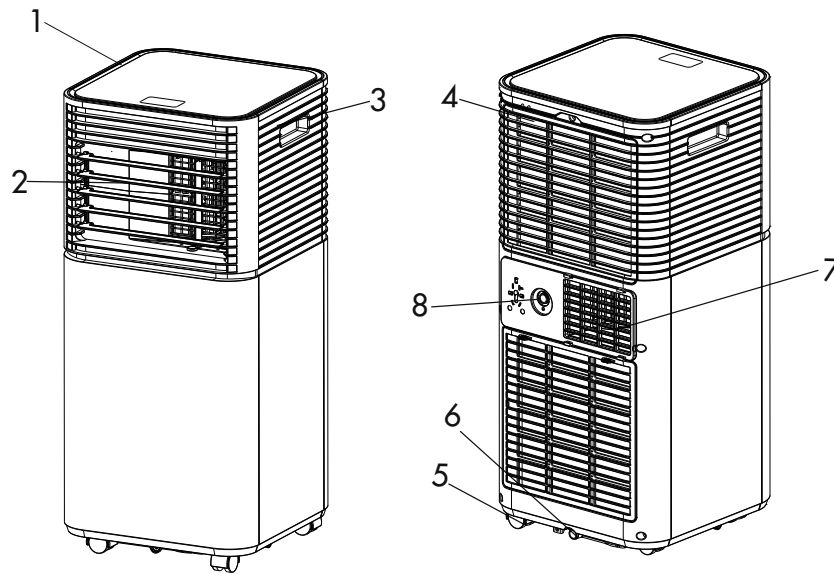
En cas d'anomalie, éteindre l'appareil et débrancher la fiche de la prise de courant. Ne pas démonter ni essayer de réparer ou de modifier le produit. En cas de dysfonctionnement, contacter directement le service d'assistance technique.

ATTENTION!

- Ne pas exposer directement le climatiseur à la lumière du soleil afin d'éviter toute altération de la couleur des matériaux ainsi que la surchauffe éventuelle de l'appareil qui pourrait entraîner l'activation du mécanisme de protection et l'extinction du climatiseur.
- Ne pas utiliser d'insecticides, d'huiles, de détergents ou de peintures en vaporisation autour de l'appareil ; ne pas utiliser de détergents chimiques agressifs pour nettoyer l'enveloppe extérieure de l'appareil: cela pourrait en endommager la finition et la couleur.
- Fermer toutes les fenêtres pour obtenir une climatisation optimale.

Le fabricant n'assume aucune responsabilité en cas de nonrespect des normes de sécurité et de protection contre les accidents.

DESCRIPTION DE L'APPAREIL



1. Panneau de control
2. Ailettes et admission d'air
3. Poignée
4. Entrée d'air avec filtre

5. Roues
6. Orifice de drainage (en refroidissement)
7. Fixation du tuyau d'expulsion d'air
8. Orifice de drainage (en déshumidification)

Limites de fonctionnement mini/maxi (température intérieure)

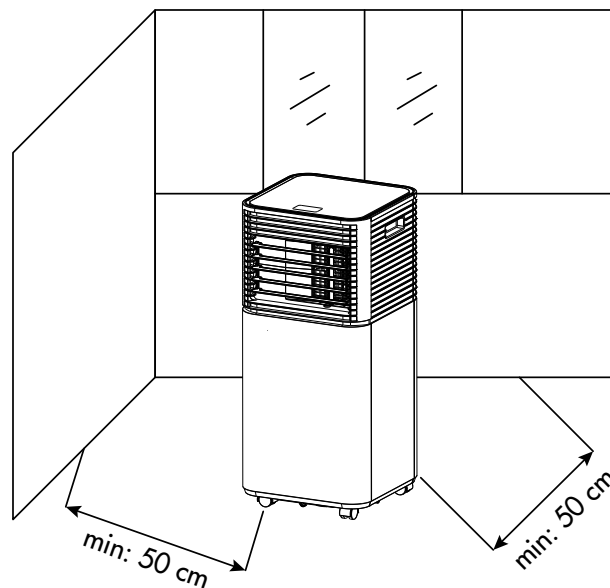
Refroidissement: 7 °C B.S./35 °C B.S.

Déshumidification: 17 °C B.S./35 °C B.S.

Possibilité de réglage de la température ambiante par temps froid: 16 °C B.S./32 °C B.S.

OPÉRATIONS ET CONTRÔLES AVANT LE DÉMARRAGE

Les distances suivantes doivent être respectées pour assurer le bon fonctionnement du climatiseur mobile.



MISE EN SERVICE DE L'APPAREIL

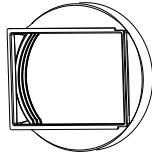
Ouvrir l'emballage et extraire le carton. Sortir le produit et les autres éléments fournis (illustrés ci-dessous).



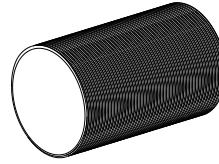
Télécommande à infrarouges



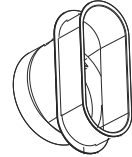
Piles type AAA – LR03 – 1,5 V pour la télécommande



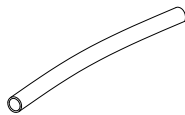
Raccord pour unité'



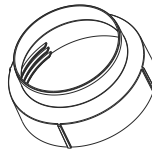
Tuyau



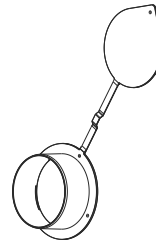
Raccord de plaque d'extrémité pour fenêtre



Tuyau d'évacuation des condensats



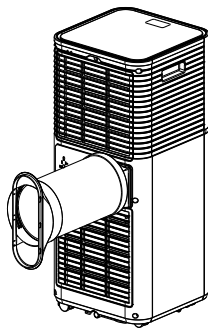
Raccord circulaire pour kit de hublot à placer entre la partie finale du tuyau et le hublot



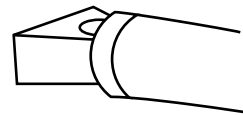
Kit hublot avec bouchon

UTILISATION AVEC RACCORD TERMINAL POUR FENÊTRE

1. Allonger suffisamment le flexible pour atteindre l'extérieur (maxi 1,5 m) et le fixer à la partie arrière du climatiseur (Fig. 1).
2. Ouvrir la fenêtre et bloquer l'un des battants à l'aide de la poignée. Poser le raccord terminal sur le battant fixe et approcher l'autre battant de la fenêtre (Fig. 2).



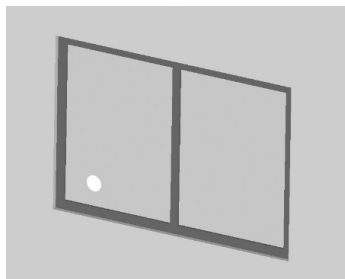
(Fig. 1)



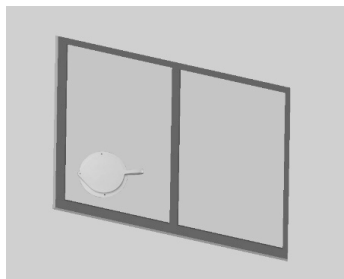
(Fig. 2)

UTILISATION AVEC KIT HUBLLOT

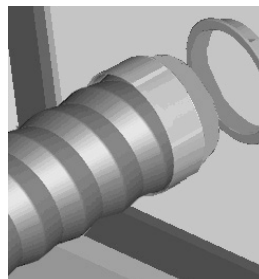
1. Pour réaliser le trou dans le verre, il est conseillé de prendre également l'accessoire pour kit de hublots du vitrier (Fig. 1).
2. Introduire le hublot dans la fenêtre (Fig. 2).
3. Insérer le raccord circulaire pour kit hublot dans le tuyau flexible et insérer le tuyau flexible rétractable avec raccord circulaire dans le hublot sans son bouchon (Fig. 3).
4. Insérer le raccord circulaire sur le tuyau flexible (Fig. 4).
5. Insérer le tuyau flexible ainsi monté à l'arrière du climatiseur.



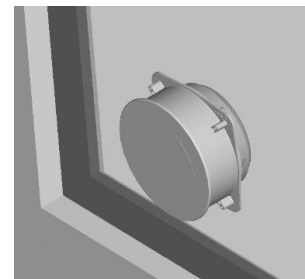
(Fig. 1)



(Fig. 2)



(Fig. 3)

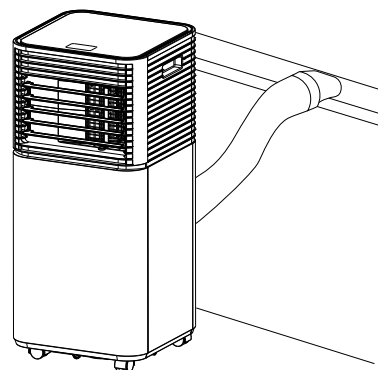
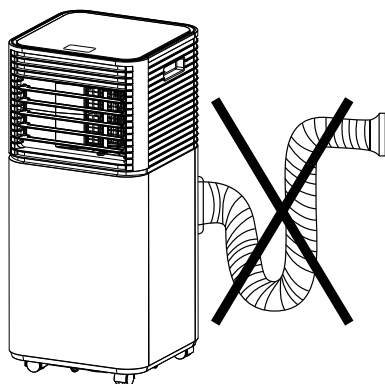


(Fig. 4)

Brancher le cordon d'alimentation dans une prise de courant appropriée (220-240 V). Insérer les piles fournies dans la télécommande, en respectant les polarités. Depuis la télécommande, sélectionner le mode de fonctionnement désiré.

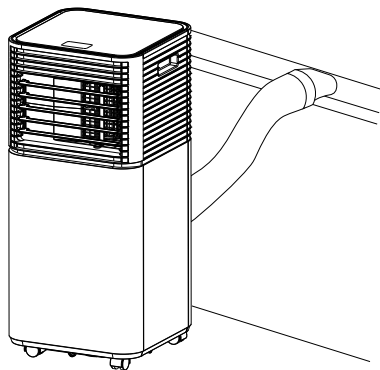
Évitez les virages serrés ou les plis dans le tuyau.

Pendant les périodes de non-utilisation, débrancher le tuyau et fermer le hublot avec le bouchon.

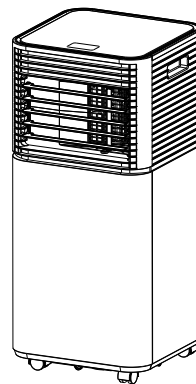


MODALITÉS D'UTILISATION DE L'APPAREIL

Cet appareil peut être utilisé pour le Refroidissement la Déshumidification et la Ventilation. Avant d'utiliser l'appareil, le laisser en position debout pendant au moins deux heures. Lors du passage d'un mode de fonctionnement à un autre, le ventilateur continue de fonctionner mais le compresseur s'arrête: ce dernier redémarre au bout de 3 minutes. Ce retard de mise en route protège le compresseur contre les éventuels dommages. Cet appareil est équipé d'un système de dégivrage automatique. Lorsque l'appareil commence à décongeler, le voyant d'alimentation clignote sur le panneau de commande. En mode refroidissement et déshumidification, le compresseur s'arrête pendant 10 minutes, après quoi l'appareil continue de fonctionner régulièrement.



Refroidissement, Ventilation



Déshumidification

LE TUYAU D'ÉVACUATION DOIT TOUJOURS ÊTRE RACCORDÉ à l'appareil: cette règle est valable dans tous les cas, à l'exception d'une utilisation de l'appareil en mode déshumidification uniquement: dans ce cas, il est conseillé de laisser l'évacuation de l'appareil se faire directement dans l'atmosphère afin d'obtenir une efficacité maximale (voir paragraphe Mode Déshumidification).

Nettoyer périodiquement les filtres à air situés sous la grille arrière, facilement amovible, afin de préserver l'efficacité du climatiseur.

MODES DE FONCTIONNEMENT

1. MODE REFROIDISSEMENT (COOL)

- Le voyant «Cool» situé sur le panneau de commande s'allume.
- L'intervalle de réglage de la température est compris entre 16 °C et 32 °C.
- Dans ce mode, à chaque pression de la touche Marche/Arrêt pour éteindre l'appareil, le climatiseur mémorise la température réglée et conserve ce réglage jusqu'au prochain démarrage.
- Dans ce mode, il est possible de régler la vitesse de ventilation (Fan Speed) et de paramétrer le programmateur (Timer) et la fonction de nuit (Sleep).
- Pour un fonctionnement plus silencieux, réduire la vitesse au minimum (low).

2. MODE DÉSHUMIDIFICATION (DRY)

- Appuyer sur la touche MODE pour sélectionner le mode Déshumidification.
- La température est contrôlée par la carte électronique et n'est pas réglable.
- Dans ce mode, à chaque pression de la touche Marche/Arrêt pour éteindre l'appareil, le climatiseur mémorise les différents réglages et les conserve jusqu'au prochain démarrage.
- La vitesse de ventilation est définie de manière fixe à un faible niveau et n'est pas réglable.

NOTE: le climatiseur ne rafraîchit pas l'atmosphère lorsqu'il fonctionne en tant que déshumidificateur. Le tuyau flexible ne doit pas être relié à l'appareil lorsque celui-ci est utilisé en tant que déshumidificateur. **Pour obtenir une efficacité maximale du processus de déshumidification, laisser le raccord arrière d'évacuation libre pour une évacuation directe dans l'atmosphère.** Le mode Déshumidification est recommandé durant l'automne et l'hiver. **En cas d'utilisation en été, il est recommandé de laisser le tuyau flexible branché à l'appareil afin que l'air chaud soit acheminé vers l'extérieur au lieu d'être rejeté à l'intérieur de la pièce.** Durant la déshumidification, il convient d'activer le drainage continu (voir le chapitre « MODE D'ÉLIMINATION DE LA CONDENSATION »).

3. MODE VENTILATION (FAN)

- Appuyer sur la touche MODE pour sélectionner le mode Ventilation jusqu'à ce que l'icône correspondante apparaisse.
- Dans ce mode, il est possible de régler la vitesse de ventilation (Speed).
- Il n'est pas possible de régler la température.

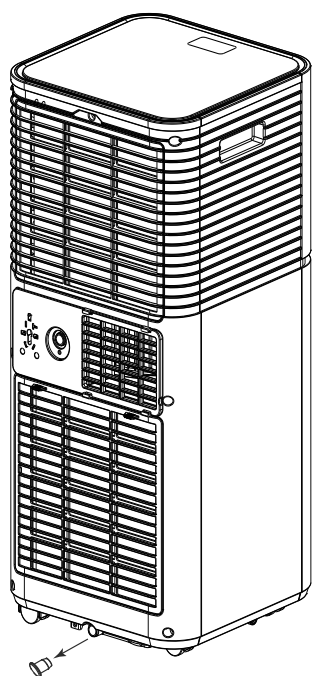
MODE D'ÉLIMINATION DE LA CONDENSATION

Refroidissement

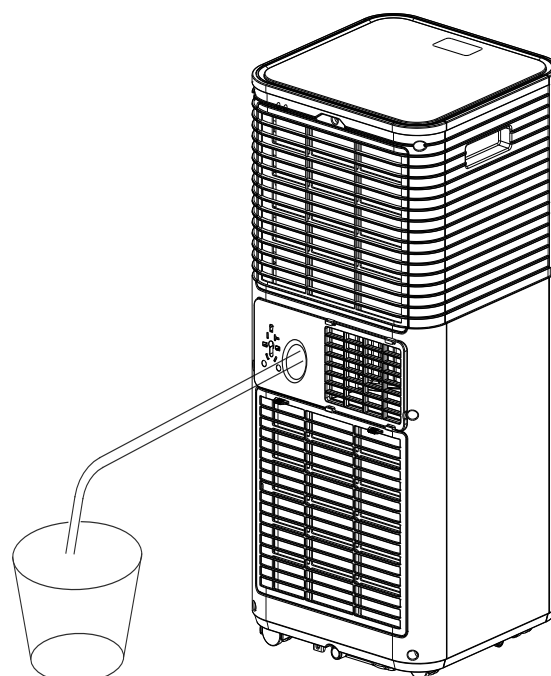
Cet appareil vaporise automatiquement la condensation en mode Refroidissement. Lorsque l'appareil fonctionne en mode Refroidissement, vérifier que les bouchons en caoutchouc de fermeture des orifices du dispositif d'évacuation situé à l'arrière de l'appareil sont correctement positionnés. Lorsque le climatiseur fonctionne en mode Refroidissement, la mise en place du drainage continu de la condensation n'est pas nécessaire; ce n'est que dans des conditions climatiques particulières, avec un taux d'humidité dans l'air très élevé, que de l'eau peut se déposer à l'intérieur de l'appareil. Lorsque le récipient est plein, l'écran affiche Ft, ce qui indique que le réservoir d'eau doit être vidé et le fonctionnement de l'appareil est alors bloqué. Pour vider le réservoir, éteindre le climatiseur et débrancher la fiche. Retirer le bouchon de l'orifice d'évacuation inférieur et placer l'extrémité au-dessus d'un moyen d'écoulement normal. S'assurer que le tuyau n'est ni tordu ni plié. Le tuyau doit être orienté vers le bas. Reboucher l'orifice d'évacuation et remettre le climatiseur en marche.

Déshumidification

Attention: en cas d'utilisation du climatiseur en mode Déshumidification, il est conseillé de toujours prévoir le drainage continu afin de garantir une efficacité maximale du processus de déshumidification. Raccorder une extrémité d'un tuyau en PVC (non fourni) à l'orifice d'évacuation supérieur et l'autre extrémité au-dessus d'un moyen d'écoulement.



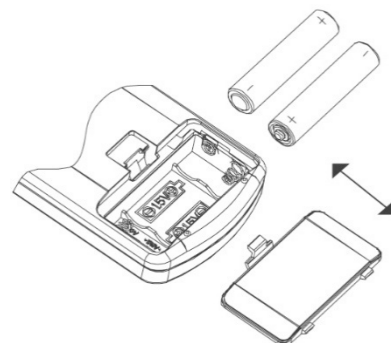
Drainage manuel



Drainage continu

UTILISATION AVEC LA TÉLÉCOMMANDE

1. Faire coulisser le couvercle dans le sens de la flèche afin de l'ouvrir.
2. Insérer les piles alcalines (modèle AAA, LR03/1,5 V – fourni) conformes à la Directive 2006/66/CE et modification Directive 2013/56/UE dans la télécommande, en respectant les polarités indiquées.
3. Remettre en place le couvercle.
4. Orienter la télécommande en direction du récepteur situé sur le climatiseur.
5. La télécommande doit être à moins de 6 mètres de distance du récepteur.
6. Il ne doit pas y avoir d'obstacles entre la télécommande et le récepteur.
7. Ne pas faire tomber ni jeter la télécommande.
8. Ne pas exposer la télécommande aux rayons du soleil ou sous des dispositifs de chauffage ou d'autres sources de chaleur.
9. Retirer les piles de la télécommande lorsqu'elle n'est pas utilisée pendant une période prolongée.
10. Si aucun signal sonore ne retentit et que le symbole d'émission ne clignote pas sur l'écran d'affichage, cela signifie que les piles doivent être remplacées.
11. Si une réinitialisation se produit lorsque l'on appuie sur une touche de la télécommande, cela signifie que la quantité d'électricité fournie par les piles n'est pas suffisante et que ces dernières doivent être remplacées.
12. Les piles usagées doivent être mises au rebut de manière correcte.



Remarque:

* L'image représente une télécommande générique et contient presque toutes les touches de fonction. En fonction du modèle du climatiseur, il est possible que les touches soient légèrement différentes.

AVERTISSEMENTS POUR LES BATTERIES

- Les piles ne doivent pas être exposées à des sources de chaleur telles que le feu, le soleil ou des sources similaires; retirez les piles si elles commencent à chauffer ou si vous n'utilisez pas l'appareil pendant une longue période
- Les batteries doivent être correctement installées dans le compartiment à piles;
- Éliminer les batteries arrivées en fin de vie ou endommagées selon les réglementations nationales en vigueur et ci-dessous.
- En cas de fuite de liquide de la batterie, retirez toutes les piles, en évitant que le liquide ne pénètre dans la peau ou les vêtements. Si le liquide de la batterie entre en contact avec la peau ou des vêtements, laver la peau avec de l'eau immédiatement. Avant d'insérer de nouvelles piles, nettoyez soigneusement le compartiment à piles avec une serviette en papier ou suivez les recommandations du fabricant de la batterie pour le nettoyage.

Une mauvaise utilisation des piles peut provoquer une fuite de liquide, une surchauffe ou une explosion. Ce liquide est corrosif et peut être toxique. Il peut provoquer des brûlures cutanées et oculaires et est nocif pour l'ingestion.

Pour réduire le risque de blessure:

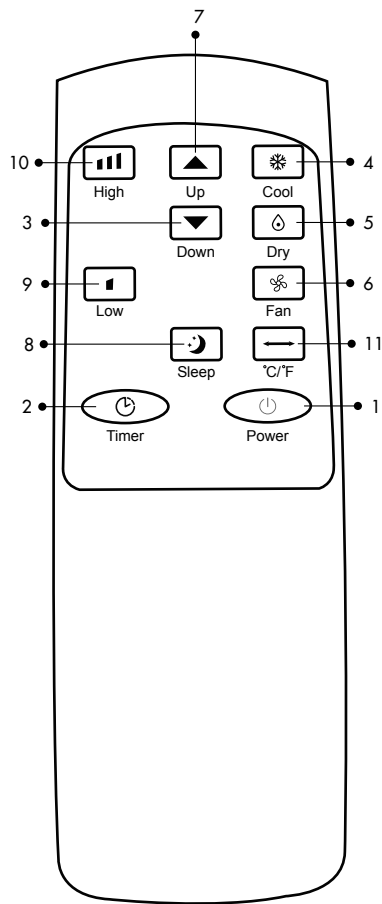
- Conservez les piles hors de portée des enfants.
- Ne chauffez pas, n'ouvrez pas, ne percez pas, ne coupez pas et ne jetez pas les piles au feu.
- Ne mélangez pas des piles neuves et anciennes ou des piles de types différents
- Ne laissez pas d'objets métalliques qui peuvent entrer en contact avec les bornes de la batterie et peuvent donc chauffer et/ou provoquer des brûlures.



INFORMATION SUR LA MISE AU REBUT CORRECTE DES PILES SELON LA DIRECTIVE EUROPÉENNE 2006/66/CE et modifications Directive 2013/56/UE

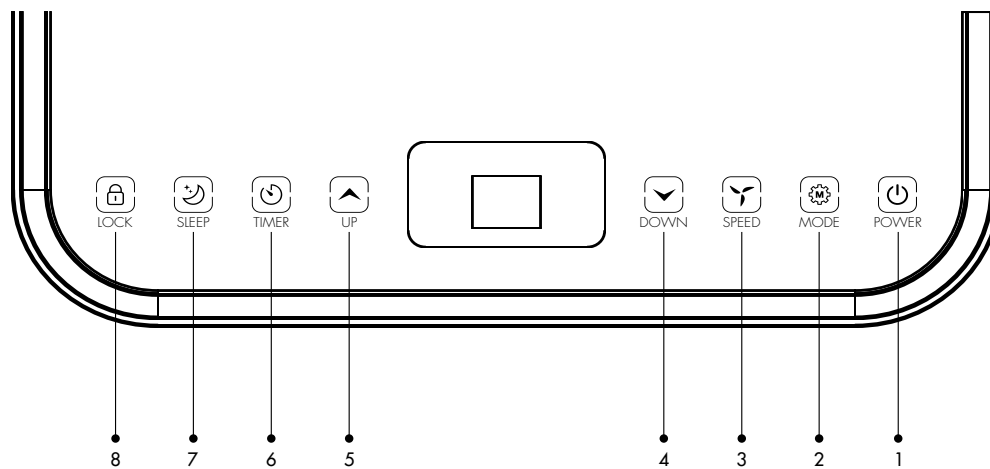
Remplacer la pile lorsqu'elle est déchargée: à la fin de sa vie utile, cette pile ne doit pas être jetée avec les autres déchets ménagers. Elle doit être déposée dans un bac de tri sélectif prévu à cet effet ou auprès d'un revendeur qui fournit ce service. La mise au rebut correcte des piles permet de préserver l'environnement ainsi que la santé, et de récupérer et de recycler les matériaux qui la composent, permettant de faire ainsi d'importantes économies d'énergie et de ressources. Le symbole de la poubelle barrée apposé sur la pile rappelle que cette dernière doit faire l'objet d'un tri sélectif. L'élimination non conforme du produit de la part de l'utilisateur entraîne l'application des sanctions administratives prévues par la législation en vigueur.

POUR UN FONCTIONNEMENT OPTIMAL DE LA TÉLÉCOMMANDE, DIRIGER L'EXTRÉMITÉ DE L'ÉMETTEUR VERS LE RÉCEPTEUR SITUÉ SUR LE CLIMATISEUR.



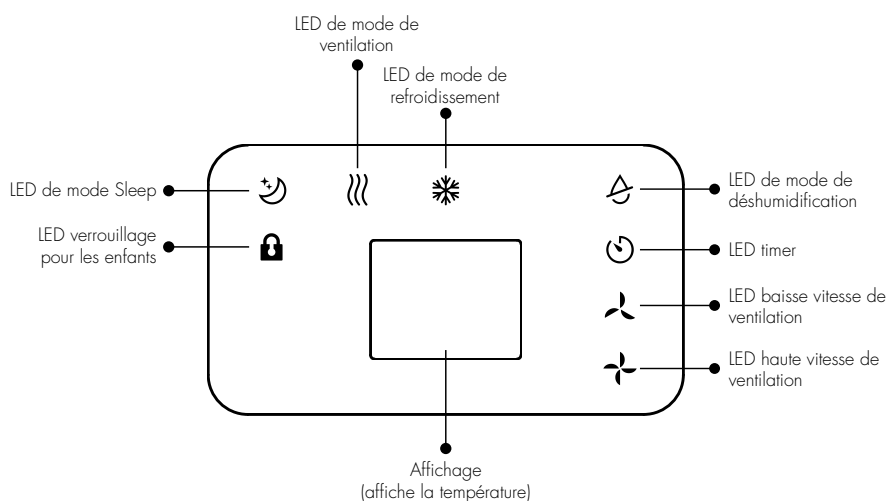
1. Touche power
2. Touche timer
3. Touche down
4. Touche cool (refroidissement)
5. Touche dry (déshumidification)
6. Touche fan (ventilation)
7. Touche up
8. Touche sleep
9. Touche low (baisse vitesse de ventilation)
10. Touche high (haute vitesse de ventilation)
11. Touche temperature

PANNEAU DU CONTRÔL



- | | |
|-----------------|--|
| 1. Bouton power | 6. Bouton timer |
| 2. Bouton mode | 7. Bouton sleep |
| 3. Bouton speed | 8. Bouton verrouillage du panneau pour les enfants |
| 4. Bouton down | |
| 5. Bouton up | |

DÉTAIL DE L’AFFICHAGE SUR LE PANNEAU DE COMMANDE



1. BOUTON POWER

Appuyer sur cette touche pour allumer ou éteindre l'appareil.

2. BOUTON MODE

Lorsque le produit est allumé, appuyez sur ces boutons pour sélectionner le mode souhaité parmi: Ventilation, Déshumidification et Refroidissement. Les LED correspondantes sur l'écran s'allumeront en fonction de votre sélection.

3. BOUTON SPEED

En modes de refroidissement, appuyez sur ce bouton pour régler la vitesse du ventilateur, basse ou haute. En mode déshumidification, il n'est pas possible de sélectionner la vitesse de ventilation, donc le ventilateur choisira de force la faible vitesse de ventilation.

4. BOUTON DOWN

Appuyer sur cette touche pour régler la température et l'heure.

5. BOUTON UP

Appuyer sur cette touche pour régler la température et l'heure.

6. BOUTON TIMER

1. Lorsque le climatiseur est éteint, appuyez sur «TIMER» pour régler l'heure d'allumage de l'appareil. Appuyez sur «UP» ou «DOWN» pour régler l'heure puis de nouveau sur «TIMER» pour confirmer.

2. Lorsque le climatiseur est allumé, appuyez sur «TIMER» pour régler l'heure d'extinction de l'appareil. Appuyez sur «UP» ou «DOWN» pour régler l'heure puis de nouveau sur «TIMER» pour confirmer.

Pour désactiver la fonction Minuterie, appuyez plusieurs fois sur les boutons HAUT et BAS jusqu'à ce que l'écran affiche «00» Appuyez sur le bouton POWER pour désactiver la fonction de minuterie. L'intervalle de sélection du temps de la minuterie est de 0 à 24 heures.

7. BOUTON SLEEP

En mode refroidissement, appuyez sur le bouton pour activer la fonction Sleep, puis l'unité fonctionnera silencieusement et économisera de l'énergie. Après 1 heure de fonctionnement, la température augmente de 1 °C, après la deuxième heure, la température augmente à nouveau de 1 °C.

Remarque: la fonction Sleep n'est pas disponible en mode déshumidification ou ventilation mais uniquement en mode refroidissement.

8. BOUTON VERROUILLAGE DU PANNEAU POUR LES ENFANTS

Appuyez sur ce bouton pour 3 secondes pour activer ou désactiver la fonction de verrouillage du panneau de commande.

AFFICHAGE DE LA TEMPÉRATURE ET DES ERREURS

La température réglée en mode refroidissement s'affiche à l'écran et si l'appareil fonctionne en mode déshumidification, la température ambiante s'affiche à l'écran.

Reportez-vous au tableau ci-dessous si les erreurs suivantes apparaissent à l'écran:

Problème	Cause	Solution
E1	Capteur de température ambiante cassé.	Contactez un centre d'assistance.
E2	Capteur de température sur l'évaporateur cassé.	Contactez un centre d'assistance.
E0	Erreur de communication entre la carte électronique et l'affichage.	Contactez un centre d'assistance.
Ft	Alarme de réservoir plein.	Vider le réservoir.

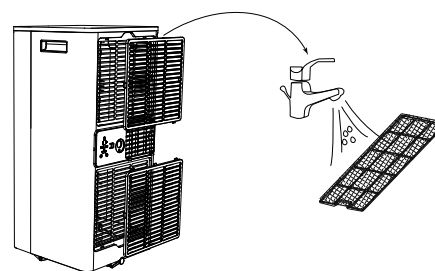
ENTRETIEN ET NETTOYAGE

ATTENTION!

Avant d'effectuer toute opération de nettoyage et d'entretien sur l'appareil, retirer la fiche d'alimentation de la prise de courant.

1. Nettoyage des filtres à air

Les filtres à air doivent être contrôlés au moins une fois toutes les deux semaines de fonctionnement. Le fonctionnement de l'appareil avec des filtres sales ou obstrués entraîne inévitablement une diminution de l'efficacité du climatiseur et peut provoquer de sérieux dommages. Pour retirer le filtre supérieur, décrochez la grille en la prenant des deux côtés et en la tirant vers vous; pour retirer la grille inférieure, décrochez-la à l'aide des languettes spéciales. Les filtres sont intégrés dans leurs grilles respectives. Utilisez un aspirateur pour enlever la poussière des filtres. Si cela ne suffit pas, laver les filtres avec de l'eau tiède et éventuellement un détergent neutre, les rincer à l'eau froide et les laisser sécher naturellement avant de les remettre à leur place.



2. Nettoyage de l'enveloppe extérieure

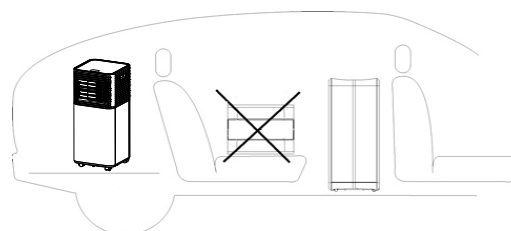
Utiliser un chiffon doux et humide pour nettoyer l'extérieur du climatiseur. Ne pas utiliser d'eau trop chaude, de solvants, d'essence ou d'autres produits chimiques, de poudre de talc ou de brosses: cela risquerait d'endommager la surface ou la couleur de l'enveloppe extérieure. Pour retirer les éventuelles taches, utiliser de l'eau tiède avec un peu de détergent neutre. Ne pas verser d'eau sur le climatiseur pour le nettoyer: cela pourrait endommager ses composants internes ou provoquer un court-circuit.

3. Conservation

En cas de prévision d'une non-utilisation du climatiseur pendant une longue période, nettoyer les filtres avant de le ranger. Toujours maintenir l'appareil en position verticale. Ne pas poser d'objets lourds sur le dessus de l'appareil et protéger si possible le climatiseur à l'aide d'un film plastique.

4. Transport

Transporter le climatiseur en position verticale. En cas d'impossibilité de maintenir l'appareil en position verticale, le remettre immédiatement dans cette position au terme du transport et attendre au moins 4 heures avant de l'utiliser en mode rafraîchissement.



5. Pour un maximum de sécurité, vérifier périodiquement l'état du câble d'alimentation; en cas d'endommagement dû à l'utilisation, s'adresser au Centre d'assistance pour procéder à son remplacement.

CONSEILS POUR UN CONFORT MAXIMUM ET UNE CONSOMMATION MINIMUM

VÉRIFIER que:

- les grilles d'admission et d'aspiration de l'appareil sont toujours dégagées;
- les filtres à air sont toujours propres ; un filtre sale diminue le passage de l'air et réduit le rendement de l'appareil;
- les portes et fenêtres sont fermées pour éviter toute infiltration d'air non climatisé;
- le tuyau flexible est correctement positionné, sans pliures ni courbes trop serrées;
- la température ambiante est supérieure à 7 °C en mode rafraîchissement et à 17 °C en mode déshumidification.

RÈGLEMENT (UE) N. 517/2014 - GAZ À EFFET DE SERRE

L'appareil contient du R290, un gaz naturel présentant un potentiel de réchauffement global (PRG) = 3 - 0,12 kg = 0,00036 Tonne éq. CO₂. Ne pas rejeter de R290 dans l'environnement.



AVERTISSEMENT POUR L'ÉLIMINATION CORRECTE DU PRODUIT AUX TERMES DE LA DIRECTIVE EUROPÉENNE 2012/19/UE

Au terme de son utilisation cet équipement ne doit pas être éliminé avec les ordures ménagères. Le produit doit être remis à l'un des centres de collecte sélective locaux ou auprès des revendeurs assurant ce service. Éliminer séparément un équipement électrique et électronique permet d'éviter des potentielles retombées négatives pour l'environnement et la santé humaine dérivant d'une élimination incorrecte et permet de récupérer les matériaux qui le composent dans le but d'une économie importante en termes d'énergie et de ressources. Pour rappeler l'obligation d'éliminer séparément ces équipements, le produit porte le symbole d'un caisson à ordures barré.

PRÉCAUTIONS POUR LE SPÉCIALISTE

Exigences d'attitude pour l'entretien (les réparations ne doivent être effectuées que par des spécialistes).

- Toute personne impliquée dans le travail ou l'interruption d'un circuit frigorifique doit être en possession d'un certificat valide délivré par une autorité d'évaluation accréditée dans le secteur, autorisant sa compétence à manipuler les fluides frigorigènes de manière sûre conformément à une évaluation reconnue par l'industrie spécification.
- L'entretien ne doit être effectué que selon les recommandations du fabricant de l'équipement. L'entretien et les réparations qui nécessitent l'assistance d'un autre personnel qualifié doivent être effectués sous la supervision de la personne compétente dans l'utilisation de réfrigérants inflammables.

Travaux de préparation à la sécurité

La quantité maximale de charge de réfrigérant est indiquée dans le tableau ci-dessous un (Remarque: reportez-vous à la plaque signalétique pour le montant de la charge R290).

Dimensione stanza (m ²)	4	11	15
Carica massima (kg)	<0.152	0.225	0.304

Tableau a - Charge maximale (kg)

Avant de commencer à travailler sur des systèmes contenant des réfrigérants inflammables, des contrôles de sécurité sont nécessaires pour s'assurer que le risque d'inflammation est minimisé. Lors de la réparation du système de réfrigération, les précautions suivantes doivent être observées avant d'effectuer des travaux sur le système.

- **Procédure de travail**

Les travaux doivent être exécutés selon une procédure contrôlée afin de minimiser le risque de présence de gaz ou de vapeurs inflammables lors de l'exécution des travaux.

- **Zone de travail générale**

Tout le personnel de maintenance et les autres personnes travaillant dans la zone locale doivent être informés de la nature du travail effectué. Le travail dans des espaces confinés doit être évité. La zone autour de la zone de travail doit être sectionnée. Assurez-vous que les conditions dans la zone ont été sécurisées par le contrôle des matières inflammables.

- **Vérifier la présence de réfrigérant**

La zone doit être vérifiée avec un détecteur de réfrigérant approprié avant et pendant le travail, pour s'assurer que le technicien est conscient des atmosphères potentiellement toxiques ou inflammables. Assurez-vous que l'équipement de détection des fuites utilisé est adapté à une utilisation avec tous les réfrigérants applicables, c'est-à-dire anti-étincelles, correctement scellés ou à sécurité intrinsèque.

- **Présence d'extincteur**

Si un travail à chaud doit être effectué sur l'équipement de réfrigération ou toute pièce associée, un équipement de lutte contre l'incendie adéquat doit être disponible. Il est nécessaire d'avoir un extincteur à poudre sèche ou à CO₂ à côté de la zone de charge.

- **Aucune source d'inflammation**

Aucune personne effectuant des travaux liés à un système de réfrigération impliquant une exposition à la tuyauterie ne doit utiliser des sources d'inflammation d'une manière qui crée un risque d'incendie ou d'explosion. Toutes les sources possibles d'inflammation, y compris la fumée de cigarette, doivent être maintenues suffisamment éloignées du lieu d'installation, de réparation, de retrait et de élimination, au cours de laquelle le réfrigérant peut éventuellement être libéré dans l'espace environnant. Avant de commencer le travail, la zone autour de l'équipement doit être vérifiée pour s'assurer qu'il n'y a aucun risque d'inflammabilité ou d'inflammation. Des panneaux «Interdiction de fumer» doivent être affichés.

- **Zone ventilée**

Assurez-vous que la zone est à l'extérieur ou qu'elle est suffisamment ventilée avant de pénétrer dans le système ou d'effectuer tout travail à chaud. Une ventilation continue doit être présente pendant la période d'exécution des travaux. La ventilation doit disperser en toute sécurité le réfrigérant libéré et l'expulser de préférence dans l'atmosphère.

- **Contrôles des équipements de réfrigération**

Lors du remplacement des composants électriques, ils doivent être adaptés à l'usage et avec les spécifications correctes. Les directives d'entretien et de service du fabricant doivent toujours être suivies. En cas de doute, consultez le service technique du fabricant pour obtenir de l'aide.

Les contrôles suivants doivent être appliqués aux installations utilisant des fluides frigorigènes inflammables:

- La charge de réfrigérant réelle est conforme à la dimension de la pièce où les pièces contenant du réfrigérant sont installées;
- Les machines et les ouvertures de ventilation fonctionnent correctement et ne sont pas obstruées;
- Si un circuit frigorifique indirect est utilisé, le circuit secondaire doit être contrôlé pour la présence de fluide frigorigène;
- Le marquage sur l'équipement reste visible et lisible. Les marquages et signes illisibles doivent être corrigés;
- Les tuyaux ou composants de réfrigération sont installés dans un endroit où ils sont peu susceptibles d'être exposés à une substance susceptible de corroder les composants contenant du réfrigérant, à moins que les composants ne soient construits avec des matériaux intrinsèquement résistants à la corrosion ou soient adéquatement protégés contre la corrosion.

- **Vérifications des appareils électriques**

La réparation et l'entretien des composants électriques doivent inclure des contrôles de sécurité initiaux et des procédures d'inspection des composants. S'il y a un défaut qui pourrait compromettre la sécurité, ne connectez pas l'alimentation au circuit jusqu'à ce qu'il soit résolu de manière satisfaisante. Si le défaut ne peut pas être éliminé immédiatement, mais que le fonctionnement doit continuer, une solution intermédiaire appropriée doit être utilisée. Ceci doit être signalé au propriétaire de l'équipement afin que toutes les parties soient informées.

Les contrôles de sécurité initiaux comprennent:

- Que les condensateurs sont déchargés: cela doit être fait en toute sécurité pour éviter la possibilité d'étincelles;
- Qu'aucun composant électrique et aucun câblage ne soient exposés lors de la charge, de la restauration ou de la purge du système;
- Qu'il y a continuité de masse.

- **Réparations sur composants scellés**

Lors de réparations sur des composants scellés, toutes les alimentations électriques doivent être déconnectées de l'équipement sur lequel on travaille avant de retirer les couvercles scellés, etc. S'il est absolument nécessaire d'avoir une alimentation électrique de l'équipement pendant la maintenance, alors un dispositif de détection de fuite doit être placé au point le plus critique pour avertir d'une situation potentiellement dangereuse. Une attention particulière doit être portée aux points suivants pour s'assurer qu'en intervenant sur les composants électriques, le boîtier n'est pas altéré de manière à compromettre le niveau de protection. Cela inclut les dommages aux câbles, un nombre excessif de connexions, des bornes non conformes aux spécifications d'origine, des dommages aux joints, un assemblage incorrect des presse-étoupes, etc.

- Assurez-vous que l'appareil est monté solidement.
- Assurez-vous que les joints ou les matériaux d'étanchéité ne sont pas dégradés au point qu'ils ne servent plus à empêcher la pénétration d'atmosphères inflammables. Les pièces de rechange doivent être conformes aux spécifications du fabricant.

REMARQUE: l'utilisation de mastic silicone peut inhiber l'efficacité de certains types d'équipement de détection de fuite. Les composants à sécurité intrinsèque n'ont pas besoin d'être isolés avant de travailler dessus.

- **Réparation de composants à sécurité intrinsèque**

Ne pas appliquer de charges inductives ou capacitatives permanentes au circuit sans s'assurer qu'il ne dépasse pas la tension et le courant autorisés pour l'équipement utilisé. Les composants à sécurité intrinsèque sont les seuls sur lesquels on peut travailler en présence d'une atmosphère inflammable. L'équipement d'essai doit être de la bonne évaluation. Remplacez les composants uniquement par des pièces spécifiées par le fabricant. D'autres pièces peuvent provoquer l'inflammation du réfrigérant dans l'atmosphère en raison d'une fuite.

- **Câblage**

Vérifiez que le câblage n'est pas sujet à l'usure, à la corrosion, à une pression excessive, à des vibrations, à des bords tranchants ou à d'autres effets environnementaux négatifs. Le contrôle doit également prendre en compte les effets du vieillissement ou des vibrations continues provenant de sources telles que les compresseurs ou les ventilateurs.

- **Détection de fluides frigorigènes inflammables**

En aucun cas, des sources d'inflammation potentielles ne doivent être utilisées pour rechercher ou détecter des fuites de réfrigérant. Un chalumeau aux halogénures (ou tout autre détecteur utilisant une flamme nue) ne doit pas être utilisé.

- **Méthodes de détection des fuites**

Les méthodes de détection de fuites suivantes sont considérées comme acceptables pour tous les systèmes frigorifiques. Les détecteurs de fuites électroniques peuvent être utilisés pour détecter les fuites de réfrigérant mais, dans le cas de réfrigérants inflammables, la sensibilité peut ne pas être adéquate ou un réétalonnage peut être nécessaire. (L'équipement de détection doit être étalonné dans une zone exempte de réfrigérant.) Assurez-vous que le détecteur n'est pas une source potentielle d'inflammation et qu'il est adapté au réfrigérant utilisé. L'équipement de détection de fuite doit être réglé sur un pourcentage de la LFL du réfrigérant et calibré sur le réfrigérant utilisé et le pourcentage de gaz approprié (25% maximum) confirmé. Les fluides de détection de fuites conviennent à la plupart des réfrigérants, mais l'utilisation de nettoyants contenant du chlore doit être évitée car le chlore peut réagir avec le réfrigérant et corroder la tuyauterie en cuivre. Si une fuite est suspectée, toutes les flammes nues doivent être retirées/éteintes. Si une fuite de réfrigérant est détectée et nécessite un brasage, tout le réfrigérant doit être récupéré du système ou isolé (via des vannes d'arrêt) dans une partie du système éloignée de la fuite. Pour les appareils contenant des réfrigérants inflammables, l'azote sans oxygène (OFN) doit donc être purgé à travers le système avant et pendant le processus de brasage.

- **Enlèvement et évacuation**

Lors de l'effraction du circuit frigorifique pour effectuer des réparations ou à d'autres fins, des procédures conventionnelles doivent être utilisées. Cependant, pour les réfrigérants inflammables, il est important de suivre les meilleures procédures car il existe un risque d'inflammabilité.

La procédure suivante doit être suivie:

- retirer le réfrigérant;
- purger le circuit avec un gaz inerte; évacuer;
- purger à nouveau avec un gaz inerte;
- ouvrir le circuit par coupage ou brasage.

La charge de réfrigérant doit être récupérée dans les bons cylindres de récupération. Pour les appareils contenant des réfrigérants inflammables, le système doit être rincé avec OFN pour rendre l'unité sûre. Vous devrez peut-être répéter ce processus plusieurs fois. L'air comprimé ou l'oxygène ne doivent pas être utilisés pour purger les systèmes réfrigérants. Pour les appareils contenant des réfrigérants inflammables, le rinçage doit être réalisé en brisant le vide dans le système avec OFN et en continuant à remplir jusqu'à ce que la pression de fonctionnement soit atteinte, puis en évacuant à l'atmosphère et enfin en abaissant le vide. Ce processus doit être répété jusqu'à ce qu'il n'y ait plus de réfrigérant dans le système. Lorsque la charge finale OFN est utilisée, le système doit être mis à la pression atmosphérique pour permettre l'exécution du travail. Cette opération est absolument indispensable si vous souhaitez réaliser des opérations de brasage sur les canalisations. Assurez-vous que la sortie de la pompe à vide n'est pas à proximité de sources d'inflammation et que la ventilation est disponible.

- **Procédures de charge**

En plus des procédures de charge conventionnelles, les exigences suivantes doivent être respectées.

- Assurez-vous que la contamination des différents réfrigérants ne se produit pas lors de l'utilisation de l'équipement de charge. Les tuyaux ou les conduites doivent être aussi courts que possible pour minimiser la quantité de réfrigérant qu'ils contiennent.
- Les cylindres doivent être maintenus debout.
- Assurez-vous que le système de réfrigération est mis à la terre avant de charger le système avec du réfrigérant.
- Étiquetez le système lorsque la charge est terminée (si ce n'est déjà fait).
- Faites très attention à ne pas trop remplir le système de réfrigération.

Avant de recharger le système, il doit être testé sous pression avec le gaz de purge approprié. Le système doit subir un test d'étanchéité à la fin de la charge mais avant la mise en service. Un test d'étanchéité ultérieur doit être effectué avant de quitter le site.

- **Désactivation**

Avant d'effectuer cette procédure, il est essentiel que le technicien soit parfaitement familiarisé avec l'équipement et tous ses détails. Les bonnes pratiques sont recommandées pour que tous les réfrigérants soient récupérés en toute sécurité. Avant d'effectuer la tâche, un échantillon de l'huile et du réfrigérant doit être prélevé au cas où une analyse serait requise avant la réutilisation du réfrigérant récupéré. Il est essentiel que l'électricité soit disponible avant le début de l'activité.

1. Familiarisez-vous avec l'équipement et son fonctionnement.
2. Isolez électriquement le système.
3. Avant de tenter la procédure, assurez-vous que:
 - des équipements de manutention mécanique sont disponibles, si nécessaire, pour la manutention des bouteilles de fluide frigorigène;
 - tous les équipements de protection individuelle sont disponibles et utilisés correctement;
 - le processus de récupération est supervisé en tout temps par une personne compétente;

- les équipements de récupération et les bouteilles sont conformes aux normes appropriées.
- 4. Si possible, vidangez le système de réfrigérant.
- 5. Si le vide n'est pas possible, créez un collecteur afin que le réfrigérant puisse être retiré des différentes parties du système.
- 6. Assurez-vous que le cylindre est placé sur la balance avant de procéder à la récupération.
- 7. Démarrez la machine de récupération et utilisez-la conformément aux instructions du fabricant.
- 8. Ne remplissez pas trop les cylindres. (Pas plus de 80% en volume de charge liquide).
- 9. Ne pas dépasser, même temporairement, la pression maximale de service du vérin.
- 10. Lorsque les bouteilles ont été correctement remplies et que le processus est terminé, assurez-vous que les bouteilles et l'équipement sont rapidement retirés du site et que toutes les vannes d'isolement de l'équipement sont fermées.
- 11. Le réfrigérant récupéré ne doit pas être chargé dans un autre système de réfrigération à moins qu'il n'ait été nettoyé et vérifié.

- **Étiquetage**

L'équipement doit être étiqueté indiquant qu'il a été arrêté et vidé de son réfrigérant. L'étiquette doit être datée et signée. Pour les appareils contenant des réfrigérants inflammables, assurez-vous qu'il y a des étiquettes sur l'appareil indiquant que l'appareil contient un réfrigérant inflammable.

- **Récupération**

Lors du retrait du réfrigérant d'un système, que ce soit pour la maintenance ou la mise hors service, Les bonnes pratiques sont recommandées pour que tous les réfrigérants soient retirés en toute sécurité. Lors du transfert de réfrigérant vers des bouteilles, assurez-vous que seules des bouteilles de récupération de réfrigérant appropriées sont utilisées. Assurez-vous que le nombre correct de cylindres est disponible pour maintenir la pleine charge du système. Toutes les bouteilles à utiliser sont désignées pour le réfrigérant récupéré et étiquetées pour ce réfrigérant (c'est-à-dire des bouteilles de récupération de réfrigérant spéciales). Les bouteilles doivent être complètes avec soupape de surpression et vannes d'arrêt relatives en bon état de fonctionnement. Les bouteilles de récupération vides sont évacuées et, si possible, refroidies avant la récupération. Si des compresseurs ou des huiles de compresseur doivent être retirés, assurez-vous qu'ils ont été évacués à un niveau acceptable pour garantir que le réfrigérant inflammable ne reste pas dans le lubrifiant. Le processus d'évacuation doit être effectué avant de retourner le compresseur aux fournisseurs. Pour accélérer ce processus, seul le chauffage électrique du corps du compresseur doit être utilisé. Lorsque l'huile est vidangée d'un système, cela doit être fait en toute sécurité.



improve your life

www.argoclima.com

Argoclima décline toute responsabilité pour toute erreur ou inexactitude dans le contenu de ce manuel et se réserve le droit d'apporter à la présente, à tout moment et sans préavis, toute modification jugée appropriée pour tout besoin technique ou commercial.