



improve your life

CE

DE

# ODIN PLUS

MOBILES KLIMAGERÄT (RAUMKLIMAGERÄT)



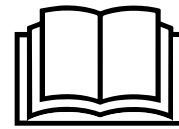
## GEBRAUCHSANLEITUNG

---

Lesen Sie die vorliegende Gebrauchsanleitung aufmerksam durch, bevor Sie das Gerät in Betrieb nehmen oder warten. Halten Sie alle Sicherheitshinweise sorgfältig ein: Eine Nichtbeachtung kann zu Unfällen und oder Schäden führen. Bewahren Sie diese Anleitung für zukünftiges Nachschlagen gut auf.



Das Innengerät ist mit brennbarem Gas R290 eingefüllt.



Lesen die Anweisungen vor der Installation und Verwendung des Geräts.



Lesen Sie vor der Installation des Geräts die Installationsanleitung.



Wenden Sie sich für Reparaturen immer an ein autorisiertes Servicecenter und befolgen Sie strikt den Inhalt des Servicehandbuchs.

## DAS KÄLTEMITTEL R290

- Um korrekt zu funktionieren, besitzt das Klimagerät in seinem Inneren einen Kühlkreislauf, in dem ein umweltfreundliches Kühlmittel zirkuliert: R290 = GWP (Treibhauspotential: 3)
- Dabei handelt es sich um ein nur leicht entflammbares und geruchloses Kühlmittel mit optimalen thermodynamischen Eigenschaften, die für eine hohe Energieeffizienz sorgen.

### Achtung:

Angesichts der geringen Entflammbarkeit dieses Kühlmittels wird empfohlen, die Sicherheitshinweise in dieser Anleitung strengstens zu befolgen.

Keine anderen als die empfohlenen Hilfsmittel zum Beschleunigen des Abtauprozesses oder zur Reinigung verwenden.

Bei Reparaturen nur die Herstellerangaben befolgen und immer einen Technibel-Kundendienst beauftragen.

Alle Reparaturen, die von unqualifiziertem Personal ausgeführt werden, können gefährlich sein.

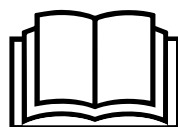
Das Gerät darf nicht in einem Raum mit Zündquellen im Dauerbetrieb gelagert werden. (z.B.: offene Flammen, ein eingeschaltetes Gasgerät oder ein eingeschalteter Elektroheizofen).

Nicht durchbohren oder verbrennen.

Das Gerät muss in einem Raum mit einer Grundfläche von mehr als 12 m<sup>2</sup> installiert, verwendet und gelagert werden.

Das Gerät enthält das entflammbare Gas R290.

Achtung, die Kühlmittel sind geruchslos.



## ALLGEMEINE BETRIEBS- UND SICHERHEITSHINWEISE

- Dieses Gerät ist ein lokal Klimagerät für den häuslichen Gebrauch.
- Verwenden Sie dieses Klimagerät nur im Rahmen der in diesem Handbuch beschriebenen Anweisungen.
- Vergewissern Sie sich, dass die Stromversorgung der erforderlichen Spannung entspricht (220-240V~/50Hz).
- Sicherungstyp: 5ET or SMT 250V. Der durch die Sicherung fließende Strom darf nicht mehr als 3.15A betragen.
- Dieses Gerät kann von Kindern im Alter von weniger als 8 Jahren und Personen, mit eingeschränkten physischen, sensorischen oder geistigen Fähigkeiten, sowie von Personen ohne entsprechende Erfahrungen und Kenntnisse benutzt werden, sofern diese das Gerät unter Aufsicht oder nach empfangenen Instruktionen zur sicheren Nutzung in Betrieb nehmen und sich über die Gefahren bei der Anwendung klar sind.
- Kinder sollten nicht mit dem Gerät spielen.
- Die Reinigung und Wartung soll vom Benutzer durchgeführt werden und darf auf keinen Fall von unbeaufsichtigten Kindern durchgeführt werden.
- Vergewissern Sie sich, dass die Elektroanlage die für den Betrieb des Klimageräts erforderliche Energie liefern kann, und zwar neben dem Strom, der normalerweise von anderen Geräten (Haushaltsgeräte, Beleuchtung) benötigt wird. Beachten Sie die Angaben zur maximalen Stromaufnahme, die auf dem Typenschild des Klimageräts angeführt sind.
- Der Stromanschluss muss übereinstimmend mit den geltenden Installationsvorschriften erfolgen.
- Prüfen Sie, ob die Leistungsschalter und Schutzventile der Anlage auf einen Anlaufstrom von 6A ausgerichtet sind (normalerweise für höchstens 1 Sekunde).
- Die Steckdose der Anlage muss immer über einen effizienten Erdleiter verfügen.
- Prüfen Sie, ob der Stecker fest eingesteckt ist. Verwenden Sie keine Mehrfachstecker. Berühren Sie den Stecker nicht mit nassen Händen. Vergewissern Sie sich, dass der Stecker sauber ist.
- Verwenden Sie den Stecker nicht zum Ein- und Ausschalten des Klimageräts: Betätigen Sie die ON/OFF-Taste auf der Fernbedienung

oder auf dem Bedienfeld.

- Stellen Sie das Klimagerät nicht in Räumen auf, in denen es Wasserspritzern ausgesetzt sein könnte (z. B. Waschküche oder Wäscherei).
- Prüfen Sie vor jeder Reinigung oder dem Umstellen des Gerätes, ob der Stecker aus der Steckdose gezogen ist.
- Bewegen Sie das Klimagerät nicht, während es sich in Betrieb befindet; schalten Sie das Gerät erst aus, prüfen Sie den Kondenswasserstand und entleeren Sie ggf. den diesbezüglichen Behälter.
- Um das Gerät vom Stromnetz zu trennen, die Fernbedienung auf OFF stellen und dann den Stecker aus der Steckdose ziehen. Ziehen Sie dabei nur direkt am Stecker. Ziehen Sie nicht am Kabel.
- Schalten Sie das Gerät nicht ein, wenn Kabel oder Stecker beschädigt sind: Wenn das Netzkabel beschädigt ist, muss es vom Hersteller oder seinem technischen Kundendienst oder auf jeden Fall von einer Person mit ähnlicher Qualifikation ersetzt werden, um jegliche Gefahr zu vermeiden.
- Das Gerät muss in Übereinstimmung mit den nationalen Verkabelungsvorschriften installiert werden.
- Das Gerät vom Feuer, möglichen Feuerquellen, brennbaren und explosiven Objekte fernhalten.
- Das Gerät während des Betriebs nicht unbewacht lassen. Das ausschalten und abtrennen.
- Bei Verwendung einer Ablaufleitung soll die Umgebungstemperatur nicht unter 0 °C liegen. Dies kann zu Wasserlecks in der Klimaanlage führen.
- Kein Wasser auf dem Klimagerät spritzen oder gießen.

### **SICHERHEITSHINWEIS!**

- **Stecken Sie keine Gegenstände in das Klimagerät: Sie setzen sich großer Gefahr aus, da das Gebläse mit hoher Geschwindigkeit läuft.**
- **Stellen Sie sicher, dass die Luft frei zirkulieren kann. Verstopfen Sie die Luftansaug- und Luftaustrittsgitter nicht durch Gardinen oder auf sonstige Weise.**

### **ACHTUNG!**

- Das Klimagerät muss mit **50 cm Mindestabstand** zur Wand oder zu

einem anderen Hindernis aufgestellt werden; die Fläche muss eben und stabil sein, um das Austreten von Wasser zu vermeiden.

- Das Klimagerät verfügt über ein Sicherheitssystem zum Schutz des Verdichters vor Überlastung: Es erlaubt nur dann den Start des Verdichters, wenn mindestens 3 Minuten seit der vorherigen Ausschaltung vergangen sind.
- Bitte warten Sie mindestens 3 Minuten, bevor Sie das Gerät erneut einschalten. Sie vermeiden damit eine Beschädigung des Verdichters.

### ACHTUNG!

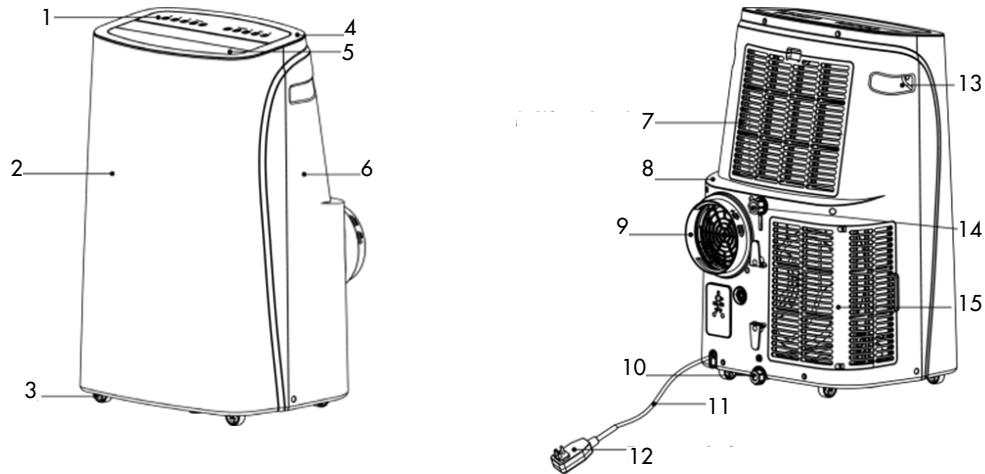
Falls Sie eine Anomalie feststellen, das Gerät unverzüglich ausschalten und den Stecker aus der Steckdose ziehen. Versuchen Sie nicht, das Gerät zu reparieren, auseinanderzubauen oder zu verändern. Wenden Sie sich bei einer Fehlfunktion direkt an den Kundendienst.

### ACHTUNG!

- Setzen Sie das Klimagerät nicht direktem Sonnenlicht aus: Die Farbe der Bauteile könnte verblassen oder sich verändern. Zudem könnte eine eventuelle Überhitzung des Gerätes den Schutzmechanismus aktivieren und zum Ausschalten des Gerätes führen.
- Verwenden Sie keine Insektizide, Öle oder Spritzlacke in der Nähe des Gerätes. Benutzen Sie keine aggressiven chemischen Reinigungsmittel zur Reinigung des Gehäuses; dies könnte das Finish und die Farbe schädigen.
- Schließen Sie alle offenen Fenster, um die höchstmögliche Klimatisierung zu erzielen.

Der Hersteller haftet nicht, wenn die Sicherheits- und Unfallverhütungsvorschriften nicht beachtet werden.

## BESCHREIBUNG DES GERÄTS



- 1. Schalttafel
- 2. Frontblende
- 3. Multidirektionale Räder
- 4. Obere Platte
- 5. Luftzufuhr mit motorisierter Klappe
- 6. Seitenverkleidung
- 7. Lufteinlass mit Filter
- 8. Rückwand
- 9. Anschluss für das Abgasrohr
- 10. Kondensatablaufloch (Kühlmodus)
- 11. Netzkabel
- 12. Netzkabelstecker
- 13. Seitengriff
- 14. Kondensatablaufloch (Entfeuchtungsmodus)
- 15. Luftfilter (nicht entfernbar)

Zulässige Mindest- und Höchsttemperaturen Innentemp

Kühlen: 16 °C TK / 35 °C TK

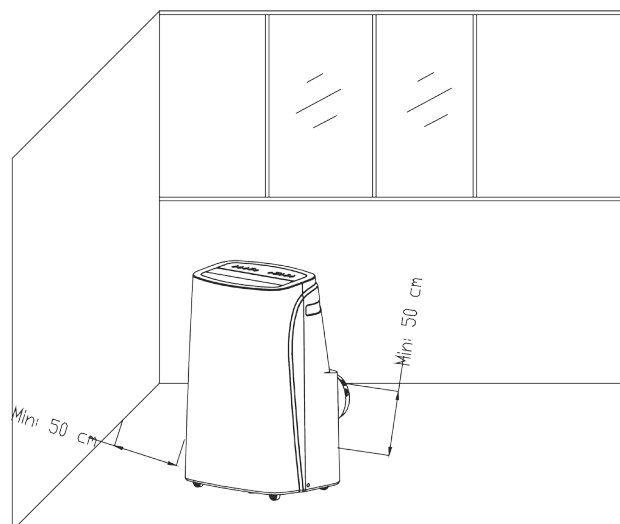
Entfeuchten: 16 °C TK / 35 °C TK

Heizen: 7°C TK / 35 °C TK

Möglichkeit zur Anpassung der Raumtemperatur: 16 °C TK / 31 °C TK

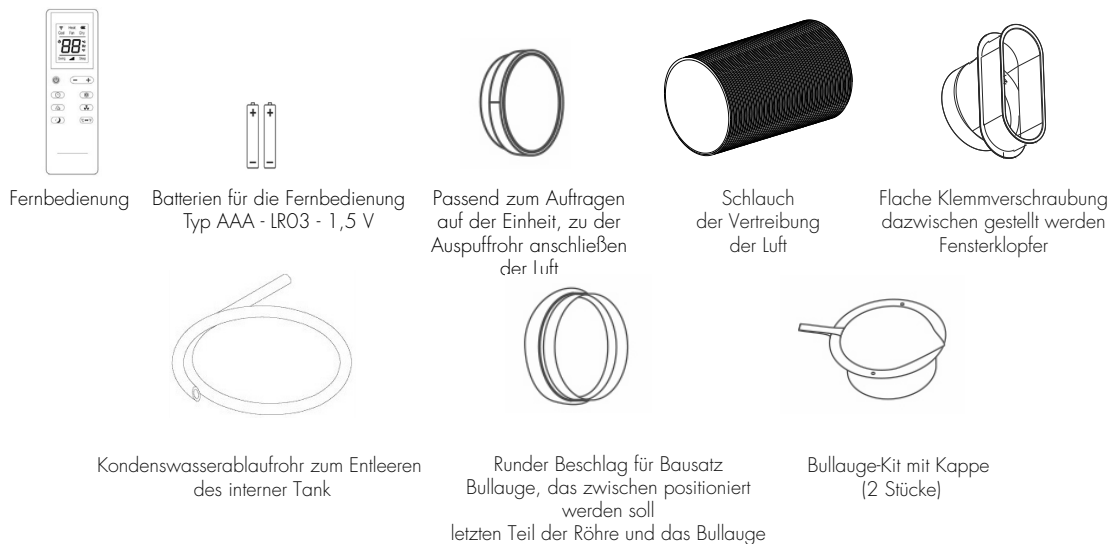
## KONTROLLEN VOR DER INBETRIEBNAHME

Die folgenden Abstände müssen eingehalten werden, um die Funktionstüchtigkeit des mobiles klimagerät zu garantieren.



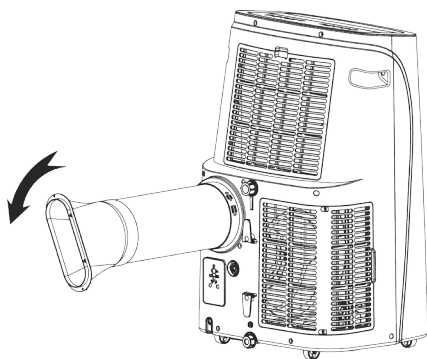
# INBETRIEBNAHME DES GERÄTES

Öffnen Sie die Verpackung und nehmen Sie den Karton heraus. Packen Sie das Gerät und alle mitgelieferten Teile aus (siehe nachstehende Zeichnung).

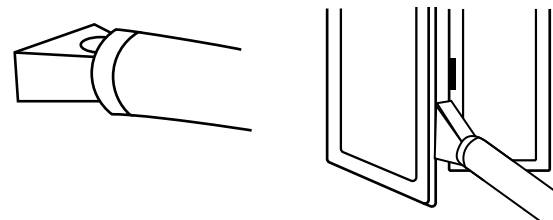


## VERWENDUNG MIT FENSTERABSCHLUSSBESCHLAG

1. Verlängern Sie den Schlauch gerade so weit, dass er nach draußen reicht (max. 1,5 m). Haken Sie den Flachverbinder für das Gerät in das flexible Rohr ein, während Sie am anderen Ende des Rohrs den Flachverbinder einhaken, der zwischen den beiden Fensterflügeln positioniert werden soll (Fig. 1).
2. Öffnen Sie das Fenster und verriegeln Sie eine der Türen mit dem Griff. Endbeschlag auf Standflügel auflegen, anderen Fensterflügel schließen (Fig. 2).



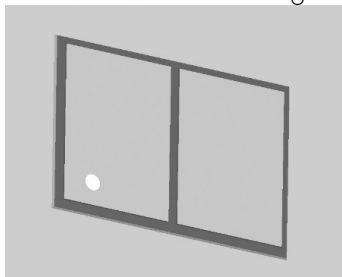
(Fig. 1)



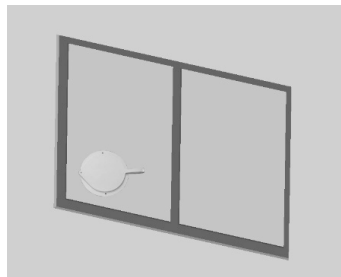
(Fig. 2)

## GEBRAUCH DES GERÄTES MIT FENSTERADAPTER

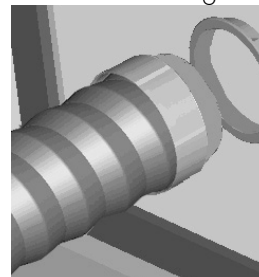
1. Um das Loch in das Glas zu bohren, empfiehlt es sich auch, das Bullaugen-Zubehör zum Glaser zu bringen (Fig. 1).
2. Setzen Sie das Bullauge in das Fenster ein (Fig. 2).
3. Stecken Sie den Rundanschluss für das Bullauge-Kit in den einziehbaren Schlauch und führen Sie den einziehbaren Schlauch mit dem Rundanschluss ohne Kappe in das Bullauge ein (Fig. 3).
4. Trennen Sie bei Nichtgebrauch den Schlauch und verschließen Sie das Bullauge mit der Kappe (Fig. 4).



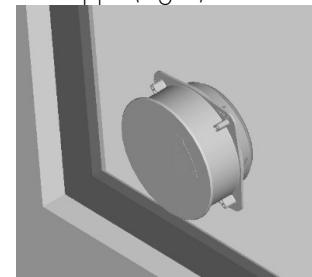
(Fig. 1)



(Fig. 2)

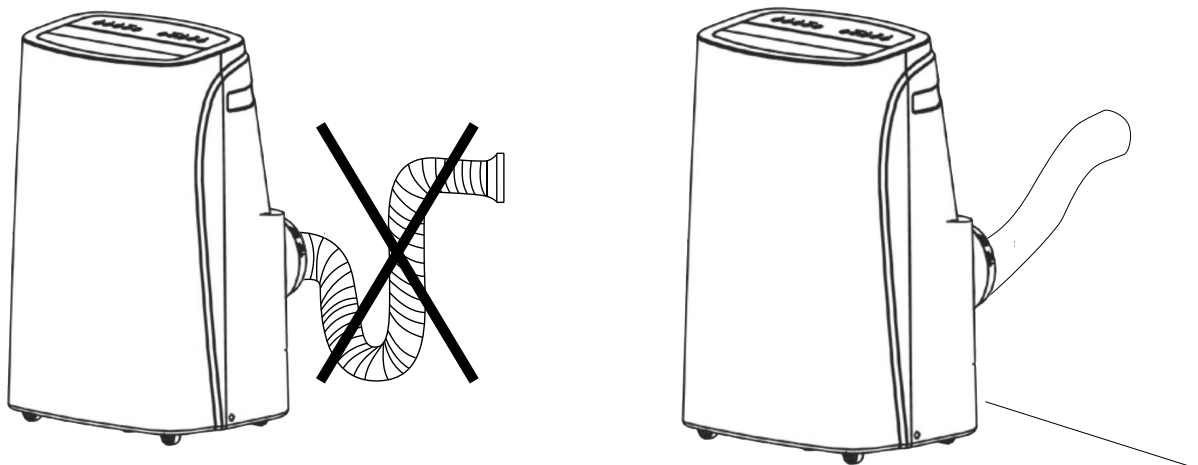


(Fig. 3)



(Fig. 4)

Vermeiden Sie enge Biegungen oder Falten im Schlauch.  
Bei Nichtgebrauch den Schlauch abklemmen und die Tür mit der Kappe verschließen.



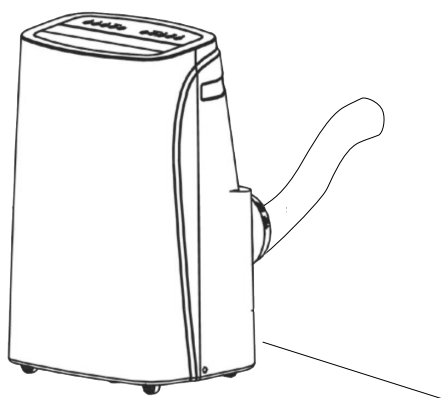
## BETRIEBSMODI DES GERÄTS

Dieses Gerät kann zum Kühlen, Heizen, Entfeuchten und Lüften verwendet werden. Lassen Sie das Gerät vor Gebrauch mindestens zwei Stunden in aufrechter Position stehen.

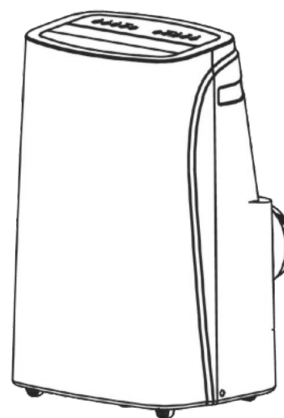
Stecken Sie das Netzkabel in eine geeignete Steckdose (220-240~V). Legen Sie die mitgelieferte Batterie unter Beachtung der Polaritäten in die Fernbedienung ein. Wählen Sie die gewünschte Betriebsart über die Fernbedienung aus.

Die Klimaanlage ist mit einem Schutzsystem ausgestattet, das bewirkt, dass das Gerät im Kühl-, Entfeuchtungs- und Heizmodus erst nach einem Intervall von etwa 3 Minuten nach der Auswahl aktiviert wird. Auch beim Übergang von einem Modus zum anderen läuft der Lüfter weiter, aber der Kompressor stoppt, um nach 3 Minuten neu zu starten. Diese Startverzögerung schützt den Kompressor vor Überlastung.

Dieses Gerät ist mit einem automatischen Abtausystem ausgestattet, das eingreift, wenn das Gerät heiß läuft und sich Eis auf der Spule bildet. Wenn das Gerät mit dem Abtauen beginnt, blinkt die Power Full-LED auf dem Bedienfeld. Der Kompressor stoppt für 10 Minuten, danach nimmt das Gerät den normalen Betrieb wieder auf.



Kühlen, Heizen, Lüften



Entfeuchtung

**DER ABLUFTSCHLAUCH MUSS IMMER AN DAS GERÄT angeschlossen sein, es sei denn, es wird die Funktion Entfeuchten genutzt: Nur in diesem Fall empfiehlt es sich, dass das Gerät die Luft direkt in den Raum ausstößt, um maximale Effizienz zu erzielen (siehe Absatz zum Betriebsmodus Entfeuchten).**

Reinigen Sie regelmäßig den Luftfilter, der sich unter dem leicht abnehmbaren Seitengitter befindet, um einen effizienten Betrieb der Klimaanlage zu gewährleisten.



## BETRIEBSMODI

### 1. KÜHLMODUS (COOL)

- Drücken Sie die MODE-Taste, um Kühlen auszuwählen. Die LED COOL am Bedienfeld leuchtet auf.
- Der Temperatur-Einstellbereich reicht von 16 °C bis 31 °C.
- In diesem Modus speichert das Gerät jedes Mal, wenn das Gerät durch Drücken der Power-Taste ausgeschaltet wird, die eingestellte Temperatur, und wenn es wieder eingeschaltet wird, behält es die Einstellung bei.
- In diesem Modus ist es möglich, die Belüftungsgeschwindigkeit (Fan Speed) einzustellen und den Timer und die SLEEP-Funktion einzustellen.
- Reduzieren Sie für einen ruhigeren Betrieb die Geschwindigkeit auf niedrig.

### 2. HEIZMODUS (HEAT)

- Drücken Sie die MODE-Taste, um Heizung auszuwählen. Die LED HEAT am Bedienfeld leuchtet auf.
- Der Temperatur-Einstellbereich reicht von 16 °C bis 31 °C.
- In diesem Modus speichert das Gerät jedes Mal, wenn das Gerät durch Drücken der Power-Taste ausgeschaltet wird, die eingestellte Temperatur, und wenn es wieder eingeschaltet wird, behält es die Einstellung bei.
- In diesem Modus ist es möglich, die Belüftungsgeschwindigkeit (Fan Speed) einzustellen und den Timer und die SLEEP-Funktion einzustellen.
- Reduzieren Sie für einen ruhigeren Betrieb die Geschwindigkeit auf niedrig.

### 3. ENTFEUCHTUNGSMODUS (DRY)

- Drücken Sie die MODE-Taste, um Entfeuchtung auszuwählen. Die LED DRY am Bedienfeld leuchtet auf.
- Die Temperatur ist standardmäßig eingestellt und kann nicht angepasst werden.
- In diesem Modus speichert das Gerät jedes Mal, wenn das Gerät durch Drücken der Power-Taste ausgeschaltet wird, die Einstellungen und behält sie bei, wenn es wieder eingeschaltet wird.
- Die Lüftergeschwindigkeit ist fest auf niedrig eingestellt und kann nicht angepasst werden.

**HINWEIS:** Das Klimagerät kühlt den Raum nicht, wenn es in der Funktion Entfeuchten arbeitet. Wenn das Gerät als Entfeuchter benutzt wird, muss der Abluftschlauch nicht angeschlossen werden. **Lassen Sie für eine maximale Entfeuchtung den Abluftanschluss auf der Rückseite frei, sodass das Gerät die Luft direkt in den Raum ausstoßen kann.** Der Betriebsmodus Entfeuchten wird im Herbst und Winter empfohlen. **Beim Gebrauch dieser Funktion im Sommer sollte der Abluftschlauch angeschlossen sein, damit die warme Luft nach außen und nicht in den Raum abgeführt wird.** Während der Entfeuchtung sollte der Dauerabfluss gewählt werden (siehe nachstehendes Kapitel ENTFERNEN DES KONDENSWASSERS).

### 4. LÜFTUNGSMODUS (FAN)

- Drücken Sie die MODE-Taste, um Beatmung auszuwählen. Die LED FAN am Bedienfeld leuchtet auf.
- In diesem Modus ist es möglich, die Lüftergeschwindigkeit einzustellen.
- Die Temperatur kann nicht eingestellt werden.

## MODUS ZUM ENTFERNEN DES KONDENSWASSERS

Dieses Gerät verdampft das Kondensat automatisch im Kühlbetrieb. Wenn die Klimaanlage im **Kühlmodus** arbeitet, ist ein kontinuierlicher Abfluss des Kondensats nicht erforderlich; Nur bei besonderen klimatischen Bedingungen, bei denen die Luftfeuchtigkeit sehr hoch ist, kann sich Wasser im Gerät ablagern.

Im **Heizmodus** wird das Kondensat nicht automatisch verdampft, daher muss der interne Tank regelmäßig geleert werden. Alternativ kann der Abfluss auch über das untere Loch auf der Rückseite des Geräts erfolgen, der interne Kondensatabfluss erfolgt intermittierend.

Wenn der interne Tank voll ist, gibt die Klimaanlage akustische Signale aus und auf dem Display erscheint die Meldung „FL“, die anzeigt, dass er gefüllt ist und den Betrieb des Geräts blockiert.

### Kühlen und Heizen

Stellen Sie sicher, dass die Gummikappe, die das Ablaufloch unten auf der Rückseite verschließt, richtig positioniert ist, wenn das Gerät im Kühl- und Heizbetrieb arbeitet.

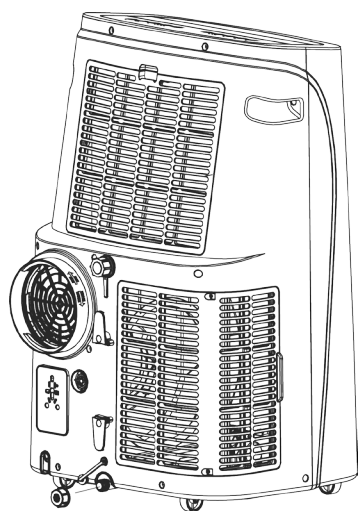
Schalten Sie zum Entleeren des Tanks die Klimaanlage aus und ziehen Sie den Netzstecker. Entfernen Sie die Kappe von der hinteren Ablauföffnung, schließen Sie den mitgelieferten Kondensatablaufschlauch an und platzieren Sie das

andere Ende des Schlauchs über einem normalen Ablauf.

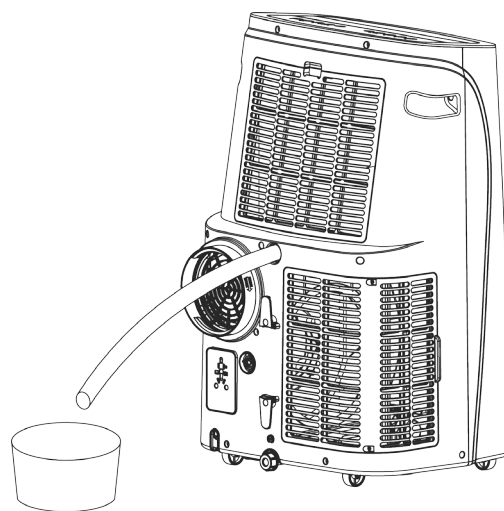
Stellen Sie sicher, dass der Schlauch frei von Verdrehungen und Biegungen ist. Das Rohr muss einen absteigenden Trend haben. Schließen Sie den Abfluss mit der Kappe und verwenden Sie die Klimaanlage weiter.

### Entfeuchtung

**Warnung:** Wenn Sie die Klimaanlage im **Entfeuchtungsmodus verwenden**, ist es ratsam, immer eine kontinuierliche Entwässerung einzurichten, um eine maximale Entfeuchtungseffizienz zu gewährleisten. Verbinden Sie ein Ende des PVC-Schlauchs (mitgeliefert) mit dem oberen Abflussloch und das andere Ende über einem Abfluss.



Manuelle Entwässerung  
(Kühlen und Heizen)



Kontinuierliche Entwässerung  
(Entfeuchtung)

## FUNKTIONSPRÜFUNG

### MIT DER FERNBEDIENUNG

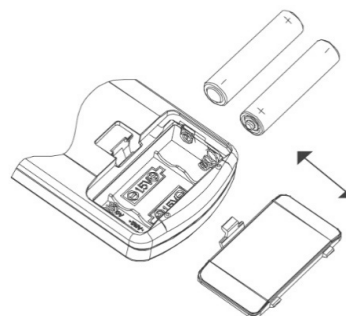
#### So legen Sie Batterien in die Fernbedienung ein

Öffnen Sie das Batteriefach auf der Rückseite der Fernbedienung, schieben Sie die Abdeckung in Pfeilrichtung, um sie zu öffnen.

Legen Sie die Batterien in die Fernbedienung ein und achten Sie dabei auf die richtige Polung. Bringen Sie die Abdeckung wieder an.

Verwenden Sie Alkalibatterien (Typ AAA, LR03/1,5V), die der Batterieverordnung Nr. 2006/66/EG und Änderungen durch Richtlinie 56/2013/EU.

Verwenden Sie keine neuen Batterien mit leeren Batterien. Wenn die Fernbedienung längere Zeit nicht verwendet wird, entfernen Sie die Batterien. Achten Sie darauf, Batterien ordnungsgemäß zu entsorgen.



### WARNHINWEISE FÜR BATTERIEN

- Batterien sollten keinen Wärmequellen wie Feuer, Sonne oder ähnlichen Quellen ausgesetzt werden;
- Entfernen Sie die Batterien, wenn sie sich zu erwärmen beginnen oder wenn Sie wissen, dass Sie das Gerät längere Zeit nicht benutzen werden. Die Batterien müssen richtig in das Batteriefach eingesetzt werden.
- Wenn Sie die Batterien entfernen, weil sie das Ende ihrer Lebensdauer erreicht haben oder beschädigt sind, beachten Sie die geltenden nationalen Entsorgungsvorschriften (siehe unten);
- Im Falle eines Batterieflüssigkeitslecks entfernen Sie alle Batterien und achten Sie darauf, dass die ausgelaufene Flüssigkeit nicht mit Haut oder Kleidung in Berührung kommt. Wenn Batterieflüssigkeit auf Ihre Haut oder Kleidung gelangt, waschen Sie die Haut sofort mit Wasser ab. Reinigen Sie das Batteriefach vor dem Einlegen neuer Batterien gründlich mit einem trockenen Papiertuch oder befolgen Sie die Reinigungsempfehlungen des Batterieherstellers. Verwenden Sie nur Batterien der gleichen Größe und des gleichen Typs.

**Achtung:** Explosionsgefahr, wenn die Batterie durch einen anderen als den angegebenen Typ ersetzt wird. Die unsachgemäße Verwendung von Batterien kann dazu führen, dass sie auslaufen, überhitzen oder explodieren. Diese Flüssigkeit ist ätzend und kann giftig sein. Es kann Haut- und Augenverbrennungen verursachen und ist bei Einnahme schädlich.

**Um das Verletzungsrisiko zu verringern:**

- Bewahren Sie Batterien außerhalb der Reichweite von Kindern auf.
- Batterien nicht erhitzen, öffnen, durchstechen, schneiden oder ins Feuer werfen.
- Mischen Sie keine alten und neuen Batterien oder Batterien unterschiedlichen Typs

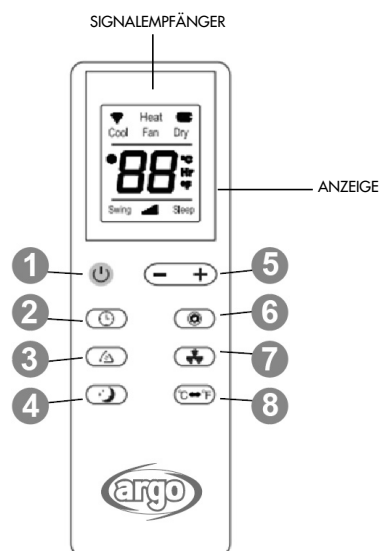


**HINWEISE ZUR VORSCHRIFTSGEMÄSSEN ENTSORGUNG VON BATTERIEN GEMÄSS EU-RICHTLINIE 2006/66/EG und Änderungen der Richtlinie 56/2013/EU**

Wechseln Sie entladene Batterien aus. Batterien dürfen nach ihrer Nutzungsdauer nicht mit dem Hausmüll entsorgt werden. Verbrauchte Batterien müssen an einer Sammelstelle für Batterien oder bei einem Händler, der diesen Service anbietet, abgegeben werden. Die getrennte Entsorgung von Batterien schont die Umwelt und verhindert gesundheitliche Beeinträchtigungen als Folge einer unsachgemäßen Abfallbeseitigung. Außerdem ermöglicht das Recycling der darin enthaltenen Materialien eine erhebliche Ressourcen- und Energieeinsparung. Als Hinweis auf die Verpflichtung zur getrennten Entsorgung ist auf Batterien das Symbol der durchgestrichenen Abfalltonne abgebildet. Eine unsachgemäße Beseitigung von Batterien durch den Anwender wird mit Geldstrafen entsprechend der gesetzlichen Regelungen geahndet.

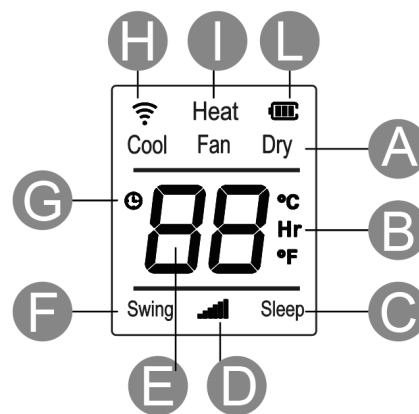
**RICHTEN SIE FÜR EINEN OPTIMALEN BETRIEB DER FERNBEDIENUNG DEN KOPF DES SENDERS ZU DEM AUF DEM KLIMAGERÄT POSITIONIERTEN EMPFÄNGER.**

**STEUERUNG MIT DER FERNBEDIENUNG**



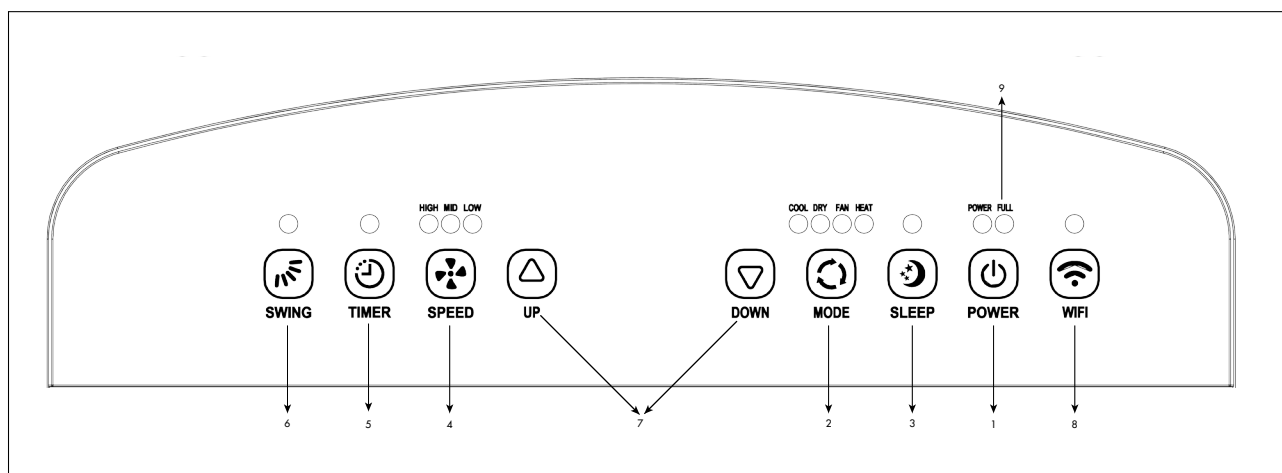
1. Power Taste
2. Timer Taste
3. Swing Taste
4. Sleep Taste
5. UP/DOWN Tasten
6. Mode Taste
7. Fan Speed Taste
8. Anzeigetaste °C °F

**DETAIL DES FERNBEDIENUNGS-DISPLAYS**



- A. Betriebsarten Cool - Fan - Dry
- B. Temperatur und Stunden
- C. Sleep on/off
- D. Einstellung der Lüftungsgeschwindigkeit
- E. Temperaturanzeige und Timer
- F. Swing on/off
- G. Timer eingestellt
- H. Signal senden
- I. Betriebsart Heat
- L. Batterie Level

## STEUERUNG VOM BEDIENFELD



- |                    |                             |
|--------------------|-----------------------------|
| 1. Power Taste     | 6. Auto-Swing-Taste (Swing) |
| 2. Mode Taste      | 7. UP/DOWN Tasten           |
| 3. Sleep Taste     | 8. Wifi Taste               |
| 4. Fan Speed Taste | 9. Volltankanzeige          |
| 5. Timer Taste     |                             |

## FUNKTION DER TASTEN AUF DER FERNBEDIENUNG UND BEDIENFELD (Die Zahlen unten beziehen sich auf die Schalttafelzeichnung)

### 1. POWER TASTE

Drücken Sie diese Taste, um das Gerät ein- oder auszuschalten.  
Nach dem Einschalten beginnt das Gerät mit den letzten Einstellungen zu arbeiten (Memory-Funktion).

### 2. MODE TASTE

Drücken Sie diese Taste, um die verschiedenen Betriebsmodi in dieser Reihenfolge auszuwählen: Kühlen (Cool) - Entfeuchten (Dry) - Ventilieren (Fan) - Heizen (Heat)

#### COOL DRY FAN HEAT

In den COOL-Modi leuchtet das Display auf. In den Modi DRY und FAN leuchtet das Display nicht.

### 3. SLEEP TASTE

Drücken Sie diese Taste auf dem Bedienfeld oder auf der Fernbedienung, um die Sleep-Funktion zu aktivieren, die die Lüftergeschwindigkeit für maximale Stille auf ein Minimum reduziert.  
Hinweis: Die Schlaffunktion ist im Ventilator- und Trockenmodus nicht verfügbar.

### 4. LÜFTERGESCHWINDIGKEITS-EINSTELLTASTE (FAN SPEED)

Drücken Sie diese Taste, wenn das Gerät eingeschaltet ist, um die hohe (High), mittlere (Mid) oder niedrige (Low) Lüftergeschwindigkeit in der folgenden kreisförmigen Reihenfolge einzustellen:

#### HIGH MID LOW

Die Lüftergeschwindigkeit kann im DRY-Modus nicht eingestellt werden und ist fest auf niedrig eingestellt.

### 5. TIMER-TASTE (sowohl auf der Fernbedienung als auch auf dem Bedienfeld)

Drücken Sie diese Taste 1 Sekunde lang, um den Timer einzustellen.

1. Timer-on (automatisches Einschalten)

Wenn das Gerät ausgeschaltet ist, stellen Sie die Zeit ein, nach der sich das Gerät einschalten soll Fernbedienung: Drücken Sie „TIMER“, um eine Zeit einzustellen, zu der das Gerät eingeschaltet werden soll. Drücken Sie UP/DOWN, um die Stunde einzustellen. Das G-Symbol leuchtet weiter und zeigt an, dass der EIN-TIMER eingestellt ist.

Tragbar: Drücken Sie wiederholt TIMER, um die Stunde von 1 bis 24 auszuwählen, sobald die gewünschte Stunde erreicht ist, warten Sie, bis die Anzeige aufhört zu blinken.

## 2. Timer-off (automatische Abschaltung)

Wenn das Gerät im COOL-Modus eingeschaltet ist, stellen Sie die Zeit ein, nach der sich das Gerät ausschalten soll.

Fernbedienung: Drücken Sie „TIMER“, um eine Zeit einzustellen, zu der das Gerät ausgeschaltet werden soll. Drücken Sie UP/DOWN, um die Stunde einzustellen. Das Symbol G bleibt an und zeigt an, dass der AUSSCHALT-TIMER eingeschaltet ist.

Tragbar: Drücken Sie wiederholt TIMER, um die Stunde von 1 bis 24 auszuwählen, sobald die gewünschte Stunde erreicht ist, warten Sie, bis die Anzeige aufhört zu blinken.

Stoppen des Timers: Wenn ein TIMER eingestellt ist, drücken Sie TIMER, um den eingestellten Timer anzuzeigen. Drücken Sie TIMER erneut, um den eingestellten TIMER abubrechen.

## 6. SWING TASTE

Drücken Sie diese Taste auf dem Bedienfeld oder der Fernbedienung, um das automatische Schwenken der Luftaustrittslamellen zu aktivieren oder zu deaktivieren.

## 7. TEMPERATUREINSTELLUNG AUF/AB UND TIMER-TASTEN

Der Temperatur-Einstellbereich reicht von 16° bis 31°C.

Temperatur steigt UP:

1. Ermöglicht es Ihnen, die gewünschte Temperatur in den Kühlmodi einzustellen.
2. Jedes Mal, wenn die UP-Taste gedrückt wird, erhöht sich die eingestellte Temperatur um 1°C.

Absenken der Temperatur DOWN:

1. Ermöglicht es Ihnen, die gewünschte Temperatur in den Kühlmodi einzustellen.
2. Jedes Mal, wenn die Taste DOWN gedrückt wird, verringert sich die eingestellte Temperatur um 1 °C.

Mit derselben Taste können Sie den TIMER einstellen.

## 8. WIFI TASTE

Siehe Abschnitt, der dem WLAN-Leitfaden gewidmet ist.

## 9. TANK-VOLL-ANZEIGE (Power Full)

Wenn der Wassertank voll ist, leuchtet diese LED-Anzeige auf dem Bedienfeld auf.

## TEMPERATURANZEIGE UND FEHLER

Bei einer Störung zeigt das Display einen Fehlercode an, der die Lösung des Problems erleichtert. Mit Ausnahme der Meldung FL, Tank voll, versuchen Sie bei Auftreten eines Fehlers nicht, die Klimaanlage zu reparieren, sondern bringen Sie sie immer zu einem Argoclima-Kundendienstzentrum.

Problem	Ursache	Lösung
E1	Defekter Raumtemperaturfühler	Wenden Sie sich an ein autorisiertes Servicezentrum
E2	Verdampfertemperatursensor defekt	Wenden Sie sich an ein autorisiertes Servicezentrum
FL	Volltankalarm	Verbinden Sie den Schlauch mit der Kondensatablauföffnung

## SICHERHEITSVORRICHTUNGEN

### KOMPRESSORSCHUTZ


Es dauert 3 Minuten, bevor es losgeht. Wenn Sie das Gerät ausschalten, können Sie es nicht neu starten, bevor 3 Minuten seit dem letzten Stopp vergangen sind.

### AUTOMATISCHE ABTAUUNG

Wenn es im Heizmodus arbeitet, besteht die Gefahr, dass sich Eis auf der Spule bildet: Daher stoppt die Klimaanlage, um das Eis zu schmelzen, und startet dann neu.

# WLAN-ANLEITUNG

## INFORMATIONEN ZUR APP "SMART LIFE - SMART LIVING".

Die Smart Life – Smart Living  app ist für Android und iOS verfügbar. Scannen sie den entsprechenden qr-code, um direkt zum download zu gelangen.



Google Play

App Store

Laden Sie die Smart Life - Smart Living-App herunter

## INFORMATIONEN ZUR NUTZUNG DER APP

Mit diesem Gerät können Sie das Gerät über Ihr Heimnetzwerk bedienen.



Voraussetzung ist eine permanente WLAN-Verbindung zum Router und die kostenlose App „Smart Life – Smart Living“.

Es empfiehlt sich, das Gerät bei Abwesenheit vom Stromnetz zu trennen, um ein versehentliches Anlaufen zu vermeiden.

### Systemvoraussetzungen für die Nutzung der App:

- iOS 8.0 oder höher
- Android 4.1 oder höher

### Bedienung per App

1. Installieren Sie die App "Smart Life - Smart Living". Erstellen Sie ein Benutzerkonto.
  2. Aktivieren Sie die WLAN-Funktion in den Einstellungen Ihres Geräts.
  3. Stellen Sie das Gerät etwa 5 Meter vom Router entfernt auf.
  4. Halten Sie die FAN SPEED-Taste etwa 5 Sekunden lang gedrückt. Die WLAN-LED  beginnt schnell zu blinken.
  5. Starten Sie die App und wählen Sie „+“.
  6. Wählen Sie das Menü „Klima“ und folgen Sie den Anweisungen auf dem Bildschirm.
  7. Sobald das Gerät erfolgreich verbunden wurde, leuchtet die WLAN-LED  auf.
- Nun ist es möglich, das Gerät über die App zu bedienen.

**Hinweis:** Das Gerät kann nur mit 2,4-GHz-Router verwendet werden, 5-GHz-Router werden nicht unterstützt. Das Gerät hat nur einen Netzwerkanschluss. Es kann nicht ausgeschaltet werden.

# WARTUNG UND PFLEGE

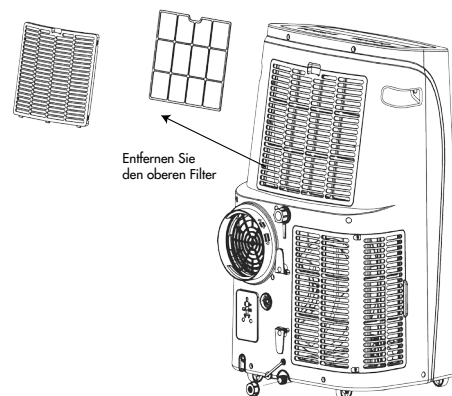
## ACHTUNG!

Ziehen Sie den Stecker aus der Steckdose, bevor Sie mit jeder Reinigungs- oder Wartungstätigkeit beginnen.

### 1. Reinigen des Luftfilters

Der Luftfilter muss mindestens alle zwei Wochen überprüft werden. Der Betrieb mit verschmutzten oder verstopften Filtern führt immer zu einer Verringerung der Effizienz der Klimaanlage und kann ernsthafte Probleme verursachen. Der Luftfilter muss mindestens alle zwei Betriebswochen überprüft werden.

Um den oberen Filter zu entfernen, haken Sie das hintere Gitter aus und entfernen Sie dann den Filter, indem Sie ihn vorsichtig ziehen. Verwenden Sie einen Staubsauger, um Staub zu entfernen. Wenn dies nicht ausreicht, waschen Sie den Filter mit warmem Wasser und möglicherweise einem neutralen Reinigungsmittel, spülen Sie ihn mit kaltem Wasser aus und lassen Sie ihn natürlich trocknen, bevor Sie ihn wieder einsetzen. Schließen Sie nach dem Wiedereinsetzen des Filters das Gitter und nehmen Sie die Nutzung der Klimaanlage wieder auf.



#### AUFMERKSAMKEIT:

Das Gerät ist mit einem Filter ausgestattet, der sich im hinteren Teil der Maschine befindet und durch ein mit Schrauben verschlossenes Gitter geschützt ist. Aus Sicherheitsgründen wird empfohlen, die Schrauben, die das Gitter blockieren, nicht zu entfernen: Reinigen Sie den Filter von außen mit einem Staubsauger.

#### 2. Reinigung des Gehäuses

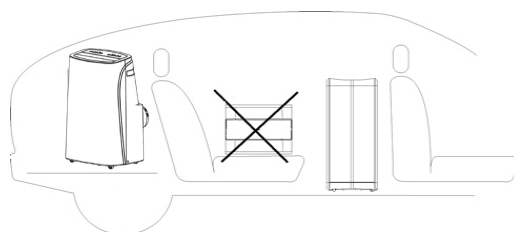
Verwenden Sie ein weiches, feuchtes Tuch, um die Außenseite des Geräts zu reinigen. Verwenden Sie auf keinen Fall zu heißes Wasser, Lösungsmittel, Benzin oder andere aggressive chemische Verbindungen, Talkpuder und Bürsten: Sie können die Oberfläche beschädigen oder die Farbe des Gehäuses verändern. Entfernen Sie Flecken mit lauwarmem Wasser und etwas neutralem Reinigungsmittel. Schütten Sie kein Wasser auf das Klimagerät, um es zu reinigen. Dadurch können innen liegende Bauteile beschädigt und ein Kurzschluss verursacht werden.

#### 3. Aufbewahrung

Falls abzusehen ist, dass das Klimagerät für einen längeren Zeitraum nicht benutzt wird, vor dem Abstellen des Gerätes die Filter reinigen. Verstauen Sie das Gerät immer in senkrechter Position. Stellen Sie keine schweren Gegenstände auf der Oberfläche ab und schützen Sie das Klimagerät möglichst mit einer Kunststoffabdeckung.

#### 4. Transport

Das Klimagerät sollte möglichst in senkrechter Position transportiert werden. Falls dies nicht möglich ist, es auf die rechte Seite legen; bei Ankunft am Bestimmungsort das Gerät unverzüglich wieder senkrecht aufstellen und mindestens 4 Stunden warten, bevor es im Kühlmodus benutzt wird.



5. Für maximale Sicherheit des Gerätes sollten Sie periodisch den Zustand des Netzkabels prüfen; falls es durch den Gebrauch beschädigt ist, wenden Sie sich bitte an unseren Kundendienst.

### EMPFEHLUNGEN FÜR MAXIMALEN KOMFORT UND GERINGEN STROMVERBRAUCH

STELLEN SIE BITTE SICHER, dass:

- die Ansaug- und Austrittsgitter des Gerätes stets frei sind;
- die Luftfilter stets sauber sind; ein verschmutzter Filter verringert den Luftdurchgang und reduziert die Leistungsfähigkeit des Gerätes;
- Türen und Fenster stets geschlossen sind, damit keine unbehandelte Luft von außen eindringen kann;
- der Schlauch korrekt positioniert ist und keine enge Krümmungen oder Biegungen aufweist;
- Die Raumtemperatur liegt beim Kühlen und Entfeuchten über 16°C, beim Heizen über 7°C.

#### VERORDNUNG (EU) Nr. 517/2014 - F-GAS

Das Gerät enthält R290, ein Erdgas mit dem Treibhauspotential (GWP) = 3 - 0,29 kg = 0,00087 Tonnen CO<sub>2</sub>-Äquivalent. Das Kältemittel R290 darf nicht in die Umwelt gelangen.



#### HINWEIS FÜR DIE KORREKTE ENTSORGUNG DES PRODUKTS IN ÜBEREINSTIMMUNG MIT DEREUROPEÄISCHEN RICHTLINIE 2012/19/EU

Lebensdauer darf das Gerät nicht zusammen mit dem Hausmüll entsorgt werden. Bringen Sie das Gerät in die entsprechenden Sammelstellen in Ihrem Wohnort oder zu Geschäften, die diesen Service anbieten. Die getrennte Entsorgung von elektrischen und elektronischen Geräten verhindert Umwelt- und Gesundheitsschäden, die durch unsachgemäße Entsorgung entstehen. Zudem können die Komponenten ggf. recycelt werden, um Energie und Rohstoffe zu sparen. Diese Geräte sind in jedem Fall getrennt zu entsorgen und das Symbol mit dem durchkreuzten Mülleimer weist Sie genau darauf hin.

# VORSICHTSMASSNAHMEN FÜR DEN SPEZIALISTEN

## Haltungsanforderungen für die Wartung (Reparaturen sollten nur von Fachleuten durchgeführt werden).

- Jede Person, die an der Arbeit oder Unterbrechung eines Kältemittelkreislaufs beteiligt ist, muss im Besitz eines gültigen Zertifikats einer akkreditierten Bewertungsstelle der Branche sein, das ihre Kompetenz zum sicheren Umgang mit Kältemitteln gemäß einer branchenweit anerkannten Bewertung bestätigt Spezifikation.
- Die Wartung sollte nur gemäß den Empfehlungen des Geräteherstellers durchgeführt werden. Wartungs- und Reparaturarbeiten, die die Hilfe anderer qualifizierter Personen erfordern, müssen unter Aufsicht einer Person durchgeführt werden, die für den Umgang mit brennbaren Kältemitteln zuständig ist.

## Sicherheitsvorbereitungsarbeiten

Die maximale Kältemittelfüllmenge ist in der folgenden Tabelle angegeben a (Hinweis: Den R290-Aufladebetrag entnehmen Sie dem Typenschild).

Raumgröße (m <sup>2</sup> )	4	11	15
Maximale Gebühr (kg)	<0.152	0.225	0.304

Tabelle a - Maximale Belastung (kg)

## Sicherheitskontrollen

Vor Beginn der Arbeiten an Anlagen mit brennbaren Kältemitteln sind Sicherheitsüberprüfungen erforderlich, um sicherzustellen, dass die Zündgefahr minimiert wird. Bei Reparaturen an der Kälteanlage sind vor Arbeiten an der Anlage folgende Vorsichtsmaßnahmen zu beachten.

- **Arbeitsablauf**  
Die Arbeiten müssen nach einem kontrollierten Verfahren durchgeführt werden, um das Risiko des Vorhandenseins von brennbaren Gasen oder Dämpfen während der Ausführung der Arbeiten zu minimieren.
- **Allgemeiner Arbeitsbereich**  
Alle Wartungsmitarbeiter und andere Personen, die in der Nähe arbeiten, sollten über die Art der durchgeführten Arbeiten unterrichtet werden. Arbeiten in beengten Räumen sind zu vermeiden. Der Bereich um den Arbeitsbereich muss unterteilt werden. Stellen Sie sicher, dass die Bedingungen innerhalb des Bereichs durch die Kontrolle von brennbarem Material sichergestellt sind.
- **Prüfen Sie, ob Kältemittel vorhanden ist**  
Der Bereich sollte vor und während der Arbeit mit einem geeigneten Kältemitteldetektor überprüft werden, um sicherzustellen, dass der Techniker sich potenziell toxischer oder entzündlicher Atmosphären bewusst ist. Stellen Sie sicher, dass das verwendete Lecksuchgerät für die Verwendung mit allen anwendbaren Kältemitteln geeignet ist, d. h. funkenfrei, ordnungsgemäß abgedichtet oder eigensicher.
- **Vorhandensein eines Feuerlöschers**  
Bei Heißenarbeiten an der Kälteanlage oder den dazugehörigen Teilen müssen geeignete Feuerlöscheinrichtungen vorhanden sein. Es ist notwendig, einen Trockenpulver- oder CO<sub>2</sub>-Feuerlöscher neben dem Ladebereich zu haben.
- **Keine Zündquellen**  
Keine Person, die Arbeiten an einer Kälteanlage mit Exposition gegenüber Rohrleitungen durchführt, darf Zündquellen in einer Weise verwenden, die eine Brand- oder Explosionsgefahr darstellt. Alle möglichen Zündquellen, auch Zigarettenrauch, müssen in ausreichendem Abstand vom Montage-, Reparatur-, Ausbaund Entsorgung, bei der das Kältemittel eventuell in den umgebenden Raum freigesetzt wird. Vor Arbeitsbeginn ist die Umgebung des Gerätes auf Entflammbarkeit oder Zündgefahr zu überprüfen. "Rauchen verboten"-Schilder müssen angebracht werden.
- **Belüfteter Bereich**  
Stellen Sie sicher, dass sich der Bereich im Freien befindet oder ausreichend belüftet ist, bevor Sie in das System einbrechen oder heiße Arbeiten durchführen. Während des Zeitraums, in dem die Arbeiten durchgeführt werden, muss eine kontinuierliche Belüftung vorhanden sein. Die Belüftung sollte das freigesetzte Kältemittel sicher verteilen und vorzugsweise an die Atmosphäre abgeben.



- **Kontrollen an Kühlgeräten**

Beim Austausch von elektrischen Komponenten müssen diese für ihren Zweck geeignet sein und die korrekten Spezifikationen aufweisen. Die Wartungs- und Servicerichtlinien des Herstellers sollten immer befolgt werden. Wenden Sie sich im Zweifelsfall an die technische Abteilung des Herstellers.

Bei Installationen mit brennbaren Kältemitteln sind folgende Kontrollen durchzuführen:

- Die tatsächliche Kältemittelfüllung richtet sich nach der Größe des Raums, in dem die kältemittelhaltigen Teile installiert sind;
- Die Maschinen und Lüftungsöffnungen funktionieren einwandfrei und sind nicht verstopft;
- Wenn ein indirekter Kältemittelkreislauf verwendet wird, muss der Sekundärkreislauf auf das Vorhandensein von Kältemittel überprüft werden;
- Die Kennzeichnung am Gerät ist weiterhin sichtbar und lesbar. Unleserliche Markierungen und Schilder müssen korrigiert werden;
- Kältemittelrohre oder-komponenten werden an einem Ort installiert, an dem es unwahrscheinlich ist, dass sie Substanzen ausgesetzt sind, die die kältemittelhaltigen Komponenten korrodieren, es sei denn, die Komponenten sind aus intrinsisch korrosionsbeständigen Materialien hergestellt oder ausreichend vor Korrosion geschützt.

- **Kontrollen an elektrischen Geräten**

Reparatur und Wartung elektrischer Komponenten müssen anfängliche Sicherheitsprüfungen und Komponenteninspektionsverfahren umfassen. Wenn ein Fehler auftritt, der die Sicherheit beeinträchtigen könnte, schließen Sie das Netzteil nicht an den Stromkreis an, bis dieser zufriedenstellend behoben ist. Kann die Störung nicht sofort behoben werden, sondern muss der Betrieb fortgesetzt werden, ist eine geeignete Zwischenlösung zu verwenden. Dies muss dem Eigentümer des Geräts gemeldet werden, damit alle Parteien informiert werden.

Zu den ersten Sicherheitsüberprüfungen gehören:

- Dass die Kondensatoren entladen sind: Dies muss sicher geschehen, um die Möglichkeit von Funken zu vermeiden;
- Dass während des Ladens, Wiederherstellens oder Spülens des Systems keine elektrischen Komponenten und Kabel freigelegt werden;
- Dass es Massekontinuität gibt.

- **Reparaturen an abgedichteten Bauteilen**

Bei Reparaturen an versiegelten Bauteilen müssen alle elektrischen Versorgungsleitungen von den zu bearbeitenden Geräten getrennt werden, bevor die versiegelten Abdeckungen usw. entfernt werden. Wenn es während der Wartung unbedingt erforderlich ist, das Gerät mit elektrischer Energie zu versorgen, muss ein Lecksuchgerät an der kritischsten Stelle platziert werden, um vor einer möglicherweise gefährlichen Situation zu warnen. Insbesondere ist auf Folgendes zu achten, damit durch Arbeiten an den elektrischen Komponenten das Gehäuse nicht so verändert wird, dass die Schutzart beeinträchtigt wird. Dazu gehören Schäden an Kabeln, zu viele Anschlüsse, Anschlüsse, die nicht den Originalspezifikationen entsprechen, Beschädigungen an Dichtungen, falsche Montage von Kabelverschraubungen usw.

- Stellen Sie sicher, dass das Gerät sicher montiert ist.
- Stellen Sie sicher, dass Dichtungen oder Dichtungsmaterialien nicht so abgebaut werden, dass sie nicht mehr dem Zweck dienen, das Eindringen brennbarer Atmosphären zu verhindern. Ersatzteile müssen den Herstellerangaben entsprechen.

HINWEIS: Die Verwendung von Silikondichtmittel kann die Wirksamkeit einiger Arten von Lecksuchgeräten beeinträchtigen. Eigensichere Komponenten müssen vor Arbeiten an ihnen nicht isoliert werden.

- **Reparatur eigensicherer Komponenten**

Wenden Sie keine permanenten induktiven oder kapazitiven Lasten an den Stromkreis an, ohne sicherzustellen, dass die Spannung und der Strom, die für das verwendete Gerät zulässig sind, nicht überschritten werden. Die eigensicheren Komponenten sind die einzigen, an denen in Gegenwart einer brennbaren Atmosphäre gearbeitet werden kann. Die Prüfmittel müssen von der richtigen Bewertung sein. Ersetzen Sie Komponenten nur durch vom Hersteller angegebene Teile. Andere Teile können durch ein Leck das Kältemittel in der Atmosphäre entzünden.

- **Verdrahtung**

Stellen Sie sicher, dass die Verkabelung keinem Verschleiß, Korrosion, übermäßigem Druck, Vibrationen, scharfen Kanten oder anderen nachteiligen Umwelteinflüssen ausgesetzt ist. Die Steuerung muss auch die Auswirkungen von Alterung oder Dauerschwingungen von Quellen wie Kompressoren oder Ventilatoren berücksichtigen.

- **Erkennung brennbarer Kältemittel**

Auf keinen Fall sollten potenzielle Zündquellen bei der Suche oder Erkennung von Kältemittellecks verwendet werden. Eine Halogenlampe (oder ein anderer Detektor mit offener Flamme) sollte nicht verwendet werden.

- **Lecksuchmethoden**

Die folgenden Lecksuchmethoden gelten für alle Kältemittelsysteme als akzeptabel. Elektronische Lecksucher können verwendet werden, um Kältemittellecks zu erkennen, aber bei brennbaren Kältemitteln kann die Empfindlichkeit nicht ausreichend sein oder eine Neukalibrierung erforderlich sein. (Erkennungsgeräte müssen in einem kältemittelfreien Bereich kalibriert werden.) Stellen Sie sicher, dass der Detektor keine potenzielle Zündquelle ist und für das verwendete Kältemittel geeignet ist. Das Lecksuchgerät muss auf einen Prozentsatz des LFL des Kältemittels eingestellt und auf das verwendete Kältemittel kalibriert und der entsprechende Gasanteil (maximal 25%) bestätigt werden. Lecksuchflüssigkeiten sind für die meisten Kältemittel geeignet, jedoch sollte die Verwendung von chlorhaltigen Reinigungsmitteln vermieden werden, da Chlor mit dem Kältemittel reagieren und die Kupferrohre korrodieren kann. Bei Verdacht auf eine Undichtigkeit müssen alle offenen Flammen entfernt/ gelöscht werden. Wenn ein Kältemittelleck entdeckt wird, das gelötet werden muss, muss das gesamte Kältemittel aus dem System zurückgewonnen oder (über Absperrventile) in einem Teil des Systems abseits des Lecks isoliert werden. Bei Geräten mit brennbaren Kältemitteln muss daher sowohl vor als auch während des Lötvorgangs sauerstofffreier Stickstoff (OFN) durch das System gespült werden.

- **Abtransport und Evakuierung**

Beim Aufbrechen des Kältemittelkreislaufs, um Reparaturen oder andere Zwecke durchzuführen, müssen herkömmliche Verfahren verwendet werden. Bei brennbaren Kältemitteln ist es jedoch wichtig, die besten Verfahren zu befolgen, da die Gefahr der Entflammbarkeit besteht.

Das folgende Verfahren muss befolgt werden:

- das Kältemittel entfernen;
- den Kreislauf mit Inertgas spülen; evakuieren;
- erneut mit Inertgas spülen;
- Öffnen Sie den Stromkreis durch Schneiden oder Löten.

Die Kältemittelfüllung muss in den richtigen Rückgewinnungszylindern zurückgewonnen werden. Bei Geräten, die brennbare Kältemittel enthalten, muss das System mit OFN gespült werden, um das Gerät sicher zu machen. Möglicherweise müssen Sie diesen Vorgang mehrmals wiederholen. Druckluft oder Sauerstoff dürfen nicht zum Spülen von Kältemittelsystemen verwendet werden. Bei Geräten mit brennbaren Kältemitteln muss die Spülung durch Aufbrechen des Vakuums im System mit OFN und Weiterbefüllen bis zum Erreichen des Betriebsdrucks, anschließendes Ablassen ins Freie und abschließendes Absenken des Vakuums erfolgen. Dieser Vorgang muss wiederholt werden, bis sich kein Kältemittel mehr im System befindet. Wenn die letzte OFN-Ladung verwendet wird, muss das System auf Atmosphärendruck entlüftet werden, damit die Arbeiten ausgeführt werden können. Dieser Vorgang ist unbedingt erforderlich, wenn Sie Lötarbeiten an den Rohren durchführen möchten. Stellen Sie sicher, dass sich der Auslass der Vakuumpumpe nicht in der Nähe von Zündquellen befindet und eine Belüftung vorhanden ist.

- **Ladeverfahren**

○Zusätzlich zu den herkömmlichen Ladeverfahren sind folgende Anforderungen zu beachten.

- Stellen Sie sicher, dass es bei der Verwendung von Füllrichtungen nicht zu einer Verunreinigung unterschiedlicher Kältemittel kommt. Schläuche oder Leitungen sollten so kurz wie möglich sein, um die darin enthaltene Kältemittelmenge zu minimieren.
- Die Zylinder müssen aufrecht gehalten werden.
- Stellen Sie sicher, dass das Kühlsystem geerdet ist, bevor Sie das System mit Kältemittel befüllen.
- Beschriften Sie das System, wenn der Ladevorgang abgeschlossen ist (falls noch nicht geschehen).
- Achten Sie darauf, das Kühlsystem nicht zu überfüllen.

Vor dem Wiederbefüllen des Systems muss es mit dem entsprechenden Spülgas druckgetestet werden. Das System muss nach Abschluss des Ladevorgangs aber vor der Inbetriebnahme einer Dichtheitsprüfung unterzogen werden. Vor Verlassen der Baustelle ist eine anschließende Dichtheitsprüfung durchzuführen.

- **Deaktivierung**

Vor der Durchführung dieses Verfahrens ist es wichtig, dass der Techniker mit dem Gerät und allen Details vertraut ist. Es wird empfohlen, alle Kältemittel sicher zurückzugewinnen. Vor der Durchführung der Aufgabe muss eine Probe des Öls und des Kältemittels entnommen werden, falls eine Analyse vor der Wiederverwendung des zurückgewonnenen Kältemittels erforderlich ist. Es ist wichtig, dass vor Beginn der Aktivität Strom zur Verfügung steht.

1. Machen Sie sich mit dem Gerät und seiner Bedienung vertraut.
2. Isolieren Sie das System elektrisch.
3. Stellen Sie vor dem Versuch des Verfahrens sicher, dass:
  - Bei Bedarf stehen mechanische Handhabungsgeräte für die Handhabung der Kältemittelflaschen zur Verfügung;
  - alle persönlichen Schutzausrüstungen vorhanden sind und korrekt verwendet werden;

- Der Wiederherstellungsprozess wird jederzeit von einer sachkundigen Person überwacht;
  - Rückgewinnungsgeräte und -flaschen entsprechen den entsprechenden Normen.
4. Wenn möglich, das Kältemittelsystem entleeren.
  5. Wenn kein Vakuum möglich ist, stellen Sie einen Verteiler her, damit das Kältemittel aus den verschiedenen Teilen des Systems entfernt werden kann.
  6. Stellen Sie sicher, dass die Flasche vor der Bergung auf der Waage steht.
  7. Starten Sie das Wiederherstellungsgerät und betreiben Sie es gemäß den Anweisungen des Herstellers.
  8. Überfüllen Sie die Zylinder nicht. (Nicht mehr als 80 Vol.-% Flüssigkeitsladung).
  9. Überschreiten Sie nicht, auch nicht vorübergehend, den maximalen Arbeitsdruck des Zylinders.
  10. Wenn die Flaschen korrekt befüllt wurden und der Vorgang abgeschlossen ist, stellen Sie sicher, dass die Flaschen und Geräte unverzüglich vom Standort entfernt und alle Absperrventile an den Geräten geschlossen sind.
  11. Zurückgewonnenes Kältemittel sollte nicht in ein anderes Kühlsystem gefüllt werden, es sei denn, es wurde gereinigt und überprüft.

- **Beschriftung**

Das Gerät sollte mit einem Etikett gekennzeichnet werden, das anzeigt, dass es abgeschaltet und das Kältemittel abgelassen wurde. Das Etikett muss datiert und unterschrieben sein. Stellen Sie bei Geräten mit brennbaren Kältemitteln sicher, dass am Gerät Etiketten angebracht sind, die darauf hinweisen, dass das Gerät brennbares Kältemittel enthält.

- **Erholung**

Beim Entfernen von Kältemittel aus einer Anlage, sei es zur Wartung oder Außerbetriebnahme, Es wird empfohlen, alle Kältemittel sicher zu entfernen. Stellen Sie beim Umfüllen von Kältemittel in Zylinder sicher, dass nur geeignete Kältemittel-Rückgewinnungszyylinder verwendet werden. Stellen Sie sicher, dass die richtige Anzahl von Zylindern verfügbar ist, um die volle Systemfüllung aufrechtzuerhalten. Alle zu verwendenden Flaschen sind für das rückgewonnene Kältemittel bestimmt und für dieses Kältemittel gekennzeichnet (z. B. spezielle Kältemittel-Rückgewinnungsflaschen). Die Zylinder müssen komplett mit Druckbegrenzungsventil und entsprechenden Absperrventilen in einwandfreiem Zustand sein. Leere Rückgewinnungszyylinder werden evakuiert und, wenn möglich, gekühlt, bevor die Rückgewinnung stattfindet. Wenn Kompressoren oder Kompressoröle entfernt werden müssen, stellen Sie sicher, dass sie auf ein akzeptables Niveau evakuiert wurden, um sicherzustellen, dass kein brennbares Kältemittel im Schmiermittel verbleibt. Der Evakuierungsprozess muss durchgeführt werden, bevor der Kompressor an Lieferanten zurückgegeben wird. Um diesen Vorgang zu beschleunigen, darf nur eine elektrische Beheizung des Verdichterkörpers verwendet werden. Wenn Öl aus einem System abgelassen wird, muss dies sicher erfolgen.



improve your life

[www.argoclima.com](http://www.argoclima.com)

Argoclima übernimmt keine Verantwortung für Fehler oder Ungenauigkeiten im Inhalt dieses Handbuchs und behält sich das Recht vor, jederzeit und ohne Vorankündigung Änderungen an diesem Handbuch vorzunehmen, die für technische oder kommerzielle Anforderungen als angemessen erachtet werden.