



DE

VERDUNSTUNGSKÜHLER

POLIFEMO BEAR



GEBRAUCHSANLEITUNG

Lesen Sie die vorliegende Gebrauchsanleitung aufmerksam durch, bevor Sie das Gerät in Betrieb nehmen oder warten.

Halten Sie alle Sicherheitshinweise sorgfältig ein: Eine Nichtbeachtung kann zu Unfällen und/oder Schäden führen. Bewahren Sie diese Anleitung für zukünftiges Nachschlagen gut auf.

ALLGEMEINE INFORMATIONEN ZUR SICHERHEIT

- Verwenden Sie dieses Gerät nur wie in dieser Anleitung beschrieben. Jede andere Verwendung, die nicht vom Hersteller empfohlen wird, kann Brände, elektrische Schläge oder Verletzungen von Personen verursachen.
- Verwenden Sie das Gerät nicht im Freien, es ist nur für den Innengebrauch bestimmt.
- Stellen Sie sicher, dass die Art der Stromversorgung den elektrischen Anforderungen des Geräts entspricht (220-240 V ~ / 50 Hz).
- Es muss eine geprüfte und den Anforderungen entsprechende qualifizierte Steckdose verwendet werden.
- Dieses Gerät kann von Kindern unter 8 Jahren und von Personen mit eingeschränkten körperlichen, sensorischen oder geistigen Fähigkeiten oder ohne Erfahrung und die erforderlichen Kenntnisse benutzt werden, solange sie beaufsichtigt werden oder eine Anleitung zum sicheren Gebrauch erhalten haben des Geräts und ein Verständnis der damit verbundenen Gefahren.
- Vom Benutzer vorgesehene Reinigungs- und Wartungsarbeiten dürfen nicht von unbeaufsichtigten Kindern durchgeführt werden.
- Dieses Produkt ist kein Spielzeug. Kinder müssen ordnungsgemäß beaufsichtigt werden, um sicherzustellen, dass sie nicht damit spielen.
- **Verwenden Sie das Gerät nicht, wenn Kabel oder Stecker beschädigt sind.** Wenn das Netzkabel beschädigt ist, muss es vom Hersteller oder seinem technischen Kundendienst oder auf jeden Fall von einer Person mit ähnlichen Qualifikationen ersetzt werden, um jegliches Risiko zu vermeiden.
- Das Gerät muss gemäß den nationalen Elektrovorschriften installiert werden.
- Trennen Sie die Netzstromversorgung, wenn Sie das Gerät nicht benutzen oder reinigen.
- Trennen Sie die Stromversorgung beim Befüllen des Wassertanks und während der Reinigungsarbeiten.

- Fassen Sie den Netzstecker nicht mit nassen Händen an, es besteht Stromschlaggefahr.
- Ziehen Sie beim Abziehen des Netzkabels nicht am Kabel.
- Knicken Sie das Netzkabel nicht und stellen Sie keine schweren Gegenstände darauf. Verwenden Sie keine Verlängerungskabel.
- Stellen Sie das Gerät nicht unter eine Steckdose, benutzen Sie das Gerät nicht in einem Badezimmer oder in der Nähe eines Schwimmbeckens.
- Achten Sie während des Gebrauchs darauf, dass der Stecker des Netzkabels frei von Fremdkörpern ist und stecken Sie den Stecker vollständig in die Steckdose.
- **Schalten Sie das Gerät bei Störungen sofort aus, versuchen Sie nicht, es zu reparieren, und bringen Sie es zum örtlichen technischen Kundendienst.**
- Zerlegen oder ersetzen Sie die Teile nicht selbst, da dies die Sicherheit des Produkts beeinträchtigen kann.
- Wenn während des Betriebs ungewöhnliche Gerüche oder Geräusche aus dem Produkt austreten, schalten Sie das Gerät sofort aus und trennen Sie es von der Stromversorgung.
- Blockieren Sie nicht das Lufteinlass- und -auslassgitter und führen Sie keine Gegenstände ein, sie könnten Undichtigkeiten, Kurzschlüsse und Schäden am Produkt verursachen.
- Setzen Sie die Kühlbox nicht direkter Sonneneinstrahlung aus, da sich die Farbe der Materialien verändern und das Gerät überhitzen könnte.
- **Verwenden Sie keine Insektizide, Öle, Reinigungsmittel, brennbaren oder explosiven Sprays oder Sprühfarben in der Nähe des Geräts; Verwenden Sie keine aggressiven chemischen Reinigungsmittel, um das Gehäuse zu reinigen: Dies könnte die Oberfläche und die Farbe beschädigen.**
- Gießen Sie kein Wasser auf das Produkt: Kurzschlussgefahr und Beschädigung des Geräts.
- Batterien nicht verschlucken, Verätzungsgefahr.

- Dieses Produkt enthält Batterien. Wenn Batterien verschluckt werden, können sie schwere innere Verbrennungen verursachen, die innerhalb von zwei Stunden zum Tod führen.

Bewahren Sie neue oder gebrauchte Batterien außerhalb der Reichweite von Kindern auf.

- Wenn das Batteriefach nicht fest verschlossen ist, verwenden Sie das Gerät nicht mehr und bewahren Sie es außerhalb der Reichweite von Kindern auf.

- Wenn die Gefahr besteht, dass die Batterie verschluckt oder irgendwo am Körper platziert wird, suchen Sie sofort einen Arzt auf.

- Batterien enthalten umweltgefährdende Stoffe. Batterien müssen vor der Verschrottung aus dem Gerät entfernt und sicher entsorgt werden.

- Achten Sie auf die Luftfeuchtigkeit, eine hohe Luftfeuchtigkeit kann die Bildung von biologischen Organismen in der Umgebung begünstigen.

- Vermeiden Sie, dass der Bereich um das Gerät herum feucht oder nass wird. Verhindern Sie in diesem Fall, dass die Luft aus dem Gerät entweicht, wenn die Luftausstoßmenge nicht gesenkt werden kann, verwenden Sie das Gerät in Intervallen. Achten Sie darauf, dass saugfähige Materialien wie Teppiche, Gardinen, Tischdecken usw. feucht oder nass werden.

- Lassen Sie niemals Restwasser im Wassertank, wenn das Gerät nicht benutzt wird.

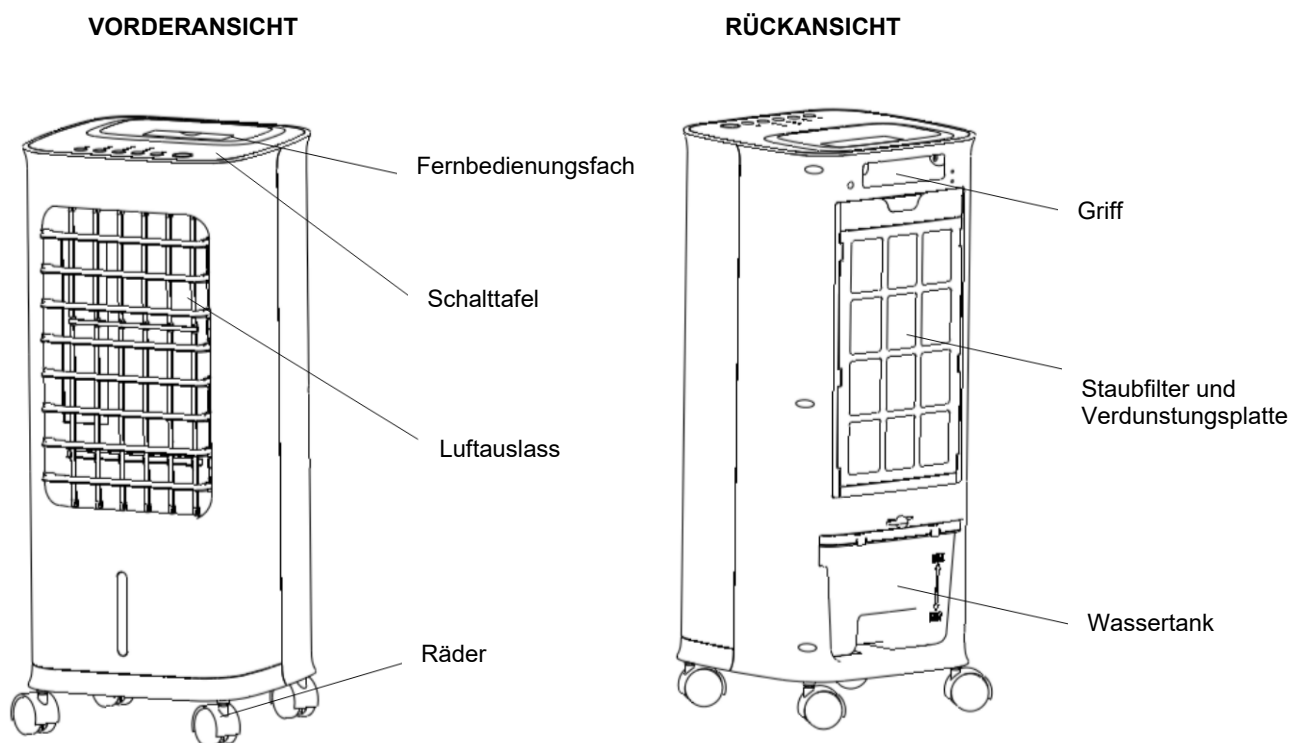
- Reinigen Sie das Gerät gründlich, bevor Sie es wegräumen und bevor Sie es wieder verwenden.

- Lassen Sie den Luftstrom nicht längere Zeit auf ein Kind gerichtet: das ist nicht gesund.

- Nachdem Sie Wasser in den Tank gegeben haben, kippen oder stoßen Sie das Produkt nicht, wenn Sie es platzieren oder bewegen, um Spritzer zu vermeiden. Wenn der Tank geleert wurde, aber Wasser in der Maschine ist, ziehen Sie sofort den Netzstecker und warten Sie 24 Stunden, bevor Sie sie einschalten.

- Der Wasserstand im Wassertank darf die Höchststandlinie nicht überschreiten. Bei aktivierter Kühl- und Befeuchtungsfunktion darf der Wasserstand im Wassertank nicht unter der Mindeststandlinie liegen.
- Wenn der Tank mit Wasser gefüllt ist, greifen Sie nicht am Griff, um die gesamte Maschine anzuheben, da sonst das Wasser im Wassertank auslaufen kann. Drücken Sie vorsichtig, um das Produkt am Griff zu bewegen. Nachdem Sie sich vergewissert haben, dass sich kein Wasser im Tank befindet, heben Sie die gesamte Maschine an.
- Während der Befeuchtung ist es strengstens verboten, den Filter und die Verdunstungsplatte zu demontieren und zu montieren, da Wassertropfen aus dem Luftauslass austreten könnten.

BESCHREIBUNG DER TEILE



FUNKTIONSWEISE DES GERÄTS

Das Gerät erfordert keine Installation.

Stellen Sie die Einheit auf einer flachen und stabilen Oberfläche auf und schließen Sie das Stromkabel an eine geeignete Steckdose an (220-240 V~ 50Hz): Das Gerät kann durch Drücken der ON / OFF-Taste in Betrieb genommen werden, das Gerät gibt einen Ton aus

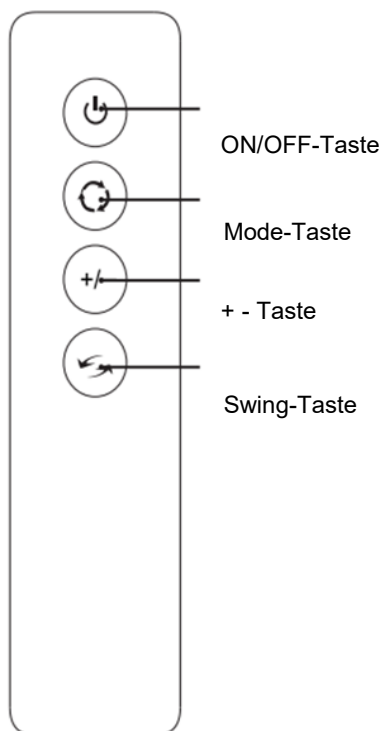
Verwenden Sie den Griff auf der Rückseite zum Verstellen des Gerätes. Verwenden Sie diesen Kühler nicht in einem Bereich mit hoher Luftfeuchtigkeit, viel Staub oder einer Temperatur über 40 °C.

Dieses Gerät kann sowohl als **Ventilator mit 3 Betriebsmodi (Normal, Natural und Sleep)** und **3 verschiedenen Gebläseschwindigkeiten (niedrig, mittel, hoch)** als auch als **Luftkühler/-befeuchter verwendet werden**: In diesem

Fall muss der hintere Tank mit demineralisiertem Wasser gefüllt werden, ohne den angegebenen Höchststand zu überschreiten. Wenn das Wasser unter den auf dem Wassertank angezeigten Mindeststand absinkt, blinkt die LED COOL auf dem Bedienfeld, um den Wassermangel anzuzeigen.

Der Ventilator saugt die Raumluft an und schleust sie durch den Staubfilter und das Verdunstungspaneel. Durch ein System, bei dem Wasser aus dem Behälter aufgenommen und auf das Paneel gesprüht wird, bleibt dieses konstant feucht. Die eintretende, warme Luft lässt einen Teil des Wassers auf dem Paneel verdunsten, und wird als frische Luft wieder an die Umgebung abgegeben, wodurch ein Rückgang der gefühlten Temperatur erzielt wird.

FERNBEDIENUNG



Die Tasten der Fernbedienung haben die gleichen Funktionen wie die des Bedienfelds.

Um die Funktionen zu aktivieren, befolgen Sie die auf der nächsten Seite dargestellten Verfahren.

Legen Sie 2 Batterien in die Fernbedienung ein und beachten Sie dabei die angegebenen Polaritäten. Verwenden Sie nur AAA 1,5 V-Batterien.

Entfernen Sie die Batterien, wenn die Fernbedienung einen Monat oder länger nicht verwendet wird.

Versuchen Sie nicht, die Batterien aufzuladen.

Ersetzen Sie alle Batterien gleichzeitig.

Werfen Sie die Batterien nicht ins Feuer: Sie könnten explodieren.

Einlegen der Batterien in die Fernbedienung

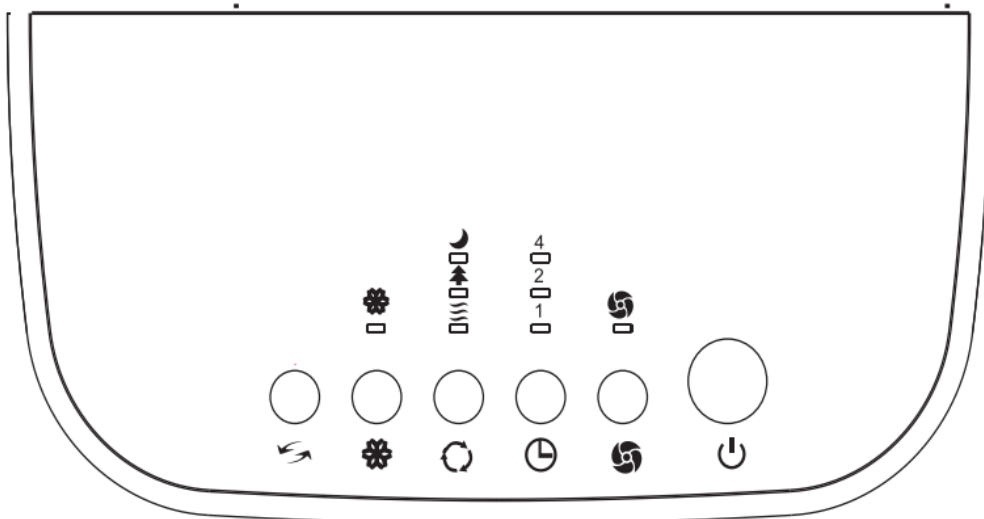
1. Entfernen Sie die Abdeckung des Batteriefachs.
2. Legen Sie die Batterien (AAA, LR03, 1,5V - nicht mitgeliefert) in die Fernbedienung ein und beachten Sie dabei die angegebenen Polaritäten.
3. Setzen Sie den Deckel wieder auf.
4. Richten Sie die Fernbedienung auf den Empfänger der Kühlbox.
5. Die Fernbedienung sollte innerhalb von 6 Metern vom Empfänger platziert werden.
6. Zwischen Fernbedienung und Empfänger dürfen sich keine Hindernisse befinden.
7. Lassen Sie die Fernbedienung nicht fallen oder werfen Sie sie nicht.
8. Setzen Sie die Fernbedienung nicht starker Sonneneinstrahlung oder Heizgeräten und anderen Wärmequellen aus.
9. Entfernen Sie die Batterie aus der Fernbedienung, wenn sie längere Zeit nicht verwendet wird.
10. Verbrauchte Batterien müssen ordnungsgemäß entsorgt werden.



HINWEISE ZUR VORSCHRIFTSGEMÄSSEN ENTSORGUNG VON BATTERIEN GEMÄSS EU-RICHTLINIE 2006/66/EG und Änderungen der Richtlinie 2013/56 / EG

Wechseln Sie entladene Batterien aus. Batterien dürfen nach ihrer Nutzungsdauer nicht mit dem Hausmüll entsorgt werden. Verbrauchte Batterien müssen an einer Sammelstelle für Batterien oder bei einem Händler, der diesen Service anbietet, abgegeben werden. Die getrennte Entsorgung von Batterien schont die Umwelt und verhindert gesundheitliche Beeinträchtigungen als Folge einer unsachgemäßen Abfallbeseitigung. Außerdem ermöglicht das Recycling der darin enthaltenen Materialien eine erhebliche Ressourcen- und Energieeinsparung. Als Hinweis auf die Verpflichtung zur getrennten Entsorgung ist auf Batterien das Symbol der durchgestrichenen Abfalltonne abgebildet. Eine unsachgemäße Beseitigung von Batterien durch den Anwender wird mit Geldstrafen entsprechend der gesetzlichen Regelungen geahndet.

SCHALTERBLENDE



TASTE ON/OFF

Drücken Sie diese Taste auf dem Bedienfeld, um das Gerät ein- oder auszuschalten. Der Standardbetriebsmodus ist niedrige Beatmung (rote LED) und Normalmodus.

TASTE SPEED

Wenn das Gerät eingeschaltet ist, drücken Sie diese Taste auf dem Bedienfeld, um die Lüftergeschwindigkeit auszuwählen. Die der Taste entsprechende LED ändert die Farbe je nach ausgewählter Geschwindigkeit:

Niedrig - Rote LED

Mittel - Gelbe LED

Hoch - Grün LED

Die SPEED-Funktion ist auf der Fernbedienung nicht vorhanden.

TASTE TIMER

Abschalttimer-Funktion: Drücken Sie bei eingeschaltetem Gerät diese Taste, um den Abschalttimer des Geräts auszuwählen. Jedes Mal, wenn die Taste gedrückt wird, kann das Abschaltintervall von 1 bis 7 Stunden eingestellt werden Auswahl. Sobald das ausgewählte Intervall erreicht ist, schaltet sich das Gerät automatisch aus.

Um die Timer-Einstellung zu deaktivieren, drücken Sie diese Taste mehrmals, bis alle entsprechenden LEDs auf dem Bedienfeld des Geräts erlöschen.

TASTE MODE

Wenn das Gerät eingeschaltet ist, drücken Sie diese Taste auf dem Bedienfeld, um den gewünschten Belüftungsmodus zwischen Normal, Natürlich und Schlaf auszuwählen. Entsprechend Ihrer Auswahl leuchten die entsprechenden LEDs auf dem Bedienfeld.

Auf der Fernbedienung kann durch Drücken der Mode-Taste von einer Funktion zur anderen gewechselt werden und dann, wenn die gewünschte Funktion erreicht ist, mit der +/- Taste die Lüftergeschwindigkeit, die Stundenzahl gewählt werden des Timers, die Betriebsart.

Bei jedem Drücken leuchten die LEDs auf dem Bedienfeld entsprechend Ihrer Auswahl auf.

TASTE COOL



Drücken Sie bei eingeschaltetem Gerät diese Taste, um die Schwingung von rechts nach links der Luftzufuhrklappen auszuwählen. Die entsprechenden Swing ON- oder Swing OFF-LEDs leuchten nach Ihrer Auswahl auf dem Bedienfeld. Auf der Fernbedienung wird dies mit SWING angezeigt.

TASTE SWING

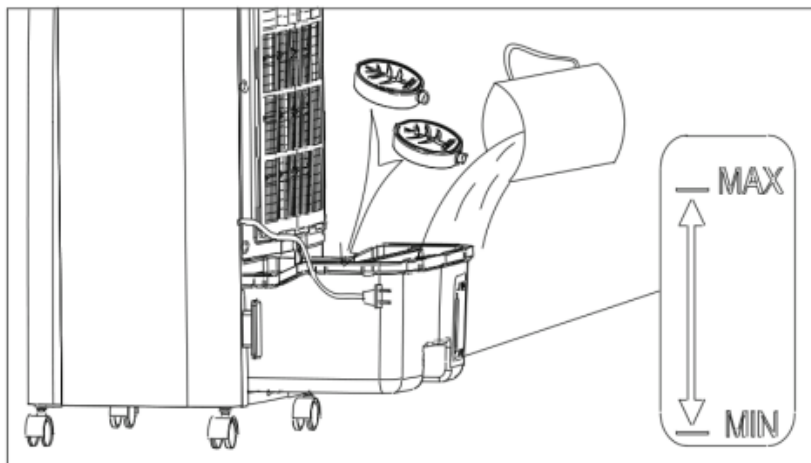


Drücken Sie diese Taste auf dem Bedienfeld oder auf der Fernbedienung, um die automatische vertikale Oszillation der Luftaustrittsklappen zu aktivieren. Um diese Funktion zu deaktivieren, drücken Sie diese Taste erneut. Es ist möglich, die Lamellen manuell horizontal zu verstellen, um den Luftstrahl in die gewünschte Richtung zu lenken.

BEFÜLLEN DES WASSERBEHÄLTERS

Das Wasser wird direkt in den hinteren Tank eingeführt. Vergewissern Sie sich vor dem Einbringen des Wassers, dass sich keine Wasserrückstände in der Wasserpumpe befinden, um ein Auslaufen zu verhindern.

Füllen Sie den Tank bis zum auf der Wasseranzeige angegebenen Höchststand, ohne die Wasserstandsgrenze zu überschreiten. Dies kann zu Undichtigkeiten führen.



Wenn Sie die Wassertemperatur im Tank für längere Zeit unter der Raumtemperatur halten möchten, um sich in der heißesten Zeit des Jahres abzukühlen, fügen Sie die beiden synthetischen Eis pads hinzu, die dem Wasser im Tank hinzugefügt werden. für die zur vollständigen Verfestigung erforderliche Zeit (ca. 4 Stunden). Eis nimmt Wärme aus Wasser auf.

Legen Sie die Eis pads bei ausgeschaltetem Gerät direkt in den Behälter in der in der Abbildung gezeigten Position. Im Tank befindet sich ein spezieller Raum, in dem die Tabletten platziert werden können. Stellen Sie sicher, dass der Tank normal herausgezogen werden kann.

Die kontinuierliche Verwendung von Eis wird empfohlen, um die Kühlleistung zu optimieren.

Eis tabletten können wiederholt verwendet werden.

Es ist möglich, dass Sie beim ersten Gebrauch ein Parfüm bemerken oder das Wasser ein bestimmtes annimmt Färbung - es gibt keine Gesundheitsrisiken.

WARTUNG UND LAGERUNG

ACHTUNG: ZIEHEN SIE STETS DEN STECKER, BEVOR SIE DAS GERÄT REINIGEN ODER WARTEN.

WICHTIG: DAS PRODUKT DARF NICHT IN WASSER GETAUCHT WERDEN.

Reinigen der Geräteoberfläche

Stauben Sie das Produkt mit einem weichen Tuch ab.

Falls dies nicht ausreichen sollte, ein weiches Tuch, angefeuchtet mit Wasser (unter 50 °C) und einem neutralen Reinigungsmittel, verwenden. Vor dem erneuten Gebrauch das Gerät vollkommen trocknen lassen.

Keine korrosiven Reinigungsmittel oder Lösungsmittel wie Benzin verwenden. Das Gerät nicht mit Wasser waschen. Verwenden Sie während der Reinigung keine Öle, chemischen Stoffe oder andere Gegenstände, die die Oberfläche

beschädigen könnten. Reinigen Sie die Lüftungsgitter mit einem Staubsauger.

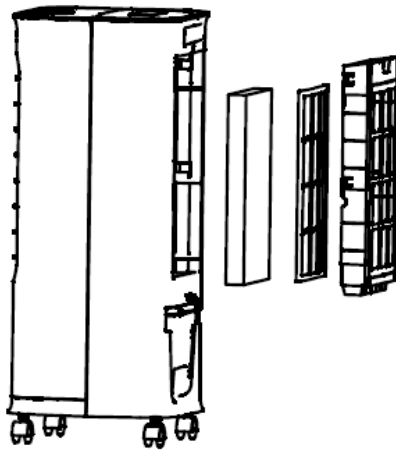
Wenn das Gerät längere Zeit verwendet wird, können sich im Tank, im Tankfilter, im Wabenfilter und im Staubfilter Staub angesammelt haben. Dies kann den Luftstrom und die Wirkung von beeinträchtigen Kühlung. Es ist daher ratsam, diese Teile alle zwei Wochen zu reinigen.

Reinigung des Staubschutzfilters, des Wabenfilters.

Um die Teile zu reinigen, befolgen Sie die nachstehenden Anweisungen.

Entfernen Sie die Filtereinheit, indem Sie sie vom Gerät abnehmen, indem Sie auf den Öffnungshaken drücken. Entfernen Sie den Wabenfilter nach dem Entfernen vorsichtig, indem Sie ihn unter die Haken schieben, entfernen Sie den Staubfilter, ziehen Sie ihn immer aus den Haken. Zum erneuten Zusammenbau setzen Sie den Staubfilter in seine Halterung ein und setzen dann den Wabenfilter Bee ein.

Stellen Sie sicher, dass alle Komponenten vollkommen trocken und richtig installiert sind, um Beschädigungen zu vermeiden.



Reinigen des Wassertanks

1. Drehen Sie den Verschlusskasten des Wassertanks in horizontaler Richtung, siehe Pic.1.

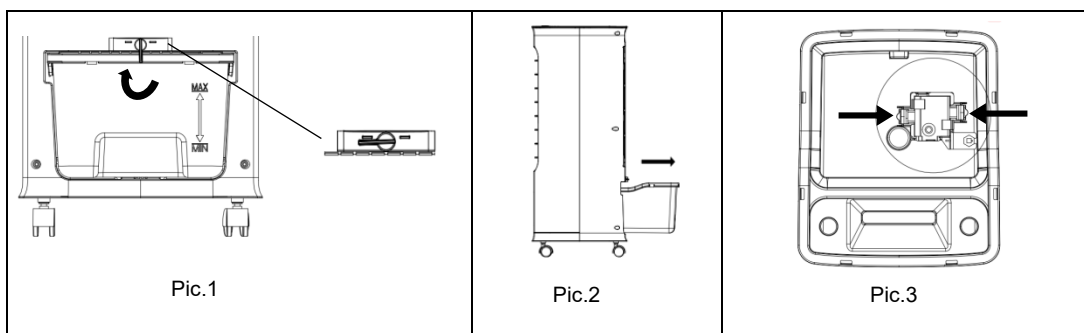
2. Entfernen Sie den Tank in Pfeilrichtung wie in Pic. 2 gezeigt, um Platz für die Demontage der Pumpe zu haben.

3. Entfernen Sie die Wasserpumpe aus dem Tank, indem Sie auf die 2 Laschen an der Pumpe drücken (Pic.3), dann nehmen Sie den Tank zum Reinigen vollständig heraus.

4. Zum Entkalken des Wassertanks Wasser und Essig oder ein Antikalkmittel einfüllen, ausreichend lange einwirken lassen und mit Wasser ausspülen, dann mit einem weichen, trockenen Tuch reinigen.

5. Setzen Sie den Wassertank um, ohne zu vergessen, die Pumpe wieder in den Tank zu setzen, indem Sie erneut auf die beiden an der Pumpe angebrachten Laschen drücken und sie dann am Tank einhaken.

Es wird empfohlen, den Wassertank wöchentlich zu reinigen.



LAGER

Ziehen Sie bei Nichtgebrauch das Netzkabel ab und bewahren Sie das Gerät zusammen mit diesem Handbuch in der Originalverpackung an einem kühlen und belüfteten Ort auf.

Vor dem Verpacken müssen der Wassertank, die Wabenplatte und der Staubschutzfilter vollkommen trocken sein und es darf sich kein Wasser im Tank befinden.

MÖGLICHE BETRIEBSPROBLEME UND LÖSUNG

Wenn die Appliance Betriebsstörungen aufweist, lesen Sie die folgende Tabelle, um etwaige Anomalien zu beheben. Wenn sie weiterhin bestehen, wenden Sie sich an ein autorisiertes Servicecenter, um das Gerät zu reparieren.

PROBLEM	MÖGLICHE URSACHE	LÖSUNG
Das Gerät funktioniert nicht	Das Netzkabel ist nicht oder nicht richtig angeschlossen Das Gerät ist ausgeschaltet Interne Links fehlen	Schließen Sie es richtig an Geben Sie das Wasser in den Tank Wenden Sie sich an ein Servicecenter
Es befeuchtet nicht / die Wasserpumpe macht ein seltsames Geräusch	Es befindet sich kein Wasser im Tank oder die Wassermenge liegt unter dem Mindestwasserstand Das Wabenfilterloch ist verstopft Die Wasserpumpe ist beschädigt oder die internen Anschlüsse fehlen	Füllen Sie nach dem Ausschalten des Geräts Wasser bis zum angegebenen Höchststand in den Tank Reinigen Sie den Wabenfilter Wenden Sie sich an ein Servicecenter
Es gibt ein anomales Geräusch	Das Gerät wird nicht auf eine stabile und flache Oberfläche gestellt Das Gerät kann Staubrückstände enthalten Die Luftzufuhrklappen wurden nicht geöffnet Problem mit dem Motor der Luftzufuhrklappen	Stellen Sie das Gerät auf eine flache und stabile Oberfläche Entfernen Sie den Wabenfilter und beseitigen Sie die Ansammlung von Staub im Gerät Öffnen Sie die Luftzufuhrklappen manuell Wenden Sie sich an ein Servicecenter



INFORMATIONEN BEZÜGLICH DER KORREKTEN ENTSORGUNG DES PRODUKTES GEMÄSS DER EU-RICHTLINIE 2012/19/EU

Am Ende seiner Lebensdauer darf dieses Gerät nicht im Haushaltsmüll entsorgt werden. Jeder Verbraucher kann einen wichtigen Beitrag zur erneuten Nutzung, zum Recycling und zu anderen Formen der Wiederverwendung dieser Altgeräte leisten.

Das Gerät muss zu den Mülltrennungszentren der Gemeinde gebracht oder kostenlos beim Kauf eines neuen, gleichartigen Geräts an den Händler zurückgegeben werden.

Die getrennte Entsorgung elektrischer oder elektronischer Geräte verhindert Umweltbelastungen und negative Auswirkungen auf die menschliche Gesundheit; die Wiedergewinnung der Konstruktionsmaterialien ermöglicht eine erhebliche Energie- und Ressourcenersparnis.

Um auf die Verpflichtung der getrennten Entsorgung hinzuweisen, ist das Gerät mit dem Symbol des durchgestrichenen Müllbehälters versehen.



improve your life

www.argoclima.com