



IT

RAFFRESCATORE EVAPORATIVO

POLIFEMO BEAR



ISTRUZIONI PER L'USO

Leggere attentamente le istruzioni prima di far funzionare l'apparecchio oppure fare manutenzione. Osservare tutte le istruzioni di sicurezza; la mancata osservanza delle istruzioni può portare a incidenti e/o danni. Conservare queste istruzioni per futuro riferimento

INFORMAZIONI GENERALI DI SICUREZZA

- Utilizzare quest'apparecchio solo come descritto nel presente manuale. Qualsiasi altro uso non consigliato dal costruttore può causare incendi, scosse elettriche o incidenti a persone.
- Non utilizzare l'apparecchio all'esterno, è destinato solo ad uso interno.
- Assicuratevi che il tipo di alimentazione elettrica sia conforme alle richieste elettriche dell'apparecchio (220-240V~/50Hz).
- E' necessario utilizzare una presa di corrente qualificata che sia stata controllata, e che soddisfi i requisiti.
- Questo apparecchio può essere utilizzato da bambini di età non inferiore a 8 anni e da persone con ridotte capacità fisiche, sensoriali o mentali, o prive di esperienza e della necessaria conoscenza, purché sotto sorveglianza oppure dopo che le stesse abbiano ricevuto istruzioni relative all'uso sicuro dell'apparecchio e alla comprensione dei pericoli ad esso inerenti.
- La pulizia e la manutenzione destinata ad essere effettuata dall'utilizzatore non deve essere effettuata da bambini senza sorveglianza.
- Questo prodotto non è un giocattolo. I bambini devono essere debitamente supervisionati al fine di assicurarsi che non ci giochino.
- **Non utilizzare l'apparecchio in presenza di cavo o spina danneggiati.** Se il cavo di alimentazione è danneggiato, esso deve essere sostituito dal costruttore o dal suo servizio assistenza tecnica, o comunque da una persona con qualifica simile, in modo da prevenire ogni rischio.
- L'apparecchio deve essere installato in conformità con le normative nazionali in materia di cablaggio.
- Disinserire l'alimentazione della rete in caso di non utilizzo o pulizia.
- Disinserire l'alimentazione durante il riempimento del serbatoio d'acqua e durante le operazioni di pulizia.
- Non toccare la spina del cavo di alimentazione con le mani bagnate, sussiste il pericolo di scosse elettriche.

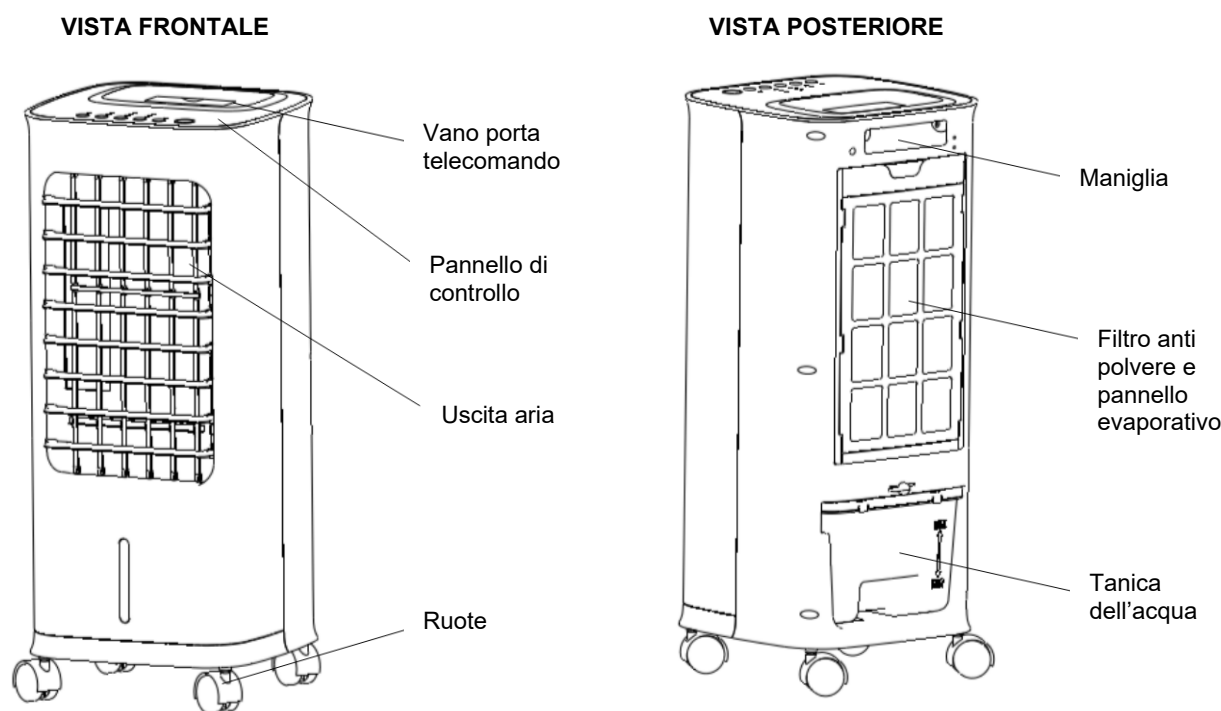
- Quando si scollega il cavo di alimentazione, non tirare il cavo.
- Non piegare il cavo di alimentazione e non posizionare oggetti pesanti su di esso. Non utilizzare prolunghe.
- Non collocare l'apparecchio sotto una presa di corrente, non utilizzare l'apparecchio in un locale da bagno o nei pressi di una piscina.
- Durante l'uso, assicurarsi che la spina del cavo di alimentazione sia priva di corpi estranei ed inserire completamente la spina nella presa di corrente.
- **In caso di anomalie spegnere subito l'apparecchio, non tentare di ripararlo, e portarlo al centro assistenza tecnica di zona.**
- **Non smontare o sostituire i pezzi da soli, questo potrebbe influire sulla sicurezza del prodotto.**
- Se, durante il funzionamento, dal prodotto fuoriesce un odore od un suono anomalo, spegnere immediatamente l'apparecchio e scollegare l'alimentazione.
- Non bloccare la griglia di ingresso ed uscita dell'aria e non inserire oggetti, potrebbero causare perdite, cortocircuiti e danni al prodotto.
- Non esporre il raffrescatore alla luce diretta del sole, perché il colore dei materiali potrebbe subire alterazioni e l'eventuale surriscaldamento dell'apparecchio.
- **Non usare insetticidi, oli, detersivi, spray infiammabili o esplosivi o vernici a spruzzo attorno all'apparecchio; non utilizzare detersivi chimici aggressivi per la pulizia dell'involucro: questo potrebbe danneggiarne la finitura e il colore.**
- Non versare acqua sopra il prodotto: rischio di cortocircuito e danni all'apparecchio.
- Non ingerire le batterie, pericolo di ustioni chimiche.
- Questo prodotto contiene batterie. Se la batteria viene ingerita, può causare delle gravi ustioni interne ed in sole due ore, può portare alla morte.

- Tenere le batterie nuove o già utilizzate lontane dalla portata dei bambini.
- Se il vano batterie non è chiuso in modo sicuro, interrompere il funzionamento dell'apparecchio e tenerlo lontano dalla portata dei bambini.
- Se esiste il rischio che la batteria sia stata ingerita o che possa trovarsi all'interno di qualsiasi parte del corpo, consultare immediatamente un medico.
- Le batterie contengono dei materiali che sono pericolosi per l'ambiente. Le batterie devono essere rimosse dall'apparecchio prima che venga rottamato e devono essere smaltite in modo sicuro.
- Fare attenzione al livello di umidità, se elevato può favorire la formazione di organismi biologici nell'ambiente.
- Evitare che l'area intorno all'apparecchio non diventi umida o bagnata. Se ciò avvenisse, interrompere la fuoriuscita dell'aria dall'apparecchio, se il volume di uscita dell'aria non può essere abbassato, utilizzare l'apparecchio a intervalli. Fare attenzione che materiali assorbenti come tappeti, tendaggi, tovaglie, etc... diventino umidi o bagnati.
- Non lasciare mai acqua residua nel serbatoio d'acqua quando l'apparecchio non viene utilizzato.
- Prima di riporre l'apparecchio, e prima di riutilizzarlo, pulirlo accuratamente.
- Non lasciare a lungo la mandata dell'aria diretta verso un bambino: non è salutare.
- Dopo aver aggiunto acqua nel serbatoio, non inclinare o urtare il prodotto quando si posiziona o si sposta, per evitare schizzi. Se il serbatoio è stato svuotato ma c'è acqua nella macchina, scollegarla immediatamente e attendere 24 ore prima di accenderla.
- Il livello dell'acqua del serbatoio dell'acqua non deve superare la linea del livello massimo. Quando le funzioni di raffrescamento e

umidificazione sono attivate, il livello dell'acqua nel serbatoio dell'acqua non deve essere inferiore alla linea del livello minimo.

- Quando il serbatoio è pieno d'acqua, non afferrare la maniglia per sollevare l'intera macchina, altrimenti l'acqua nel serbatoio dell'acqua potrebbe fuoriuscire, spingere delicatamente per spostare il prodotto utilizzando la maniglia. Dopo essersi assicurati che nel serbatoio non c'è acqua sollevare l'intera macchina.
- Durante l'umidificazione, è severamente vietato smontare e montare il filtro ed il pannello evaporativo, in quanto le gocce d'acqua potrebbero fuoriuscire dalla mandata dell'aria.

DESCRIZIONE DELLE PARTI



COME UTILIZZARE L'APPARECCHIO

L'apparecchio non richiede installazione.

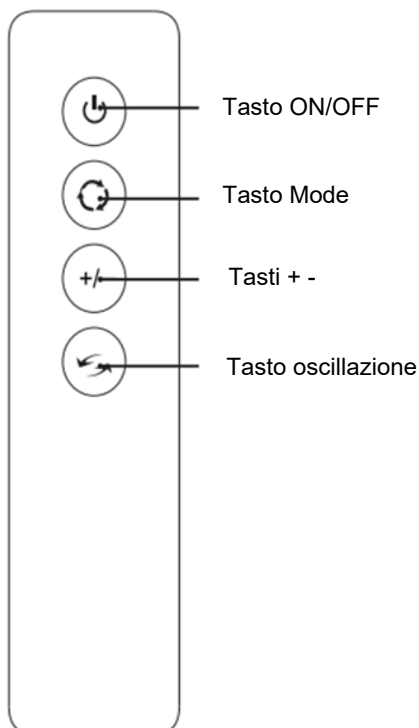
Collocare l'unità su una superficie piana e stabile e collegare il cavo di alimentazione ad una presa di corrente appropriata (220-240V~ 50Hz): l'apparecchio può essere messo in funzione agendo sul tasto ON/OFF, l'unità emetterà un suono.

Quando lo muovete, utilizzate la maniglia sul retro. Non utilizzate questo rinfrescatore in un'area con alta umidità, ricca di polvere o con una temperatura superiore a 40°C.

Questo prodotto può essere utilizzato, con 3 modalità (**Normal, Natural e Sleep**) e 3 possibili velocità di ventilazione (**bassa, media, alta**), sia come ventilatore, sia come rinfrescatore/umidificatore: in questo caso occorre riempire la tanica posteriore con acqua demineralizzata, senza superare il limite massimo indicato sulla stessa. Quando l'acqua della tanica scende al di sotto del limite minimo, segnato sul serbatoio, il LED COOL sul pannello di controllo lampeggia per avvertire della mancanza d'acqua.

Il ventilatore aspira l'aria dall'ambiente e la fa passare attraverso il filtro anti-polvere ed il pannello evaporativo, mantenuto costantemente umidificato grazie ad un sistema che attinge l'acqua dalla tanica e la spruzza sul pannello. L'aria calda in ingresso fa evaporare parte dell'acqua di cui è intriso il pannello e viene immessa di nuovo in ambiente più fresca, producendo una diminuzione della temperatura percepita.

TELECOMANDO



I tasti sul telecomando hanno le stesse funzioni presenti sul pannello di controllo.
Per attivare le funzioni, seguire le procedure illustrate alla pagina successiva.

Inserire 2 batterie nel telecomando, rispettando le polarità indicate. Utilizzare solo pile del tipo AAA 1.5V.
Rimuovere le batterie se il telecomando non viene utilizzato per un mese o per un periodo più lungo.
Non tentare di ricaricare le batterie.
Sostituire tutte le pile contemporaneamente.
Non gettare le pile nel fuoco: potrebbero esplodere.

Inserimento delle batterie nel telecomando

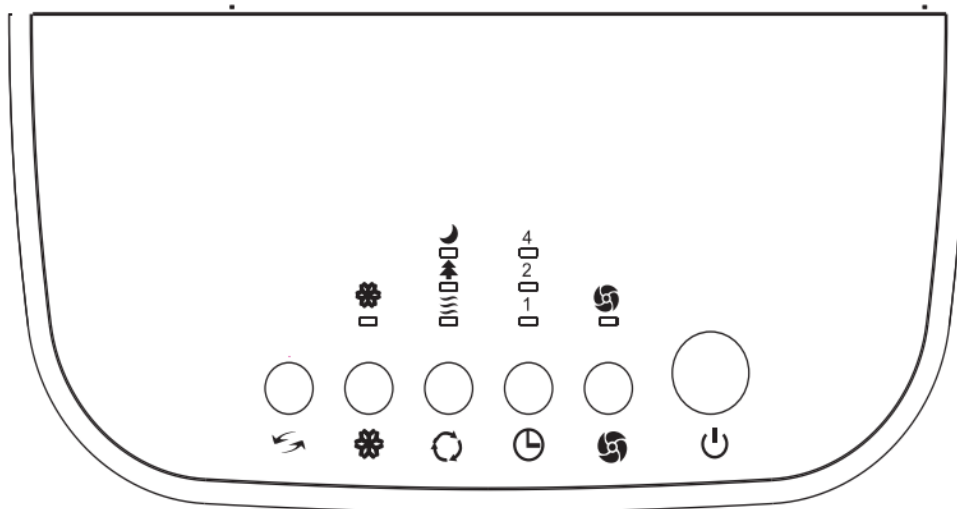
1. Rimuovere il coperchio del vano che contiene le batterie.
2. Inserire le batterie (AAA, LR03, 1,5V - non fornite) nel telecomando, rispettando le polarità indicate.
3. Rimettere il coperchio.
4. Puntare il telecomando verso il ricevitore sul raffrescatore.
5. Il telecomando dovrebbe essere posizionato entro 6 metri di distanza dal ricevitore.
6. Non devono esserci ostacoli tra il telecomando e il ricevitore.
7. Non far cadere e non gettare il telecomando.
8. Non collocare il telecomando sotto forti raggi solari o sotto dispositivi di riscaldamento o altre fonti di calore.
9. Togliere la batteria dal telecomando quando non viene usato per molto tempo.
10. Le batterie esaurite devono essere smaltite in modo corretto.



INFORMAZIONE PER IL CORRETTO SMALTIMENTO DELLE BATTERIE AI SENSI DELLA DIRETTIVA EUROPEA 66/2006/UE e modifiche da Direttive 56/2013/UE

Prego sostituire la batteria quando la sua carica elettrica è esaurita: alla fine della sua vita utile questa pila non deve essere smaltita insieme ai rifiuti indifferenziati. Deve essere consegnata presso appositi centri di raccolta differenziata oppure presso i rivenditori che forniscono questo servizio. Smaltire separatamente una batteria consente di evitare possibili effetti negativi sull'ambiente e sulla salute umana derivanti da uno smaltimento inadeguato e permette di recuperare e riciclare i materiali di cui è composta, con importanti risparmi di energia e risorse. Per sottolineare l'obbligo di smaltire separatamente le batterie, sulla pila è riportato il simbolo del cassonetto barrato. Lo smaltimento abusivo del prodotto da parte dell'utente comporta l'applicazione delle sanzioni amministrative previste dalla normativa vigente.

PANNELLO DI CONTROLLO



PULSANTE ON/OFF

Premere questo pulsante sul pannello di controllo per accendere o spegnere l'unità.
La modalità di funzionamento impostata di default è ventilazione bassa (LED rosso) e modalità Normal.

PULSANTE SPEED

Quando l'apparecchio è acceso, premere questo pulsante sul pannello per selezionare la velocità di ventilazione, il Led in corrispondenza del pulsante cambia colore a seconda della velocità selezionata:

Bassa – Led rosso

Media – Led giallo

Alta – Led Verde

La funzione SPEED non è presente sul telecomando.

PULSANTE TIMER

Funzione Timer di spegnimento: Ad unità accesa, premere questo pulsante per selezionare il Timer di spegnimento dell'apparecchio, ad ogni pressione del pulsante è possibile impostare l'intervallo di spegnimento da 1 fino a 7 ore, i LED sul pannello di controllo si accenderanno in base alla selezione effettuata. Una volta raggiunto l'intervallo selezionato, l'unità si spegnerà automaticamente.

Per disattivare l'impostazione del Timer, premere più volte questo tasto fino a quando tutti i LED corrispondenti sul pannello di controllo dell'unità si spengono.

PULSANTE MODE

Quando l'unità è accesa, premere questo tasto sul pannello di controllo per selezionare la modalità di ventilazione desiderata tra Normal, Natural e Sleep. I LED corrispondenti sul pannello di controllo si accenderanno in base alla selezione effettuata.

Sul telecomando, premendo il tasto Mode è possibile passare da una funzione all'altra e poi, raggiunta la funzione desiderata, con il pulsante +/- è possibile selezionare la velocità di ventilazione, il numero di ore del timer, la modalità di funzionamento.

Ad ogni pressione i LED sul pannello di controllo si accendono in base alla selezione effettuata.

PULSANTE COOL

Premere questo pulsante sul pannello di controllo per attivare la funzione di raffreddamento. Quando il LED COOL lampeggia sul pannello di controllo, significa che il livello dell'acqua nel serbatoio è al di sotto del minimo, pertanto è necessario aggiungere acqua nella tanica.

PULSANTE OSCILLAZIONE



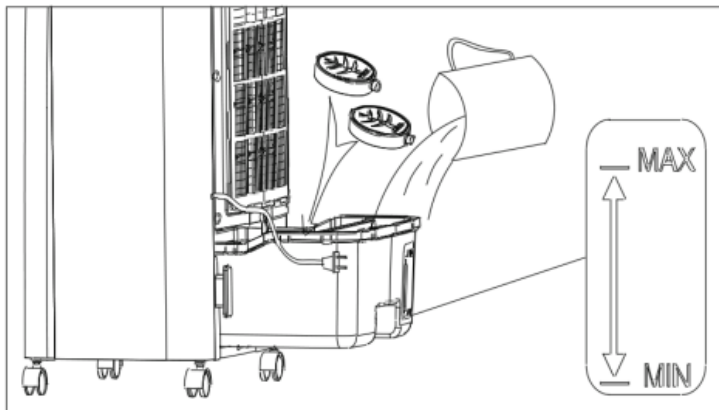
Premere questo pulsante sul pannello di controllo o sul telecomando per attivare l'oscillazione verticale automatica delle alette della mandata dell'aria. Per disattivare questa funzione premere nuovamente questo pulsante. E' possibile regolare manualmente le alette orizzontalmente, per direzionare il getto d'aria dove desiderato.

RIEMPIMENTO DEL SERBATOIO DELL'ACQUA

E' NECESSARIO RIEMPIRE IL SERBATOIO CON ACQUA DEMINERALIZZATA PER FAR FUNZIONARE L'APPARECCHIO IN RAFFRESCAMENTO/ UMIDIFICAZIONE.

L'acqua va inserita direttamente nel serbatoio posteriore. Verificare prima di introdurre l'acqua che all'interno della pompa dell'acqua non ci siano residui d'acqua, per prevenirne la fuoriuscita.

Riempire il serbatoio fino al livello massimo segnato sull'indicatore dell'acqua, senza superare il limite del livello d'acqua, questo potrebbe causarne la fuoriuscita.



Se si desidera mantenere a lungo la temperatura dell'acqua del serbatoio al di sotto della temperatura ambiente, in modo da favorire il raffreddamento nella stagione più calda, unire all'acqua del serbatoio le due tavolette di ghiaccio sintetico in dotazione, dopo averle lasciate in freezer per il tempo necessario al loro completo consolidamento (circa 4 ore). Il ghiaccio assorbe il calore dall'acqua.

Ad unità spenta, posizionare le tavolette di ghiaccio direttamente nel serbatoio nella posizione indicata nella figura, all'interno del serbatoio c'è uno spazio apposito dove collocare le tavolette. Assicurarsi che il serbatoio possa essere estratto normalmente.

Si consiglia un uso continuativo del ghiaccio per ottimizzare la capacità di raffreddamento.

Le tavolette di ghiaccio possono essere usate ripetutamente.

È possibile che al primo utilizzo si avverta un profumo oppure l'acqua assuma una particolare colorazione: non ci sono rischi per la salute.

MANUTENZIONE E STOCCAGGIO

ATTENZIONE: ESTRARRE SEMPRE LA SPINA PRIMA DI PULIRE L'APPARECCHIO O FARE MANUTENZIONE. IMPORTANTE: NON IMMERGERE IL PRODOTTO IN ACQUA

Pulizia della superficie esterna dell'apparecchio

Usare un panno morbido per rimuovere la polvere dal prodotto. Se questo non basta, usare un panno morbido inumidito con acqua e detergente neutro a temperatura inferiore a 50°C.

Lasciare asciugare completamente l'apparecchio prima di utilizzarlo.

Non applicare detersivi corrosivi o solventi quali benzina. Non lavare l'apparecchio con acqua.

Durante la pulizia non usare oli, sostanze chimiche o altri oggetti che possano danneggiare la superficie.

Utilizzare l'aspirapolvere per rimuovere la polvere dalle griglie di entrata e uscita dell'aria.

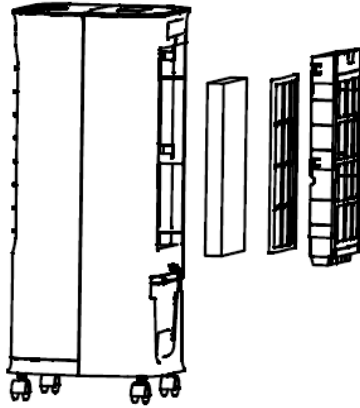
Quando l'apparecchio viene utilizzato per molto tempo, il serbatoio, il filtro a nido d'ape ed il filtro anti polvere possono avere degli accumuli di polvere, questo potrebbe compromettere il flusso dell'aria e l'effetto di raffreddamento. E' pertanto consigliabile pulire questi parti ogni due settimane.

Pulizia del filtro anti-polvere, del pannello a nido d'ape.

Per la pulizia delle parti, seguire le indicazioni sotto riportate.

Rimuovere l'assieme del filtro staccandolo dall'unità premendo sul gancio di apertura. Una volta rimosso togliere delicatamente il filtro a nido d'ape facendolo scivolare sotto i ganci, togliere il filtro anti polvere, sfilandolo sempre dai ganci, Per assemblare nuovamente, inserire il filtro anti polvere nel suo supporto e poi inserire il filtro a nido d'ape.

Assicurarsi che tutti i componenti siano perfettamente asciutti e che siano correttamente installati per evitare di danneggiarli.



Pulizia del serbatoio dell'acqua

1. Ruotare il gancio di bloccaggio del serbatoio dell'acqua in direzione orizzontale, vedere Pic.1.

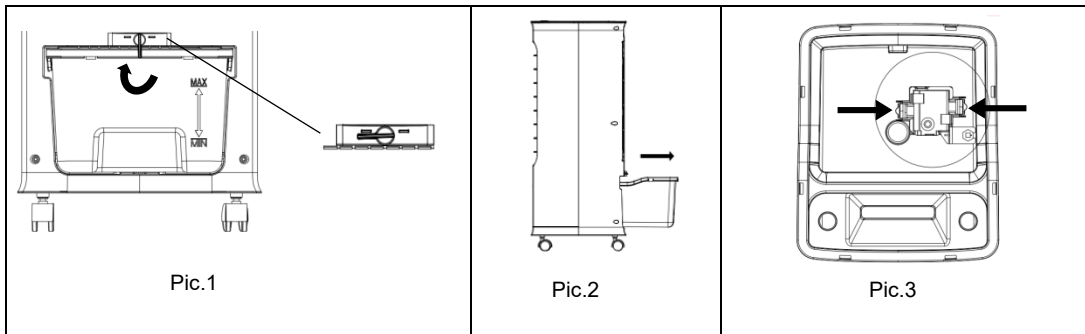
2. Estrarre il serbatoio seguendo la direzione della freccia come mostrato nella Pic.2 per avere uno spazio per lo smontaggio della pompa.

3. Estrarre la pompa dell'acqua dal serbatoio premendo le 2 alette posizionate sulla pompa (Pic.3), poi rimuovere completamente il serbatoio per la pulizia.

4. Per la decalcificazione del serbatoio dell'acqua, versare acqua e aceto oppure un prodotto anticalcare, lasciare agire per un tempo sufficiente e risciacquare con acqua, quindi utilizzare un panno morbido e asciutto per pulirlo.

5. Riposizionare il serbatoio dell'acqua senza dimenticare di rimettere la pompa nel serbatoio, premendo nuovamente sulle due alette posizionate sulla pompa, agganciandola quindi al serbatoio.

Si consiglia di pulire settimanalmente il serbatoio dell'acqua.



STOCCAGGIO

Nei periodi di non utilizzo, scollegare il cavo di alimentazione e conservare l'apparecchio insieme a questo manuale nella scatola originale in luogo fresco e ventilato.

Prima dell'imballaggio, il serbatoio dell'acqua, il pannello a nido d'ape e il filtro anti-polvere devono essere perfettamente asciutti e non deve essere presente acqua nel serbatoio.

POSSIBILI PROBLEMI DI FUNZIONAMENTO E SOLUZIONE

Se l'apparecchio presenta qualche anomalia di funzionamento, consultare la tabella sottostante per risolvere eventuali anomalie. Se persistono contattare un centro assistenza autorizzato per la riparazione dell'apparecchio.

PROBLEMA	POSSIBILE CAUSA	SOLUZIONE
L'apparecchio non funziona	Il cavo di alimentazione non è collegato o non è collegato correttamente L'apparecchio è spento Collegamenti interni mancanti	Collegarlo correttamente Mettere l'acqua nel serbatoio Contattare un centro assistenza
Non umidifica / la pompa dell'acqua emette un suono strano	Non è presente acqua nel serbatoio oppure la quantità di acqua è al di sotto del livello minimo d'acqua Il foro del filtro a nido d'ape è ostruito La pompa dell'acqua è danneggiata oppure i collegamenti interni sono mancanti	Dopo aver spento l'unità aggiungere l'acqua nel serbatoio fino al livello massimo indicato Pulire il filtro a nido d'ape Contattare un centro assistenza
C'è un rumore anomalo	L'apparecchio non è posizionato su una superficie stabile e piana Ci possono essere residui di polvere nell'apparecchio Le alette della mandata dell'aria non sono state aperte Problema con il motore delle alette della mandata dell'aria	Collocare l'apparecchio su una superficie piana e stabile Togliere il filtro a nido d'ape ed eliminare gli accumuli di polvere Aprire manualmente le alette della mandata dell'aria Contattare un centro assistenza



INFORMAZIONE PER IL CORRETTO SMALTIMENTO DEL PRODOTTO ai sensi dell'art. 26 D.Lgs 14/03/14, no. 49 "ATTUAZIONE DELLA DIRETTIVA EUROPEA 2012/19/UE SUI RIFIUTI DA APPARECCHIATURE ELETTRICHE ED ELETTRONICHE"

Alla fine della sua vita utile questo apparecchio non deve essere smaltito insieme ai rifiuti domestici. Richiamiamo l'importante ruolo del consumatore nel contribuire al riutilizzo, al riciclaggio e ad altre forme di recupero di tali rifiuti.

L'apparecchio deve essere consegnato in modo differenziato presso appositi centri di raccolta comunali oppure gratuitamente presso i rivenditori, all'atto dell'acquisto di una nuova apparecchiatura di tipo equivalente. Per prodotti di dimensione esterna inferiore a 25 cm tale servizio di ritiro gratuito del rifiuto deve essere obbligatoriamente fornito gratuitamente dai rivenditori di grandi dimensioni (superficie di vendita di almeno 400m²) anche nel caso in cui non venga acquistata alcuna apparecchiatura equivalente.

Smaltire separatamente un apparecchio elettrico ed elettronico consente di evitare possibili effetti negativi sull'ambiente e sulla salute umana derivanti da uno smaltimento inadeguato e permette di recuperare e riciclare i materiali di cui è composto, con importanti risparmi di energia e risorse.

Per sottolineare l'obbligo di smaltire separatamente queste apparecchiature, sul prodotto è riportato il simbolo del cassonetto barrato.



improve your life

www.argoclima.com