



improve your life

CE

FR

SPHERA

CLIMATISEUR MOBILE (LOCAL)



INSTRUCTIONS D'UTILISATION

Lire attentivement ces instructions avant de mettre en marche l'appareil ou avant toute opération d'entretien. Se conformer aux consignes de sécurité. Le non-respect de ces instructions peut causer des accidents et/ou des dommages. Conserver ces instructions pour toute consultation ultérieure.



L'appareil est chargé d'un gaz inflammable R290.



Avant d'installer et utiliser l'appareil, lisez le manuel de l'opérateur.



Avant d'installer l'appareil, lisez le manuel d'installation.



Pour toute réparation, contacter toujours un centre d'assistance et suivre à la lettre à ce qui est contenu dans le manuel de service.

LE RÉFRIGÉRANT R290

- A fin de remplir ses fonctions, le climatiseur a un circuit frigorifique interne où circule un liquide réfrigérant écologique R290 = 3 GWP (Potentiel de réchauffement de la planète).
- C'est un réfrigérant inflammable et sans odeur, avec d'excellentes propriétés thermodynamiques qui offrent une haute efficacité énergétique.

Attention:

Compte tenu de l'inflammabilité de ce réfrigérant, il est recommandé de suivre scrupuleusement les consignes de sécurité indiquées dans ce manuel.

Ne pas tenter d'accélérer le dégivrage et respecter les recommandations pour nettoyage de l'appareil.

Respecter scrupuleusement les instructions du fabricant pour les réparations: toujours contacter un centre d'assistance autorisé.

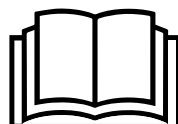
Toutes les réparations effectuées par un personnel non qualifié pourraient être dangereuses.

L'appareil doit être installé et stocké dans une pièce où aucune flamme nue n'est présente en permanence (par exemple : flammes nues, un appareil à gaz en marche ou un poêle électrique en marche).

Ne pas percer ou brûler l'appareil.

L'appareil doit être installé, utilisé et stocké dans un local dont la surface au plancher est supérieure à 12 m² car l'appareil contient un gaz inflammable R290.

Attention, les réfrigérants n'ont aucune odeur.



INFORMATIONS GÉNÉRALES SUR LE FONCTIONNEMENT ET SUR LA SÉCURITÉ

- Cet appareil est un climatiseur local, conçu pour un usage exclusivement domestique
- Utiliser ce climatiseur uniquement comme décrit dans cette notice d'utilisation.
- S'assurer que le type d'alimentation électrique est conforme à la tension requise (220-240 V~/50 Hz).
- Style de Fusible: TC AC250V, l'électricité passant par le fusible ne peut pas être susdit 2A ou 3.15A.
- Cet appareil n'est pas prévu pour être utilisé par des enfants âgés de moins de 8 ans et par personnes dont les capacités physiques, sensorielles ou mentales sont réduites, ou des personnes dénuées d'expérience ou de connaissance, sauf si elles ont pu bénéficier d'une surveillance ou après avoir reçu des instructions concernates l'utilisation sûre de l'appareil et à la compréhension des dangers inhérents.
- Les enfants ne devraient pas jouer avec l'appareil.
- Le nettoyage et l'entretien destinés à être effectuée par l'utilisateur ne doit pas être effectué par des enfants sans surveillance.
- Vérifier que l'installation électrique est en mesure de fournir le courant nécessaire au fonctionnement du climatiseur, en plus du courant normalement absorbé par les autres appareils du domicile (appareils électroménagers, éclairage). Se reporter aux données d'absorption maximale indiquées sur la plaque signalétique du climatiseur.
- Le raccordement au réseau électrique doit être effectué conformément aux normes d'installation en vigueur.
- Vérifier que les disjoncteurs automatiques et les soupapes de protection de l'installation sont en mesure de supporter un courant initial de démarrage de 6A (normalement pendant une durée inférieure à 1 seconde).
- La prise de l'installation doit toujours être équipée d'une mise à la terre efficace.
- S'assurer que la fiche est bien insérée à fond dans la prise. Ne pas utiliser de prise multiple. Ne pas toucher la fiche avec les mains mouillées. S'assurer que la fiche est propre.
- Ne pas utiliser la fiche d'alimentation pour allumer/éteindre le climatiseur: utiliser la touche ON/OFF de la télécommande ou du

panneau de commande.

- Éviter d'installer le climatiseur dans des pièces où il risquerait d'être aspergé par de l'eau (ex: buanderies).
- Avant d'effectuer toute opération de déplacement ou de nettoyage de l'appareil, vérifier que la fiche d'alimentation est débranchée de la prise de courant.
- Ne pas déplacer le climatiseur lorsque celui-ci est en marche ; éteindre tout d'abord l'appareil, puis contrôler le réservoir de collecte de la condensation et le vider éventuellement.
- Pour déconnecter l'appareil, placer la télécommande sur OFF et débrancher la fiche de la prise. Tirer uniquement sur la fiche. Ne pas tirer sur le cordon.
- Ne pas utiliser l'appareil si le câble ou la fiche sont endommagés. Si le câble d'alimentation est endommagé, il doit être remplacé par le fabricant ou son service d'assistance technique ou en tout cas par une personne de qualification similaire, afin d'éviter tout risque.
- L'appareil doit être installé conformément aux réglementations nationales en matière de câblage.
- Tenez l'unité loin du feu, des sources de feu possibles, des objets inflammables ou explosifs.
- Ne laissez pas l'unité sans surveillance tandis qu'il fonctionne, éteindre l'unité et le déconnecter.
- Si le tuyau de drainage est utilisé, la température ambiante ne doit pas être inférieure à 0 °C. Il peut causer la fuite d'eau au climatiseur.
- Ne pas éclabousser ou verser de l'eau sur le climatiseur.

PRUDENCE!

- **Ne pas insérer d'objets dans le climatiseur: cela peut s'avérer très dangereux à cause de la présence d'un ventilateur tournant à vitesse élevée dans l'appareil.**
- **Assurer la libre circulation de l'air jusqu'à l'appareil. Ne pas boucher les grilles d'admission et d'aspiration de l'air avec des rideaux ou tout autre objet.**

ATTENTION!

- Le climatiseur doit être placé à une distance **minimum de 50 cm** du mur

ou de tout autre obstacle, sur une surface plane et stable afin d'éviter les éventuelles fuites d'eau.

- Le climatiseur est équipé d'un système de protection du compresseur contre les surcharges, qui ne permet le démarrage du compresseur qu'après une durée minimum de 3 minutes à la suite d'un arrêt.
- Il est donc demandé d'attendre au moins 3 minutes avant de redémarrer l'appareil. Cette procédure permet d'éviter d'endommager le compresseur.

ATTENTION!

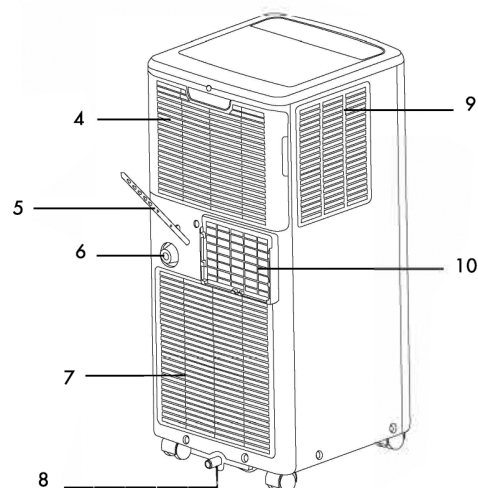
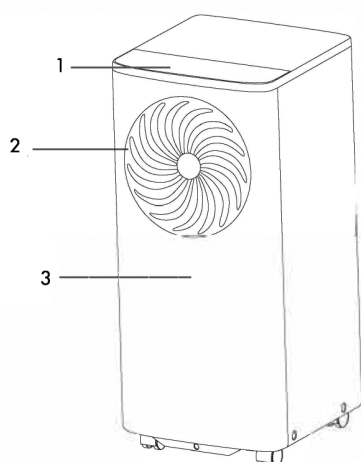
En cas d'anomalie, éteindre l'appareil et débrancher la fiche de la prise de courant. Ne pas démonter ni essayer de réparer ou de modifier le produit. En cas de dysfonctionnement, contacter directement le service d'assistance technique.

ATTENTION!

- Ne pas exposer directement le climatiseur à la lumière du soleil afin d'éviter toute altération de la couleur des matériaux ainsi que la surchauffe éventuelle de l'appareil qui pourrait entraîner l'activation du mécanisme de protection et l'extinction du climatiseur.
- Ne pas utiliser d'insecticides, d'huiles, de détergents ou de peintures en vaporisation autour de l'appareil ; ne pas utiliser de détergents chimiques agressifs pour nettoyer l'enveloppe extérieure de l'appareil: cela pourrait en endommager la finition et la couleur.
- Fermer toutes les fenêtres pour obtenir une climatisation optimale.

Le fabricant n'assume aucune responsabilité en cas de nonrespect des normes de sécurité et de protection contre les accidents.

DESCRIPTION DE L'APPAREIL



1. Panneau de commande et touches pour un fonctionnement sans télécommande
2. Grille sortie d'air
3. Panneau avant
4. Entrée d'air supérieure
5. Enrouleur de câble
6. Trou pour l'évacuation continue de la condensation (mode déshumidification)
7. Entrée d'air inférieure
8. Trou d'évacuation des condensats (mode refroidissement)
9. Filtre à air latéral
10. Raccord de tuyau d'éjection d'air

Limites de fonctionnement mini/maxi (température intérieure)

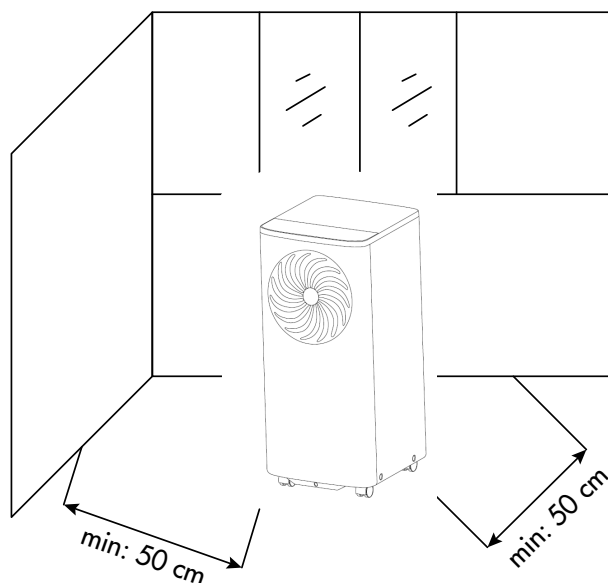
Refroidissement: 16 °C B.S./35 °C B.S.

Déshumidification: 16 °C B.S./35 °C B.S.

Possibilité de réglage de la température ambiante par temps froid: 16 °C B.S./32 °C B.S.

OPÉRATIONS ET CONTRÔLES AVANT LE DÉMARRAGE

Les distances suivantes doivent être respectées pour assurer le bon fonctionnement du climatiseur mobile.



MISE EN SERVICE DE L'APPAREIL

Ouvrir l'emballage et extraire le carton. Sortir le produit et les autres éléments fournis (illustrés ci-dessous).

Télécommande «LCD»



Raccord circulaire (1) à positionner entre la bouche d'expulsion de l'air et le tuyau flexible.



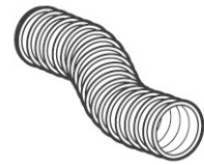
Raccord terminal pour fenêtre (2).



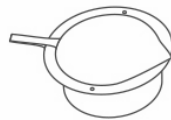
Tube de drainage (drainage continu).



Tuyau flexible.



Kit hublot avec bouchon.



Raccord circulaire pour kit hublot à placer entre la partie finale du tuyau et le hublot.



Placer le produit en position verticale sur une surface plane et stable, le plus près possible d'une fenêtre, à une distance minimum de 50 cm des murs ou de tout autre obstacle à proximité.

UTILISATION AVEC FIXATION DE TERMINAL DE FENÊTRE

1. Rallongez le tuyau juste assez pour atteindre l'extérieur (max 1,5 m) et accrochez-le à la partie arrière du climatiseur (Fig. 1).
2. Ouvrez la fenêtre et verrouillez l'une des portes avec la poignée. Placer la connexion terminale sur l'ouvrant fixe, rapprocher l'autre ouvrant de la fenêtre (Fig. 2).

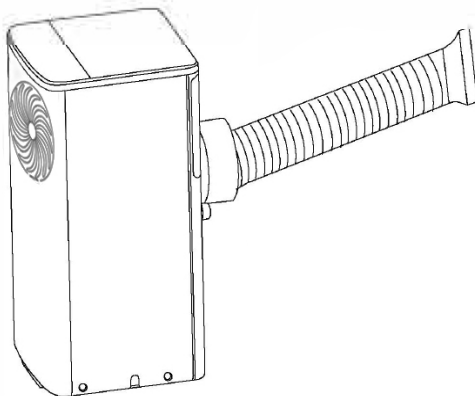


Fig. 1

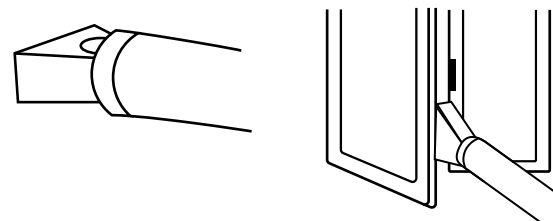
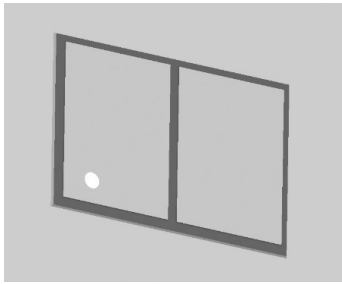


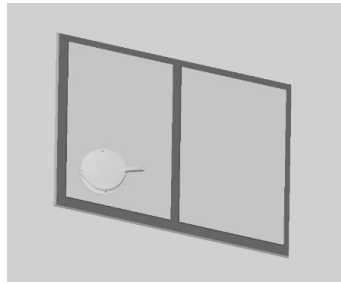
Fig. 2

UTILISATION AVEC KIT HUBLLOT

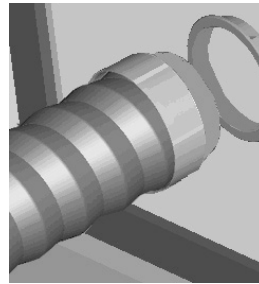
1. Pour réaliser le trou dans le verre, nous vous conseillons d'apporter l'accessoire kit hublot chez le verrier (Fig. 1).
2. Insérez le hublot dans la fenêtre (Fig. 2).
3. Insérez le raccord circulaire du kit hublot dans le tube flexible escamotable et insérez le tube flexible escamotable avec raccord circulaire dans le hublot sans le capuchon (Fig. 3).
4. Pendant les périodes de non-utilisation, débranchez le tuyau et fermez la porte avec le capuchon (Fig. 4).



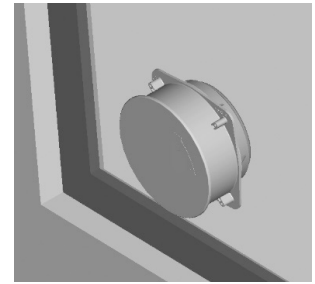
(Fig. 1)



(Fig. 2)



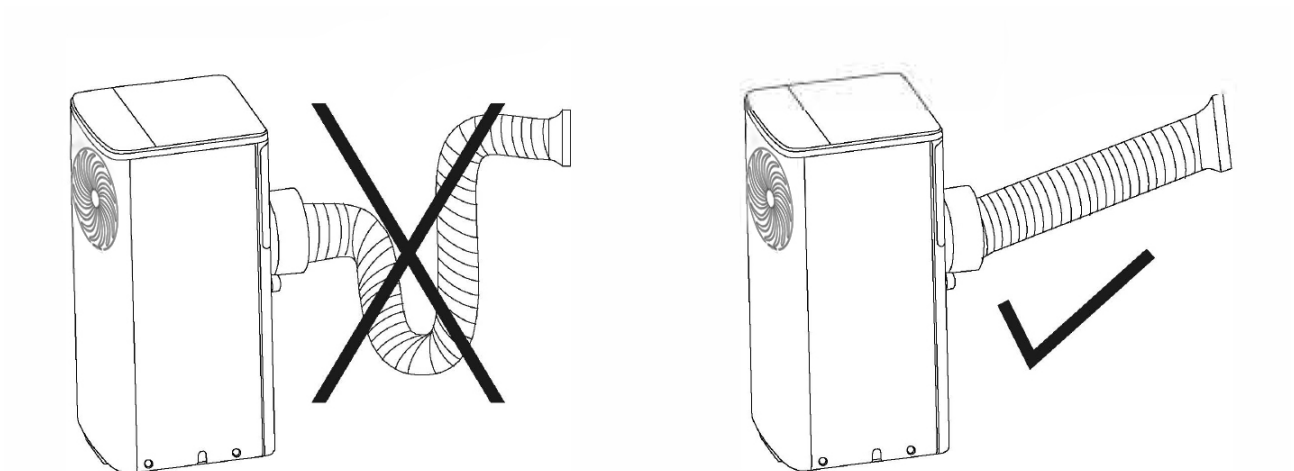
(Fig. 3)



(Fig. 4)

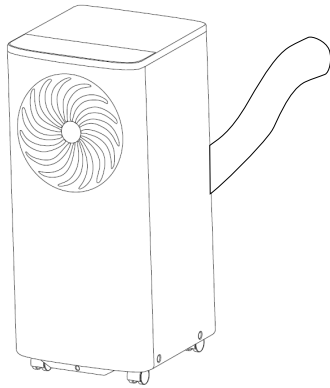
Évitez les virages serrés ou les plis dans le tuyau.

Pendant les périodes de non-utilisation, débranchez le tuyau et fermez le hublot avec le bouchon.

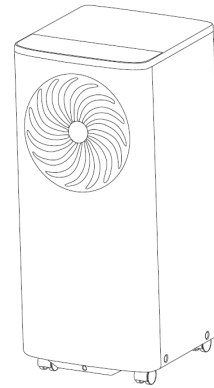


MODALITÉS D'UTILISATION DE L'APPAREIL

Cet appareil peut être utilisé pour le Refroidissement, la Déshumidification et la Ventilation. Lors du passage d'un mode de fonctionnement à un autre, le ventilateur continue de fonctionner mais le compresseur s'arrête: ce dernier redémarre au bout de 3 minutes. Ce retard de mise en route protège le compresseur contre les éventuels dommages.



Refroidissement, Ventilation



Déshumidification

LE TUYAU D'ÉVACUATION DOIT TOUJOURS ÊTRE RACCORDÉ à l'appareil: cette règle est valable dans tous les cas, à l'exception d'une utilisation de l'appareil en mode déshumidification uniquement: dans ce cas, il est conseillé de laisser l'évacuation de l'appareil se faire directement dans l'atmosphère afin d'obtenir une efficacité maximale (voir paragraphe Mode Déshumidification).

Nettoyer périodiquement le filtre à air situé sous la grille arrière, facilement amovible, afin de préserver l'efficacité du climatiseur.

MODES DE FONCTIONNEMENT

1. MODE REFROIDISSEMENT (COOL)


- Appuyez sur le bouton MODE jusqu'à ce que le mode de refroidissement soit sélectionné, la LED ❄️ du panneau de commande s'allume.
- La plage de réglage de la température est de 16°C à 32°C.
- Dans ce mode, chaque fois que vous appuyez sur le bouton ON/OFF, l'appareil s'éteint, l'appareil mémorise la température réglée et maintiendra la température réglée lors de sa remise en marche.
- Dans ce mode, il est possible de régler la vitesse du ventilateur (bouton Fan Speed), de régler la minuterie et la fonction SLEEP (uniquement depuis la télécommande).
- Pour un fonctionnement plus silencieux, réduisez la vitesse au minimum (faible).

2. MODE DÉSHUMIDIFICATION (DRY)


- Appuyez sur le bouton MODE jusqu'à ce que le mode déshumidification soit sélectionné, la LED 💧 du panneau de commande s'allume.
- La température est contrôlée par la carte électronique et ne peut pas être ajustée. Dans ce mode, chaque fois que l'appareil s'éteint en appuyant sur le bouton ON/OFF, l'appareil mémorise les réglages et les conservera lors de sa nouvelle mise sous tension.
- La vitesse du ventilateur est fixée à basse et ne peut pas être ajustée.

NOTE: le climatiseur ne rafraîchit pas l'atmosphère lorsqu'il fonctionne en tant que déshumidificateur. Le tuyau flexible ne doit pas être relié à l'appareil lorsque celui-ci est utilisé en tant que déshumidificateur. **Pour obtenir une efficacité maximale du processus de déshumidification, laisser le raccord arrière d'évacuation libre pour une évacuation directe dans l'atmosphère.** Le mode Déshumidification est recommandé durant l'automne et l'hiver. **En cas d'utilisation en été, il est recommandé de laisser le tuyau flexible branché à l'appareil afin que l'air chaud soit acheminé vers l'extérieur au lieu d'être rejeté à l'intérieur de la pièce.** Durant la déshumidification, il convient d'activer le drainage continu (voir le chapitre « MODE D'ÉLIMINATION DE LA CONDENSATION »).

3. MODE VENTILATION (FAN)

- Appuyez sur le bouton MODE jusqu'à ce que vous sélectionnez Ventilation jusqu'à ce que l'icône  correspondante apparaisse.
- Dans ce mode, il est possible de régler la vitesse de ventilation (Vitesse du ventilateur).
- La température ne peut pas être ajustée.

4. MODE AUTOMATIQUE

- Appuyez sur le bouton MODE pour sélectionner le mode automatique (Auto).
- La LED  du panneau de commande s'allume.
- Ce mode permet à l'appareil de sélectionner le mode de fonctionnement (Refroidissement ou Ventilation) en fonction de la température présente dans la pièce.

MODE D'ÉLIMINATION DES CONDENSATS

Cet appareil vaporise automatiquement les condensats en mode Refroidissement.

Lorsque le climatiseur fonctionne en mode **Refroidissement**, il n'est pas nécessaire d'avoir une évacuation continue des condensats; ce n'est que dans des conditions climatiques particulières, dans lesquelles le taux d'humidité de l'air est très élevé, que de l'eau peut se déposer à l'intérieur de l'appareil. Lorsque le réservoir interne est plein, l'écran affichera le message « P1 », signalant qu'il a été rempli et bloquant le fonctionnement de l'appareil.

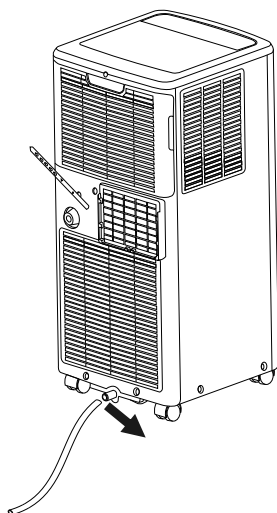
Refroidissement

Cet appareil vaporise automatiquement les condensats en mode Refroidissement. Assurez-vous que, lorsque l'unité fonctionne en mode Refroidissement, les capuchons en caoutchouc qui ferment les trous de vidange à l'arrière sont correctement positionnés. Lorsque le climatiseur fonctionne en mode Refroidissement, il n'est pas nécessaire d'avoir une évacuation continue des condensats; ce n'est que dans des conditions climatiques particulières, dans lesquelles le taux d'humidité de l'air est très élevé, que de l'eau peut se déposer à l'intérieur de l'appareil. Lorsque le récipient est plein, l'écran affiche le message « P1 » signalant qu'il est rempli et bloquant le fonctionnement de l'appareil.

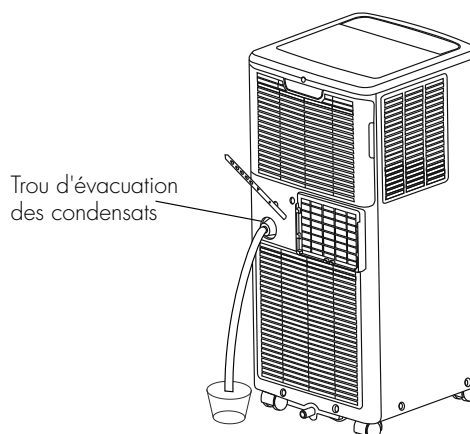
Pour vider le récipient, éteignez le climatiseur et débranchez-le. Retirez le bouchon du trou de vidange inférieur et placez l'extrémité sur un drain ordinaire. Assurez-vous que le tuyau n'est pas tordu ni plié. Le tuyau doit avoir une tendance à la baisse. Fermez le drain avec le bouchon et reprenez l'utilisation du climatiseur.

Déshumidification

Attention: Lors de l'utilisation du climatiseur en déshumidification, **il est conseillé de toujours prévoir une évacuation continue** pour garantir une efficacité de déshumidification maximale. Utilisez le trou de drainage au milieu. L'eau peut être évacuée dans un drain en connectant simplement le tuyau en PVC fourni. Évitez les coudes dans le tube de drainage.



Purge manuelle des condensats
(Refroidissement)



Évacuation continue des condensats
(Déshumidification)

CONTRÔLE DES FONCTIONS

AVEC TÉLÉCOMMANDE

Lors de la première utilisation de la télécommande, installez les piles (non fournies) en veillant à bien positionner les deux polarités "+" et "-". Pour insérer les piles, suivez les instructions ci-dessous :

- Ouvrez le compartiment à piles en faisant glisser la porte vers l'extérieur (respectez le sens de la flèche sur la fig.1).
- Insérez deux piles neuves en faisant attention à la polarité (fig.2).
- Réinsérez le couvercle dans le compartiment à piles (respectez le sens de la flèche sur la fig.3).

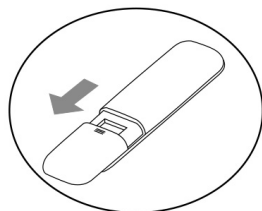


Fig.1

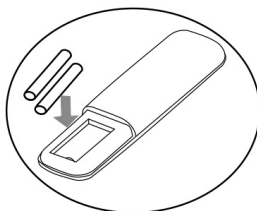


Fig.2

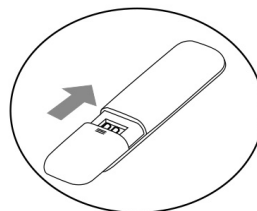


Fig.3

- Pointez toujours la télécommande vers le récepteur du climatiseur ; il doit se trouver à moins de 8 mètres du récepteur et il ne doit y avoir aucun obstacle entre la télécommande et le récepteur de signal de l'appareil.
- Ne jetez pas et ne laissez pas tomber la télécommande sur le sol, évitez les infiltrations d'eau ou d'autres liquides et ne l'exposez pas aux intempéries, au contact direct avec le soleil ou à d'autres sources de chaleur.
- En cas de dysfonctionnement, ou si l'affichage a tendance à disparaître ou à se réinitialiser, retirez les piles de la télécommande pendant 30 secondes, puis insérez-les à nouveau. Si cela ne fonctionne toujours pas, remplacez-les.
- Si vous remplacez les piles, ne mélangez pas des piles neuves avec des anciennes ou avec d'autres types de piles, cela pourrait entraîner un dysfonctionnement de la télécommande.
- En cas d'inactivité prolongée, retirez les piles pour éviter d'éventuelles fuites.
- Les batteries doivent être correctement éliminées conformément à la réglementation en vigueur.

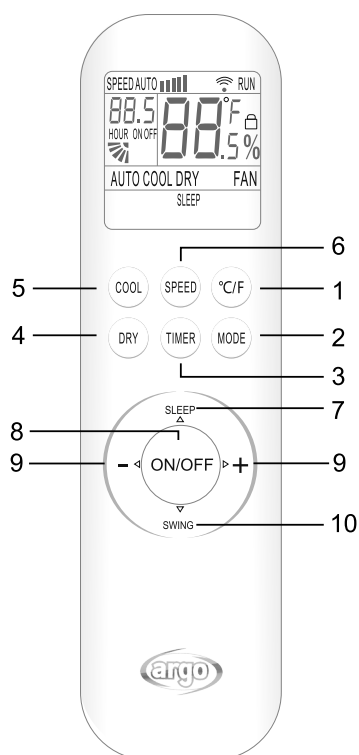


INFORMATIONS POUR UNE ÉLIMINATION CORRECTE DES BATTERIES SELON LA DIRECTIVE EUROPÉENNE 2006/66/CE et les modifications de la directive 2013/56/UE

Veuillez remplacer la batterie lorsque sa charge électrique est épuisée: à la fin de sa vie utile, cette batterie ne doit pas être jetée avec les déchets non triés. Il doit être livré à des centres de collecte séparés spéciaux ou à des détaillants qui offrent ce service. La mise au rebut séparée d'une batterie vous permet d'éviter d'éventuels effets négatifs sur l'environnement et la santé humaine résultant d'une élimination inappropriée et vous permet de récupérer et de recycler les matériaux qui la composent, avec d'importantes économies d'énergie et de ressources. Pour souligner l'obligation de jeter les batteries séparément, le symbole de la poubelle barrée est affiché sur la batterie. L'élimination illégale du produit par l'utilisateur entraîne l'application des sanctions administratives prévues par la législation en vigueur.

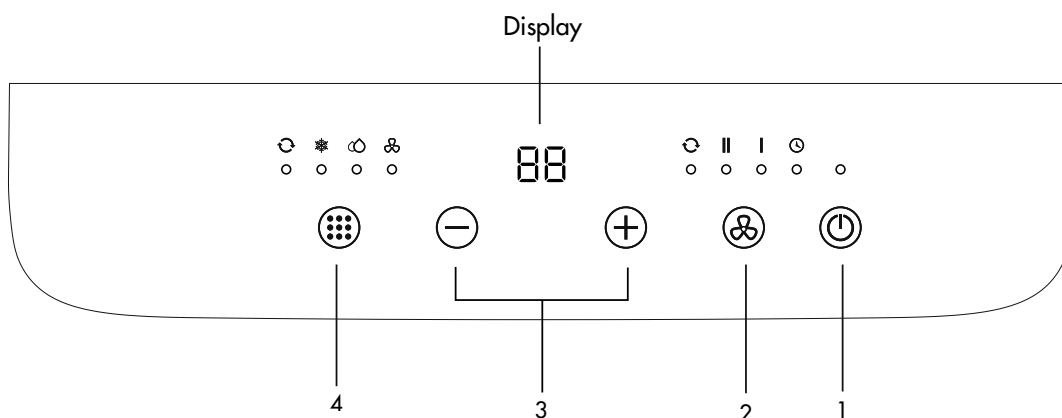
POUR UN FONCTIONNEMENT OPTIMAL DE LA TÉLÉCOMMANDE, ADRESSEZ LA TÊTE DE L'ÉMETTEUR VERS LE RÉCEPTEUR SITUÉ SUR LE CLIMATISEUR.

CONTRÔLE AVEC TÉLÉCOMMANDE



- 1. Bouton °C/F
- 2. Bouton MODE (modes de fonctionnement)
- 3. Bouton TIMER
- 4. Bouton DRY (déshumidification)
- 5. Bouton COOL (refroidissement)
- 6. Bouton SPEED (vitess de ventilation)
- 7. Bouton SLEEP
- 8. Bouton ON/OFF
- 9. Boutons + -
- 10. Bouton SWING (inactif)

PANNEAU DE COMMANDE

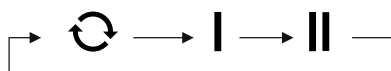


1. BOUTON ON/OFF

Appuyez sur ce bouton pour allumer ou éteindre l'appareil. Par défaut, la vitesse de ventilation, lorsque l'appareil est allumé, est faible.

2. BOUTON VITESSE DE VENTILATION (FAN SPEED)

Appuyez sur ce bouton pour régler la vitesse du ventilateur dans la séquence circulaire suivante : Auto, Bas, Haut:




La vitesse du ventilateur ne peut pas être réglée en mode Auto.

En appuyant sur ce bouton, vous pouvez régler le Timer, lorsque l'icône Timer ⌚ s'allume sur le panneau de commande, vous pouvez régler l'heure souhaitée à l'aide des boutons + -

3. BOUTONS "+" et "-"

Régler le Timer

Appuyez sur les boutons « + » et « - » pour régler le Timer (la LED  s'allume sur le panneau de commande après avoir sélectionné la fonction Timer avec le bouton Fan Speed). Chaque fois que les boutons sont enfoncés, le pas de réglage va de 0,5 heure à 10 heures, puis le pas de réglage passe à 1 heure à chaque pression. La plage de réglage est de 0,5 à 24 heures.

Si 00 s'affiche sur l'écran, la fonction Timer sera automatiquement annulée et si aucun réglage n'est effectué dans les 5 secondes, la fonction Timer s'activera automatiquement.

Pour annuler la fonction Timer, réglez l'heure sur 00 ou appuyez sur le bouton ON/OFF.

Réglage de la température

Appuyez sur les boutons « + » et « - » pour régler la température (chaque appui correspond à 1 °C).

La température peut être réglée de 16°C à 32°C

Pour changer l'affichage de °C à °F, appuyez simultanément sur les boutons + et - pendant 3 secondes.

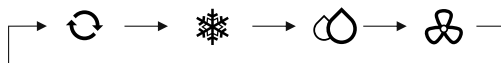
Activation du Timer depuis la télécommande

Climatisation allumée, appuyez sur ce bouton pour désactiver la fonction TIMER, climatisation éteinte pour l'activer. Lorsque le bouton est enfoncé, l'écran affichera les mots « ON (OFF) » clignotants. Appuyez sur les boutons « + » et « - » pour régler le Timer, à chaque pression, l'intervalle de sélection augmentera ou diminuera de 0,5 h. La plage pouvant être définie est de 0,5 à 24 h. Appuyez à nouveau sur le bouton « TIMER » pour activer la fonction, le symbole « ON (OFF) » cessera de clignoter. Si le bouton « TIMER » n'est pas enfoncé dans les 10 secondes alors que le symbole « ON (OFF) » clignote sur l'écran, la fonction TIMER sera annulée. Si la fonction TIMER est active, un appui sur ce bouton la désactivera.

4. BOUTON MODE

Appuyez sur ce bouton pour sélectionner les différents modes de fonctionnement, selon cette séquence :

Auto - Refroidissement - Déshumidification - Ventilation



Les LED s'allument selon la sélection effectuée.

Fonction SLEEP (activable uniquement par télécommande)

Appuyez sur ce bouton de la télécommande pour activer ou désactiver cette fonction.


Après avoir réglé le mode Sleep, en fonction de refroidissement, la température augmentera de 1 °C en une heure, puis elle augmentera automatiquement de 1 °C après une autre heure.

La vitesse de ventilation passera automatiquement au niveau le plus bas disponible pour garantir un fonctionnement silencieux maximum pendant le sommeil nocturne. Après 10 heures de fonctionnement en mode SLEEP, le climatiseur revient à ses fonctions précédentes et s'éteint automatiquement. Ce mode ne peut pas être activé en modes ventilation et Auto.

Fonction d'affichage de la température °C/F (activable uniquement par télécommande)

Appuyez sur ce bouton de la télécommande pour changer l'affichage de la température de °C à °F.

Fonction bloc pour enfants (activable uniquement par télécommande)

Appuyez simultanément sur les boutons DRY et MODE pendant 3 secondes pour activer ou désactiver la sécurité enfants. Lorsque cette fonction est activée, l'icône  apparaît sur l'écran de la télécommande.

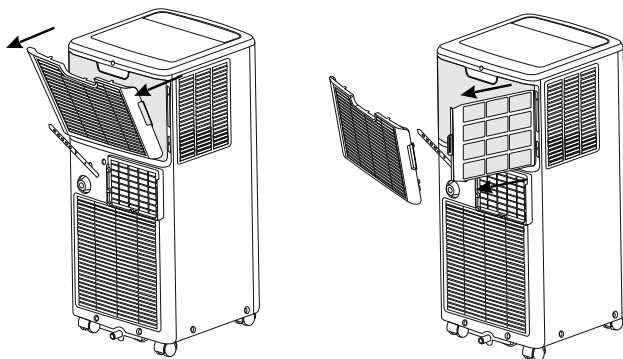
Fonction Memory

En cas de panne de courant, lorsque l'alimentation électrique sera rétablie, l'unité reprendra son fonctionnement selon les derniers réglages. Le compresseur reprend son fonctionnement après 4 minutes.

ENTRETIEN ET NETTOYAGE

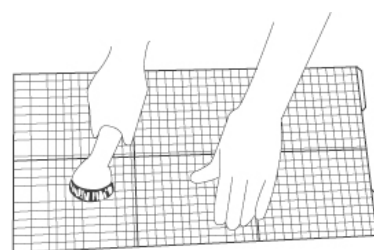
ATTENTION!

Avant d'effectuer toute opération de nettoyage et d'entretien sur l'appareil, retirer la fiche d'alimentation de la prise de courant.



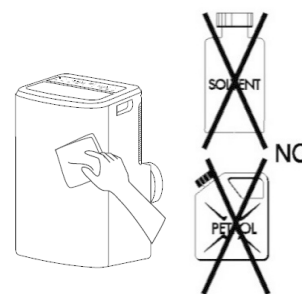
1. Nettoyage du filtre à air

Lorsque le filtre à air doit être nettoyé, « CL » apparaît sur l'écran du panneau de commande. Le filtre à air doit être vérifié au moins une fois toutes les deux semaines de fonctionnement. Le fonctionnement avec des filtres sales ou obstrués entraîne toujours une diminution de l'efficacité du climatiseur et peut entraîner de graves problèmes. Pour retirer le filtre, décrochez la grille arrière puis retirez le filtre en suivant le sens des flèches en le tirant doucement. Utilisez un aspirateur pour enlever la poussière. Si cela ne suffit pas, lavez le filtre avec de l'eau tiède et éventuellement un détergent neutre, rincez-le à l'eau froide et laissez-le sécher naturellement avant de le remettre en place. Une fois le filtre réinséré, fermez la grille et reprenez l'utilisation du climatiseur.



2. Nettoyage de l'enveloppe extérieure

Utiliser un chiffon doux et humide pour nettoyer l'extérieur du climatiseur. Ne pas utiliser d'eau trop chaude, de solvants, d'essence ou d'autres produits chimiques, de poudre de talc ou de brosses: cela risquerait d'endommager la surface ou la couleur de l'enveloppe extérieure. Pour éliminer les éventuelles taches, utiliser de l'eau tiède avec un peu de détergent neutre. Ne pas verser d'eau sur le climatiseur pour le nettoyer: cela pourrait endommager ses composants internes ou provoquer un court-circuit

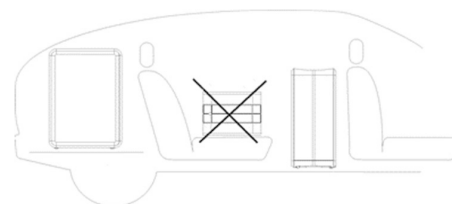


3. Conservation

En cas de prévision d'une non-utilisation du climatiseur pendant une longue période, nettoyer les filtres avant de le stocker à l'abri. Toujours maintenir l'appareil en position verticale. Ne pas poser d'objets lourds sur le dessus de l'appareil et protéger si possible le climatiseur à l'aide d'un film plastique.

4. Transport

Transporter de préférence le climatiseur en position verticale. Si jamais cela n'est pas possible, le renverser sur son côté droit; une fois arrivé à destination, remettre immédiatement l'appareil en position verticale et attendre au moins 4 heures avant de l'utiliser en mode refroidissement.



5. Pour un maximum de sécurité, vérifier périodiquement l'état du câble d'alimentation; en cas d'endommagement dû à l'utilisation, s'adresser au Centre d'Assistance pour procéder à son remplacement

CONSEILS POUR UN CONFORT MAXIMUM ET UNE CONSOMMATION MINIMUM

VÉRIFIER que:

- les grilles d'admission et d'aspiration de l'appareil sont toujours libres de tout obstacle;
- le filtre à air est toujours propre; un filtre sale diminue le passage de l'air et réduit le rendement de l'appareil;
- les portes et fenêtres sont fermées pour éviter toute infiltration d'air non climatisé;
- le tuyau flexible est correctement positionné, sans pliures ni courbes trop serrées;
- la température ambiante est supérieure à 16 °C pour les fonctions refroidissement et déshumidification.

RÈGLEMENT (UE) N. 517/2014 - GAZ À EFFET DE SERRE

L'appareil contient du R290, un gaz naturel présentant un potentiel de réchauffement global (PRG) = 3 - 0.175 kg = 0,00053 Tonne éq. CO₂. Ne pas rejeter de R290 dans l'environnement.



AVERTISSEMENT POUR L'ÉLIMINATION CORRECTE DU PRODUIT AUX TERMES DE LA DIRECTIVE EUROPÉENNE 2012/19/UE

Au terme de son utilisation cet équipement ne doit pas être éliminé avec les ordures ménagères. Le produit doit être remis à l'un des centres de collecte sélective locaux ou auprès des revendeurs assurant ce service. Éliminer séparément un équipement électrique et électronique permet d'éviter des potentielles retombées négatives pour l'environnement et la santé humaine dérivant d'une élimination incorrecte et permet de récupérer les matériaux qui le composent dans le but d'une économie importante en termes d'énergie et de ressources. Pour rappeler l'obligation d'éliminer séparément ces équipements, le produit porte le symbole d'un caisson à ordures barré.

PRÉCAUTIONS POUR LE SPÉCIALISTE

Exigences d'attitude pour l'entretien (les réparations ne doivent être effectuées que par des spécialistes).

- Toute personne impliquée dans le travail ou l'interruption d'un circuit frigorifique doit être en possession d'un certificat valide délivré par une autorité d'évaluation accréditée dans le secteur, autorisant sa compétence à manipuler les fluides frigorigènes de manière sûre conformément à une évaluation reconnue par l'industrie spécification.
- L'entretien ne doit être effectué que selon les recommandations du fabricant de l'équipement. L'entretien et les réparations qui nécessitent l'assistance d'un autre personnel qualifié doivent être effectués sous la supervision de la personne compétente dans l'utilisation de réfrigérants inflammables.

Travaux de préparation à la sécurité

La quantité maximale de charge de réfrigérant est indiquée dans le tableau ci-dessous un (Remarque: reportez-vous à la plaque signalétique pour le montant de la charge R290).

Dimensione stanza (m ²)	4	11	15
Carica massima (kg)	<0.152	0.225	0.304

Tableau a - Charge maximale (kg)

Contrôles de sécurité

Avant de commencer à travailler sur des systèmes contenant des réfrigérants inflammables, des contrôles de sécurité sont nécessaires pour s'assurer que le risque d'inflammation est minimisé. Lors de la réparation du système de réfrigération, les précautions suivantes doivent être observées avant d'effectuer des travaux sur le système.

- **Procédure de travail**
Les travaux doivent être exécutés selon une procédure contrôlée afin de minimiser le risque de présence de gaz ou de vapeurs inflammables lors de l'exécution des travaux.
- **Zone de travail générale**
Tout le personnel de maintenance et les autres personnes travaillant dans la zone locale doivent être informés de la nature du travail effectué. Le travail dans des espaces confinés doit être évité. La zone autour de la zone de travail doit être sectionnée. Assurez-vous que les conditions dans la zone ont été sécurisées par le contrôle des matières inflammables.
- **Vérifier la présence de réfrigérant**
La zone doit être vérifiée avec un détecteur de réfrigérant approprié avant et pendant le travail, pour s'assurer que le technicien est conscient des atmosphères potentiellement toxiques ou inflammables. Assurez-vous que l'équipement de détection des fuites utilisé est adapté à une utilisation avec tous les réfrigérants applicables, c'est-à-dire anti-étincelles, correctement scellés ou à sécurité intrinsèque.
- **Présence d'extincteur**
Si un travail à chaud doit être effectué sur l'équipement de réfrigération ou toute pièce associée, un équipement de lutte contre l'incendie adéquat doit être disponible. Il est nécessaire d'avoir un extincteur à poudre sèche ou à CO₂ à côté de la zone de charge.
- **Aucune source d'inflammation**
Aucune personne effectuant des travaux liés à un système de réfrigération impliquant une exposition à la tuyauterie ne doit utiliser des sources d'inflammation d'une manière qui crée un risque d'incendie ou d'explosion. Toutes les sources possibles d'inflammation, y compris la fumée de cigarette, doivent être maintenues suffisamment éloignées du lieu d'installation, de réparation, de retrait et de élimination, au cours de laquelle le réfrigérant peut éventuellement être libéré dans l'espace environnant. Avant de commencer le travail, la zone autour de l'équipement doit être vérifiée pour s'assurer qu'il n'y a aucun risque d'inflammabilité ou d'inflammation. Des panneaux «Interdiction de fumer» doivent être affichés.
- **Zone ventilée**
Assurez-vous que la zone est à l'extérieur ou qu'elle est suffisamment ventilée avant de pénétrer dans le système ou d'effectuer tout travail à chaud. Une ventilation continue doit être présente pendant la période d'exécution des travaux. La ventilation doit disperser en toute sécurité le réfrigérant libéré et l'expulser de préférence dans l'atmosphère.

- **Contrôles des équipements de réfrigération**

Lors du remplacement des composants électriques, ils doivent être adaptés à l'usage et avec les spécifications correctes. Les directives d'entretien et de service du fabricant doivent toujours être suivies. En cas de doute, consultez le service technique du fabricant pour obtenir de l'aide.

Les contrôles suivants doivent être appliqués aux installations utilisant des fluides frigorigènes inflammables:

- La charge de réfrigérant réelle est conforme à la dimension de la pièce où les pièces contenant du réfrigérant sont installées;
- Les machines et les ouvertures de ventilation fonctionnent correctement et ne sont pas obstruées;
- Si un circuit frigorifique indirect est utilisé, le circuit secondaire doit être contrôlé pour la présence de fluide frigorigène;
- Le marquage sur l'équipement reste visible et lisible. Les marquages et signes illisibles doivent être corrigés;
- Les tuyaux ou composants de réfrigération sont installés dans un endroit où ils sont peu susceptibles d'être exposés à une substance susceptible de corroder les composants contenant du réfrigérant, à moins que les composants ne soient construits avec des matériaux intrinsèquement résistants à la corrosion ou soient adéquatement protégés contre la corrosion.

- **Vérifications des appareils électriques**

La réparation et l'entretien des composants électriques doivent inclure des contrôles de sécurité initiaux et des procédures d'inspection des composants. S'il y a un défaut qui pourrait compromettre la sécurité, ne connectez pas l'alimentation au circuit jusqu'à ce qu'il soit résolu de manière satisfaisante. Si le défaut ne peut pas être éliminé immédiatement, mais que le fonctionnement doit continuer, une solution intermédiaire appropriée doit être utilisée. Ceci doit être signalé au propriétaire de l'équipement afin que toutes les parties soient informées.

Les contrôles de sécurité initiaux comprennent:

- Que les condensateurs sont déchargés: cela doit être fait en toute sécurité pour éviter la possibilité d'étincelles;
- Qu'aucun composant électrique et aucun câblage ne soient exposés lors de la charge, de la restauration ou de la purge du système;
- Qu'il y a continuité de masse.

- **Réparations sur composants scellés**

Lors de réparations sur des composants scellés, toutes les alimentations électriques doivent être déconnectées de l'équipement sur lequel on travaille avant de retirer les couvercles scellés, etc. S'il est absolument nécessaire d'avoir une alimentation électrique de l'équipement pendant la maintenance, alors un dispositif de détection de fuite doit être placé au point le plus critique pour avertir d'une situation potentiellement dangereuse. Une attention particulière doit être portée aux points suivants pour s'assurer qu'en intervenant sur les composants électriques, le boîtier n'est pas altéré de manière à compromettre le niveau de protection. Cela inclut les dommages aux câbles, un nombre excessif de connexions, des bornes non conformes aux spécifications d'origine, des dommages aux joints, un assemblage incorrect des presse-étoupes, etc.

- Assurez-vous que l'appareil est monté solidement.
- Assurez-vous que les joints ou les matériaux d'étanchéité ne sont pas dégradés au point qu'ils ne servent plus à empêcher la pénétration d'atmosphères inflammables. Les pièces de rechange doivent être conformes aux spécifications du fabricant.

REMARQUE: l'utilisation de mastic silicone peut inhiber l'efficacité de certains types d'équipement de détection de fuite. Les composants à sécurité intrinsèque n'ont pas besoin d'être isolés avant de travailler dessus.

- **Réparation de composants à sécurité intrinsèque**

Ne pas appliquer de charges inductives ou capacitatives permanentes au circuit sans s'assurer qu'il ne dépasse pas la tension et le courant autorisés pour l'équipement utilisé. Les composants à sécurité intrinsèque sont les seuls sur lesquels on peut travailler en présence d'une atmosphère inflammable. L'équipement d'essai doit être de la bonne évaluation. Remplacez les composants uniquement par des pièces spécifiées par le fabricant. D'autres pièces peuvent provoquer l'inflammation du réfrigérant dans l'atmosphère en raison d'une fuite.

- **Câblage**

Vérifiez que le câblage n'est pas sujet à l'usure, à la corrosion, à une pression excessive, à des vibrations, à des bords tranchants ou à d'autres effets environnementaux négatifs. Le contrôle doit également prendre en compte les effets du vieillissement ou des vibrations continues provenant de sources telles que les compresseurs ou les ventilateurs.

- **Détection de fluides frigorigènes inflammables**

En aucun cas, des sources d'inflammation potentielles ne doivent être utilisées pour rechercher ou détecter des fuites de réfrigérant. Un chalumeau aux halogénures (ou tout autre détecteur utilisant une flamme nue) ne doit pas être utilisé.

- **Méthodes de détection des fuites**

Les méthodes de détection de fuites suivantes sont considérées comme acceptables pour tous les systèmes frigorifiques. Les détecteurs de fuites électroniques peuvent être utilisés pour détecter les fuites de réfrigérant mais, dans le cas de réfrigérants inflammables, la sensibilité peut ne pas être adéquate ou un réétalonnage peut être nécessaire. (L'équipement de détection doit être étalonné dans une zone exempte de réfrigérant.) Assurez-vous que le détecteur n'est pas une source potentielle d'inflammation et qu'il est adapté au réfrigérant utilisé. L'équipement de détection de fuite doit être réglé sur un pourcentage de la LFL du réfrigérant et calibré sur le réfrigérant utilisé et le pourcentage de gaz approprié (25% maximum) confirmé. Les fluides de détection de fuites conviennent à la plupart des réfrigérants, mais l'utilisation de nettoyants contenant du chlore doit être évitée car le chlore peut réagir avec le réfrigérant et corroder la tuyauterie en cuivre. Si une fuite est suspectée, toutes les flammes nues doivent être retirées/éteintes. Si une fuite de réfrigérant est détectée et nécessite un brasage, tout le réfrigérant doit être récupéré du système ou isolé (via des vannes d'arrêt) dans une partie du système éloignée de la fuite. Pour les appareils contenant des réfrigérants inflammables, l'azote sans oxygène (OFN) doit donc être purgé à travers le système avant et pendant le processus de brasage.

- **Enlèvement et évacuation**

Lors de l'effraction du circuit frigorifique pour effectuer des réparations ou à d'autres fins, des procédures conventionnelles doivent être utilisées. Cependant, pour les réfrigérants inflammables, il est important de suivre les meilleures procédures car il existe un risque d'inflammabilité.

La procédure suivante doit être suivie:

- retirer le réfrigérant;
- purger le circuit avec un gaz inerte; évacuer;
- purger à nouveau avec un gaz inerte;
- ouvrir le circuit par coupage ou brasage.

La charge de réfrigérant doit être récupérée dans les bons cylindres de récupération. Pour les appareils contenant des réfrigérants inflammables, le système doit être rincé avec OFN pour rendre l'unité sûre. Vous devrez peut-être répéter ce processus plusieurs fois. L'air comprimé ou l'oxygène ne doivent pas être utilisés pour purger les systèmes réfrigérants. Pour les appareils contenant des réfrigérants inflammables, le rinçage doit être réalisé en brisant le vide dans le système avec OFN et en continuant à remplir jusqu'à ce que la pression de fonctionnement soit atteinte, puis en évacuant à l'atmosphère et enfin en abaissant le vide. Ce processus doit être répété jusqu'à ce qu'il n'y ait plus de réfrigérant dans le système. Lorsque la charge finale OFN est utilisée, le système doit être mis à la pression atmosphérique pour permettre l'exécution du travail. Cette opération est absolument indispensable si vous souhaitez réaliser des opérations de brasage sur les canalisations. Assurez-vous que la sortie de la pompe à vide n'est pas à proximité de sources d'inflammation et que la ventilation est disponible.

- **Procédures de charge**

En plus des procédures de charge conventionnelles, les exigences suivantes doivent être respectées.

- Assurez-vous que la contamination des différents réfrigérants ne se produit pas lors de l'utilisation de l'équipement de charge. Les tuyaux ou les conduites doivent être aussi courts que possible pour minimiser la quantité de réfrigérant qu'ils contiennent.
- Les cylindres doivent être maintenus debout.
- Assurez-vous que le système de réfrigération est mis à la terre avant de charger le système avec du réfrigérant.
- Étiquetez le système lorsque la charge est terminée (si ce n'est déjà fait).
- Faites très attention à ne pas trop remplir le système de réfrigération.

Avant de recharger le système, il doit être testé sous pression avec le gaz de purge approprié. Le système doit subir un test d'étanchéité à la fin de la charge mais avant la mise en service. Un test d'étanchéité ultérieur doit être effectué avant de quitter le site.

- **Désactivation**

Avant d'effectuer cette procédure, il est essentiel que le technicien soit parfaitement familiarisé avec l'équipement et tous ses détails. Les bonnes pratiques sont recommandées pour que tous les réfrigérants soient récupérés en toute sécurité. Avant d'effectuer la tâche, un échantillon de l'huile et du réfrigérant doit être prélevé au cas où une analyse serait requise avant la réutilisation du réfrigérant récupéré. Il est essentiel que l'électricité soit disponible avant le début de l'activité.

1. Familiarisez-vous avec l'équipement et son fonctionnement.
2. Isolez électriquement le système.
3. Avant de tenter la procédure, assurez-vous que:
 - des équipements de manutention mécanique sont disponibles, si nécessaire, pour la manutention des bouteilles de fluide frigorigène;
 - tous les équipements de protection individuelle sont disponibles et utilisés correctement;
 - le processus de récupération est supervisé en tout temps par une personne compétente;

- les équipements de récupération et les bouteilles sont conformes aux normes appropriées.
- 4. Si possible, vidangez le système de réfrigérant.
- 5. Si le vide n'est pas possible, créez un collecteur afin que le réfrigérant puisse être retiré des différentes parties du système.
- 6. Assurez-vous que le cylindre est placé sur la balance avant de procéder à la récupération.
- 7. Démarrez la machine de récupération et utilisez-la conformément aux instructions du fabricant.
- 8. Ne remplissez pas trop les cylindres. (Pas plus de 80% en volume de charge liquide).
- 9. Ne pas dépasser, même temporairement, la pression maximale de service du vérin.
- 10. Lorsque les bouteilles ont été correctement remplies et que le processus est terminé, assurez-vous que les bouteilles et l'équipement sont rapidement retirés du site et que toutes les vannes d'isolement de l'équipement sont fermées.
- 11. Le réfrigérant récupéré ne doit pas être chargé dans un autre système de réfrigération à moins qu'il n'ait été nettoyé et vérifié.

- **Étiquetage**

L'équipement doit être étiqueté indiquant qu'il a été arrêté et vidé de son réfrigérant. L'étiquette doit être datée et signée. Pour les appareils contenant des réfrigérants inflammables, assurez-vous qu'il y a des étiquettes sur l'appareil indiquant que l'appareil contient un réfrigérant inflammable.

- **Récupération**

Lors du retrait du réfrigérant d'un système, que ce soit pour la maintenance ou la mise hors service, Les bonnes pratiques sont recommandées pour que tous les réfrigérants soient retirés en toute sécurité. Lors du transfert de réfrigérant vers des bouteilles, assurez-vous que seules des bouteilles de récupération de réfrigérant appropriées sont utilisées. Assurez-vous que le nombre correct de cylindres est disponible pour maintenir la pleine charge du système. Toutes les bouteilles à utiliser sont désignées pour le réfrigérant récupéré et étiquetées pour ce réfrigérant (c'est-à-dire des bouteilles de récupération de réfrigérant spéciales). Les bouteilles doivent être complètes avec soupape de surpression et vannes d'arrêt relatives en bon état de fonctionnement. Les bouteilles de récupération vides sont évacuées et, si possible, refroidies avant la récupération. Si des compresseurs ou des huiles de compresseur doivent être retirés, assurez-vous qu'ils ont été évacués à un niveau acceptable pour garantir que le réfrigérant inflammable ne reste pas dans le lubrifiant. Le processus d'évacuation doit être effectué avant de retourner le compresseur aux fournisseurs. Pour accélérer ce processus, seul le chauffage électrique du corps du compresseur doit être utilisé. Lorsque l'huile est vidangée d'un système, cela doit être fait en toute sécurité



improve your life

www.argoclima.com

Argoclima décline toute responsabilité pour toute erreur ou inexactitude dans le contenu de ce manuel et se réserve le droit d'apporter à la présente, à tout moment et sans préavis, toute modification jugée appropriée pour tout besoin technique ou commercial.