



DE

TISCHVENTILATOR

TABLO EVO BLACK

TABLO EVO WHITE



GEBRAUCHSANWEISUNGEN

Bevor Sie dieses Gerät zusammen bauen, einbauen, betreiben oder warten, lesen Sie bitte die folgenden Anweisungen sorgfältig durch. Zu Ihrem Schutz beachten Sie bitte alle Sicherheitshinweise. Die Nichtbeachtung der Anweisungen kann zu Unfällen und/oder Schäden führen. Bewahren Sie die Anweisungen für späteres Nachschlagen auf.

ALLGEMEINE INFORMATIONEN ZUR SICHERHEIT

- Verwenden Sie diesen Ventilator nur im Rahmen der in diesem Handbuch beschriebenen Anweisungen. Jeder nicht vom Hersteller empfohlene Einsatz kann Brand, Stromstöße oder Personenschäden verursachen.
- Stellen Sie sicher, dass die Stromversorgung der auf dem Datenetikett des Ventilators angegebenen Spannung entspricht. (220-240V~/50Hz)
- Dieses Produkt ist kein Spielzeug. Kinder müssen entsprechend beaufsichtigt werden, damit sie nicht mit dem Gerät spielen.
- Dieses Gerät ist nicht geeignet, um von Personen (einschließlich Kindern ab 8 Jahren) mit eingeschränkten körperlichen, sensorischen und geistigen Fähigkeiten oder ohne die notwendige Erfahrung oder Kenntnis genutzt zu werden, ohne eine geeignete Aufsicht oder Ausbildung für die Nutzung des Geräts durch eine Person, die für ihre Sicherheit verantwortlich ist, erhalten zu haben.
- Decken Sie das Gerät nicht ab und schränken Sie den Luftstrom am Lufteingang oder –ausgang in keiner Weise ein.
- Bei Nichtgebrauch oder Reinigung ziehen Sie den Stecker aus der Steckdose.
- Verwenden Sie das Gerät nicht zum Trocknen von Kleidung.
- Verwenden Sie das Gerät in einem gut gelüfteten Bereich.
- Stecken Sie keine Finger oder Objekte in das Gitter am Lufteingang oder –ausgang: es besteht die Gefahr von Stromschlägen oder Bränden oder der Ventilator kann beschädigt werden.
- Zur Vermeidung von Brandgefahr dürfen das Gitter in keiner Weise manipuliert werden, während der keramische Ventilator in Betrieb ist.
- Schalten Sie das Gerät nicht ein, wenn Kabel oder Stecker beschädigt sind. Ist das Versorgungskabel beschädigt, muss es vom Hersteller, vom Händler oder einer ähnlich qualifizierten Person ausgetauscht werden, um Risiken zu vermeiden

- Schalten Sie das Gerät nicht ein, wenn es heruntergefallen oder auf eine sonstige Art beschädigt wurde. Beauftragen Sie einen qualifizierten Techniker mit der Überprüfung und der Reparatur der elektrischen oder mechanischen Teile.
- Die häufigste Ursache für Überhitzung ist Staubablagerung im Gerät. Diese Ablagerungen müssen entfernt werden; Ziehen Sie hierzu den Stecker aus der Steckdose und reinigen Sie die Luftein- und ausgänge und das Gitter mit einem Staubsauger.
- Verwenden Sie keine Scheuermittel zur Reinigung dieses Geräts. Reinigen Sie das Gerät ausschließlich mit einem feuchten (nicht nassen) Tuch, das Sie mit warmem Seifenwasser befeuchtet haben. Ziehen Sie vor jeder Reinigungsarbeit immer den Stecker aus der Steckdose.
- Um den Ventilator vom Stromnetz zu trennen, stellen Sie erst den Schalter auf OFF und ziehen Sie dann den Stecker aus der Steckdose. Ziehen Sie immer den Stecker. Ziehen Sie nicht am Kabel, um den keramischen Ventilator auszuschalten.
- Stellen Sie keine Gegenstände auf das Kabel und knicken Sie es nicht.
- Tauchen Sie das Kabel, den Stecker oder sonstige Elemente des Geräts nicht in Wasser oder andere Flüssigkeiten ein.
- Berühren Sie den Stecker nicht mit nassen Händen.
- Stellen Sie den Lüfter nicht über oder in der Nähe einer anderen Wärmequelle auf, z. B. Öfen, Heizkörper oder andere Geräte, die Wärme erzeugen. Setzen Sie das Gerät keiner direkten Sonneneinstrahlung aus.
- Brandgefahr besteht, wenn der Ventilator während des Betriebs abgedeckt ist oder in Kontakt mit **entflammbarem** Material ist, etwa Gardinen, Überwürfe, Decken, etc. **HALTEN SIE DEN VENTILATOR FERN VON DIESEN MATERIALIEN.**
- Schließen Sie das Gerät nicht an das Stromnetz an, bevor es nicht komplett zusammengebaut wurde.

- Legen Sie das Kabel nicht unter Teppiche. Decken Sie das Kabel nicht mit Decken, Teppichen oder ähnlichem ab. Legen Sie das Kabel nicht in Durchgangsbereiche oder an Stellen, an denen es versehentlich herausgezogen werden kann.
- Verwenden Sie den Ventilator nicht in unmittelbarer Nähe von Badewannen, Duschen, Waschbecken oder Schwimmbecken.
- Stellen Sie den Ventilator nicht unter einer Steckdose auf.
- Verwenden Sie das Gerät nicht im Freien.

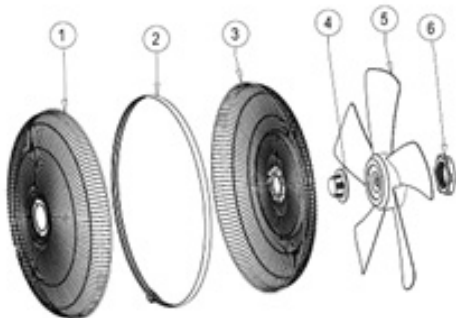
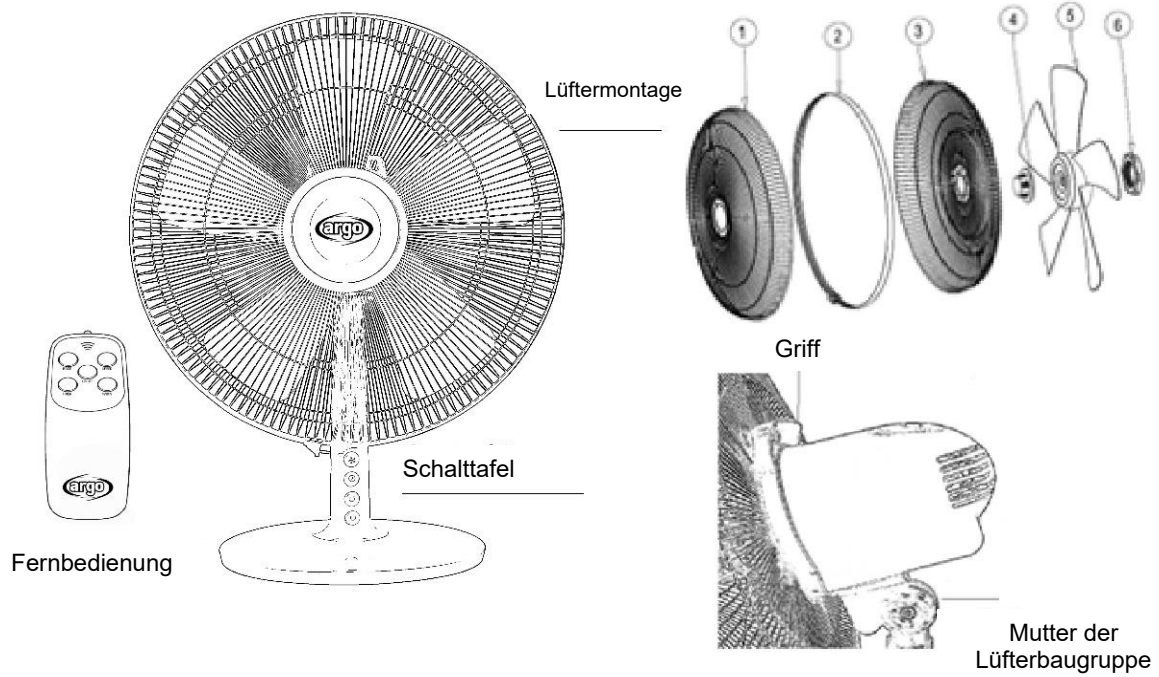
HINWEIS:

ZIEHEN SIE FÜR WARTUNGSARBEITEN IMMER DEN STECKER AUS DER STECKDOSE.

VOR DEM VERSCHIEBEN DES GERÄTS UND VOR WARTUNGSARBEITEN IMMER DAS STROMKABEL AUS DER NETZSTECKDOSE ZIEHEN.

- Gerät nicht auf nachgiebigen Oberflächen, wie etwa Betten, abstellen, da dadurch das Gitter verdeckt werden können.
- Den Ventilator immer auf einer stabilen, ebenen Fläche aufstellen, wenn er eingeschaltet werden soll, damit er nicht kippen kann. Das Kabel so anordnen, dass weder der Ventilator selbst, noch andere Gegenstände darauf abgestellt werden.
- Bei Nichtgebrauch ziehen Sie den Stecker aus der Steckdose.
 - Das Gerät abschalten, wenn niemand mehr im Raum ist, um Unfälle auszuschließen.
 - Schalten Sie das Gerät im Fall einer Störung (Ungewöhnliche Geräusche oder einen seltsamen Geruch) sofort aus.
 - Versuchen Sie nicht, es zu reparieren, sondern bringen Sie es zum technischen Kundendienst in Ihrer Nähe.
 - Um das Produkt zu bewegen, verwenden Sie den Griff auf der Rückseite des Produkts.

TEILBESCHREIBUNG



Komponenten der Lüfterbaugruppe:

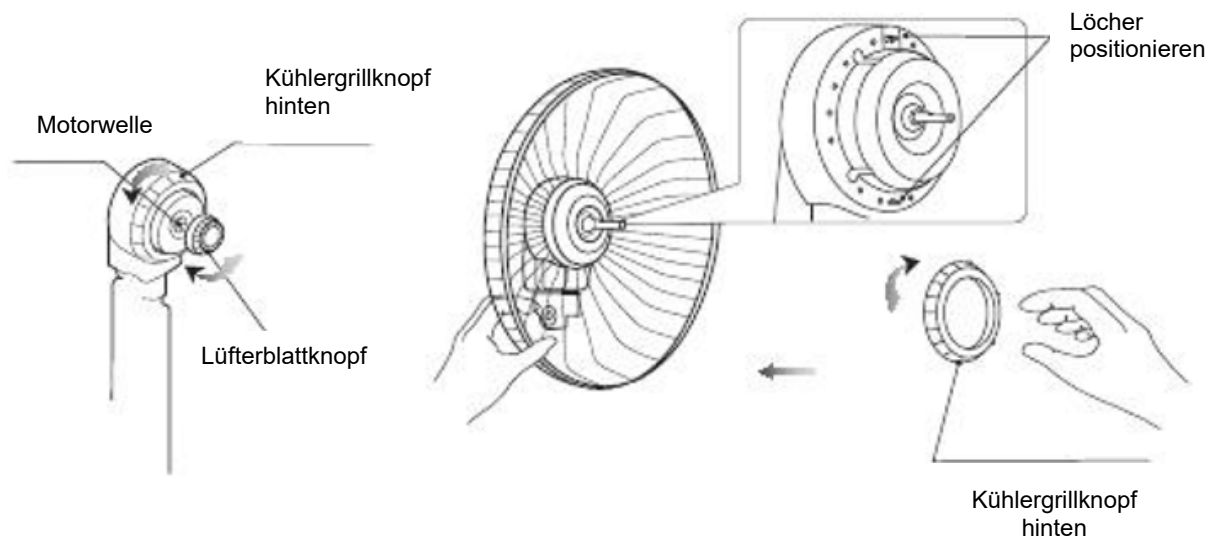
1. Kühlergrill
2. Gitterring
3. Kühlergrill hinten
4. Lüfterabdeckung
5. Ventilator
6. Befestigungsring aus Kunststoff

MONTAGEANLEITUNG DER VENTILATOR

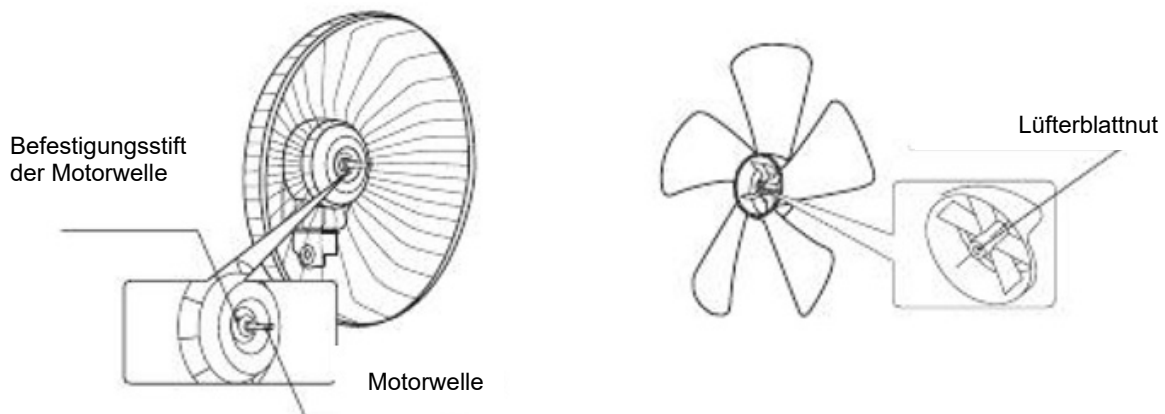
Das Gerät muss nicht installiert werden. Für die Verwendung müssen die Teile gemäß den nachstehenden Anweisungen zusammengebaut werden.

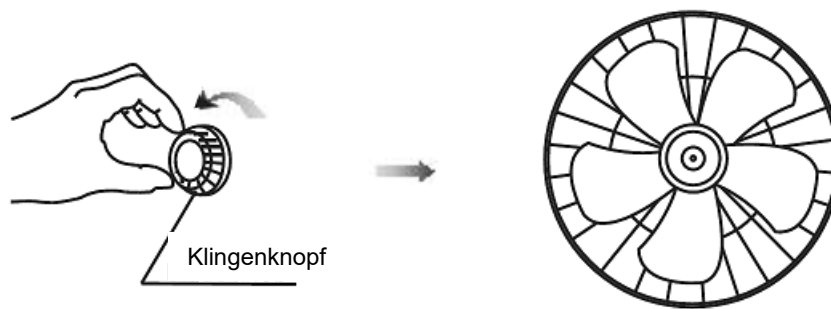
Öffnen Sie die Verpackung und nehmen Sie die Teile des Geräts heraus.

Entfernen Sie die Flügelkappe von der Motorwelle, indem Sie sie im Uhrzeigersinn drehen, und entfernen Sie die Kunststoffbefestigungsmutter vom Lüfterkopf, indem Sie sie gegen den Uhrzeigersinn drehen. Setzen Sie den hinteren Lüftergrill auf den Lüfterkopf, indem Sie die Positionslöcher ausrichten und die Kunststoffbefestigungsmutter am Lüfterkopf befestigen, um den hinteren Lüftergrill am Lüfterkopf zu befestigen. Drücken Sie nicht zu stark auf die Kunststoff-Befestigungsmutter.

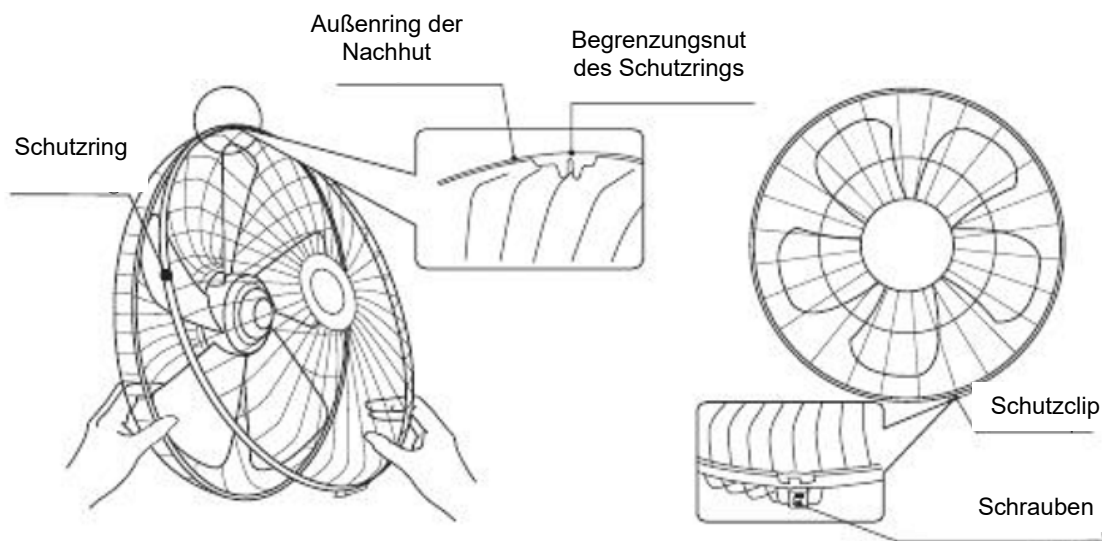


Stellen Sie sicher, dass die Nut des Lüfterflügels mit einer T-Stange auf der Motorwelle ausgerichtet ist, um eine korrekte Positionierung zu gewährleisten, und befestigen Sie das Lüfterblatt. Setzen Sie die Messerkappe von Hand gegen den Uhrzeigersinn vorsichtig auf das Ende der Motorwelle.





Bevor Sie den vorderen Lüftergrill mit dem Selbstschutzclip in die richtige Position des Schutzrings bringen, vergewissern Sie sich, dass sich die Begrenzungsnut des Schutzrings nach oben und der Schutzclip nach unten befindet. Die Schraube an der Unterseite des Schutzrings muss nach dem Zusammenbau des Frontlüfters befestigt werden.



ANLEITUNG ZUR MONTAGE DER BASIS

Stecken Sie das Netzkabel in die entsprechende Nut (zwischen den Punkten E F in Abbildung 1) und montieren Sie die 4 Punkte (Abbildung 1), indem Sie die Basis im Uhrzeigersinn drehen. Stellen Sie sicher, dass die Basis korrekt montiert ist (siehe Abbildung 2).

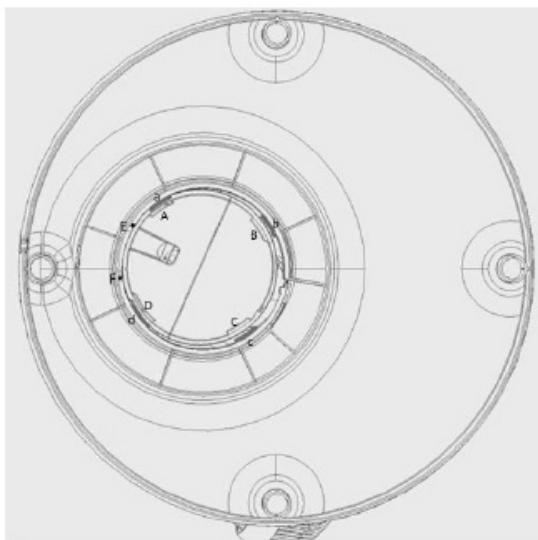


Abbildung 1

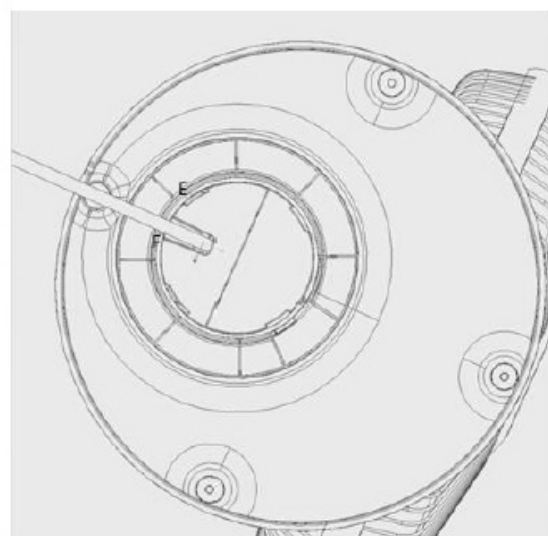


Abbildung 2

WIE MAN DEN LÜFTER BENUTZT

Schließen Sie das Netzkabel an eine geeignete Steckdose (220-240 V ~) an.

Stellen Sie den Lüfter aufrecht auf eine flache, stabile Oberfläche.

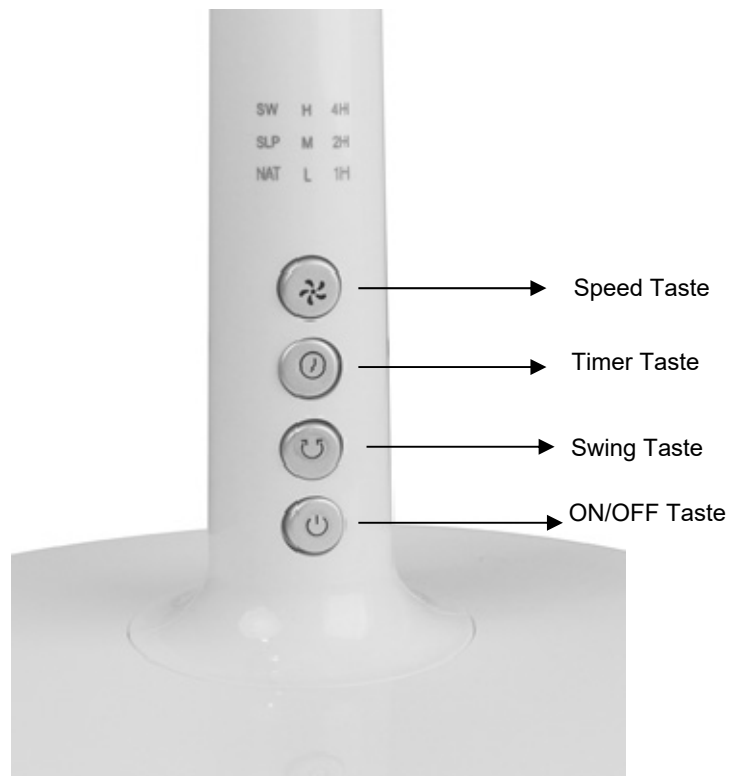
Verwenden Sie diesen Lüfter nicht in Bereichen mit hoher Luftfeuchtigkeit, die reich an Staub oder Wasser sind.

Drücken Sie ON / OFF auf dem Bedienfeld oder der Fernbedienung. Die Emission eines Geräusches zeigt an, dass das Gerät eingeschaltet ist, die Belüftungsgeschwindigkeit 1 Sekunde lang hoch ist und dann auf niedrige Belüftungsgeschwindigkeit umgeschaltet wird, die so lange bestehen bleibt, bis eine andere Belüftungsgeschwindigkeit ausgewählt wird.

Dieses Beatmungsgerät kann in 3 Beatmungsmodi verwendet werden: NORMAL, NATURAL und SLEEP.

In jedem der 3 Modi können Sie durch Drücken der SPEED-Taste die Lüftergeschwindigkeit zwischen niedrig, mittel und hoch ändern.

SCHALTТАFEL



ON/OFF-TASTE


Drücken Sie die ON/OFF-Taste auf dem Bedienfeld oder der Fernbedienung, um den Lüfter ein- oder auszuschalten. Nach dem Einschalten des Geräts wird es 1 Sekunde lang mit hoher Lüftungsgeschwindigkeit betrieben (das H-Symbol leuchtet auf) und dann auf niedrige Lüftungsgeschwindigkeit umgeschaltet (das L-Symbol leuchtet auf). Die gewünschte Lüftergeschwindigkeit kann dann durch Drücken der Geschwindigkeitstaste ausgewählt werden.

SPEED-TASTE

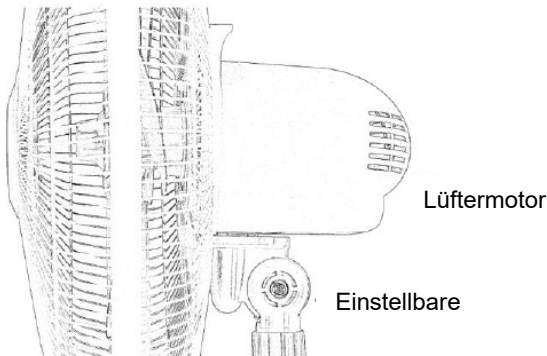
Drücken Sie wiederholt die Geschwindigkeitstaste auf dem Bedienfeld oder der Fernbedienung, um die Lüftergeschwindigkeit in der folgenden Reihenfolge einzustellen: niedrig - mittel - hoch
Auf dem Bedienfeld leuchten die entsprechenden LEDs entsprechend der getroffenen Auswahl und sind wie folgt sichtbar:

L=langsame Geschwindigkeit M=mittlere Geschwindigkeit H=schnelle Geschwindigkeit


SWING TASTE

Um die Swing-Funktion zu aktivieren oder zu deaktivieren, drücken Sie die Taste  auf dem Bedienfeld oder die SWING-Taste auf der Fernbedienung.

Es ist möglich, den Neigungswinkel der Lüfterbaugruppe einzustellen. Schalten Sie den Lüfter aus und lösen Sie die einstellbare Schraube leicht, indem Sie sie gegen den Uhrzeigersinn drehen. Stellen Sie die Lüfterbaugruppe in den gewünschten Winkel und ziehen Sie die einstellbare Schraube fest, indem Sie sie im Uhrzeigersinn drehen.



TIMER TASTE

Drücken Sie die Taste  auf dem Bedienfeld oder die TIMER-Taste auf der Fernbedienung, um das Abschaltintervall des Lüfters in der folgenden Reihenfolge auszuwählen: 1 Stunde, 2 Stunden, 4 Stunden bis maximal 7 Stunden. Die LEDs auf dem Bedienfeld leuchten entsprechend Ihrer Auswahl auf.

MODE-TASTE (nur per Fernbedienung aktiviert)

Drücken Sie diese Taste auf der Fernbedienung (Funktion auf dem Bedienfeld nicht vorhanden), um den gewünschten Beatmungsmodus zwischen Normal, Natürlich und Schlaf auszuwählen:

- **Normal Modus:** Durch einmaliges Drücken der Modustaste auf der Fernbedienung bleibt die Belüftungsgeschwindigkeit konstant und das L-Symbol leuchtet weiterhin auf dem Bedienfeld. Es ist möglich, die Belüftungsgeschwindigkeit zwischen hoch, mittel und niedrig zu wählen (die entsprechenden LEDs leuchten entsprechend der laufenden Geschwindigkeit).
- **Natural Modus:** Durch zweimaliges Drücken der Modustaste auf der Fernbedienung ändert sich die Lüftergeschwindigkeit gemäß einem vordefinierten Programm. Es ist möglich, die Belüftungsgeschwindigkeit zwischen hoch, mittel, niedrig, Stopp zu wählen. Die Symbole leuchten entsprechend der aktuellen Belüftungsgeschwindigkeit. Das entsprechende Symbol auf dem NAT-Bedienfeld.
- **Sleep Modus:** Drücken Sie die Modustaste auf der Fernbedienung dreimal. Die Lüftergeschwindigkeit variiert je nach vordefiniertem Programm. Es ist möglich, die Belüftungsgeschwindigkeit zwischen hoch, mittel, niedrig, Stopp zu wählen. Die Symbole leuchten entsprechend der aktuellen Belüftungsgeschwindigkeit. Das entsprechende Symbol auf dem Bedienfeld ist SLP.

FERNBEDIENUNG



Die Funktionen auf der Fernbedienung entsprechen den Funktionen auf dem Bedienfeld.

EINFÜGEN / ENTFERNEN DER FERNBEDIENUNGSBATTERIEN (siehe Zeichnung unten).

Öffnen Sie die Batterieabdeckung auf der Rückseite der Fernbedienung und entfernen Sie die Abdeckung. Legen Sie die Batterien in die Fernbedienung (nicht im Lieferumfang enthalten) ein und achten Sie auf die korrekte Position der Polarität. Bringen Sie die Abdeckung wieder in der Fernbedienung an.

Verwenden Sie 2 1,5-V-Batterien LR03 (AAA), die der Batterierichtlinie Nr. 2006/66 / EG und Änderungen der Richtlinie 2013/56 / EG.

Entfernen Sie die Batterien, wenn die Fernbedienung längere Zeit nicht benutzt wird.



INFORMATIONEN ZUR RICHTIGEN ENTSORGUNG VON BATTERIEN NACH EUROPÄISCHER RICHTLINIE 2006/66 / EG und Änderungen der Richtlinie 2013/56 / EG

Batterien werden ausgewechselt, wenn sie leer sind: bitte entsorgen Sie diese Batterien nicht zusammen mit dem Hausmüll. Bringen Sie die Batterie in die entsprechenden Sammelstellen in Ihrem Wohnort oder zu Geschäften, die diesen Service anbieten. Die getrennte Entsorgung von Batterien verhindert Umwelt- und Gesundheitsschäden, die durch unsachgemäße Entsorgung entstehen. Zudem können die Komponenten ggf. recycelt werden, um Energie und Rohstoffe zu sparen. Diese Batterien sind in jedem Fall getrennt zu entsorgen und das Symbol mit dem durchkreuzten Mülleimer weist Sie genau darauf hin.

REINIGUNG UND INSTANDHALTUNG

ACHTUNG: ZIEHEN SIE STETS DEN STECKER, BEVOR SIE DAS GERÄT REINIGEN ODER WARTEN. WICHTIG: DAS PRODUKT DARF NICHT IN WASSER GETAUCHT WERDEN.

Reinigen der Geräteoberfläche

Schalten Sie das Gerät aus und ziehen Sie den Stecker aus der Steckdose, bevor Sie Wartungsarbeiten vornehmen oder das Gerät bewegen. Stauben Sie das Produkt mit einem weichen Tuch ab.

Wenn dies nicht ausreicht, verwenden Sie ein weiches, mit entmineralisiertem Wasser und neutralem Reinigungsmittel angefeuchtetes Tuch bei einer Temperatur von unter 50 °C. Lassen Sie das Gerät vollständig trocknen, bevor Sie es erneut verwenden.

Verwenden Sie keine korrosiven Reinigungs- oder Lösungsmittel wie Benzin. Das Gerät nicht mit Wasser waschen. Verwenden Sie während der Reinigung keine Öle, chemischen Stoffe oder andere Gegenstände, die die Oberfläche beschädigen könnten.

Reinigen Sie das Luftein- und -ausgangsgitter mit einem Staubsauger.

AUFBEWAHRUNG

Wenn das Gerät während längerer Zeit nicht gebraucht wird, ist es zusammen mit dieser Anleitung in der Originalverpackung an einem kühlen und trockenen Ort aufzubewahren. Entfernen Sie die Batterien, wenn die Fernbedienung längere Zeit nicht benutzt wird.



INFORMATIONEN BEZÜGLICH DER KORREKTEN ENTSORGUNG DES PRODUKTES GEMÄSS DER EU- RICHTLINIE 2012/19/EU

Am Ende seiner Lebensdauer darf dieses Gerät nicht im Haushaltsmüll entsorgt werden. Jeder Verbraucher kann einen wichtigen Beitrag zur erneuten Nutzung, zum Recycling und zu anderen Formen der Wiederverwendung dieser Altgeräte leisten.

Das Gerät muss zu den Mülltrennungszentren der Gemeinde gebracht oder kostenlos beim Kauf eines neuen, gleichartigen Geräts an den Händler zurückgegeben werden.

Die getrennte Entsorgung elektrischer oder elektronischer Geräte verhindert Umweltbelastungen und negative Auswirkungen auf die menschliche Gesundheit; die Wiedergewinnung der Konstruktionsmaterialien ermöglicht eine erhebliche Energie- und Ressourcenersparnis.

Um auf die Verpflichtung der getrennten Entsorgung hinzuweisen, ist das Gerät mit dem Symbol des durchgestrichenen Müllbehälters versehen.



improve your life

www.argoclima.com