



ES

VENTILADOR DE MESA

TABLO EVO BLACK

TABLO EVO WHITE



INSTRUCCIONES PARA EL USO

Leer las instrucciones detenidamente antes de instalar y encender el aparato o de hacer algún mantenimiento. Observar todas las instrucciones de seguridad; la inobservancia de las mismas puede ser fuente de accidentes y/o daños. Conservar estas instrucciones para futuras consultas.

INFORMACIÓN GENERAL SOBRE LA SEGURIDAD

- Atenerse exclusivamente a las indicaciones de uso de este manual. Cualquier otro uso no recomendado por el fabricante puede provocar incendios, descargas eléctricas o accidentes personales.
- Cerciorarse de que el tipo de suministro eléctrico coincida con la tensión indicada en la etiqueta de datos del ventilador (220-240V~/50Hz).
- Este producto no es un juguete. Es necesario cuidar adecuadamente a los niños de manera que no puedan jugar con el aparato.
- Este aparato no puede ser utilizado por niños y adultos con discapacidades físicas, sensoriales o psíquicas, así como por personas que no tengan la experiencia y los conocimientos necesarios, a menos que estén supervisados o capacitados al uso del aparato por parte de una persona que responda por su seguridad.
- Ni obstruir las rejillas de entrada y salida del aire.
- Mantener todos los objetos a aproximadamente un metro de distancia, tanto al frente como a los lados.
- Desconectar el aparato de la red de suministro cada vez que se limpie o no se use.
- No utilizar el aparato para secar la ropa.
- Evitar la introducción de los dedos u objetos en las rejillas de entrada y salida del aire, dado que esto puede provocar una descarga eléctrica o un incendio y dañar el ventilador.
- No utilizar el aparato con el cable o el enchufe dañados. Si el cable de alimentación presenta daños deberá ser cambiado por el fabricante, el revendedor u otra persona cualificada, de manera que se evite todo tipo de riesgo.
- No poner en marcha el aparato si éste se había caído o dañado de alguna manera. Llevarlo a personal técnico cualificado para que lo

revise y realice la reparación eléctrica o mecánica que sea necesaria.

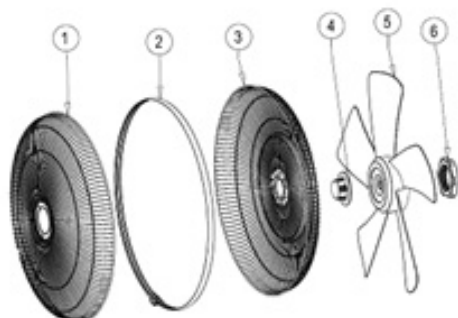
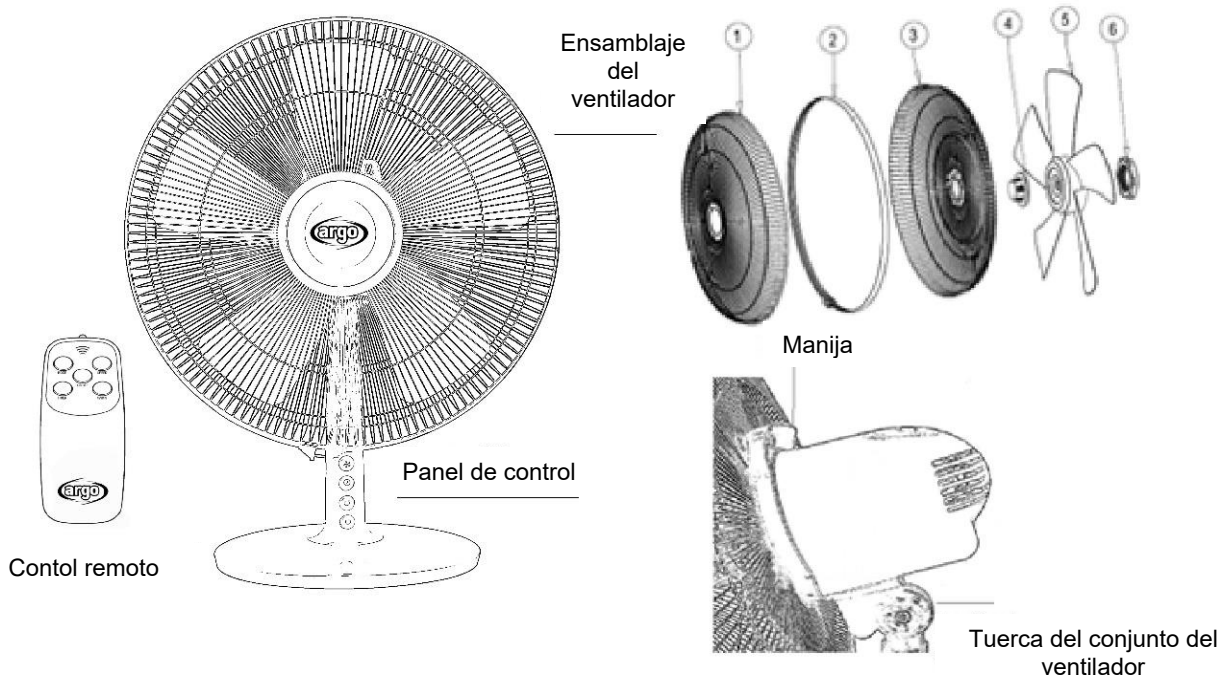
- La causa más común de recalentamiento es la acumulación de polvo en el aparato. Cerciorarse de que estas acumulaciones sean eliminadas desenchufando el aparato y limpiando las rejillas de entrada y salida del aire con una aspiradora.
- No utilizar productos abrasivos para la limpieza de este aparato. Limpiarlo exclusivamente con un paño apenas humedecido (no mojado) con una solución de agua caliente y jabón. Desenchufar siempre el aparato antes de limpiarlo.
- Para desconectar el ventilador, poner el interruptor en la posición OFF y extraer el enchufe de la toma de electricidad. Para extraer el enchufe al apagar el ventilador no tirar del cable.
- No apoyar nada sobre el cable ni doblarlo.
- No se aconseja el uso de cables de prolongación, porque los mismos pueden recalentarse y ser fuente de incendios. No utilizar nunca un solo cable de prolongación para hacer funcionar más de un aparato.
- No sumergir el cable, el enchufe ni cualquier otro componente del aparato en el agua o en otros líquidos.
- No tocar el ventilador con las manos mojadas.
- No coloque el ventilador sobre o cerca de otra fuente de calor, como estufas, radiadores u otros aparatos que produzcan calor. Evite exponer el dispositivo a la luz solar directa.
- No conectar el aparato a la red de suministro hasta que no esté completamente ensamblado y listo para el uso.
- No pasar el cable bajo alguna alfombra. No cubrir el cable con mantas, alfombras u objetos similares. Poner el cable lejos de áreas de tránsito, donde no pueda ser desenchufado accidentalmente.
- No utilizar el ventilador muy cerca de bañeras, duchas, lavabos o piscinas.
- No colocar el ventilador bajo una toma de electricidad.

- No utilizarlo al aire libre.

ADVERTENCIA: CUANDO SE EFECTÚA EL MANTENIMIENTO O MOVIMIENTO DE EL VENTILADOR, DESCONECTAR SIEMPRE EL ENCHUFE.

- No utilizar el aparato sobre superficies blandas, como una cama, donde las rejillas pueden ser bloqueadas.
Siempre apoyar el ventilador sobre una superficie estable, plana, cuando está en funcionamiento, para evitar que el ventilador se vuelque. Colocar el cable en manera tal que el ventilador u otros objetos no se apoyen sobre el mismo.
- Extraer siempre el enchufe cuando el aparato no está en uso.
- Para evitar accidentes apague el aparato cuando quede sin vigilancia.
- En caso de anomalías (ruido anormal u olor extraño), apagar el aparato de inmediato; no intentar repararlo; llevarlo al centro de asistencia técnica más cercano.

DESCRIPCION DE LAS PARTES



Componentes del ensamblaje del ventilador:

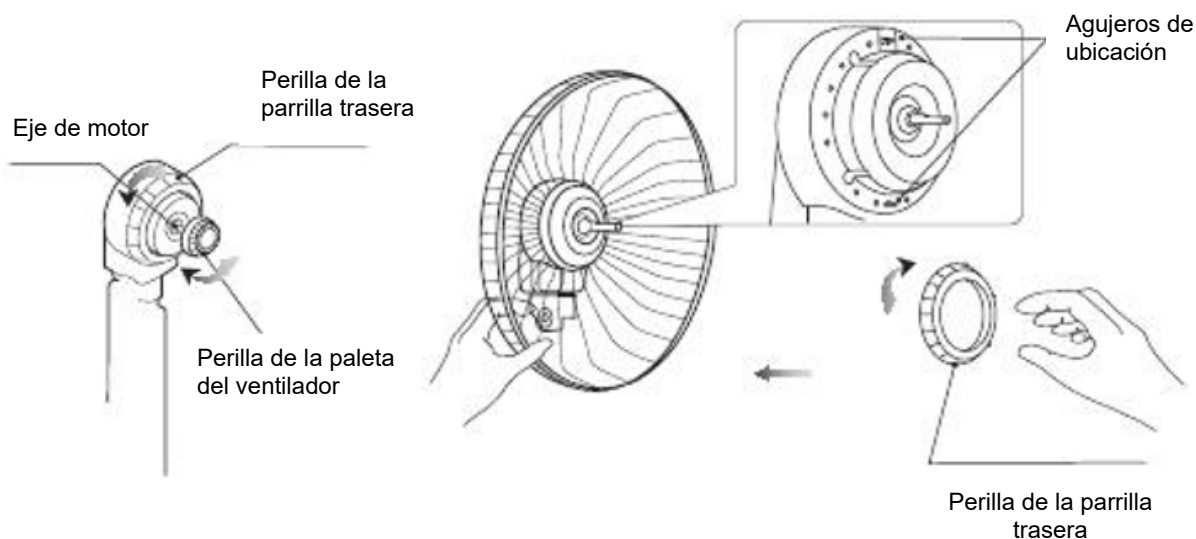
1. Parrilla delantera
2. Anillo de cuadrícula
3. Parrilla trasera
4. Tapa del ventilador
5. Ventilador
6. Anillo de fijación de plástico

MONTAJE DE LA PIEZA DE VENTILACIÓN

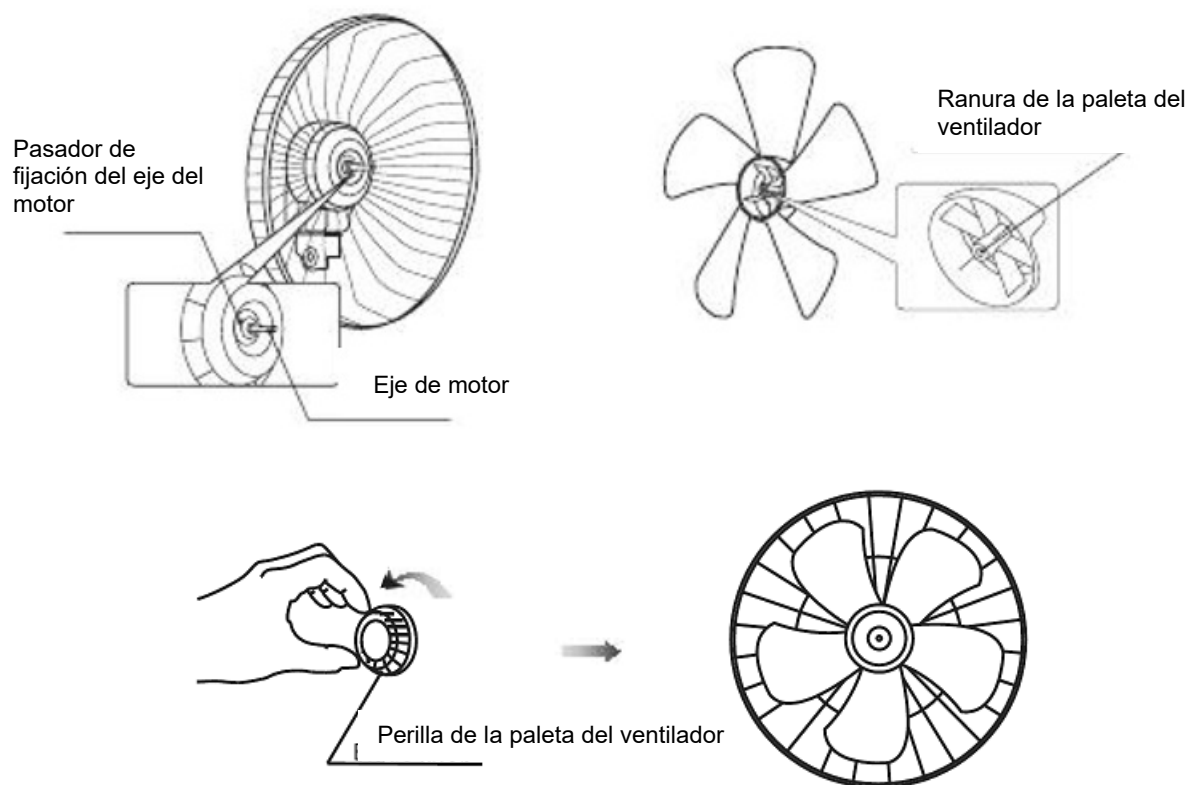
El dispositivo no requiere instalación. Para su uso es necesario ensamblar las piezas, siguiendo las instrucciones a continuación.

Abra el paquete y saque las partes del aparato.

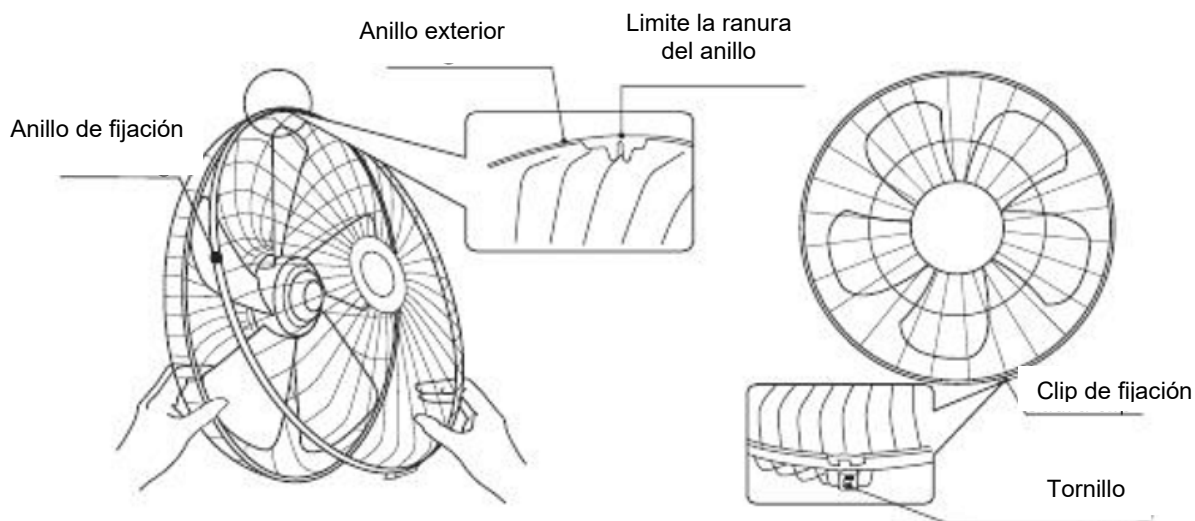
Retire la tapa del ventilador del eje del motor, girándola en el sentido de las agujas del reloj, retire el anillo de fijación de plástico del conjunto del ventilador, girándolo en el sentido de las agujas del reloj. Coloque la rejilla trasera en el conjunto del ventilador, alineándola en los orificios de posición, luego bloquéela con el anillo de fijación de plástico en el conjunto del ventilador para fijar la rejilla trasera. No sobrecargue el anillo de fijación de plástico.



Alinee la ranura del ventilador con la barra en T del eje del motor para permitir el posicionamiento correcto, asegure el ventilador en su ubicación, apretando suavemente la tapa del ventilador con las manos y girándola en sentido antihorario hasta que esté completamente acoplada al eje del motor.



Finalmente, para colocar correctamente la rejilla de protección del ventilador para su fijación, asegúrese de que la ranura límite del anillo de protección esté en el lado superior y que el clip de bloqueo automático de la protección esté en el lado inferior. El tornillo en la parte inferior del anillo de protección debe fijarse después de montar la rejilla frontal



INSTRUCCIONES DE MONTAJE DE LA BASE

Coloque el cable de alimentación en la ranura correspondiente (entre los puntos E F en la figura 1), luego ensamble los 4 puntos (figura 1) girando la base en el sentido de las agujas del reloj. Asegúrese de que la base esté correctamente ensamblada, como se muestra en la figura 2.

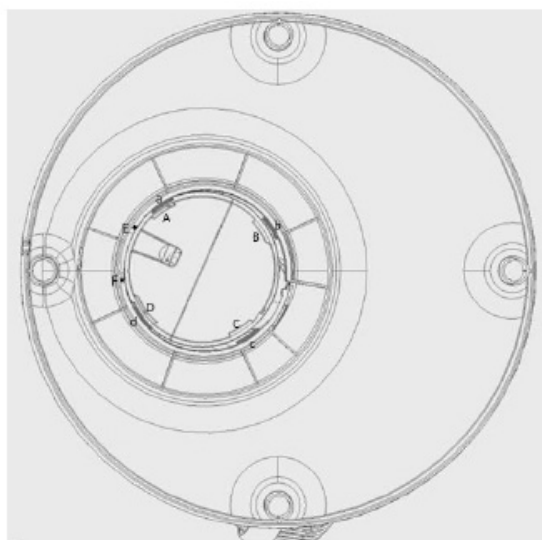


Figura 1

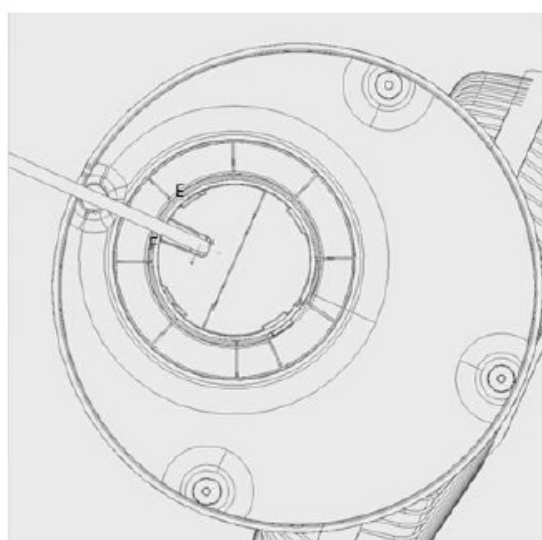


Figura 2

CÓMO UTILIZAR EL VENTILADOR

Conecte el cable de alimentación a una toma de corriente adecuada (220-240 V ~).

Coloque el ventilador en posición vertical sobre una superficie plana y estable.

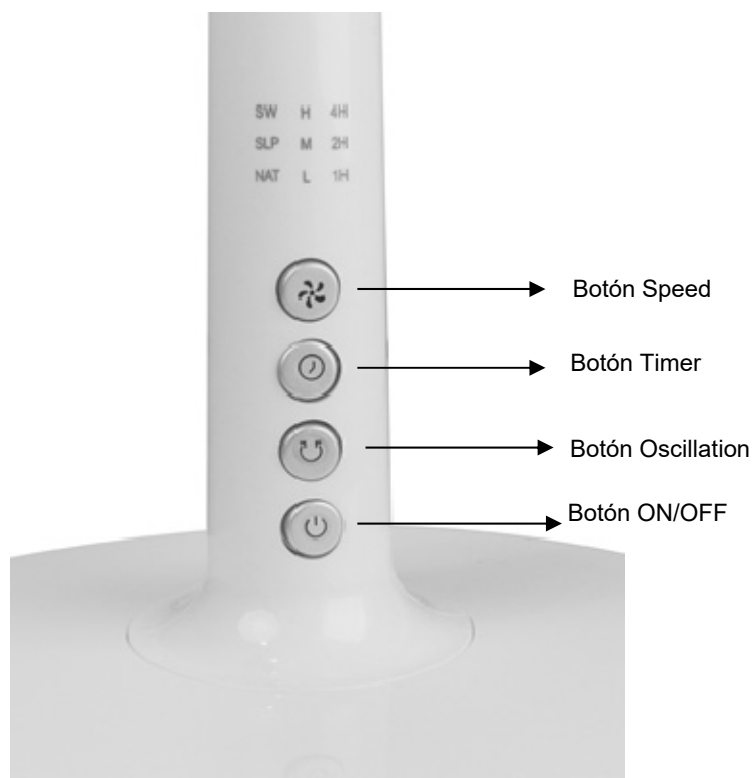
No utilice este ventilador en un área con mucha humedad, rica en polvo o agua.

Presione ON / OFF en el panel de control o en el control remoto. La emisión de un sonido indicará que el dispositivo está encendido, la velocidad de ventilación será alta durante 1 segundo, y luego cambiará a velocidad de ventilación baja, que permanecerá así hasta que se seleccione una velocidad de ventilación diferente.

Este ventilador se puede utilizar en 3 modos de ventilación: NORMAL, NATURAL y SLEEP.

En cada uno de los 3 modos, presionando el botón SPEED puede cambiar la velocidad del ventilador entre baja, media y alta.

PANEL DE CONTROL



BOTÓN ON/OFF


Presione el botón ON / OFF en el panel de control o en el control remoto para encender o apagar el ventilador. Después de encender la unidad, comenzará a funcionar a alta velocidad de ventilación durante 1 segundo (el icono H se ilumina) y luego cambiará a baja velocidad de ventilación (el icono L se iluminará). Entonces será posible seleccionar la velocidad deseada del ventilador presionando el botón Speed.

BOTÓN SPEED

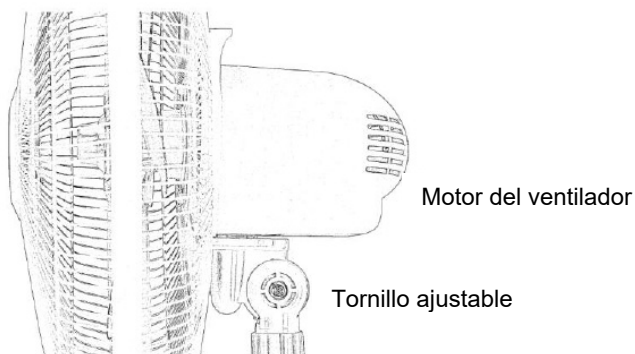
Presione repetidamente el botón Speed en el panel de control o en el control remoto para ajustar la velocidad del ventilador en la siguiente secuencia: baja - media - alta. En el panel de control se iluminarán los LED correspondientes según la selección realizada y serán visibles de la siguiente manera:

L=baja velocidad M=media velocidad H=alta velocidad


BOTÓN SWING

Para activar o desactivar la función swing, presione el botón  en el panel de control o el botón SWING en el control remoto.

Es posible ajustar el ángulo de inclinación del conjunto del ventilador. Apague el ventilador, afloje ligeramente el tornillo ajustable girándolo en sentido antihorario. Coloque el conjunto del ventilador en el ángulo deseado, luego atornille firmemente el tornillo ajustable girándolo en el sentido de las agujas del reloj.



BOTÓN TIMER

Presione el botón  en el panel de control o el botón TIMER en el control remoto para seleccionar el intervalo de apagado del ventilador en la siguiente secuencia: 1 hora, 2 horas, 4 horas hasta un máximo de 7 horas. Los LED en el panel de control se iluminarán según su selección.

BOTÓN DE MODO (activado solo por control remoto)

Presione este botón en el control remoto (función no presente en el panel de control) para seleccionar el modo de ventilación deseado entre Normal, Natural y Sleep:

- **Modo Normal:** Al presionar el botón Mode en el control remoto una vez, la velocidad de ventilación es constante y el ícono L permanece encendido en el panel de control. Es posible seleccionar la velocidad de ventilación entre alta, media y baja (los LED correspondientes se iluminan según la velocidad en curso).
- **Modo Natural:** Pulsando dos veces el botón Mode en el mando a distancia, la velocidad del ventilador varía según un programa predefinido. Es posible seleccionar la velocidad de ventilación entre alta, media, baja, parada, los iconos se iluminan según la velocidad de ventilación actual. El icono correspondiente en el panel de control de NAT.
- **Modo Sleep:** presione el botón Modo en el control remoto tres veces, la velocidad del ventilador varía según un programa predefinido. Es posible seleccionar la velocidad de ventilación entre alta, media, baja, parada, los iconos se iluminan según la velocidad de ventilación actual. El icono correspondiente en el panel de control es SLP.

CONTROL REMOTO



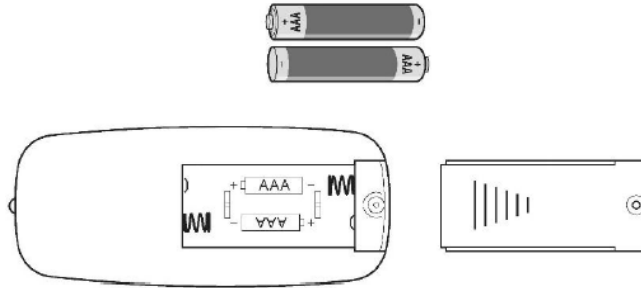
Las funciones del mando a distancia corresponden a las funciones del panel de control.

CÓMO INSERTAR / QUITAR LAS BATERÍAS DEL CONTROL REMOTO (consulte el dibujo a continuación).

Abra la puerta de la batería en la parte posterior del control remoto y retire la puerta. Inserte las pilas en el mando a distancia (no suministrado), teniendo cuidado de comprobar el correcto posicionamiento de la polaridad. Reemplace la tapa del control remoto.

Utilice 2 pilas LR03 (AAA) de 1,5 V que cumplan con la Directiva sobre pilas no. 2006/66 / EC y enmiendas a la Directiva 2013/56 / EC.

Retire las pilas si el mando a distancia no se utiliza durante mucho tiempo.



INFORMACIÓN PARA LA ELIMINACIÓN CORRECTA DE LAS BATERÍAS EN VIRTUD DE LA DIRECTIVA EUROPEA 2006/66/CE y enmiendas a la Directiva 2013/56 / EC.

Sustituir la batería cuando se acabe su carga eléctrica. Al final de su vida útil, las pilas no se deben eliminar junto con los desechos comunes. Se deben entregar a un centro de recogida selectiva autorizado o a los revendedores que ofrecen este servicio. La eliminación selectiva de las baterías permite evitar los efectos negativos que en caso de eliminación inadecuada podrían producirse en el medio ambiente y en la salud humana, y permite recuperar y reciclar los materiales que las componen, con importantes ahorros de energía y recursos. La obligación de eliminar las baterías por separado está indicada por el símbolo del contenedor tachado. La eliminación ilegal del producto por parte del usuario conlleva la aplicación de las sanciones administrativas establecidas por la normativa vigente.

MANTENIMIENTO Y ALMACENAMIENTO

ATENCIÓN: DESCONECTAR SIEMPRE EL ENCHUFE ANTES DE LIMPIAR EL APARATO O DE HACER MANTENIMIENTO.

IMPORTANTE: NO SUMERGIR EL APARATO EN AGUA.

Limpieza de la superficie exterior del aparato

Antes de cualquier mantenimiento o desplazamiento del aparato, apagar el interruptor y desconectar el enchufe.

Utilizar un paño suave para quitar el polvo del aparato.

Si esto no es suficiente, utilizar un paño suave humedecido con agua y detergente neutro a una temperatura inferior a 50°C. Dejar secar el aparato por completo antes de utilizarlo.

No aplicar detergentes corrosivos o solventes como gasolina. No lavar el aparato con agua. Para la limpieza no utilizar aceites, sustancias químicas u objetos que puedan dañar la superficie.

Utilizar una aspiradora para quitar el polvo de las rejillas de entrada y salida del aire.

ALMACENAJE

Para períodos de inactividad desconectar el cable de alimentación y conservar el aparato en su caja original junto con este manual en un sitio fresco y ventilado.

Retire las pilas si el mando a distancia no se utiliza durante mucho tiempo.



INFORMACIÓN PARA LA CORRECTA ELIMINACIÓN DEL PRODUCTO EN VIRTUD DE LA DIRECTIVA EUROPEA 2012/19/UE

Al final de su vida útil, este aparato no debe eliminarse junto a los desechos domésticos. Destacamos el importante papel de la contribución del consumidor a la reutilización, el reciclado y demás formas de recuperación de estos desechos.

El aparato se debe entregar de manera diferenciada a un centro de recogida selectiva municipal o al revendedor en el momento de adquirir un nuevo aparato de tipo equivalente.

La eliminación selectiva de los aparatos eléctricos y electrónicos permite evitar los efectos negativos que en caso de eliminación inadecuada podrían producirse en el medio ambiente y en la salud humana, y permite recuperar y reciclar los materiales que los componen, con importantes ahorros de energía y recursos.

La obligación de eliminar estos aparatos por separado está indicada por el símbolo del contenedor tachado.



improve your life

www.argoclima.com