



FR

VENTILATEUR DE TABLE

TABLO EVO BLACK

TABLO EVO WHITE



INSTRUCTIONS D'UTILISATION

Lire attentivement ces instructions avant de faire fonctionner l'appareil ou avant toute opération d'entretien.
Se conformer aux consignes de sécurité. Le non-respect de ces instructions peut causer des accidents et/ou des dommages. Conserver ces instructions pour toute consultation ultérieure.

INFORMATIONS GÉNÉRALES SUR LE FONCTIONNEMENT ET SUR LA SÉCURITÉ

- Utiliser ce ventilateur comme décrit dans cette notice d'utilisation. Tout usage autre que celui conseillé par le fabricant peut être la cause d'incendies, de chocs électriques ou d'accidents à des personnes.
- S'assurer que le type d'alimentation électrique est conforme aux exigences de voltage de l'étiquette du ventilateur (22-220-240V~/50Hz).
- Ce produit n'est pas un jouet. Il convient de surveiller les enfants pour s'assurer qu'ils ne jouent pas avec l'appareil.
- Cet appareil n'est pas prévu pour être utilisé par des personnes (y compris les enfants) dont les capacités physiques, sensorielles ou mentales sont réduites, ou des personnes dénuées d'expérience ou de connaissance, sauf si elles ont pu bénéficier, par l'intermédiaire d'une personne responsable de leur sécurité, d'une surveillance ou d'instructions préalables concernant l'utilisation de l'appareil.
- Ne pas réduire le débit d'air en entrée ou celui des grilles d'émission d'air.
- Garder tous les objets, qu'ils soient placés devant ou sur les côtés, à au moins 1 mètre de distance de l'appareil.
- Débrancher le cordon du secteur en cas de non-utilisation ou de nettoyage.
- Ne pas utiliser l'appareil pour faire sécher des vêtements.
- Ne pas introduire les doigts ou des objets dans les grilles d'entrée et de sortie de l'air car cela risque de provoquer des chocs électriques, un incendie ou d'endommager le ventilateur.
- Ne pas utiliser l'appareil si les fils ou les fiches sont endommagés. Si le cordon électrique est endommagé, le faire remplacer par le fabricant, le revendeur ou une personne également qualifiée afin d'éviter tout danger.
- Ne pas faire fonctionner un appareil qui est tombé par terre ou qui est endommagé. Confier l'appareil à un technicien qualifié pour le

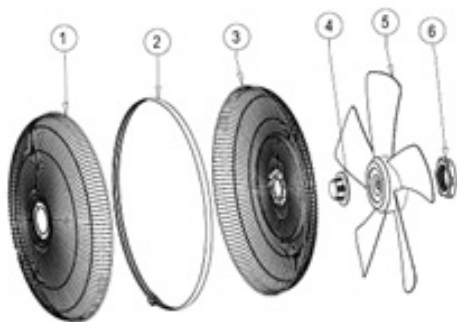
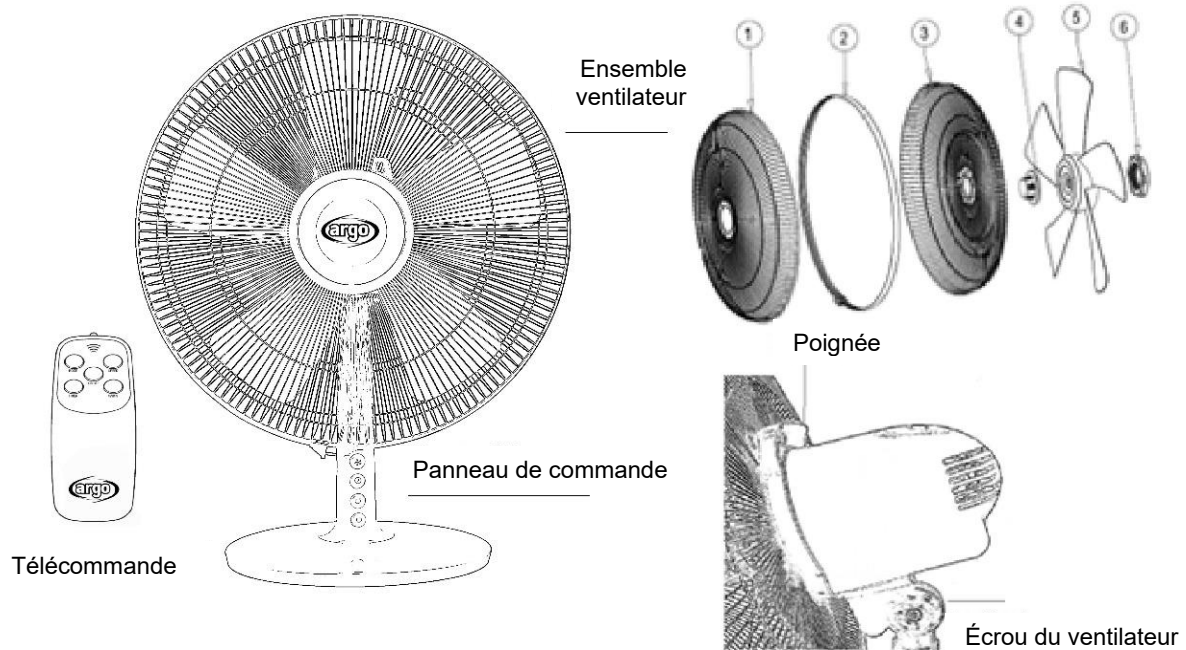
faire contrôler et pour faire effectuer toute réparation électrique ou mécanique.

- La surchauffe est due la plupart du temps à un dépôt de poussière à l'intérieur de l'appareil. Ces dépôts doivent être éliminés.
Débrancher la fiche et nettoyer avec un aspirateur les fentes de l'air ainsi que les grilles.
- Ne pas utiliser de produits de nettoyage abrasifs pour l'entretien de cet appareil. Pour son nettoyage, utiliser un chiffon humidifié avec de l'eau chaude savonneuse (il ne doit pas être trempé). Attention à toujours débrancher la fiche de la prise de courant avant de procéder au nettoyage.
- Pour déconnecter le ventilateur, placer l'interrupteur sur OFF et débrancher la fiche de la prise. Tirer sur la fiche. Ne pas tirer sur le câble pour éteindre le ventilateur.
- Ne rien poser sur le câble et ne pas le plier.
- L'utilisation de rallonges est déconseillée car il y a risque de surchauffe de la rallonge et donc risque d'incendie. Ne jamais utiliser une seule rallonge pour faire fonctionner plusieurs appareils.
- Ne pas plonger le cordon, la fiche ou tout autre élément de l'appareil dans de l'eau ou dans d'autres liquides.
- Ne pas toucher la fiche avec les mains mouillées.
- Ne placez pas le ventilateur au-dessus ou à proximité d'une autre source de chaleur, telle qu'une cuisinière, un radiateur ou tout autre appareil produisant de la chaleur. Évitez d'exposer l'appareil à la lumière directe du soleil.
- Ne pas brancher l'appareil au secteur tant qu'il n'a pas été complètement assemblé et installé.
- Ne pas faire passer le câble sous des tapis. Ne pas couvrir le câble avec des couvertures, des tapis ou autres. Placer le câble loin de lieux de passage et à un endroit où il ne risque pas d'être accidentellement débranché.
- Ne pas utiliser à l'extérieur.

ATTENTION : L'INTERRUPTEUR ON/OFF NE SUFFIT PAS À COUPER L'ALIMENTATION. EN CAS DE NON-UTILISATION OU D'ENTRETIEN DE L'APPAREIL, DÉBRANCHER TOUJOURS LA FICHE DE LA PRISE.

- N'utilisez pas l'appareil sur des surfaces molles, comme un lit, où les grilles peuvent en rester bloquées. Lorsque le ventilateur est en marche, placez-le toujours sur une surface stable et plane, pour éviter que le ventilateur se renverse. Mettez le câble faisant en sorte que le ventilateur ou d'autres objets ne s'appuient sur lui.
- Retirez toujours la fiche lorsque l'appareil n'est pas utilisé.
- Pour éviter tout incident, éteindre l'unité si ne pas gardée.
- En cas d'anomalies éteindre immédiatement l'appareil, ne pas essayer de le réparer soi-même, le porter au service après-vente le plus proche.
- Pour déplacer le produit, utilisez la poignée à l'arrière du produit.

DESCRIPTION DES PIÈCES



Composants de l'assemblage du ventilateur:

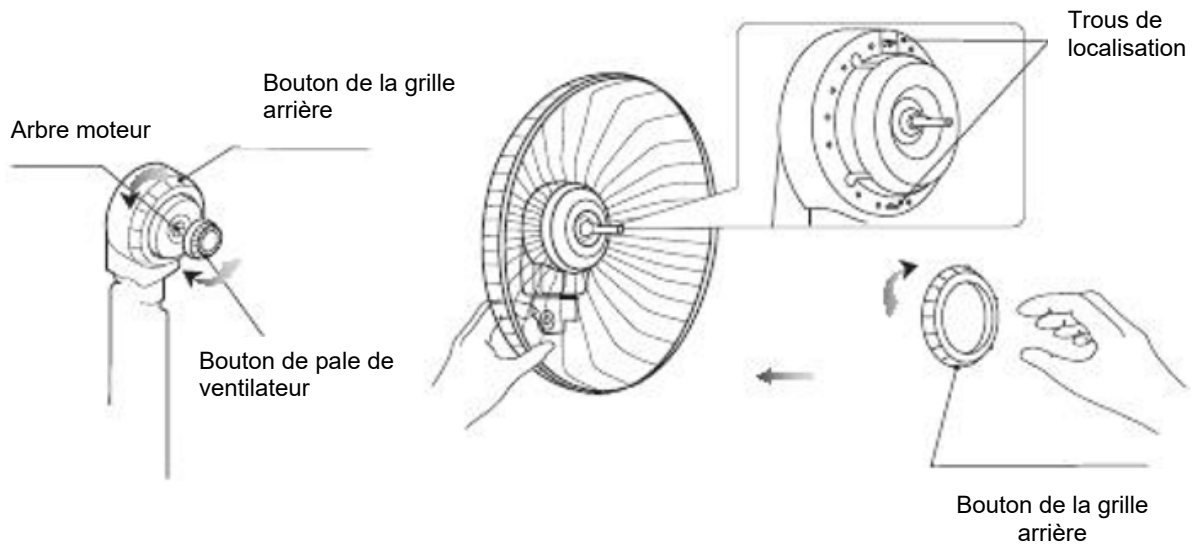
1. Grille avant
2. Anneau de la grille
3. Grille arrière
4. Couvercle du ventilateur
5. Ventilateur
6. Anneau de fixation en plastique

MONTAGE DE L'ENSEMBLE DE VENTILATION

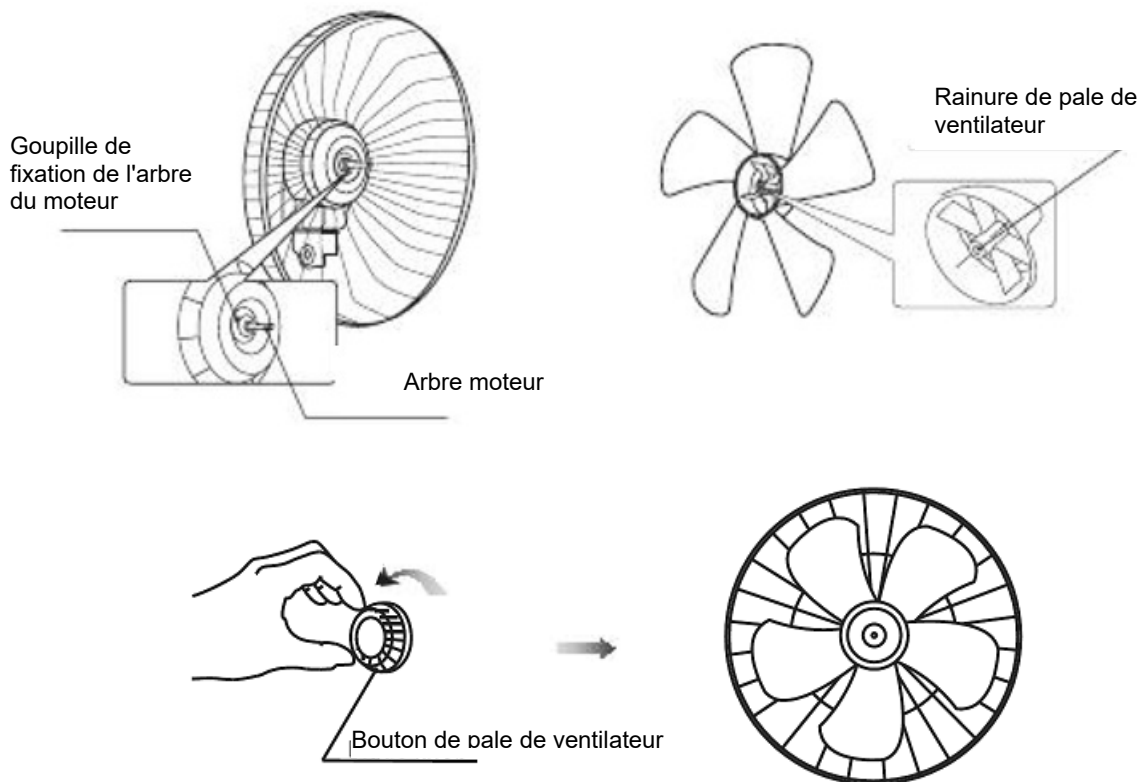
L'appareil ne nécessite pas d'installation. Pour son utilisation, il est nécessaire d'assembler les pièces, selon les instructions ci-dessous.

Ouvrez l'emballage et retirez les pièces de l'appareil.

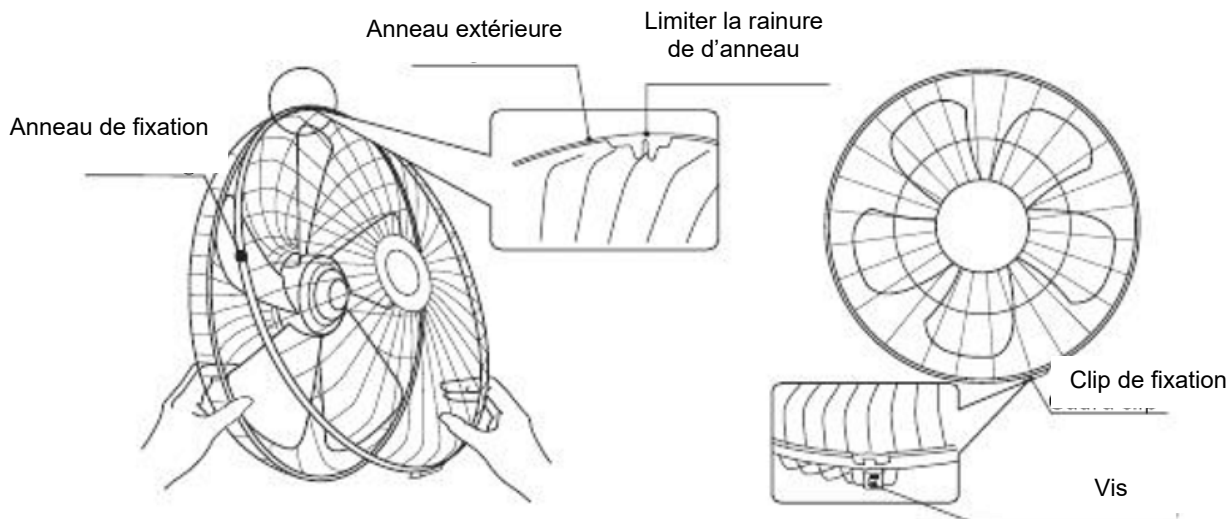
Retirez le couvercle du ventilateur de l'arbre du moteur, en le tournant dans le sens des aiguilles d'une montre, enlevez la bague de fixation en plastique de l'ensemble du ventilateur, en le tournant dans le sens des aiguilles d'une montre. Placez la grille arrière sur l'assemblage du ventilateur, en l'alignant sur les trous de position, puis verrouillez-la avec l'anneau de fixation en plastique sur l'assemblage du ventilateur pour fixer la grille arrière. Ne pas surcharger la bague de fixation en plastique.



Alignez la rainure du ventilateur avec la barre en T de l'arbre du moteur pour permettre un positionnement correct, fixez le ventilateur à son emplacement, en pressant doucement le couvercle du ventilateur avec vos mains et en le tournant dans le sens antihoraire jusqu'à ce qu'il soit complètement attaché à l'arbre moteur.



Enfin, afin de positionner correctement la grille de protection du ventilateur pour sa fixation, assurez-vous que la rainure de fin de course de l'anneau de protection est sur le côté supérieur et que le clip de verrouillage automatique de la protection est sur le côté inférieur. La vis au bas de l'anneau de protection doit être fixée après le montage de la grille avant.



MONTAGE DE LA BASE

Placez le câble d'alimentation dans la rainure appropriée (entre les points E F sur la figure 1), puis assemblez les 4 points (figure 1) en tournant la base dans le sens des aiguilles d'une montre. Assurez-vous que la base est correctement assemblée, comme illustré dans la figure 2.

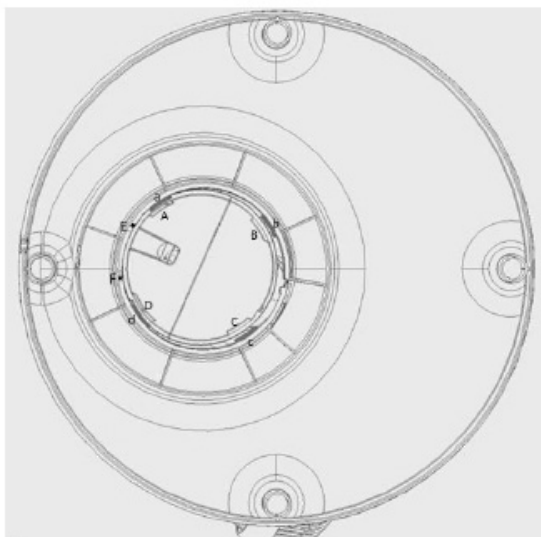


Figure 1

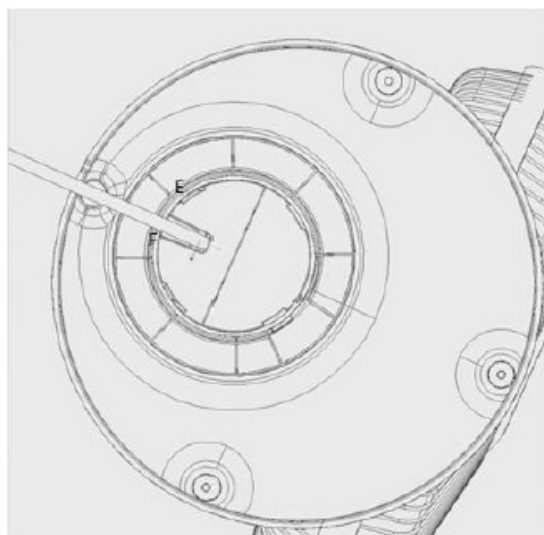


Figure 2

MODE D'UTILISATION DU VENTILATEUR

Connectez le câble d'alimentation à une prise de courant appropriée (220-240V ~).

Placez le ventilateur à la verticale sur une surface plane et stable.

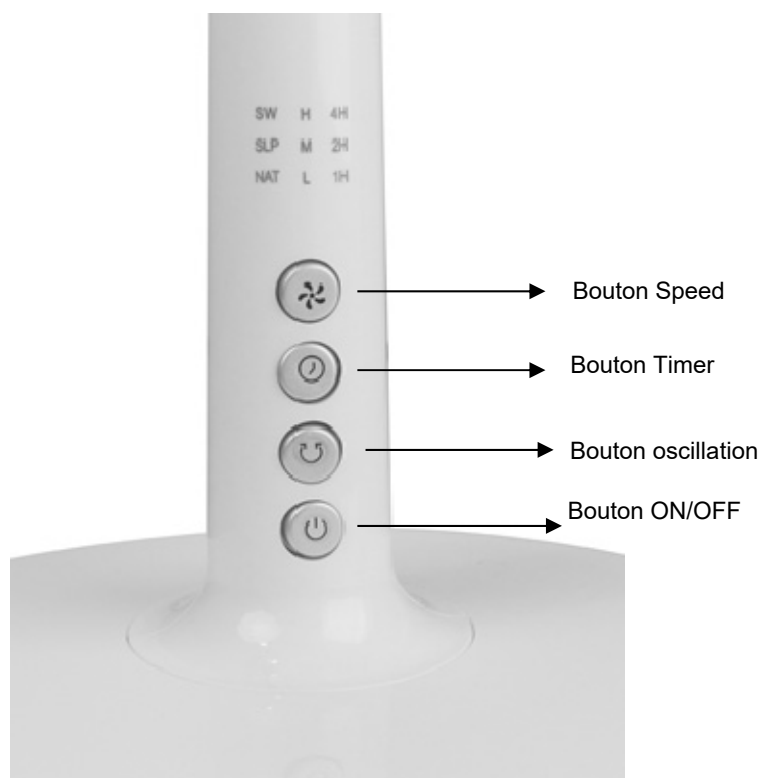
N'utilisez pas ce ventilateur dans une zone très humide, riche en poussière ou en eau.

Appuyez sur ON / OFF sur le panneau de commande ou la télécommande. L'émission d'un son indiquera que l'appareil est allumé, la vitesse de ventilation sera élevée pendant 1 seconde, puis passera à une vitesse de ventilation basse, qui le restera jusqu'à ce qu'une vitesse de ventilation différente soit sélectionnée.

Ce ventilateur peut être utilisé selon 3 modes de ventilation: NORMAL, NATUREL et SLEEP.

Dans chacun des 3 modes, en appuyant sur le bouton SPEED, vous pouvez changer la vitesse du ventilateur entre faible, moyenne et élevée.

PANNEAU DU COMMANDE



BOUTON ON/OFF

Appuyez sur le bouton ON / OFF du panneau de commande ou de la télécommande pour allumer ou éteindre le ventilateur.

Après avoir allumé l'appareil, il commencera à fonctionner en vitesse de ventilation élevée pendant 1 seconde (l'icône H s'allume), puis passera en vitesse de ventilation basse (l'icône L s'allume).

Il sera alors possible de sélectionner la vitesse désirée du ventilateur en appuyant sur le bouton Speed.


BOUTON SPEED

Appuyez plusieurs fois sur le bouton Vitesse du panneau de commande ou de la télécommande pour régler la vitesse du ventilateur dans l'ordre suivant: faible - moyenne - élevée

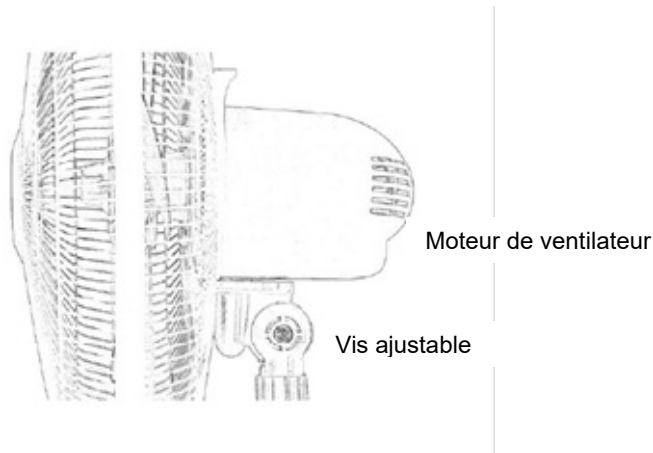
Sur le panneau de commande, les LED correspondantes s'allumeront en fonction de la sélection effectuée et seront visibles comme suit:

L=vitesse faible M=vitesse moyenne H=vitesse élevée


BOUTON OSCILLATION

Pour activer ou désactiver la fonction d'oscillation, appuyez sur le bouton  du panneau de commande ou sur le bouton SWING de la télécommande.

Il est possible d'ajuster l'angle d'inclinaison du ventilateur. Éteignez le ventilateur, desserrez légèrement la vis de réglage en la tournant dans le sens antihoraire. Placez le ventilateur dans l'angle souhaité, puis vissez fermement la vis de réglage en la tournant dans le sens des aiguilles d'une montre.



BOUTON TIMER

Appuyez sur le bouton  du panneau de commande ou sur le bouton TIMER de la télécommande pour sélectionner l'intervalle d'arrêt du ventilateur dans l'ordre suivant: 1 heure, 2 heures, 4 heures jusqu'à un maximum de 7 heures. Les LED du panneau de commande s'allumeront en fonction de votre sélection.

BOUTON MODE (activé uniquement par télécommande)

Appuyez sur ce bouton de la télécommande (fonction non présente sur le panneau de commande) pour sélectionner le mode de ventilation souhaité entre Normal, Naturel et Sleep:

- **Mode Normal:** en appuyant une fois sur le bouton Mode de la télécommande, la vitesse de ventilation est constante et l'icône L reste allumée sur le panneau de commande. Il est possible de sélectionner la vitesse de ventilation entre haute, moyenne et basse (les LED correspondantes s'allument en fonction de la vitesse en cours).
- **Mode Natural:** en appuyant deux fois sur le bouton Mode de la télécommande, la vitesse du ventilateur varie en fonction d'un programme prédéfini. Il est possible de sélectionner la vitesse de ventilation entre haute, moyenne, basse, arrêt, les icônes s'allument en fonction de la vitesse de ventilation actuelle. L'icône correspondante sur le panneau de contrôle NAT.
- **Mode Sleep:** appuyez trois fois sur le bouton Mode de la télécommande, la vitesse du ventilateur varie en fonction d'un programme prédéfini. Il est possible de sélectionner la vitesse de ventilation entre haute, moyenne, basse, arrêt, les icônes s'allument en fonction de la vitesse de ventilation actuelle. L'icône correspondante sur le panneau de commande est SLP.

TÉLÉCOMMANDE



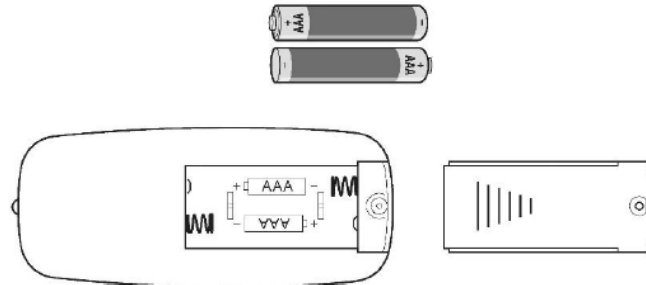
Les fonctions de la télécommande correspondent aux fonctions du panneau de commande.

COMMENT INSÉRER / RETIRER LES PILES DE LA TÉLÉCOMMANDE (reportez-vous au schéma ci-dessous).

Ouvrez le couvercle du compartiment des piles à l'arrière de la télécommande et retirez le couvercle. Insérez les piles dans la télécommande (non fournies) en prenant soin de vérifier le bon positionnement de la polarité. Remettez le couvercle de la télécommande en place.

Utilisez 2 piles LR03 (AAA) 1,5 V conformes à la directive sur les piles no. 2006/66 / CE et modifications de la directive 2013/56 / CE.

Retirez les piles si la télécommande n'est pas utilisée pendant une longue période.



INFORMATION SUR LA MISE AU REBUT CORRECTE DES PILES SELON LA DIRECTIVE EUROPÉENNE 2006/66/CE et modifications Directive 2013/56/CE



Remplacer la pile lorsqu'elle est déchargée : à la fin de sa vie utile, cette pile ne doit pas être jetée avec les autres déchets ménagers. Elle doit être déposée dans un bac de tri sélectif prévu à cet effet ou auprès d'un revendeur qui fournit ce service. La mise au rebut correcte des piles permet de préserver l'environnement ainsi que la santé, et permet de récupérer et de recycler les matériaux qui la composent, en permettant de faire ainsi des économies d'énergie et de ressources. Le symbole de la poubelle barrée apposé sur la pile rappelle que cette dernière doit faire l'objet d'un tri sélectif. L'élimination non conforme du produit de la part de l'utilisateur entraîne l'application des sanctions administratives prévues par la législation en vigueur.

ENTRETIEN ET STOCKAGE

**ATTENTION: IL FAUT TOUJOURS DÉBRANCHER LA FICHE AVANT DE NETTOYER L'APPAREIL
OU DE PROCÉDER À TOUTE OPÉRATION D'ENTRETIEN.
IMPORTANT: NE PAS PLONGER LE PRODUIT DANS L'EAU.**

Nettoyage de la surface extérieure de l'appareil

Eteindre l'interrupteur et débrancher la fiche avant de procéder à toute opération d'entretien ou avant de déplacer l'appareil.

Utiliser un chiffon doux pour éliminer la poussière en surface.

Si nécessaire, utiliser un chiffon doux et humide imbibé d'eau et de savon neutre à une température inférieure à 50°C. Laisser sécher complètement avant d'utiliser l'appareil.

Ne pas utiliser de détergents corrosifs ou de solvants tels que de l'essence par exemple. Ne pas laver l'appareil avec de l'eau.

Pour son nettoyage, ne pas utiliser d'huiles, de substances chimiques ou d'autres objets qui risquent d'abîmer sa surface.

Utiliser un aspirateur pour débarrasser les grilles d'entrée et de sortie de l'air de toute poussière.

ENTREPOSAGE

Pendant les périodes de non-utilisation, ranger l'appareil dans sa boîte d'origine, avec la présente notice, dans un endroit frais et sec.

Retirez les piles si la télécommande n'est pas utilisée pendant une longue période.



INFORMATION POUR L'ÉLIMINATION CORRECTE DU PRODUIT CONFORMÉMENT À LA DIRECTIVE EUROPÉENNE 2012/19/UE

À la fin de sa vie utile, cet appareil ne doit pas être jeté avec les déchets ménagers. Nous rappelons le rôle important du consommateur dans la contribution à la réutilisation, au recyclage et aux autres formes de récupération de ce type de déchets.

L'appareil doit être déposé dans les centres de tri sélectif municipaux ou chez les revendeurs où il sera repris gratuitement au moment de l'achat d'un nouvel appareil de type équivalent.

Le tri sélectif et la mise au rebut adéquate d'un appareil électrique et électronique permet de préserver l'environnement ainsi que la santé, et permet de récupérer et de recycler les matériaux qui le composent, avec pour résultat d'importantes économies d'énergie et de ressources.

Le symbole de la poubelle barrée apposé sur l'appareil rappelle que ce dernier doit faire l'objet d'un tri sélectif lors de sa mise au rebut.



improve your life

www.argoclima.com