



improve your life

CE

FR

# THOR PLUS

## CLIMATISEUR MOBILE (LOCAL)



## INSTRUCTIONS D'UTILISATION

---

Lire attentivement ces instructions avant de mettre en marche l'appareil ou avant toute opération d'entretien. Se conformer aux consignes de sécurité. Le non-respect de ces instructions peut causer des accidents et/ou des dommages. Conserver ces instructions pour toute consultation ultérieure.



L'appareil est chargé d'un gaz inflammable R290.



Avant d'installer et utiliser l'appareil, lisez le manuel de l'opérateur.



Avant d'installer l'appareil, lisez le manuel d'installation.



Pour toute réparation, contacter toujours un centre d'assistance et suivre à la lettre à ce qui est contenu dans le manuel de service.

## LE RÉFRIGÉRANT R290

- A fin de remplir ses fonctions, le climatiseur a un circuit frigorifique interne où circule un liquide réfrigérant écologique R290 = 3 GWP (Potentiel de réchauffement de la planète).
- C'est un réfrigérant inflammable et sans odeur, avec d'excellentes propriétés thermodynamiques qui offrent une haute efficacité énergétique.

### Attention:

Compte tenu de l'inflammabilité de ce réfrigérant, il est recommandé de suivre scrupuleusement les consignes de sécurité indiquées dans ce manuel.

Ne pas tenter d'accélérer le dégivrage et respecter les recommandations pour nettoyage de l'appareil.

Respecter scrupuleusement les instructions du fabricant pour les réparations: toujours contacter un centre d'assistance autorisé.

Toutes les réparations effectuées par un personnel non qualifié pourraient être dangereuses.

L'appareil doit être installé et stocké dans une pièce où aucune flamme nue n'est présente en permanence (par exemple : flammes nues, un appareil à gaz en marche ou un poêle électrique en marche).

Ne pas percer ou brûler l'appareil.

L'appareil doit être installé, utilisé et stocké dans un local dont la surface au plancher est supérieure à 12 m<sup>2</sup> car l'appareil contient un gaz inflammable R290.

Attention, les réfrigérants n'ont aucune odeur.



## INFORMATIONS GÉNÉRALES SUR LE FONCTIONNEMENT ET SUR LA SÉCURITÉ

- Cet appareil est un climatiseur local, conçu pour un usage exclusivement domestique
- Utiliser ce climatiseur uniquement comme décrit dans cette notice d'utilisation.
- S'assurer que le type d'alimentation électrique est conforme à la tension requise (220-240 V~/50 Hz).
- Style de Fusible 5ET or SMT 250V, l'électricité passant par le fusible ne peut pas être susdit 3.15A.
- Cet appareil n'est pas prévu pour être utilisé par des enfants âgés de moins de 8 ans et par personnes dont les capacités physiques, sensorielles ou mentales sont réduites, ou des personnes dénuées d'expérience ou de connaissance, sauf si elles ont pu bénéficier d'une surveillance ou après avoir reçu des instructions concernates l'utilisation sûre de l'appareil et à la compréhension des dangers inhérents.
- Les enfants ne devraient pas jouer avec l'appareil.
- Le nettoyage et l'entretien destinés à être effectuée par l'utilisateur ne doit pas être effectué par des enfants sans surveillance.
- Vérifier que l'installation électrique est en mesure de fournir le courant nécessaire au fonctionnement du climatiseur, en plus du courant normalement absorbé par les autres appareils du domicile (appareils électroménagers, éclairage). Se reporter aux données d'absorption maximale indiquées sur la plaque signalétique du climatiseur.
- Le raccordement au réseau électrique doit être effectué conformément aux normes d'installation en vigueur.
- Vérifier que les disjoncteurs automatiques et les soupapes de protection de l'installation sont en mesure de supporter un courant initial de démarrage de 6 A (normalement pendant une durée inférieure à 1 seconde).
- La prise de l'installation doit toujours être équipée d'une mise à la terre efficace.
- S'assurer que la fiche est bien insérée à fond dans la prise. Ne pas utiliser de prise multiple. Ne pas toucher la fiche avec les mains mouillées. S'assurer que la fiche est propre.
- Ne pas utiliser la fiche d'alimentation pour allumer/éteindre le climatiseur: utiliser la touche ON/OFF de la télécommande ou du

- panneau de commande.
- Éviter d'installer le climatiseur dans des pièces où il risquerait d'être aspergé par de l'eau (ex: buanderies).
- Avant d'effectuer toute opération de déplacement ou de nettoyage de l'appareil, vérifier que la fiche d'alimentation est débranchée de la prise de courant.
- Ne pas déplacer le climatiseur lorsque celui-ci est en marche ; éteindre tout d'abord l'appareil, puis contrôler le réservoir de collecte de la condensation et le vider éventuellement.
- Pour déconnecter l'appareil, placer la télécommande sur OFF et débrancher la fiche de la prise. Tirer uniquement sur la fiche. Ne pas tirer sur le cordon.
- **Ne pas utiliser l'appareil si le câble ou la fiche sont endommagés.** Si le câble d'alimentation est endommagé, il doit être remplacé par le fabricant ou son service d'assistance technique ou en tout cas par une personne de qualification similaire, afin d'éviter tout risque.
- L'appareil doit être installé conformément aux réglementations nationales en matière de câblage.
- Tenez l'unité loin du feu, des sources de feu possibles, des objets inflammables ou explosifs.
- Ne laissez pas l'unité sans surveillance tandis qu'il fonctionne, éteindre l'unité et le déconnecter.
- Si le tuyau de drainage est utilisé, la température ambiante ne doit pas être inférieure à 0 °C. Il peut causer la fuite d'eau au climatiseur.
- Ne pas éclabousser ou verser de l'eau sur le climatiseur.

### PRUDENCE!

- **Ne pas insérer d'objets dans le climatiseur: cela peut s'avérer très dangereux à cause de la présence d'un ventilateur tournant à vitesse élevée dans l'appareil.**
- **Assurer la libre circulation de l'air jusqu'à l'appareil. Ne pas boucher les grilles d'admission et d'aspiration de l'air avec des rideaux ou tout autre objet.**

### ATTENTION!

- Le climatiseur doit être placé à une distance **minimum de 50 cm** du mur

ou de tout autre obstacle, sur une surface plane et stable afin d'éviter les éventuelles fuites d'eau.

- Le climatiseur est équipé d'un système de protection du compresseur contre les surcharges, qui ne permet le démarrage du compresseur qu'après une durée minimum de 3 minutes à la suite d'un arrêt.
- Il est donc demandé d'attendre au moins 3 minutes avant de redémarrer l'appareil. Cette procédure permet d'éviter d'endommager le compresseur.

### ATTENTION!

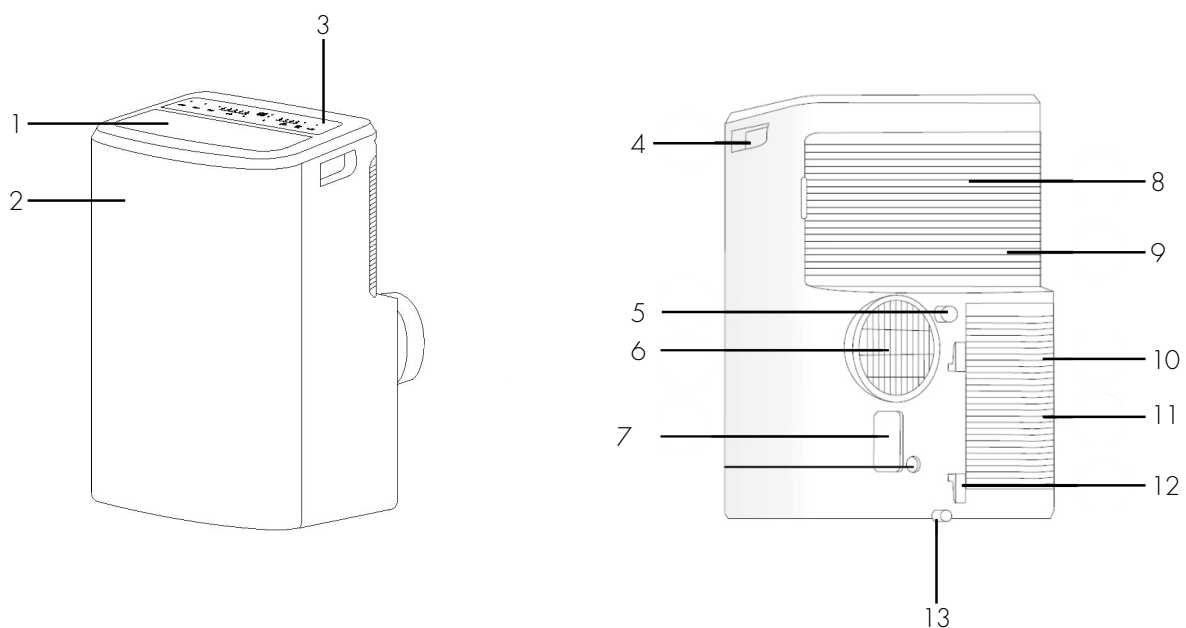
En cas d'anomalie, éteindre l'appareil et débrancher la fiche de la prise de courant. Ne pas démonter ni essayer de réparer ou de modifier le produit. En cas de dysfonctionnement, contacter directement le service d'assistance technique.

### ATTENTION!

- Ne pas exposer directement le climatiseur à la lumière du soleil afin d'éviter toute altération de la couleur des matériaux ainsi que la surchauffe éventuelle de l'appareil qui pourrait entraîner l'activation du mécanisme de protection et l'extinction du climatiseur.
- Ne pas utiliser d'insecticides, d'huiles, de détergents ou de peintures en vaporisation autour de l'appareil; ne pas utiliser de détergents chimiques agressifs pour nettoyer l'enveloppe extérieure de l'appareil: cela pourrait en endommager la finition et la couleur.
- Fermer toutes les fenêtres pour obtenir une climatisation optimale.

Le fabricant n'assume aucune responsabilité en cas de nonrespect des normes de sécurité et de protection contre les accidents.

## DESCRIPTION DE L'APPAREIL



1. Sortie d'air
2. Panneau frontal
3. Panneau de commande
4. Poignée
5. Trou pour l'évacuation des condensats en déshumidification
6. Connexion pour le tube d'expulsion d'air
7. Prise de courant

8. Filtre à air supérieur
9. Entrée supérieur d'air
10. Filtre à air inférieur (non amovible)
11. Entrée inférieure d'air
12. Enrouleur de câble
13. Trou pour l'évacuation des condensats en refroidissement

Limites de fonctionnement mini/maxi (température intérieure)

Refroidissement: 16 °C B.S./35 °C B.S.

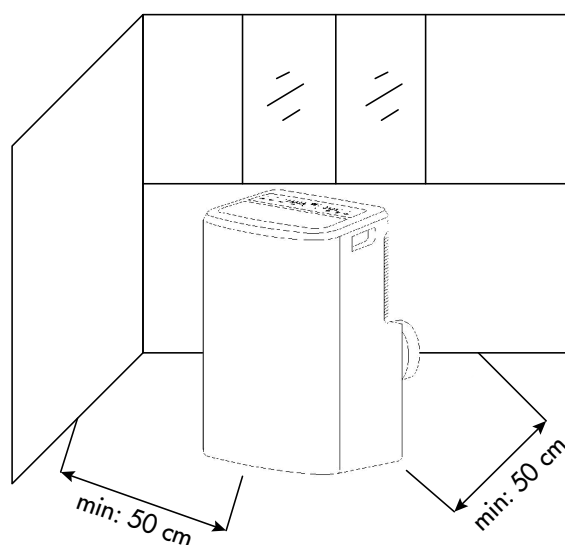
Déshumidification: 16 °C B.S./35 °C B.S.

Chauffage: 5 °C B.S./35 °C B.S.

Possibilité de réglage de la température ambiante par temps froid: 16 °C B.S./32 °C B.S.

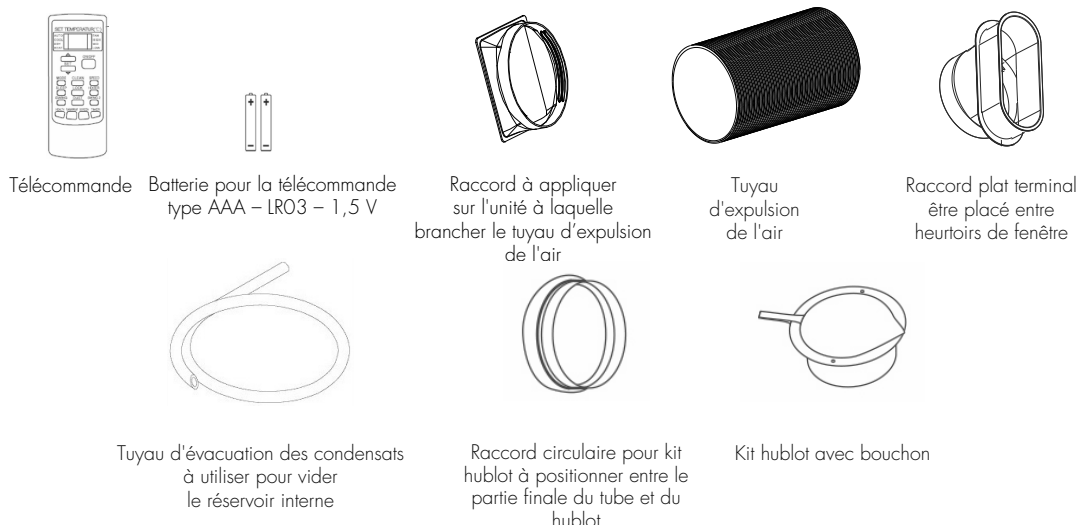
## OPÉRATIONS ET CONTRÔLES AVANT LE DÉMARRAGE

Les distances suivantes doivent être respectées pour assurer le bon fonctionnement du climatiseur mobile.



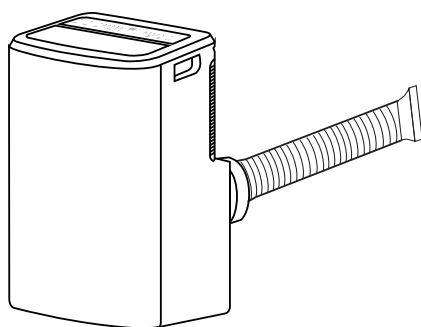
## MISE EN SERVICE DE L'APPAREIL

Ouvrir l'emballage et extraire le carton. Sortir le produit et les autres éléments fournis (illustrés ci-dessous).

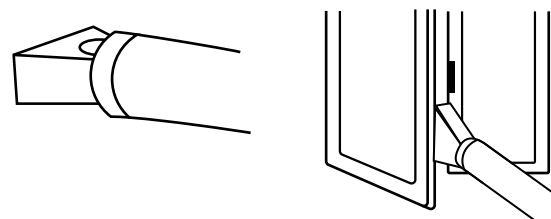


### UTILISATION AVEC RACCORD DE FENÊTRE

1. Étendez le tuyau juste assez pour atteindre l'extérieur (max 1,5 m). Accrocher le raccord de l'unité au tuyau flexible d'expulsion d'air, tandis qu'à l'autre extrémité du tuyau accrocher le connecteur plat terminal plat à positionner entre les deux vantaux de la fenêtre (Fig. 1).
2. Ouvrez la fenêtre et verrouillez une des portes avec la poignée. Appuyer l'embout sur le vantail fixe, rapprocher l'autre vantail de la fenêtre (Fig. 2).



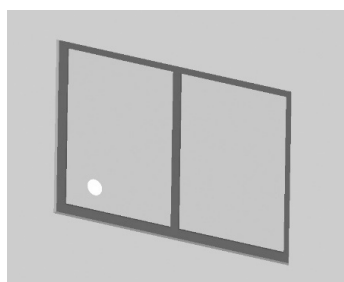
(Fig. 1)



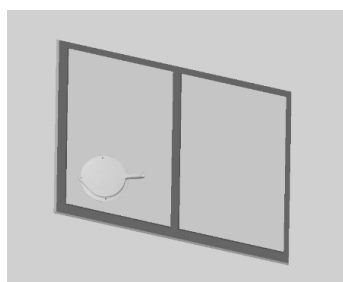
(Fig. 2)

### UTILISATION AVEC KIT HUBLOT

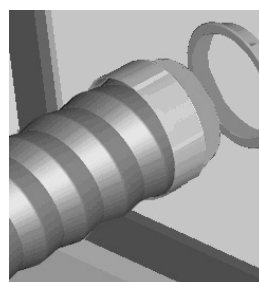
1. Pour réaliser le trou dans la vitre, il est également conseillé d'apporter l'accessoire kit hublot chez le vitrier (Fig. 1).
2. Insérez le hublot dans la fenêtre (Fig. 2).
3. Insérez le connecteur circulaire du kit hublot dans le tuyau rétractable et insérez le tuyau rétractable avec le connecteur circulaire dans le hublot sans le capuchon (Fig. 3).
4. Lorsqu'il n'est pas utilisé, débranchez le tuyau et fermez le hublot avec le bouchon (Fig. 4).



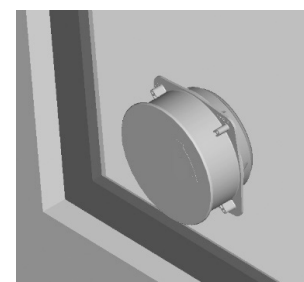
(Fig. 1)



(Fig. 2)



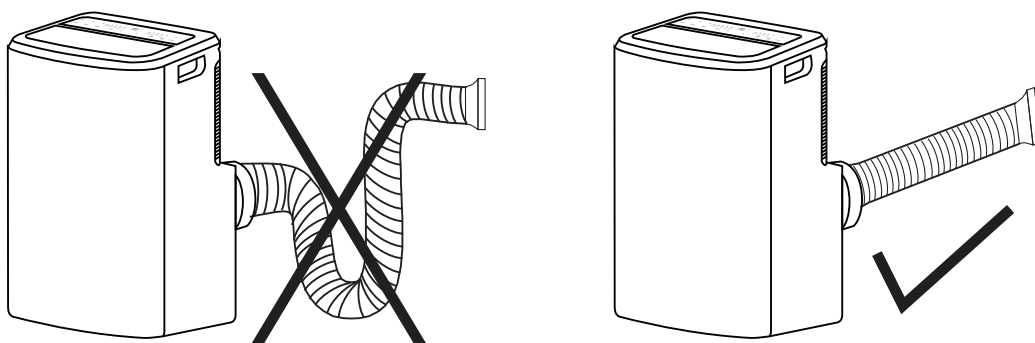
(Fig. 3)



(Fig. 4)

Évitez les virages serrés ou les plis dans le tuyau.

Pendant les périodes de non-utilisation, débrancher le tuyau et fermer le hublot avec le bouchon.



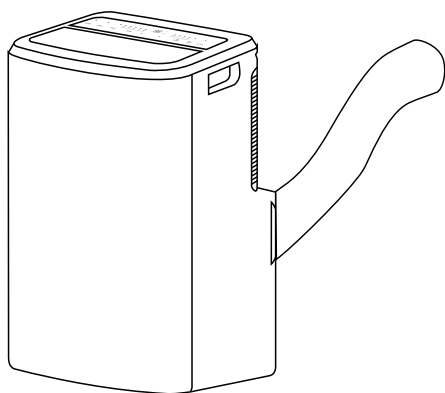
## MODALITÉS D'UTILISATION DE L'APPAREIL

Cet appareil peut être utilisé pour le Refroidissement, le Chauffage, la Déshumidification et la Ventilation. Avant d'utiliser l'appareil, laissez-le en position verticale pendant au moins deux heures.

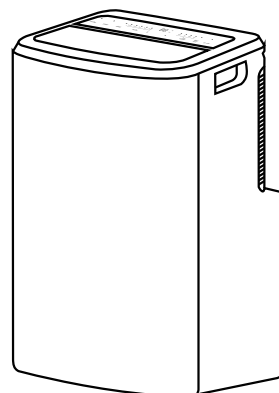
Branchez le cordon d'alimentation dans une prise de courant appropriée (220-240~V). Insérez les piles fournies dans la télécommande en respectant les polarités. Sélectionnez le mode de fonctionnement souhaité à partir de la télécommande.

Le climatiseur est équipé d'un système de protection qui provoque l'activation de l'unité en mode Refroidissement, Chauffage et Déshumidification uniquement après un intervalle d'environ 3 minutes à partir de la sélection. Même lors du passage d'un mode à l'autre, le ventilateur continue de fonctionner, mais le compresseur s'arrête pour redémarrer au bout de 3 minutes. Ce délai de démarrage protège le compresseur contre les surcharges.

Cet appareil est équipé d'un système de dégivrage automatique qui intervient lorsque l'appareil chauffe et que de la glace se forme sur le serpentin. Lorsque l'appareil commence à dégivrer, le voyant d'alimentation clignote sur le panneau de commande. Le compresseur s'arrête pendant 10 minutes, après quoi l'appareil reprend son fonctionnement normal.



Refroidissement, Chauffage, Ventilation



Déshumidification


**LE TUYAU D'ÉVACUATION DOIT TOUJOURS ÊTRE RACCORDÉ à l'appareil: cette règle est valable dans tous les cas, à l'exception d'une utilisation de l'appareil en mode déshumidification uniquement: dans ce cas, il est conseillé de laisser l'évacuation de l'appareil se faire directement dans l'atmosphère afin d'obtenir une efficacité maximale (voir paragraphe Mode Déshumidification).**

Nettoyer périodiquement le filtre à air afin de préserver l'efficacité du climatiseur.




# MODE DE FONCTIONNEMENT


## 1. MODE REFROIDISSEMENT (COOL)

- Appuyez sur le bouton MODE pour sélectionner Refroidissement.
- La LED  du panneau de commande s'allume.
- La plage de réglage de la température va de 15 °C à 32 °C par pas de 1 °C.
- Dans ce mode, chaque fois que l'appareil est éteint en appuyant sur le bouton ON/OFF, l'appareil mémorise la température réglée et lorsqu'il est rallumé, il conserve le réglage.
- Dans ce mode, il est possible de régler la vitesse de ventilation (Fan Speed) et de régler la fonction Timer et SLEEP.
- Pour un fonctionnement plus silencieux, réduisez la vitesse à faible.

## 2. MODE CHAUFFAGE (HEAT)


- Appuyez sur le bouton MODE pour sélectionner Chauffage.
- La LED  du panneau de commande s'allume.
- Utiliser les boutons + - pour régler la température.
- Dans ce mode, il est possible de régler la vitesse de ventilation (Fan Speed)

## 3. MODE DÉSHUMIDIFICATION (DRY)

- Appuyez sur la touche MODE pour sélectionner Déshumidification.
- La LED  du panneau de commande s'allume
- La température est réglée par défaut et ne peut pas être ajustée.
- Dans ce mode, à chaque fois que l'appareil est éteint en appuyant sur la touche ON/OFF, l'appareil mémorise les réglages et les conservera lorsqu'il sera rallumé.
- La vitesse du ventilateur est fixée à faible et ne peut pas être ajustée.

**NOTE:** le climatiseur ne rafraîchit pas l'atmosphère lorsqu'il fonctionne en tant que déshumidificateur. Le tuyau flexible ne doit pas être relié à l'appareil lorsque celui-ci est utilisé en tant que déshumidificateur. **Pour obtenir une efficacité maximale du processus de déshumidification, laisser le raccord arrière d'évacuation libre pour une évacuation directe dans l'atmosphère.** Le mode Déshumidification est recommandé durant l'automne et l'hiver. **En cas d'utilisation en été, il est recommandé de laisser le tuyau flexible branché à l'appareil afin que l'air chaud soit acheminé vers l'extérieur au lieu d'être rejeté à l'intérieur de la pièce.** Durant la déshumidification, il convient d'activer le drainage continu (voir le chapitre « MODE D'ÉLIMINATION DES CONDENSATS »).

## 4. MODE VENTILATION (FAN)

- Appuyez sur le bouton MODE pour sélectionner Ventilation.
- La LED  du panneau de commande s'allume.
- Dans ce mode, il est possible de régler la vitesse du ventilateur.
- La température ne peut pas être ajustée.

## 5. MODE AUTO

- Appuyez sur le bouton MODE pour sélectionner mode de fonctionnement automatique
- La LED **AUTO** du panneau de commande s'allume.
- Ce mode permet à l'appareil de sélectionner le mode de fonctionnement (Refroidissement ou Ventilation) en fonction de la température présente dans la pièce.

## MODE D'ÉLIMINATION DES CONDENSATS

Cet appareil vaporise automatiquement le condensat en mode Refroidissement. Lorsque le climatiseur fonctionne en mode **Refroidissement**, il n'est pas nécessaire d'avoir un drainage continu du condensat; ce n'est que dans des conditions climatiques particulières où le taux d'humidité de l'air est très élevé que de l'eau peut se déposer à l'intérieur de l'appareil.

En **Chauffage** le condensat ne se vaporise pas automatiquement, il faudra donc vider périodiquement le réservoir interne. Alternativement, l'évacuation peut être organisée à partir du trou intermédiaire situé à l'arrière de l'unité ; l'évacuation interne des condensats sera intermittente et continue.

### Refroidissement et Chauffage

Cet appareil vaporise automatiquement le condensat en mode Refroidissement. Assurez-vous que, lorsque l'unité fonctionne en mode Refroidissement et Chauffage, les bouchons en caoutchouc qui ferment les trous de vidange à l'arrière sont correctement positionnés.

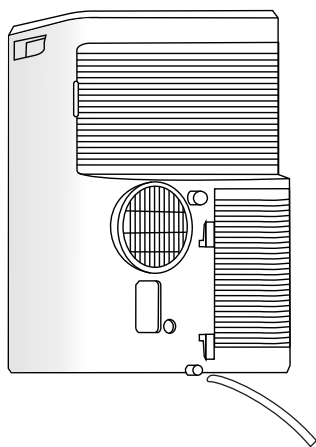
Lorsque le réservoir est plein, l'écran affiche le message "P1" indiquant qu'il a été rempli et bloque le fonctionnement de l'appareil.

Pour vider le réservoir, éteignez le climatiseur et débranchez-le. Retirez le bouchon du trou de vidange arrière, connectez le petit tuyau de vidange de condensat, qui est fourni, et placez l'autre extrémité du tuyau au-dessus d'une vidange normale.

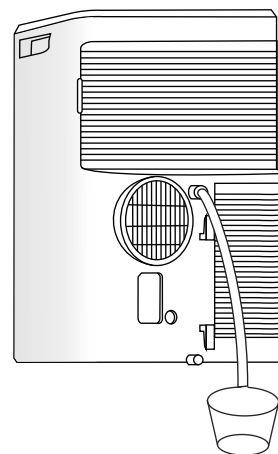
Assurez-vous que le tuyau est exempt de torsions et de coudes. Le tuyau doit avoir une tendance descendante. Fermez le drain avec le bouchon et recommencez à utiliser le climatiseur.

### Déshumidification

Attention : lors de l'utilisation du climatiseur en mode **déshumidification**, il est conseillé de toujours mettre en place un **drainage continu** pour assurer une efficacité de déshumidification maximale. Connectez une extrémité du tuyau en PVC (fourni) au trou de vidange supérieur et l'autre extrémité au-dessus d'un drain.



Drainage manuel  
(Refroidissement, Chauffage)



Drainage continu  
(Déshumidification)

# CONTRÔLE DU FONCTIONNEMENT

## AVEC LA TÉLÉCOMMANDE

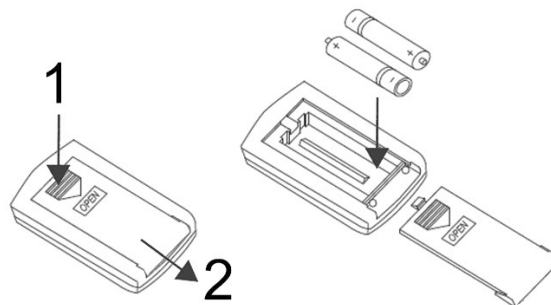
### Comment insérer les piles dans la télécommande

Ouvrez le couvercle du logement des piles au dos de la télécommande, faites glisser pour ouvrir le couvercle en suivant la direction indiquée par les flèches.

Placez les piles dans la télécommande en prenant soin de vérifier le bon positionnement des polarités. Remettez le couvercle.

Utiliser des piles alcalines (type AAA, LR03/1,5V), conformes à la Directive Piles n°. 2006/66/CE et modifications par la directive 56/2013/UE.

N'utilisez pas de piles neuves avec des piles déchargées. Si la télécommande n'est pas utilisée pendant une longue période, retirez les piles. Assurez-vous de jeter les piles correctement.



## AVERTISSEMENTS POUR LES BATTERIES

- Les piles ne doivent pas être exposées à des sources de chaleur telles que le feu, le soleil ou des sources similaires;
- Retirez les piles si elles commencent à chauffer ou si vous savez que vous n'utiliserez pas l'appareil pendant une période prolongée, les piles doivent être correctement installées dans le compartiment à piles ;
- Lors du retrait des batteries parce qu'elles sont en fin de vie ou endommagées, respectez les réglementations nationales en vigueur pour l'élimination (indiquées ci-dessous) ;
- En cas de fuite de liquide de batterie, retirez toutes les batteries en veillant à ce que le liquide qui fuit n'entre pas en contact avec la peau ou les vêtements. Si du liquide de la batterie entre en contact avec votre peau ou vos vêtements, lavez immédiatement la peau à l'eau. Avant d'insérer de nouvelles piles, nettoyez soigneusement le compartiment des piles avec une serviette en papier sèche ou suivez les recommandations de nettoyage du fabricant des piles. Utilisez uniquement des piles de même taille et de même type.

**Attention :** Danger d'explosion si la batterie est remplacée par un type autre que celui spécifié.

Une mauvaise utilisation des piles peut les faire fuir, surchauffer ou exploser. Ce liquide est corrosif et peut être toxique. Il peut provoquer des brûlures de la peau et des yeux et est nocif à ingérer.

- **Pour réduire le risque de blessure :**
- Gardez les piles hors de portée des enfants.
- Ne chauffez pas, n'ouvrez pas, ne percez pas, ne coupez pas et ne jetez pas les piles au feu.
- Ne mélangez pas des piles anciennes et neuves ou des piles de types différents
- Ne laissez pas d'objets métalliques qui pourraient entrer en contact avec les bornes de la batterie et donc chauffer et/ou provoquer des brûlures.

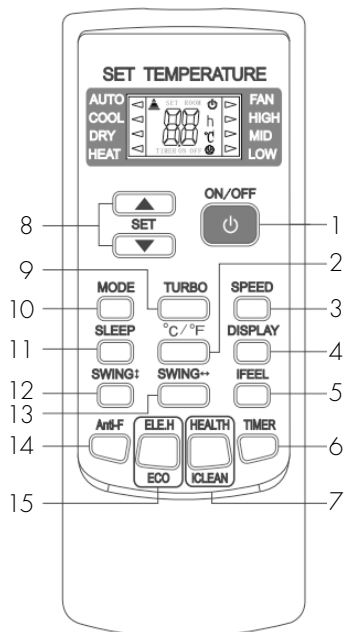


### INFORMATION SUR LA MISE AU REBUT CORRECTE DES PILES SELON LA DIRECTIVE EUROPÉENNE 2006/66/CE et modifications Directive 2013/56/UE

Remplacer la pile lorsqu'elle est déchargée: à la fin de sa vie utile, cette pile ne doit pas être jetée avec les autres déchets ménagers. Elle doit être déposée dans un bac de tri sélectif prévu à cet effet ou auprès d'un revendeur qui fournit ce service. La mise au rebut correcte des piles permet de préserver l'environnement ainsi que la santé, et de récupérer et de recycler les matériaux qui la composent, permettant de faire ainsi d'importantes économies d'énergie et de ressources. Le symbole de la poubelle barrée apposé sur la pile rappelle que cette dernière doit faire l'objet d'un tri sélectif. L'élimination non conforme du produit de la part de l'utilisateur entraîne l'application des sanctions administratives prévues par la législation en vigueur.

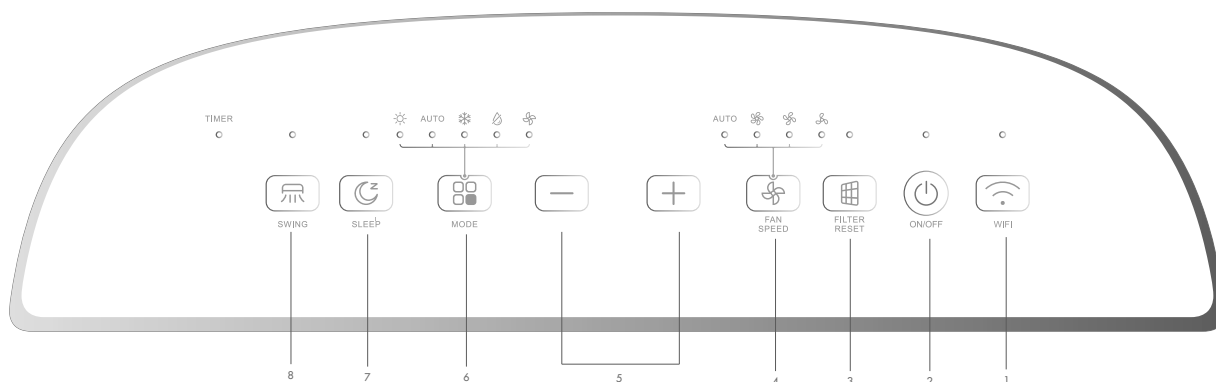
POUR UN FONCTIONNEMENT OPTIMAL DE LA TÉLÉCOMMANDE, DIRIGER L'EXTRÉMITÉ DE L'ÉMETTEUR VERS LE RÉCEPTEUR SITUÉ SUR LE CLIMATISEUR.

### CONTRÔLE AVEC LA TÉLÉCOMMANDE



1. Bouton ON/OFF
2. Bouton °C/°F
3. Bouton Fan Speed
4. Bouton DISPLAY
5. Bouton IFEEL (non actif)
6. Bouton TIMER
7. Bouton Health/clean (non actif)
8. Boutons UP/DOWN
9. Bouton TURBO (non actif)
10. Bouton MODE
11. Bouton SLEEP
12. Bouton SWING vertical (non actif)
13. Bouton SWING horizontal
14. Bouton ANTI-FUNGUS (non actif)
15. Bouton ECO (non actif)

### CONTRÔLE AVEC PANNEAU DE COMMANDE



1. Bouton Wifi
2. Bouton ON/OFF
3. Bouton FILTER RESET
4. Bouton FAN SPEED
5. Boutons UP/DOWN (+/-)
6. Bouton MODE
7. Bouton SLEEP
8. Bouton SWING

#### 1. BOUTON WIFI

Appuyez sur ce bouton pour activer la fonction Wifi (pour la configuration, reportez-vous au paragraphe Guide Wifi).

#### 2. BOUTON ON/OFF

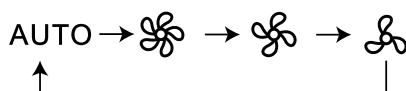
Appuyez sur ce bouton pour allumer ou éteindre l'appareil. Lorsqu'il est allumé, l'appareil commencera à fonctionner selon les derniers réglages (fonction mémoire).

#### 3. BOUTON FILTER RESET (nettoyage du filtre)

Ce voyant s'allume toutes les 250 heures d'utilisation pour signaler que les filtres à air doivent être nettoyés. Une fois nettoyé, appuyez sur le bouton "FILTER RESET" pour réinitialiser le décompte des heures d'utilisation.

#### 4. FAN SPEED (bouton de réglage de la vitesse du ventilateur)

Appuyez sur ce bouton lorsque l'appareil est allumé pour régler la vitesse du ventilateur dans l'ordre circulaire suivant : AUTO, haute, moyenne, basse.



Les leds correspondantes s'allument sur le panneau de commande en fonction de la sélection effectuée. La vitesse du ventilateur ne peut pas être ajustée en mode DRY et est fixée à basse.

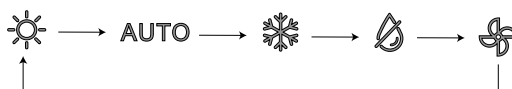
### 5. BOUTONS UP/DOWN (+/-)

Appuyez sur « + » et « - » pour régler la température (par pas de 1 °C) et régler le Timer (à chaque pression sur les touches, le pas de réglage est de 0,5 heure jusqu'à 9 heures, tandis que de 10 à 24 heures le pas de régulation est de 1 heure).

La température peut être réglée de 16°C à 32°C, et le Timer de 0,5h à 24h.

### 6. BOUTON MODE (sélection du mode de fonctionnement)

Appuyez sur ce bouton pour sélectionner les différents modes de fonctionnement, selon cette séquence : Chauffage -> Auto -> Refroidissement -> Déshumidification -> Ventilation.



Les leds correspondantes s'allument sur le panneau de commande en fonction de la sélection effectuée.

### 7. BOUTON SLEEP

- En mode de fonctionnement, appuyez sur "SLEEP" pour entrer 10 heures de mode Sleep intelligent. Après 10 heures, le climatiseur quittera le mode Sleep pour restaurer le mode précédent.
- En mode Sleep, appuyez à nouveau sur "SLEEP" ou appuyez sur "MODE" ou "ON/OFF" pour quitter le mode Sleep.

**Remarque :** La fonction Sleep n'est pas disponible en mode ventilation. En mode Sleep, il n'y a aucune variation de la vitesse du ventilateur. En mode refroidissement, après la première heure, la température réglée augmente de 1 °C, après la deuxième heure, elle augmente à nouveau de 1 °C ; après la 5ème heure, il diminue de 1°C, continue ainsi pendant encore 3 heures puis quitte la fonction Sleep en continuant à fonctionner normalement en mode refroidissement.

### 8. BOUTON SWING

Appuyez sur ce bouton pour activer ou désactiver l'oscillation automatique des volets de soufflage d'air horizontaux.

#### BOUTON TIMER (sur la télécommande)

- Lorsque le climatiseur est éteint, appuyez sur "TIMER" pour régler l'heure de mise en marche de l'appareil. Appuyez sur "+" ou "-" pour régler l'heure, et appuyez à nouveau sur "TIMER" pour confirmer.
- Lorsque le climatiseur est allumé, appuyez sur "TIMER" pour régler l'heure d'arrêt de l'appareil. Appuyez sur "+" ou "-" pour régler l'heure - et appuyez à nouveau sur "TIMER" pour le confirmer dans les 5 secondes. Sans aucune opération dans les 5 secondes, le climatiseur confirmera l'heure automatiquement.

Après avoir réglé l'heure, appuyez à nouveau sur "TIMER" pour annuler le réglage de l'heure.

Sur le panneau de commande, la LED correspondant au Timer s'allume.

#### AFFICHAGE DE LA TEMPÉRATURE ET ERREURS

À l'exception du message P1, réservoir plein, lorsqu'une erreur survient, ne tentez pas de réparer le climatiseur, apportez-le toujours à un centre d'assistance Argoclima, sinon la garantie ne sera plus valable

Problème	Cause	Solution
E1	Capteur de température ambiante défectueux	Contactez un centre de service agréé
E3	Capteur de température de l'évaporateur défectueux	Contactez un centre de service agréé
E4	Moteur de ventilateur défectueux	Contactez un centre de service agréé
E8	Erreur de communication entre la carte d'affichage et la carte principale	Contactez un centre de service agréé
P1	Alarme réservoir plein	Connectez le tuyau au trou de vidange de condensat

# GUIDE WIFI

## INFORMATIONS SUR L'APPLICATION « SMART LIFE »

L'application « Smart Life » est disponible pour Android et iOS. Scannez le QR code correspondant pour accéder directement au téléchargement.



Télécharger l'app Smart Life

## INFORMATIONS SUR L'UTILISATION DE L'APPLICATION

La présence d'un module wifi intégré permet de gérer les fonctions de l'appareil via le réseau domestique.

Les conditions préalables sont une connexion Wi-Fi permanente au modem domestique et l'application gratuite « Smart Life ».

- Téléchargez et installez l'application « Smart Life » sur votre smartphone ou votre tablette. Créez votre compte et connectez-vous
- Activez la fonction WIFI sur l'appareil.
- Placez l'appareil à une distance d'environ 5 mètres du routeur.
- Appuyez longuement sur le bouton Minuterie pour démarrer la configuration du réseau, lorsque l'indicateur WIFI clignote, vous pouvez connecter le WIFI

## CONNEXION WIFI

Il est possible de suivre 2 méthodes pour connecter l'appareil au WiFi.

### Méthode 1 : Connectez-vous via Bluetooth

- Activez Bluetooth sur votre téléphone portable ou autre appareil.
- Lorsque l'indicateur WIFI clignote, ouvrez l'application « Smart Life », l'appareil sera automatiquement connecté via Bluetooth.

### Méthode 2 : connexion via l'application

- Lorsque le voyant WIFI clignote, sélectionnez Ajouter un appareil / Gros électroménager / Climatiseurs portables et suivez les instructions à l'écran.
- Vérifiez l'état de l'indicateur WIFI et choisissez l'état correct.
- Si le voyant Wifi clignote rapidement, vous pouvez vous connecter directement.
- Si l'indicateur WIFI clignote lentement, appuyez sur « Aller à la connexion » pour connecter le wifi nommé « SmartLife-XXXX »

**Remarques :** Une fois l'appareil correctement connecté, le voyant WIFI s'allume. Vous pouvez désormais utiliser l'appareil via l'application. Appuyez et maintenez enfoncé le bouton Minuterie pendant environ 5 secondes, l'appareil se déconnecte, l'indicateur WIFI s'éteint.

# ENTRETIEN ET NETTOYAGE

## ATTENTION!

Avant de procéder aux opérations de nettoyage et d'entretien, retirer la fiche de la prise.

### 1. Nettoyage du filtre à air

Le filtre à air doit être vérifié au moins une fois toutes les deux semaines de fonctionnement. Le fonctionnement avec un filtre sale ou obstrué entraîne toujours une réduction de l'efficacité du climatiseur et peut causer de graves problèmes. Pour retirer le filtre, décrochez la grille arrière (Fig.1) puis retirez le filtre en le tirant doucement vers le haut (Fig.2). Utilisez un aspirateur pour enlever la poussière. Si cela ne suffit pas, lavez le filtre avec de l'eau tiède et éventuellement un détergent neutre, rincez-le à l'eau froide et laissez-le sécher naturellement avant de le remettre en place. Une fois le filtre réinséré, fermez la grille et reprenez l'utilisation du climatiseur.

Le filtre à air inférieur est vissé et ne peut donc pas être retiré.

Fig.1

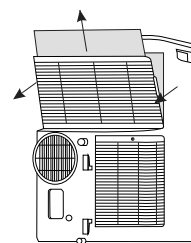
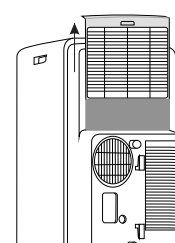


Fig.2



### 2. Nettoyage de l'enveloppe extérieure

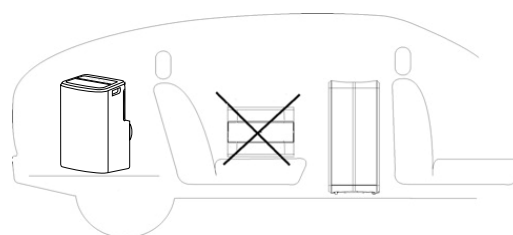
Utiliser un chiffon doux et humide pour nettoyer l'extérieur du climatiseur. Ne pas utiliser d'eau trop chaude, de solvants, d'essence ou d'autres produits chimiques, de poudre de talc ou de brosses: cela risquerait d'endommager la surface ou la couleur de l'enveloppe extérieure. Pour retirer les éventuelles taches, utiliser de l'eau tiède avec un peu de détergent neutre. Ne pas verser d'eau sur le climatiseur pour le nettoyer: cela pourrait endommager ses composants internes ou provoquer un court-circuit.

### 3. Conservation

En cas de prévision d'une non-utilisation du climatiseur pendant une longue période, nettoyer les filtres avant de le ranger. Toujours maintenir l'appareil en position verticale. Ne pas poser d'objets lourds sur le dessus de l'appareil et protéger si possible le climatiseur à l'aide d'un film plastique.

### 4. Transport

Transporter le climatiseur en position verticale. En cas d'impossibilité de maintenir l'appareil en position verticale, le remettre immédiatement dans cette position au terme du transport et attendre au moins 4 heures avant de l'utiliser en mode rafraîchissement.



5. Pour un maximum de sécurité, vérifier périodiquement l'état du câble d'alimentation; en cas d'endommagement dû à l'utilisation, s'adresser au Centre d'assistance pour procéder à son remplacement.

## CONSEILS POUR UN CONFORT MAXIMUM ET UNE CONSOMMATION MINIMUM

### VÉRIFIER QUE:

- les grilles de refoulement et d'aspiration de l'unité sont toujours libres ;
- les filtres à air sont toujours propres, un filtre sale diminue le passage de l'air et réduit les performances de l'appareil ;
- les portes et les fenêtres sont fermées pour empêcher l'infiltration d'air non conditionné ;
- le tuyau est correctement positionné, sans coudes ni coudes trop serrés ;
- la température ambiante est supérieure à 16°C en refroidissement et 10°C déshumidification.

### RÈGLEMENT (UE) N. 517/2014 - GAZ À EFFET DE SERRE

L'appareil contient du R290, un gaz naturel présentant un potentiel de réchauffement global (GWP) = 3 - 0,265 kg = 0,000795 Tonne éq. CO<sub>2</sub>. Ne pas rejeter de R290 dans l'environnement.



### AVERTISSEMENT POUR L'ÉLIMINATION CORRECTE DU PRODUIT AUX TERMES DE LA DIRECTIVE EUROPÉENNE 2012/19/UE

Au terme de son utilisation cet équipement ne doit pas être éliminé avec les ordures ménagères. Le produit doit être remis à l'un des centres de collecte sélective locaux ou auprès des revendeurs assurant ce service. Éliminer séparément un équipement électrique et électronique permet d'éviter des potentielles retombées négatives pour l'environnement et la santé humaine dérivant d'une élimination incorrecte et permet de récupérer les matériaux qui le composent dans le but d'une économie importante en termes d'énergie et de ressources. Pour rappeler l'obligation d'éliminer séparément ces équipements, le produit porte le symbole d'un caisson à ordures barré



# PRÉCAUTIONS POUR LE SPÉCIALISTE

## Exigences d'attitude pour l'entretien (les réparations ne doivent être effectuées que par des spécialistes).

- Toute personne impliquée dans le travail ou l'interruption d'un circuit frigorifique doit être en possession d'un certificat valide délivré par une autorité d'évaluation accréditée dans le secteur, autorisant sa compétence à manipuler les fluides frigorigènes de manière sûre conformément à une évaluation reconnue par l'industrie spécification.
- L'entretien ne doit être effectué que selon les recommandations du fabricant de l'équipement. L'entretien et les réparations qui nécessitent l'assistance d'un autre personnel qualifié doivent être effectués sous la supervision de la personne compétente dans l'utilisation de réfrigérants inflammables.

## Travaux de préparation à la sécurité

La quantité maximale de charge de réfrigérant est indiquée dans le tableau ci-dessous un (Remarque: reportez-vous à la plaque signalétique pour le montant de la charge R290).

Dimension chambre (m <sup>2</sup> )	4	11	15
Charge maximale (kg)	<0.152	0.225	0.304

Tableau a - Charge maximale (kg)

## Contrôles de sécurité

Avant de commencer à travailler sur des systèmes contenant des réfrigérants inflammables, des contrôles de sécurité sont nécessaires pour s'assurer que le risque d'inflammation est minimisé. Lors de la réparation du système de réfrigération, les précautions suivantes doivent être observées avant d'effectuer des travaux sur le système.

### • Procédure de travail

Les travaux doivent être exécutés selon une procédure contrôlée afin de minimiser le risque de présence de gaz ou de vapeurs inflammables lors de l'exécution des travaux.

### • Zone de travail générale

Tout le personnel de maintenance et les autres personnes travaillant dans la zone locale doivent être informés de la nature du travail effectué. Le travail dans des espaces confinés doit être évité. La zone autour de la zone de travail doit être sectionnée. Assurez-vous que les conditions dans la zone ont été sécurisées par le contrôle des matières inflammables.

### • Vérifier la présence de réfrigérant

La zone doit être vérifiée avec un détecteur de réfrigérant approprié avant et pendant le travail, pour s'assurer que le technicien est conscient des atmosphères potentiellement toxiques ou inflammables. Assurez-vous que l'équipement de détection des fuites utilisé est adapté à une utilisation avec tous les réfrigérants applicables, c'est-à-dire anti-étincelles, correctement scellés ou à sécurité intrinsèque.

### • Présence d'extincteur

Si un travail à chaud doit être effectué sur l'équipement de réfrigération ou toute pièce associée, un équipement de lutte contre l'incendie adéquat doit être disponible. Il est nécessaire d'avoir un extincteur à poudre sèche ou à CO<sub>2</sub> à côté de la zone de charge.

### • Aucune source d'inflammation

Aucune personne effectuant des travaux liés à un système de réfrigération impliquant une exposition à la tuyauterie ne doit utiliser des sources d'inflammation d'une manière qui crée un risque d'incendie ou d'explosion. Toutes les sources possibles d'inflammation, y compris la fumée de cigarette, doivent être maintenues suffisamment éloignées du lieu d'installation, de réparation, de retrait et de élimination, au cours de laquelle le réfrigérant peut éventuellement être libéré dans l'espace environnant. Avant de commencer le travail, la zone autour de l'équipement doit être vérifiée pour s'assurer qu'il n'y a aucun risque d'inflammabilité ou d'inflammation. Des panneaux «Interdiction de fumer» doivent être affichés.

### • Zone ventilée

Assurez-vous que la zone est à l'extérieur ou qu'elle est suffisamment ventilée avant de pénétrer dans le système ou d'effectuer tout travail à chaud. Une ventilation continue doit être présente pendant la période d'exécution des travaux. La ventilation doit disperser en toute sécurité le réfrigérant libéré et l'expulser de préférence dans l'atmosphère.

- **Contrôles des équipements de réfrigération**

Lors du remplacement des composants électriques, ils doivent être adaptés à l'usage et avec les spécifications correctes. Les directives d'entretien et de service du fabricant doivent toujours être suivies. En cas de doute, consultez le service technique du fabricant pour obtenir de l'aide.

Les contrôles suivants doivent être appliqués aux installations utilisant des fluides frigorigènes inflammables:

- La charge de réfrigérant réelle est conforme à la dimension de la pièce où les pièces contenant du réfrigérant sont installées;
- Les machines et les ouvertures de ventilation fonctionnent correctement et ne sont pas obstruées;
- Si un circuit frigorifique indirect est utilisé, le circuit secondaire doit être contrôlé pour la présence de fluide frigorigène;
- Le marquage sur l'équipement reste visible et lisible. Les marquages et signes illisibles doivent être corrigés;
- Les tuyaux ou composants de réfrigération sont installés dans un endroit où ils sont peu susceptibles d'être exposés à une substance susceptible de corroder les composants contenant du réfrigérant, à moins que les composants ne soient construits avec des matériaux intrinsèquement résistants à la corrosion ou soient adéquatement protégés contre la corrosion.

- **Vérifications des appareils électriques**

La réparation et l'entretien des composants électriques doivent inclure des contrôles de sécurité initiaux et des procédures d'inspection des composants. S'il y a un défaut qui pourrait compromettre la sécurité, ne connectez pas l'alimentation au circuit jusqu'à ce qu'il soit résolu de manière satisfaisante. Si le défaut ne peut pas être éliminé immédiatement, mais que le fonctionnement doit continuer, une solution intermédiaire appropriée doit être utilisée. Ceci doit être signalé au propriétaire de l'équipement afin que toutes les parties soient informées.

Les contrôles de sécurité initiaux comprennent:

- Que les condensateurs sont déchargés: cela doit être fait en toute sécurité pour éviter la possibilité d'étincelles;
- Qu'aucun composant électrique et aucun câblage ne soient exposés lors de la charge, de la restauration ou de la purge du système;
- Qu'il y a continuité de masse.

- **Réparations sur composants scellés**

Lors de réparations sur des composants scellés, toutes les alimentations électriques doivent être déconnectées de l'équipement sur lequel on travaille avant de retirer les couvercles scellés, etc. S'il est absolument nécessaire d'avoir une alimentation électrique de l'équipement pendant la maintenance, alors un dispositif de détection de fuite doit être placé au point le plus critique pour avertir d'une situation potentiellement dangereuse. Une attention particulière doit être portée aux points suivants pour s'assurer qu'en intervenant sur les composants électriques, le boîtier n'est pas altéré de manière à compromettre le niveau de protection. Cela inclut les dommages aux câbles, un nombre excessif de connexions, des bornes non conformes aux spécifications d'origine, des dommages aux joints, un assemblage incorrect des presse-étoupes, etc.

- Assurez-vous que l'appareil est monté solidement.
- Assurez-vous que les joints ou les matériaux d'étanchéité ne sont pas dégradés au point qu'ils ne servent plus à empêcher la pénétration d'atmosphères inflammables. Les pièces de rechange doivent être conformes aux spécifications du fabricant.

REMARQUE: l'utilisation de mastic silicone peut inhiber l'efficacité de certains types d'équipement de détection de fuite. Les composants à sécurité intrinsèque n'ont pas besoin d'être isolés avant de travailler dessus.

- **Réparation de composants à sécurité intrinsèque**

Ne pas appliquer de charges inductives ou capacitatives permanentes au circuit sans s'assurer qu'il ne dépasse pas la tension et le courant autorisés pour l'équipement utilisé. Les composants à sécurité intrinsèque sont les seuls sur lesquels on peut travailler en présence d'une atmosphère inflammable. L'équipement d'essai doit être de la bonne évaluation. Remplacez les composants uniquement par des pièces spécifiées par le fabricant. D'autres pièces peuvent provoquer l'inflammation du réfrigérant dans l'atmosphère en raison d'une fuite.

- **Câblage**

Vérifiez que le câblage n'est pas sujet à l'usure, à la corrosion, à une pression excessive, à des vibrations, à des bords tranchants ou à d'autres effets environnementaux négatifs. Le contrôle doit également prendre en compte les effets du vieillissement ou des vibrations continues provenant de sources telles que les compresseurs ou les ventilateurs.

- **Détection de fluides frigorigènes inflammables**

En aucun cas, des sources d'inflammation potentielles ne doivent être utilisées pour rechercher ou détecter des fuites de réfrigérant. Un chalumeau aux halogénures (ou tout autre détecteur utilisant une flamme nue) ne doit pas être utilisé.

- **Méthodes de détection des fuites**

Les méthodes de détection de fuites suivantes sont considérées comme acceptables pour tous les systèmes frigorifiques. Les détecteurs de fuites électroniques peuvent être utilisés pour détecter les fuites de réfrigérant mais, dans le cas de réfrigérants inflammables, la sensibilité peut ne pas être adéquate ou un réétalonnage peut être nécessaire. (L'équipement de détection doit être étalonné dans une zone exempte de réfrigérant.) Assurez-vous que le détecteur n'est pas une source potentielle d'inflammation et qu'il est adapté au réfrigérant utilisé. L'équipement de détection de fuite doit être réglé sur un pourcentage de la LFL du réfrigérant et calibré sur le réfrigérant utilisé et le pourcentage de gaz approprié (25% maximum) confirmé. Les fluides de détection de fuites conviennent à la plupart des réfrigérants, mais l'utilisation de nettoyants contenant du chlore doit être évitée car le chlore peut réagir avec le réfrigérant et corroder la tuyauterie en cuivre. Si une fuite est suspectée, toutes les flammes nues doivent être retirées/éteintes. Si une fuite de réfrigérant est détectée et nécessite un brasage, tout le réfrigérant doit être récupéré du système ou isolé (via des vannes d'arrêt) dans une partie du système éloignée de la fuite. Pour les appareils contenant des réfrigérants inflammables, l'azote sans oxygène (OFN) doit donc être purgé à travers le système avant et pendant le processus de brasage.

- **Enlèvement et évacuation**

Lors de l'effraction du circuit frigorifique pour effectuer des réparations ou à d'autres fins, des procédures conventionnelles doivent être utilisées. Cependant, pour les réfrigérants inflammables, il est important de suivre les meilleures procédures car il existe un risque d'inflammabilité.

La procédure suivante doit être suivie:

- retirer le réfrigérant;
- purger le circuit avec un gaz inerte; évacuer;
- purger à nouveau avec un gaz inerte;
- ouvrir le circuit par coupage ou brasage.

La charge de réfrigérant doit être récupérée dans les bons cylindres de récupération. Pour les appareils contenant des réfrigérants inflammables, le système doit être rincé avec OFN pour rendre l'unité sûre. Vous devrez peut-être répéter ce processus plusieurs fois. L'air comprimé ou l'oxygène ne doivent pas être utilisés pour purger les systèmes réfrigérants. Pour les appareils contenant des réfrigérants inflammables, le rinçage doit être réalisé en brisant le vide dans le système avec OFN et en continuant à remplir jusqu'à ce que la pression de fonctionnement soit atteinte, puis en évacuant à l'atmosphère et enfin en abaissant le vide. Ce processus doit être répété jusqu'à ce qu'il n'y ait plus de réfrigérant dans le système. Lorsque la charge finale OFN est utilisée, le système doit être mis à la pression atmosphérique pour permettre l'exécution du travail. Cette opération est absolument indispensable si vous souhaitez réaliser des opérations de brasage sur les canalisations. Assurez-vous que la sortie de la pompe à vide n'est pas à proximité de sources d'inflammation et que la ventilation est disponible.

- **Procédures de charge**

En plus des procédures de charge conventionnelles, les exigences suivantes doivent être respectées.

- Assurez-vous que la contamination des différents réfrigérants ne se produit pas lors de l'utilisation de l'équipement de charge. Les tuyaux ou les conduites doivent être aussi courts que possible pour minimiser la quantité de réfrigérant qu'ils contiennent.
- Les cylindres doivent être maintenus debout.
- Assurez-vous que le système de réfrigération est mis à la terre avant de charger le système avec du réfrigérant.
- Étiquetez le système lorsque la charge est terminée (si ce n'est déjà fait).
- Faites très attention à ne pas trop remplir le système de réfrigération.

Avant de recharger le système, il doit être testé sous pression avec le gaz de purge approprié. Le système doit subir un test d'étanchéité à la fin de la charge mais avant la mise en service. Un test d'étanchéité ultérieur doit être effectué avant de quitter le site.

- **Désactivation**

Avant d'effectuer cette procédure, il est essentiel que le technicien soit parfaitement familiarisé avec l'équipement et tous ses détails. Les bonnes pratiques sont recommandées pour que tous les réfrigérants soient récupérés en toute sécurité. Avant d'effectuer la tâche, un échantillon de l'huile et du réfrigérant doit être prélevé au cas où une analyse serait requise avant la réutilisation du réfrigérant récupéré. Il est essentiel que l'électricité soit disponible avant le début de l'activité.

1. Familiarisez-vous avec l'équipement et son fonctionnement.
2. Isolez électriquement le système.
3. Avant de tenter la procédure, assurez-vous que:
  - des équipements de manutention mécanique sont disponibles, si nécessaire, pour la manutention des bouteilles de fluide frigorigène;
  - tous les équipements de protection individuelle sont disponibles et utilisés correctement;
  - le processus de récupération est supervisé en tout temps par une personne compétente;

- les équipements de récupération et les bouteilles sont conformes aux normes appropriées.
- 4. Si possible, vidangez le système de réfrigérant.
- 5. Si le vide n'est pas possible, créez un collecteur afin que le réfrigérant puisse être retiré des différentes parties du système.
- 6. Assurez-vous que le cylindre est placé sur la balance avant de procéder à la récupération.
- 7. Démarrez la machine de récupération et utilisez-la conformément aux instructions du fabricant.
- 8. Ne remplissez pas trop les cylindres. (Pas plus de 80% en volume de charge liquide).
- 9. Ne pas dépasser, même temporairement, la pression maximale de service du vérin.
- 10. Lorsque les bouteilles ont été correctement remplies et que le processus est terminé, assurez-vous que les bouteilles et l'équipement sont rapidement retirés du site et que toutes les vannes d'isolement de l'équipement sont fermées.
- 11. Le réfrigérant récupéré ne doit pas être chargé dans un autre système de réfrigération à moins qu'il n'ait été nettoyé et vérifié.

- **Étiquetage**

L'équipement doit être étiqueté indiquant qu'il a été arrêté et vidé de son réfrigérant. L'étiquette doit être datée et signée. Pour les appareils contenant des réfrigérants inflammables, assurez-vous qu'il y a des étiquettes sur l'appareil indiquant que l'appareil contient un réfrigérant inflammable.

- **Récupération**

Lors du retrait du réfrigérant d'un système, que ce soit pour la maintenance ou la mise hors service, Les bonnes pratiques sont recommandées pour que tous les réfrigérants soient retirés en toute sécurité. Lors du transfert de réfrigérant vers des bouteilles, assurez-vous que seules des bouteilles de récupération de réfrigérant appropriées sont utilisées. Assurez-vous que le nombre correct de cylindres est disponible pour maintenir la pleine charge du système. Toutes les bouteilles à utiliser sont désignées pour le réfrigérant récupéré et étiquetées pour ce réfrigérant (c'est-à-dire des bouteilles de récupération de réfrigérant spéciales). Les bouteilles doivent être complètes avec soupape de surpression et vannes d'arrêt relatives en bon état de fonctionnement. Les bouteilles de récupération vides sont évacuées et, si possible, refroidies avant la récupération. Si des compresseurs ou des huiles de compresseur doivent être retirés, assurez-vous qu'ils ont été évacués à un niveau acceptable pour garantir que le réfrigérant inflammable ne reste pas dans le lubrifiant. Le processus d'évacuation doit être effectué avant de retourner le compresseur aux fournisseurs. Pour accélérer ce processus, seul le chauffage électrique du corps du compresseur doit être utilisé. Lorsque l'huile est vidangée d'un système, cela doit être fait en toute sécurité.



improve your life

[www.argoclima.com](http://www.argoclima.com)

Argoclima décline toute responsabilité pour toute erreur ou inexactitude dans le contenu de ce manuel et se réserve le droit d'apporter à la présente, à tout moment et sans préavis, toute modification jugée appropriée pour tout besoin technique ou commercial.