



INSTALLATION MANUAL EN

MANUALE DI INSTALLAZIONE IT

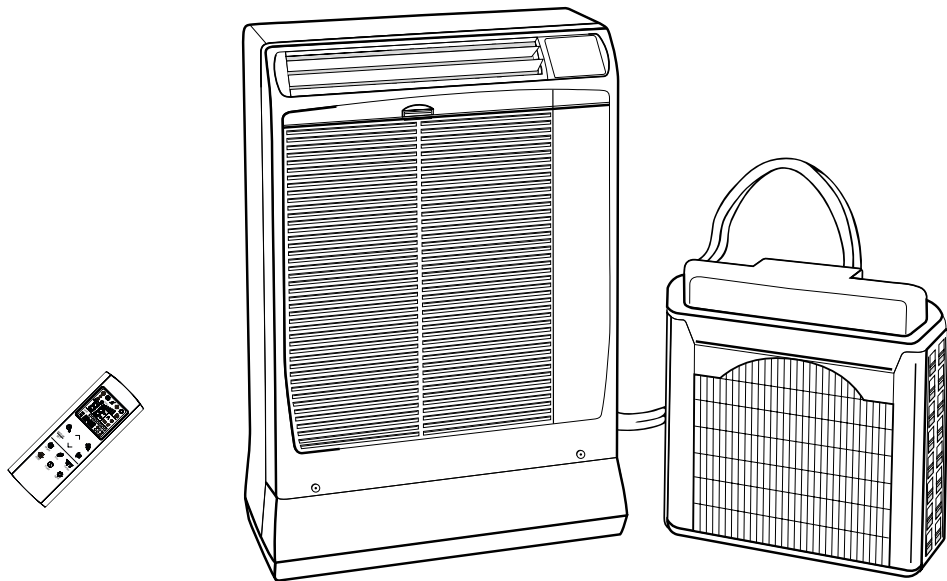
NOTICE D'INSTALLATION FR

INSTALLATIONSANLEITUNG DE

INSTRUCCIONES DE INSTALACIÓN ES

INSTRUCÇÕES DE INSTALAÇÃO PT

ULISSE ECO



Room air conditioner with remote condenser
Condizionatore d'ambiente con condensatore remoto
Climatiseur avec condenseur a air exterieur - Klimagerät mit außengerät
Acondicionador de ambiente con condensador a distancia
Ar Condicionado com condensador remoto

INDICE

1 - Instructions générales.	3
2 - Choix du lieu d'installation	3
3 - Accessoires et outils nécessaires pour l'installation	3
4 - Dimensions et poids	4
5 - Surface minimum d'exercice et entretien.	4
6 - Limites de longueur des liaisons et dénivelé	4
7 - Installation de l'unité extérieure	5
8 - Installation murale (par un trou dans le mur)	7
9 - Connection rallonge du tuyau flexible	9
10 - Installation de la télécommande.	10
11 - Entretien du circuit frigorifique	10
12 - Combinaison entre télécommande et unité	11
13 - Schémas électriques	12

FR

REGLEMENT (UE) N. 517/2014 - F-GAS

L'appareil contient R32, un gaz fluoré à effet de serre, avec un potentiel de réchauffement global (PRG) de 675. Ne pas rejeter de R32 dans l'atmosphère.

R32 (STANDARD): 0.750 kg / 0.506 Tonn. CO2 eq.
R32 (STANDARD + 2 m): 0.785 kg / 0.530 Tonn. CO2 eq.
R32 (STANDARD + 4 m): 0.820 kg / 0.554 Tonn. CO2 eq.

Alimentation électrique:

220 - 240 V ~ / 1 / 50 Hz



L'unité contient R32, un gaz légèrement inflammable.



Avant d'installer l'unité, lisez ce manuel d'installation et suivez scrupuleusement les consignes de sécurité. Toujours contacter un centre de service Argoclima.



Toute réparation doit être effectuée par un personnel qualifié, en suivant les instructions contenues dans le manuel technique du fabricant.

IMPORTANT

- Ne pas utiliser d'autres moyens pour accélérer le processus de dégivrage ou pour nettoyer, autres que ceux recommandés par le fabricant.
- L'unité doit être placée dans une pièce sans source d'alimentation continue (par exemple: flammes nues, un appareil à gaz en marche ou un appareil de chauffage électrique en marche).
- Ne pas percer, ne pas brûler l'unité.
- Attention! Les réfrigérants n'ont aucune odeur.
- Cette unité doit être installée, mise en service et entretenue dans une pièce de plus de 6m². La pièce doit être bien ventilée.

EN CAS DE MAINTENANCE SUR LE CIRCUIT DE REFROIDISSEMENT

- L'installateur doit avoir la certification F-GAS sans aucune intégration.
- L'installateur doit disposer de l'équipement approprié (pompe à vide et récupérateur) certifié pour R32.

1 - INSTRUCTIONS GENERALES

- Contrôler que la tension et la fréquence du réseau d'alimentation correspondent à celles marquées sur la plaque signalétique.
- Vérifier que l'alimentation de l'unité intérieure soit réalisable. **(LONGUEUR DU CABLE ELECTRIQUE DONT L'UNITE EST EQUIPEE: 3 m).**
- Nous conseillons l'installation d'un interrupteur bipolaire, avec un fusible de protection de 10 ampères à retardement, en amont de la fiche d'alimentation.
- Assurez-vous que l'installation électrique est en mesure de débiter un courant nécessaire au climatiseur, en plus du courant normalement utilisé pour d'autres usages (appareils électroménagers, éclairage). Voir la puissance absorbée sur la plaquette signalétique du climatiseur.
- **La prise de courant doit comprendre une mise à la terre.**

FR

2 - CHOIX DU LIEU D'INSTALLATION

UNITE INTERIEURE

EVITER:

- De placer l'unité intérieure dans un local extrêmement humide, où elle pourrait être mouillée par des jets d'eau (par exemple dans la buanderie).
- De placer l'unité dans des lieux très humides, ou exposés à des vapeurs d'huile ou de gaz.
- D'exposer l'unité au rayons du soleil ou à la proximité de sources de chaleur.
- D'installer l'unité derrière les meubles ou les rideaux qui peuvent empêcher la circulation de l'air.

CONTROLLER:

- Que la position soit la plus convenable pour assurer une parfaite ventilation de la pièce.
- Que la position choisie respecte les espaces d'entretien minimum recommandés.

UNITE EXTERIEURE

EVITER:

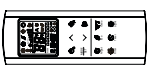

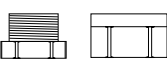

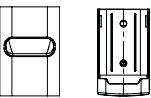
- D'exposer l'unité aux rayons du soleil ou les lieux où il y a émission d'air chaud.

A PREFERER:

- Les lieux ombragés et ventilés.




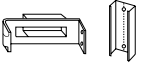
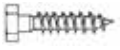
3 - ACCESSOIRES ET OUTILS NECESSAIRES POUR L'INSTALLATION

ACCESSOIRES FOURNIS

DESSIN	PIECES	N°
	TELECOMMANDE	1
	BATTERIES POUR TELECOMMANDE	2
	BOUCHON PLASTIQUE (MALE)	2 + 2
	COUSSINETS EN FEUTRE	4
	SUPPORTS TELECOMMANDE	2


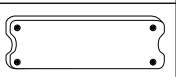

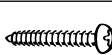
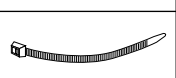
KIT DE SUPPORT UNITE EXTERIEURE

ACCESSOIRE FOURNI SUR DEMANDE

	CHEVILLE S X 10	3
	VIS 7x65	3
	RONDELLE	3
	SUPPORT ET GLISSIERE UNITE EXTERIEURE	1+1
	VIS 4,2x13	2

ACCESSOIRE RALLONGE DE LAISON - LONGUEUR 2 OU 4 m

ACCESSOIRE FOURNI SUR DEMANDE

DESSIN	PIECE	N°
	RALLONGE DE CONNEXION UNITE	1
	BOITE PLASTIQUE POUR CONNEXIONS	1
	CHEVILLE	3
	VIS ø 3,5 x 45	3
	COLLIER	2

LES KITS-RALLONGES SONT FOURNIS PRECHARGÉS

Avant l'installation vérifier qu'ils sont indiqués pour l'unité.

PETITE TUBE DIAM. EXTER.	GROSS TUBE DIAM. EXTER.
6,35 mm	7,93 mm

OUTILS NECESSAIRES A L'INSTALLATION (NON FOURNIS)

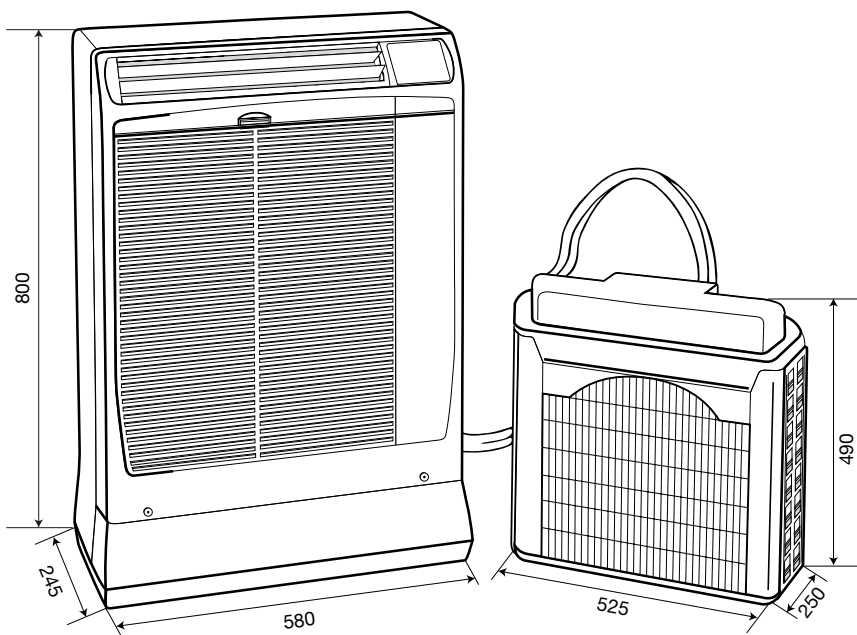
- Tournevis cruciforme moyen • Mètre • Niveau • Perceuse électrique à percussion • Scie cloche ø 50 • Clé de 19 mm • Clé de 21 mm • Clé de 24 mm • Marteau • Foret ø 10 pour parois.

MATERIEL NECESSAIRE A L'INSTALLATION (NON FOURNIS)

- Huile synthétique HAB-Alkylbenzène de type ESSO ZERICE S, 30 g. environ.
- Tuyau PVC pour isolation du trou dans la paroi; ø extérieur 50 mm; longueur égale à l'épaisseur de la paroi.

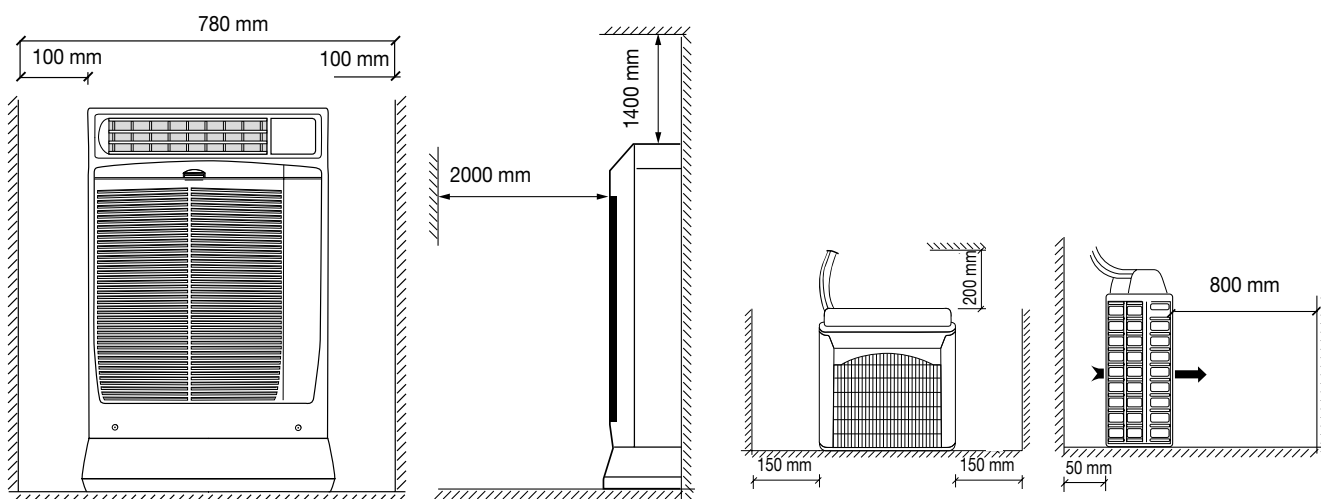
4 - DIMENSIONS ET POIDS

Poids net: 57 Kg

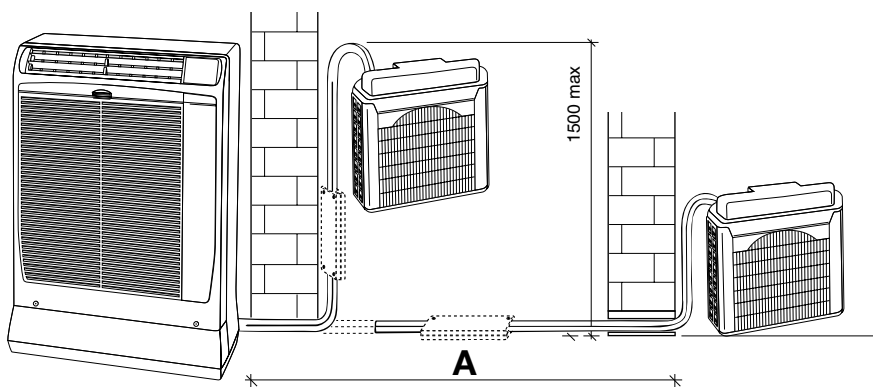


Unité: mm

5 - SURFACE MÍNIMUM D'EXERCICE ET ENTRETIEN



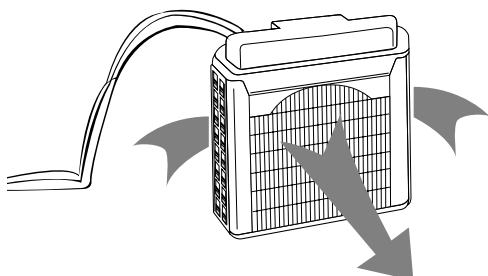
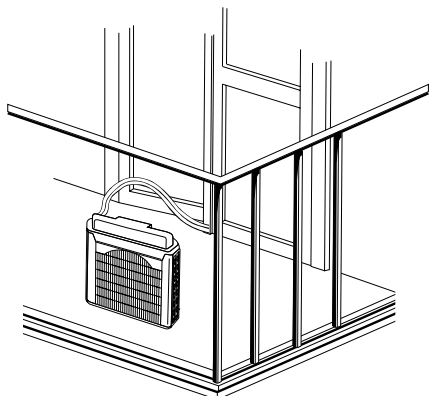
6 - LÍMITES DE LONGUEUR DES LIAISONS ET DENIVELE



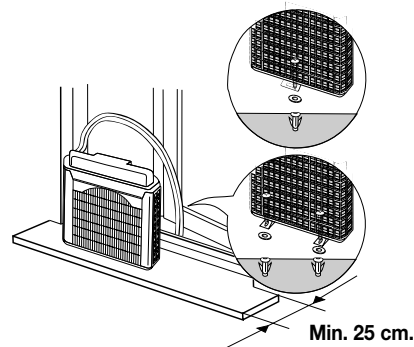
Standard mm	système avec rallonge de 2 m	système avec rallonge de 4 m
A 1500	A 3500	A 5500

7 - INSTALLATION DE L'UNITE EXTERIEURE

- A** L'unité extérieure peut être placée sur le balcon. Contrôler qu'elle soit en position vertical et de niveau. Pendant l'installation éviter de tortiller le tuyau de connexion entre les deux unités. Vérifier que l'air circule librement dans l'unité extérieure.

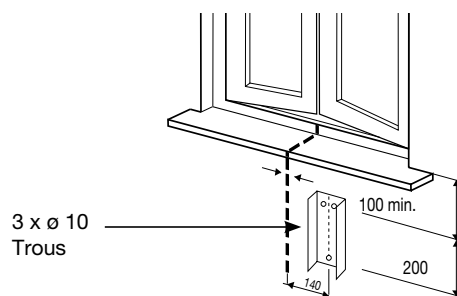


- B** Ou fixée sur le rebord d'une fenêtre.

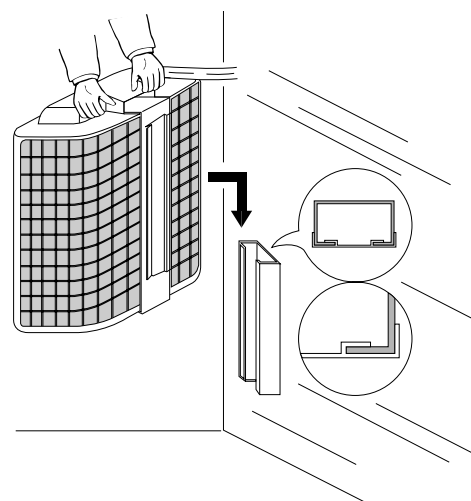
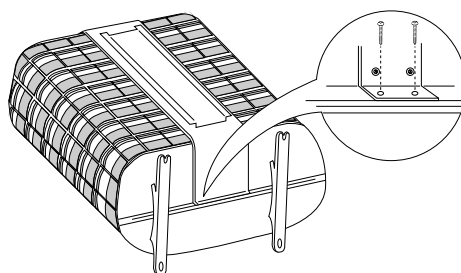
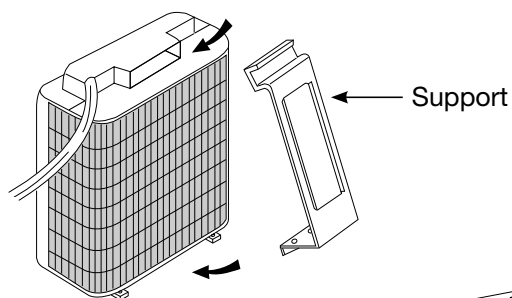


FR

- C** Ou pendue dessous le rebord de la fenêtre en utilisant le kit de support (pas fourni). Insérer l'unité extérieure dans le support en contrôlant qu'elle soit de niveau.

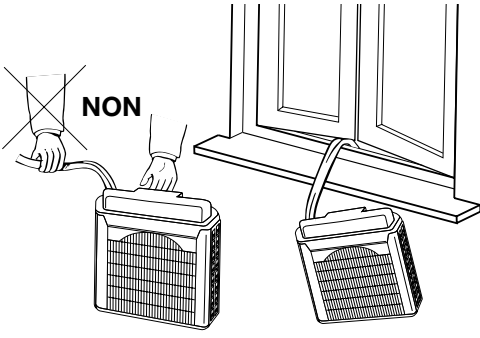


- D** Introduire l'accessoire support dans la poignée de l'unité extérieure. Retourner l'unité extérieure (voir la figure). Placer l'accessoire support et le fixer au bord de l'unité extérieure. Introduire la glissière de support fixée à l'unité extérieure dans le mur. Vérifier qu'elle soit niveau.

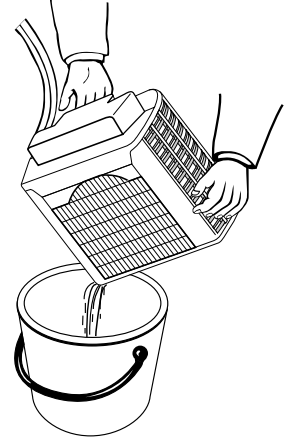


FR

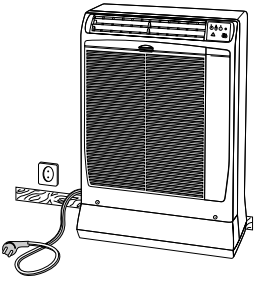
E Prendre soin de manipuler correctement l'unité extérieure.



F Vidanger les condensâtes en inclinant l'unité extérieure avant de la rentrer.



G Installer l'unité intérieure contre une paroi, près d'une prise de courant.

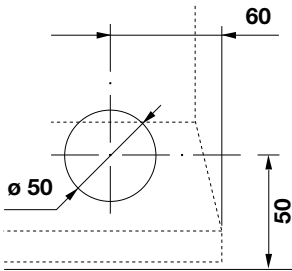


8 - INSTALLATION MURALE (PAR UN TROU DANS LE MUR)

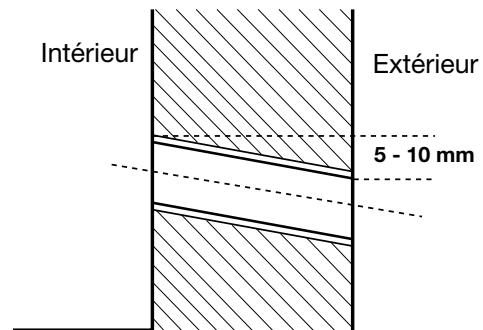
IMPORTANT L'OPÉRATION DOIT ÊTRE EFFECTUÉE UNIQUEMENT PAR DU PERSONNEL COMPÉTENT OU QUALIFIÉ

1. Avant la séparation de l'unité extérieure (défaire les raccords rapides), brancher le climatiseur à une prise de courant et faire fonctionner le compresseur pendant 5 minutes. Pendant la séparation, tapez avec une Tricoise sur le corps en laiton du raccord rapide (partie hexagonale).
2. Lubrifier les surfaces des joints (raccords rapides) en utilisant uniquement un peu d'huile synthétique HAB (Alkylbenzène de type ESSO ZERICE S).
3. Pendant la phase de séparation de l'unité extérieure, suivre la procédure décrite: débranchez le climatiseur (débranchez la fiche), débranchez le connecteur électrique, puis déconnectez les tuyaux du raccordement de réfrigération.

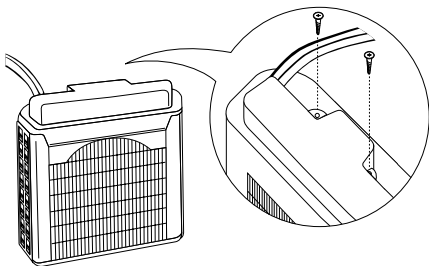
- A** Choisir la position la plus indiquée pour installer l'unité extérieure. Marquer le trou à percer dans la paroi.



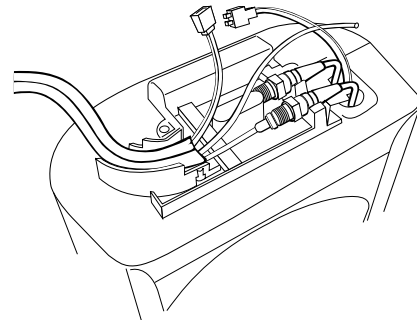
- B** Percer un trou de \varnothing 50 mm. Insérer un tube en PVC.



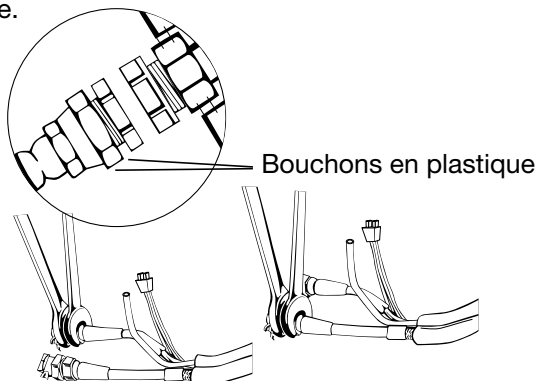
- C** Oter le couvercle de l'unité extérieure.



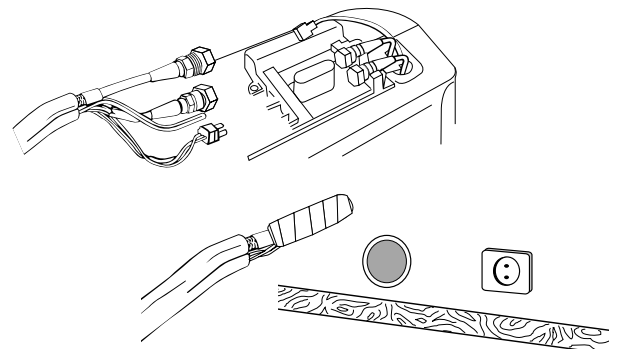
- D** Oter le tube d'évacuation des condensats et débrancher le connecteur électrique.



- E** Desserrer les bouchons plastiques des connexions rapides avec les clés de 19-21 mm et ensuite, avec les clés de 19-24 mm. Desserrer à la main les bouchons et déconnecter le tuyau flexible.



- F** Protéger les connexions rapides (tuyau flexible et l'unité extérieure) avec les bouchons en plastique fournis. Pour faciliter l'introduction du tuyau dans le trou dans le mur, réunir les extrémités du tuyau et les enrouler avec de la bande adhésive.



REMARQUE: Lorsque vous déconnectez ou reconnectez le tuyau flexible, utilisez toujours deux clés appropriées: une pour maintenir la partie fixe en place et une pour visser / dévisser.

ATTENTION: Ne soulevez pas les tuyaux lorsque vous travaillez sur les connexions car ils pourraient être endommagés et provoquer des fuites de réfrigérant.

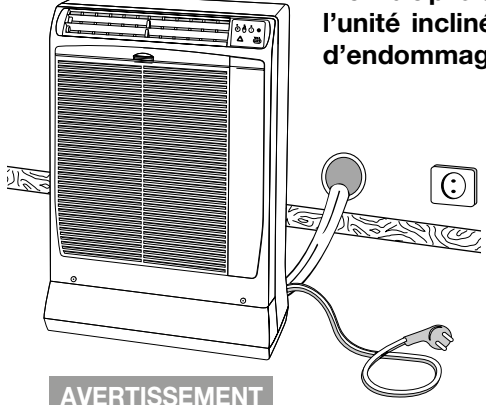
FR

FR

G Insérer le tuyau flexible dans le trou pratiqué dans la paroi. Placer l'unité intérieure de niveau contre la paroi. Si nécessaire, régler les **quatre pieds antivibrations pour placer l'unité**.

NOTE:

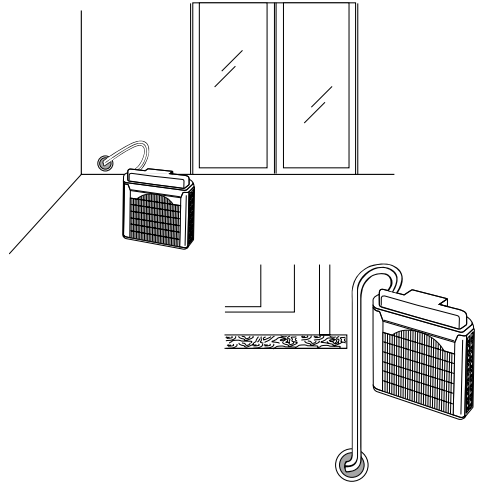
- Les quatre pieds antivibrations sont en caoutchouc et pourraient tacher le sol; dans ce cas, l'application de propre matériel sous le pied est recommandée ou utilisez les coussinets en feutre fournis.
- Ne déplacez jamais l'unité inclinée pour éviter d'endommager le sol.



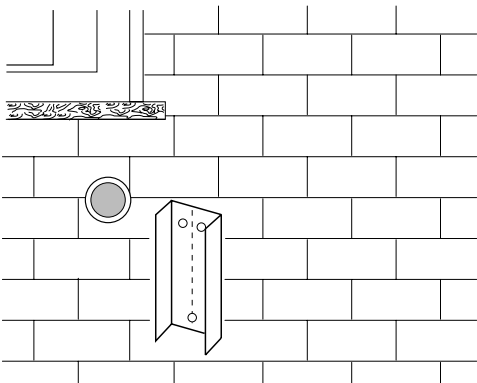
AVERTISSEMENT

Pour l'assemblage de l'unité extérieure suivre l'ordre décrit: connecter les tuyaux du raccord frigorifique, puis le connecteur électrique.

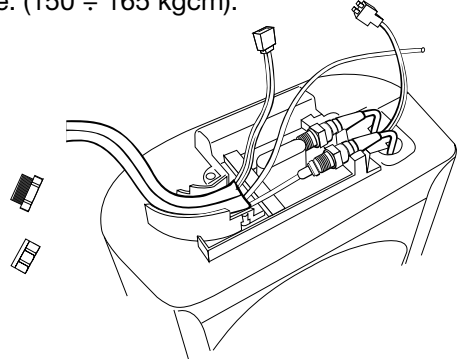
H L'unité extérieure peut être placée sur un balcon ou accrochée au mur en utilisant le kit de support (pas fourni).



I Percer les trous et fixer l'accessoire support de l'unité extérieure au moyen des chevilles.

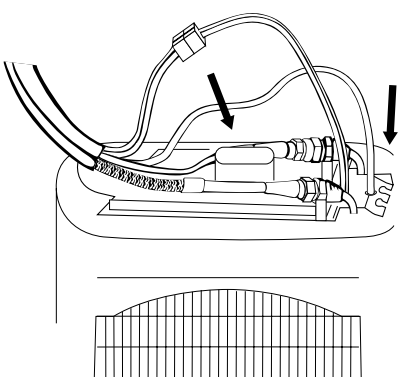


L Oter les bouchons plastique des connections. Serrer à la main les raccords rapides. Serrer ensuite avec les clés sans exercer une force excessive. (150 ÷ 165 kgcm).

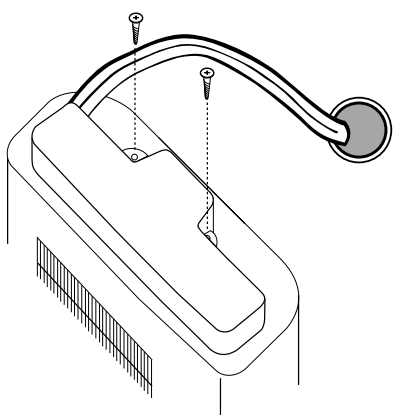


ATTENTION: Ne soulevez pas les tuyaux lorsque vous travaillez sur les connections car ils pourraient être endommagés et provoquer des fuites de réfrigérant.

M Mettre en place le tuyau d'évacuation des condensats et brancher le câble électrique.



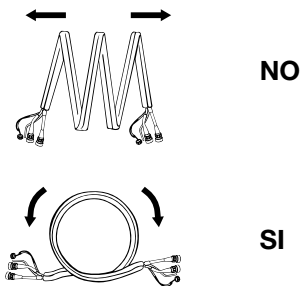
N Fixer le couvercle de l'unité extérieure et boucher le trou de passage dans la paroi.



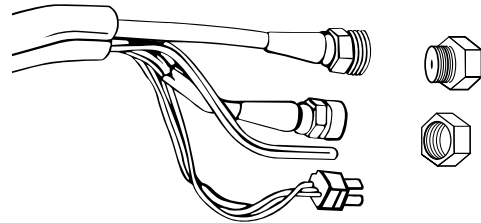
9 - CONNECTION RALLONGE DU TUYAU FLEXIBLE

IMPORTANT L'OPÉRATION DOIT ÊTRE EFFECTUÉE UNIQUEMENT PAR DU PERSONNEL COMPÉTENT OU QUALIFIÉ

- A** Dérouler la rallonge avec soin, sans elle faire subir des torsions ni des courbures étroites.

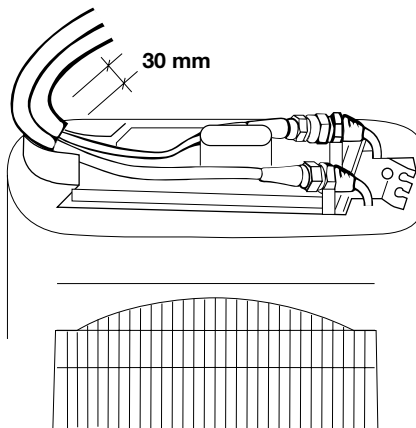


- B** Enlever les bouchons en plastique à l'extrémité des tubes.



FR

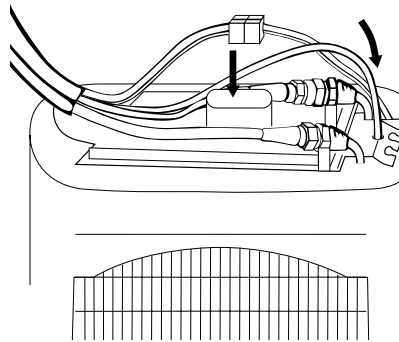
- C** Adapter les tuyaux en cuivre à la courbe du support. Serrer à la main les raccords et ajuster avec soin les tuyaux sur la plaque des connections. Serrer les connections avec les clés sans exercer une force excessive. (150 ÷ 165 kgcm).



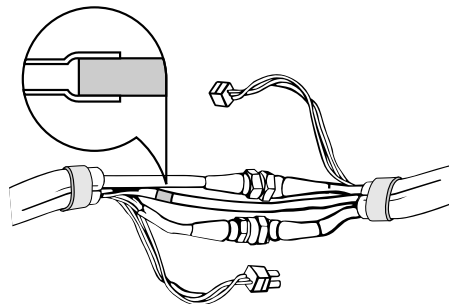
REMARQUE: Lorsque vous déconnectez ou reconnectez le tuyau flexible, utilisez toujours deux clés appropriées: une pour maintenir la partie fixe en place et une pour visser / dévisser.

ATTENTION: Ne soulevez pas les tuyaux lorsque vous travaillez sur les connections car ils pourraient être endommagés et provoquer des fuites de réfrigérant.

- D** Insérer le tuyau de vidange du condensât et brancher le câble électrique.



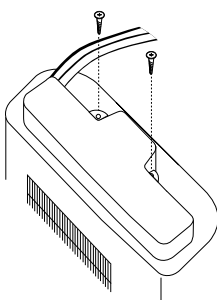
- F** Oter les bouchons plastique de l'autre extrémité. Connecter les tuyaux flexibles en serrant d'abord à la main et ensuite avec les clés. Couper l'excédent du tuyau des condensâtes en PVC souple et l'insérer dans le tuyau raide.



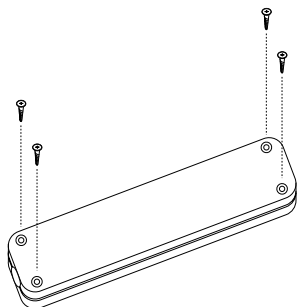
REMARQUE: Lorsque vous déconnectez ou reconnectez le tuyau flexible, utilisez toujours deux clés appropriées: une pour maintenir la partie fixe en place et une pour visser / dévisser.

ATTENTION: Ne soulevez pas les tuyaux lorsque vous travaillez sur les connections car ils pourraient être endommagés et provoquer des fuites de réfrigérant.

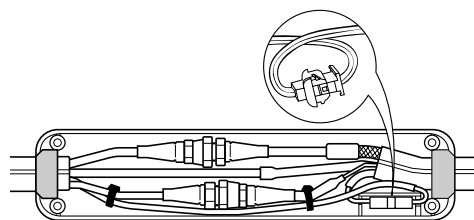
- E** Fixer le couvercle de l'unité extérieure.



- G** Ouvrir la boîte de connections.



- H** Insérer les connections, brancher le câble électrique en le tournant de 180°. Après avoir placée le câble électrique, il doit être fixé avec des colliers au tuyau de diamètre le plus petit. Placer les joints aux extrémités de la boîte des connections.



10 - INSTALLATION DE LA TELECOMMANDE

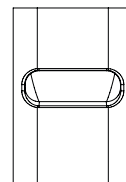
Pour garantir un bon fonctionnement du climatiseur, NE PAS INSTALLER la télécommande aux endroits suivants:

- En plein soleil.
- Derrière un rideau ou tout autre endroit où elle sera cachée.
- A plus de 8 mètres du climatiseur.
- Près de la sortie d'air du climatiseur.
- Aux endroits excessivement froids ou chauds.
- Aux endroits soumis à des interférences électriques ou magnétiques.
- Là où un obstacle s'interpose entre la télécommande et le climatiseur.

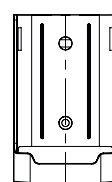
MONTAGE MURAL

- Placer la télécommande dans la position désirée.
- Vérifier que la commande à distance peut être utilisée dans cette position.
- Fixer le support dans le mur avec deux vis et accrocher la télécommande.

**SUPPORT
DE TABLE**



**SUPPORT
MURAL**



11 - ENTRETIEN DU CIRCUIT FRIGORIFIQUE

REMARQUE

IMPORTANTES POUR L'ENTRETIEN

- Assurez-vous qu'il n'y a pas de source de chaleur ou de source de chaleur potentielle dans la zone d'entretien. Les flammes nues sont interdites dans la zone d'entretien et le panneau "Interdit de fumer" doit être accroché.
- Vérifiez que le symbole d'avertissement est en bon état, sinon remplacez-le.

Récupération du réfrigérant en cas d'entretien ou de démontage de l'unité

- S'il faut couper et souder les conduits du circuit frigorifique pendant les opérations d'entretien ou vider le circuit frigorifique en cas de démontage, procéder comme suit:
 1. Éteindre l'unité et débrancher l'alimentation.
 2. Récupérer le gaz.
 3. Faire le vide avec la pompe à vide.
 4. Nettoyer les conduits avec du gaz N2.
 5. Couper et souder ou ramener l'unité au Centre d'assistance pour la soudure.
 6. Effectuer un contrôle de détection de fuite.
- Le réfrigérant devrait être récupéré dans le réservoir de stockage spécialisé pour gaz R32.
- S'assurer qu'il n'y a aucune flamme nue près de la sortie de la pompe à vide et s'assurer que la zone soit bien ventilée.

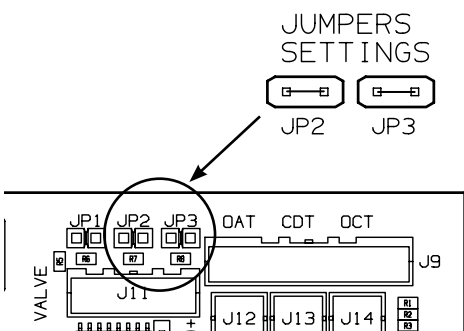
Charge du circuit frigorifique

- L'appareil de chargement de réfrigérant, la pompe à vide, les tubes et les adaptateurs doivent être utilisés exclusivement pour R32. S'assurer que des différents types de réfrigérant ne se contaminent pas mutuellement.
- Il est conseillé de charger le réfrigérant à l'état LIQUIDE. Assurez-vous que le réfrigérant est celui requis.
- Ne pas ajouter d'HUILE car l'huile préchargée a été spécialement sélectionnée pour R32.
- Le réservoir du réfrigérant devrait être maintenu en position verticale au moment de remplir le circuit frigorifique.
- Fixer l'étiquette sur le système lorsque le remplissage est terminé.
- Ne pas trop le remplir.
- Après avoir effectué la charge, vérifier s'il y a des fuites avant le test de fonctionnement.

12 - COMBINAISON ENTRE TELECOMMANDE ET UNITE

La télécommande peut être adressée pour utiliser jusqu'à 4 unités différentes installées dans la même pièce.

Vous pouvez obtenir un contrôle unifié en utilisant une seule télécommande pour toutes les unités ou chaque télécommande peut contrôler sa propre unité, afin de personnaliser la température, le temporisateur et toutes les autres fonctions.



CONFIGURATION DE LA CARTE

- Débranchez l'alimentation de l'unité et attendez au moins 60 secondes, en vous assurant que toutes les voyants s'éteignent.
- Retirez le panneau arrière et le couvercle du boîtier électrique pour accéder à la carte.
- Régler JP2 et JP3 comme indiqué dans le tableau.
- Fermez le couvercle du boîtier électrique et le panneau arrière.
- Rebranchez l'alimentation électrique de l'unité.

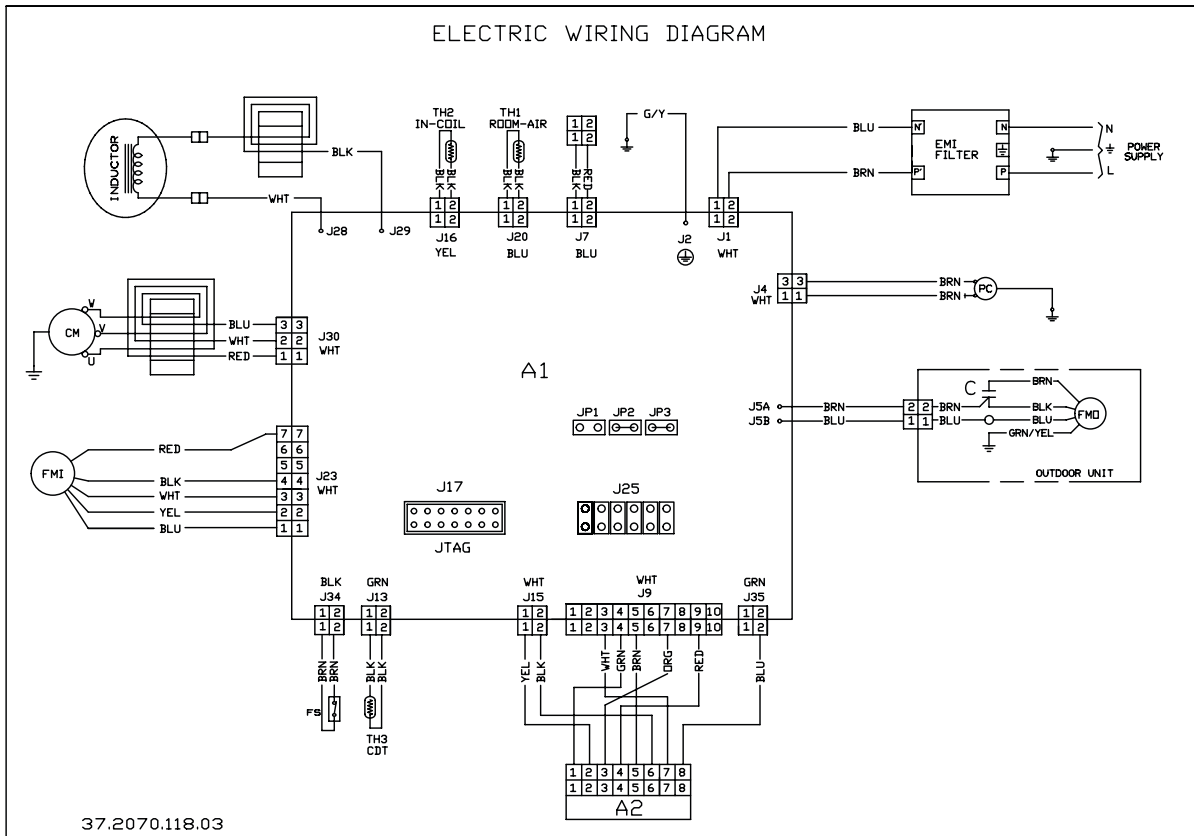
CONFIGURATION TELECOMMANDE

- Appuyez sur le bouton $\frac{\text{MODE}}{\text{SET}}$ pendant quelques secondes.
- Appuyez sur la flèche \wedge jusqu'à ce que 06 s'affiche.
- Appuyez à nouveau sur la touche $\frac{\text{MODE}}{\text{SET}}$ pendant quelques secondes: le chiffre 0 (réglage d'usine) en bas commence à clignoter.
- Appuyez sur la flèche \wedge pour régler 1, 2 ou 3.
- Confirmer avec le bouton $\frac{\text{MODE}}{\text{SET}}$.
- Appuyez sur (l) pour quitter le menu.

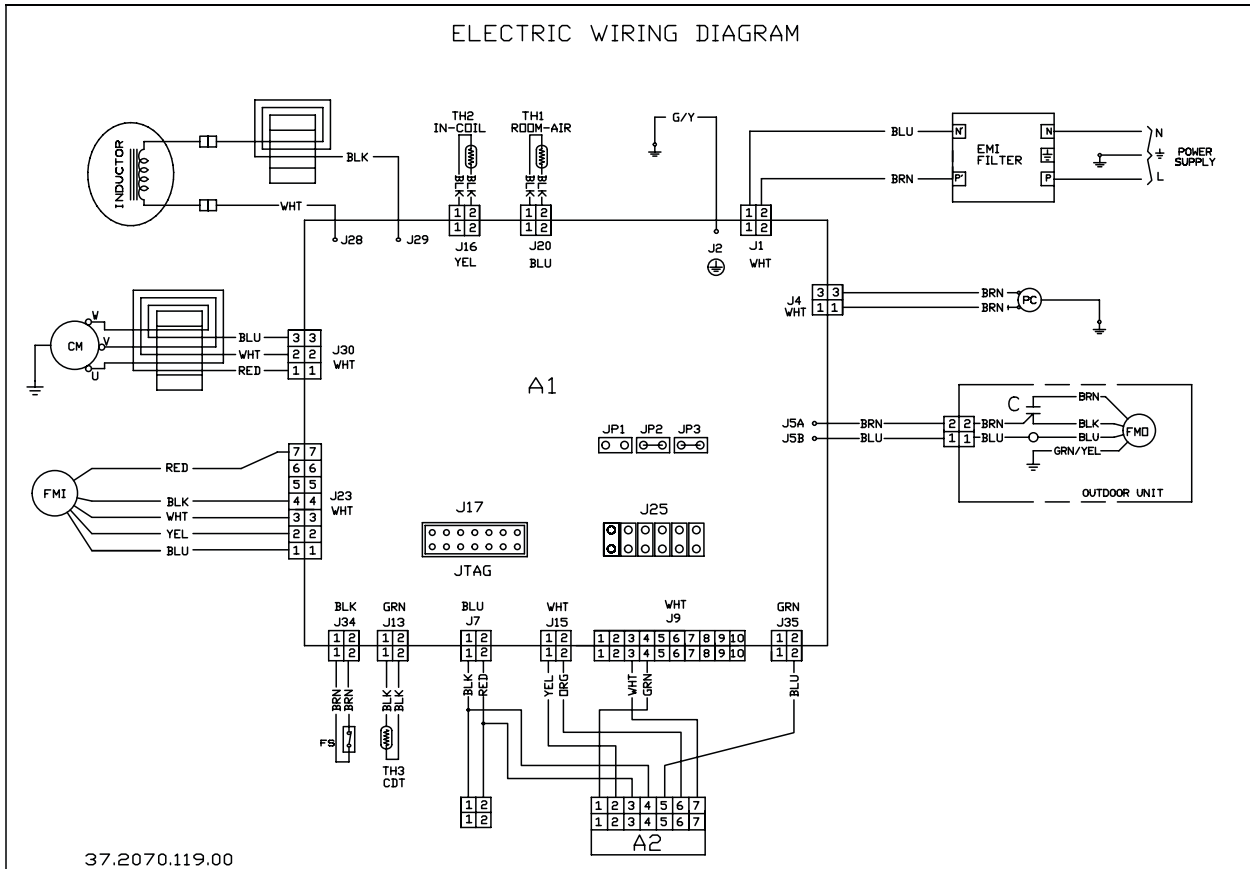
UNITE	TELECOMMANDE	CARTE
0 REGLAGE D'USINE		 JP2=FERME JP3=FERME
1		 JP2=OUVERT JP3=FERME
2		 JP2=FERME JP3=OUVERT
3		 JP2=OUVERT JP3=OUVERT

FR

13 - ELECTRICAL WIRING DIAGRAMS - SCHEMI ELETTRICI - SCHÉMAS ÉLECTRIQUES - ELEKTRISCHE ANSCHLUSSPLÄNE - ESQUEMAS ELÉCTRICOS - DIAGRAMAS ELÉTRICOS



WiFi MODELS



**Electrical wiring diagrams' symbols / Simboli schemi elettrici / Symboles des schemas électriques
 Legende: Anschlusspläne / Símbolos de los esquemas eléctricos / Símbolos de diagramas eléctricos**

SYMBOL	EG	I	F	D	E	P
PC	CONDENSATE PUMP	POMPA SCARICO CONDENSA	POMPE D'EVACUATION DES CONDENSATS	KONDENSWASSERAUSLASS-PUMPE	BOMBA DE DESCARGA DEL LIQUIDO DE COND.	BOMBA DE DRENAJEM DE CONDENSADO
CM	COMPRESSOR MOTOR	MOTORE COMPRESSORE	MOTEUR DE COMPRESSEUR	KOMPRESSORMOTOR	MOTOR DEL COMPRESOR	MOTOR DO COMPRESSOR
C1, 2, 3	CAPACITOR	CONDENSATORE	CONDENSATEUR	KONDENSATOR	CONDENSADOR	CAPACITOR
IND. U.	INDOOR UNIT	UNITA' INTERNA	UNITÉ INTÉRIEURE	INNENEINHEITEN	UNIDAD INTERIOR	UNIDADE INTERNA
OUTD. U.	OUTDOOR UNIT	UNITA' ESTERNA	UNITÉ EXTÉRIEURE	AUBENEINHEITEN	UNIDAD EXTERIOR	UNIDADE EXTERNA
FMO	OUTDOOR FAN MOTOR	MOTORE ESTERNO VENTOLA	MOTEUR DE VENTILATEUR EXTÉRIEUR	AUSSENLÜFTERMOTOR	MOTOR VENTILADOR EXTERNO	MOTOR VENTILADOR EXTERNO
FMI	INDOOR FAN MOTOR	MOTORE INTERNO VENTOLA	MOTEUR DE VENTILATEUR INTÉRIEUR	INNENLÜFTERMOTOR	MOTOR VENTILADOR INTERNO	MOTOR VENTILADOR INTERNO
IND. ASSY	INDICATOR ASSY	GRUPPO INDICATORI	ENSEMBLE INDICATEUR	ANZEIGE-BAUGRUPPE	GRUPPO DE INDICADORES	GRUPO INDICADORES
A1	CONTROLLER	SCHEDA ELETRONICA	CONTRÔLEUR	STEUERGERÄT	CONTROLADOR	PLACA ELETRÓNICA
FS	SAFETY FLOAT SWITCH	INT. SICUREZZA A GALL	INTERR. DE SECURITE A FLOTTEUR	SCHWEMM-SCHUTZSCHALTER	INTERR. DE SEGURIDAD DE FLOTADOR	INTERRUPTOR DE SEGURANÇA EM FLOAT
A2	SWITCH ASSY	GRUPPO INTERRUPTORI	ENSEMBLE INTERRUPTEUR	SCHALTER-BAUGRUPPE	GRUPPO DE INTERRUPTORES	GRUPO INTERRUPTORES
TH1, 2	THERMISTOR	TERMISTORE	THERMISTOR	THERMISTOR	TERMISTOR	TERMISTOR
INDUCTOR	INDUCTOR	INDUTTORE	INDUCTOR	INDUCTOR	INDUCTOR	INDUCTOR
EMI FILTER	EMI FILTER	FILTRO DI RETE	FILTRE DE RESEAU	NETZFILTER	FILTRO DE RED	FILTRO DE REDE

	EG	I	F	D	E	P
BLK	BLACK	NERO	NOIR	SCHWARZ	NEGRO	PRETO
BLU	BLUE	BLU	BLEU	BLAU	AZUL	AZUL
BRN	BROWN	MARRONE	MARRON	BRAUN	MARRON	MARRON
GRN / YEL	GREEN / YELLOW	VERDE / GIALLO	VERT / JAUNE	GRÜN / GELB	VERDE / AMARILLO	VERDE / AMARELO
GRY	GREY	GRIGIO	GRIS	GRAU	GRIS	CINZA
ORG	ORANGE	ARANCIONE	ORANGE	ORANGE	ANARANJADO	LARANJA
PNK	PINK	ROSA	ROSE	ROSA	ROSA	ROSA
RED	RED	ROSSO	ROUGE	ROT	ROJO	VERMELHO
VLT	VIOLET	VIOLA	VIOLET	VIOLETT	VIOLETA	VIOLETA
WHT	WHITE	BIANCO	BLANC	WEISS	BLANCO	BRANCO
YEL	YELLOW	GIALLO	JAUNE	GELB	AMARILLO	AMARELO

**Wires color legend
 Legenda colori fili elettrici
 Légende des couleurs des fils électriques
 Beschriftung der Leitungs-Farben
 Legenda de los colores de los cable eléctricos
 Legenda das cores dos fios elétricos**

argoclima S.p.A.

Società a socio unico

Via Alfeno Varo, 35 - 25020 Alfianello - BS - Italy

Tel. +39 030 7285700

www.argoclima.com
