

ALAN

HEIZUNG MIT CARBON FIBER HEIZWIDERSTÄNDE



Dieses Produkt ist nur für gut isolierte Räume
oder für den gelegentlichen Gebrauch geeignet.

GEBRAUCHSANLEITUNG

Lesen Sie die vorliegende Gebrauchsanweisung aufmerksam durch, bevor Sie den Kühler in Betrieb nehmen oder warten. Beachten Sie alle Sicherheitsanweisungen; die Nichtbeachtung der Anweisungen kann zu Unfällen und/oder Schäden führen. Bewahren Sie diese Gebrauchsanweisung gut auf.

ALLGEMEINE INFORMATIONEN ZUR SICHERHEIT

- Verwenden Sie diese Heizgerät nur im Rahmen der in diesem Handbuch beschriebenen Anweisungen. Jeder nicht vom Hersteller empfohlene Einsatz kann Brand, Stromstöße oder Personenschäden verursachen.
- Stellen Sie sicher, dass die Stromversorgung der auf dem Datenetikett des Heizgerätes angegebenen Spannung entspricht.(220-240V/50-60 Hz).
- Dieses Gerät kann von Kindern im Alter von weniger als 8 Jahren und Personen, mit eingeschränkten physischen, sensorischen oder geistigen Fähigkeiten, sowie von Personen ohne entsprechende Erfahrungen und Kenntnisse benutzt werden, sofern diese das Gerät unter Aufsicht oder nach empfangenen Instruktionen zur sicheren Nutzung in Betrieb nehmen und sich über die Gefahren bei der Anwendung klar sind.
- Kinder sollten nicht mit dem Gerät spielen.
- Die Reinigung und Wartung soll vom Benutzer durchgeführt werden und darf auf keinen Fall von unbeaufsichtigten Kindern durchgeführt werden.
- Dieses Produkt ist kein Spielzeug.
- Kinder unter 3 Jahren müssen ferngehalten werden, wenn sie nicht ständig beaufsichtigt werden.
- Kinder zwischen 3 und 8 Jahren dürfen das Gerät nur ein- und ausschalten, solange es in seiner normalen Betriebsposition aufgestellt oder installiert wurde und dass sie eine Überwachung oder Anweisungen zur sicheren Verwendung des Geräts erhalten die Gefahren verstehen.
- Kinder zwischen 3 und 8 Jahren dürfen den Stecker nicht einstecken, das Gerät nicht einstellen oder reinigen oder vom Benutzer gewartet werden.
- **WARNUNG: Einige Teile dieses Produkts können sehr heiß werden und Verbrennungen verursachen. Besondere Aufmerksamkeit ist in Gegenwart von Kindern und gefährdeten Menschen gegeben werden.**
- Um das Risiko eines unbeabsichtigten Rückstellen der Wärmeschutz zu vermeiden, diese Vorrichtung nicht durch und gefüttert werden die externe Schaltvorrichtung, wie ein Zeitgeber, oder zu einer Schaltung, die regelmäßig eingeschaltet und durch ein Dienstprogramm verbunden.
- **HINWEIS: VERWENDEN SIE DEN HEIZLÜFTER NICHT MIT EINEM**

PROGRAMMIERGERÄT ODER EINER ANDEREN EXTERNEN VORRICHTUNG ZUR AUTOMATISCHEN EINSCHALTUNG, DA EIN BRANDRISIKO BESTEHT, WENN DAS GERÄT ABGEDECKT ODER FALSCH AUFGESTELLT SEIN SOLLTE.

- Schränken Sie den Luftstrom am Lufteingang oder –ausgang in keiner Weise ein.
- Dieses Gerät erhitzt sich etwas während des Betriebs. Berühren Sie keine warmen Oberflächen mit der nackten Haut, um Verbrennungen zu vermeiden.
- Jeder Gegenstand muss sich in einem Abstand von mindestens 1 Meter befinden, sowohl vorne als auch seitlich.
- Bei Nichtgebrauch oder Reinigung ziehen Sie den Stecker aus der Steckdose.
- Verwenden Sie das Heizgerät nicht in staubigen Umgebungen oder in Präsenz von entflammaren Dämpfen (z.B. In einer Werkstatt oder einer Garage) oder Lacken.
- Verwenden Sie das Gerät nicht zum Trocknen von Kleidung.
- Verwenden Sie das Gerät in einem gut gelüfteten Bereich.
- Stecken Sie keine Finger oder Objekte in das Gitter am Lufteingang oder –ausgang: es besteht die Gefahr von Stromschlägen oder Bränden oder das Heizgerät kann beschädigt werden.
- Zur Vermeidung von Brandgefahr dürfen das Gitter in keiner Weise manipuliert werden, während das Heizgerät in Betrieb ist.
- **Schalten Sie das Gerät nicht ein, wenn Kabel oder Stecker**
- **beschädigt sind.** Wenn das Stromversorgungskabel beschädigt ist, muss es vom Hersteller oder seinem technischen Kundendienst oder in jedem Fall von einer Person mit ähnlicher Qualifikation ersetzt werden, um Risiken zu vermeiden.
- Schalten Sie das Gerät nicht ein, wenn es heruntergefallen oder auf eine sonstige Art beschädigt wurde. Beauftragen Sie einen qualifizierten Techniker mit der Überprüfung und der Reparatur der elektrischen oder mechanischen Teile.
- Die häufigste Ursache für Überhitzung ist Staubablagerung im Gerät. Diese Ablagerungen müssen entfernt werden; Ziehen Sie hierzu den Stecker aus der Steckdose und reinigen Sie die Lufteinund ausgänge und das Gitter mit einem Staubsauger.

- Verwenden Sie keine Scheuermittel zur Reinigung dieses Geräts. Reinigen Sie das Gerät ausschließlich mit einem feuchten (nicht nassen) Tuch, das Sie mit warmem Seifenwasser befeuchtet haben. Ziehen Sie vor jeder Reinigungsarbeit immer den Stecker aus der Steckdose.
- Um den Heizgerät vom Stromnetz zu trennen, stellen Sie erst den Schalter auf OFF und ziehen Sie dann den Stecker aus der Steckdose. Ziehen Sie immer den Stecker. Ziehen Sie nicht am Kabel, um das Heizgerät auszuschalten.
- Stellen Sie keine Gegenstände auf das Kabel und knicken Sie es nicht.
- Es wird empfohlen, keine Verlängerungskabel zu verwenden, da sich dieses Überhitzen kann und somit ein Brandrisiko darstellt. Verwenden Sie niemals nur ein Verlängerungskabel für mehrere Geräte.
- Tauchen Sie das Kabel, den Stecker oder sonstige Elemente des Geräts nicht in Wasser oder andere Flüssigkeiten ein.
- Berühren Sie den Stecker nicht mit nassen Händen.
- Stellen Sie das Heizgerät nicht über oder in der Nähe einer weiteren Wärmequelle auf.

HINWEIS: DECKEN SIE DAS HEIZGERÄT NICHT AB UM EIN ÜBERHITZEN ZU VERMEIDEN.

Das nachfolgende Symbol hat diese Bedeutung:



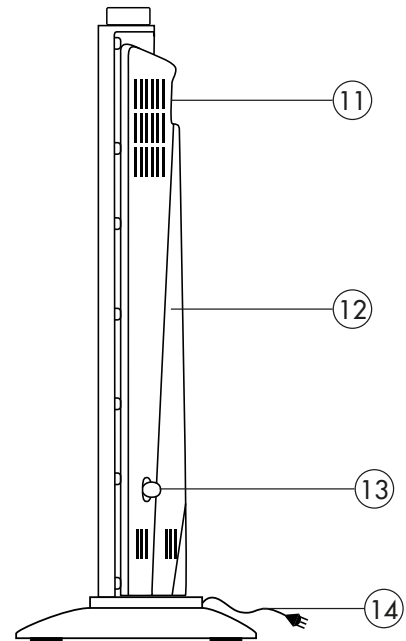
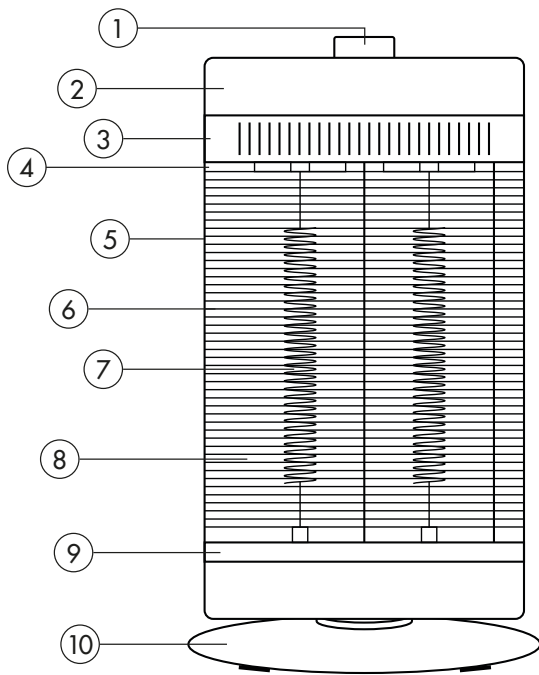
- Brandgefahr besteht, wenn das Heizgerät während des Betriebs abgedeckt ist oder in Kontakt mit **entflammbarem** Material ist, etwa Gardinen, Überwürfe, Decken, etc. **HALTEN SIE DAS HEIZGERÄT FERN VON DIESEN MATERIALIEN.**
- Schließen Sie das Gerät nicht an das Stromnetz an, bevor es nicht komplett zusammengebaut wurde.
- Legen Sie das Kabel nicht unter Teppiche. Decken Sie das Kabel nicht mit Decken, Teppichen oder ähnlichem ab. Legen Sie das Kabel nicht in Durchgangsbereiche oder an Stellen, an denen es versehentlich herausgezogen werden kann. Verwenden Sie das Heizgerät nicht in unmittelbarer Nähe von Badewannen, Duschen, Waschbecken oder Schwimmbecken.
- Nicht in Badezimmern verwenden.
- Stellen Sie das Heizgerät nicht unter einer Steckdose auf.
- Verwenden Sie das Gerät nicht im Freien.

- Bei der ersten Inbetriebnahme kann ein leichter, jedoch völlig ungefährlicher Geruch entstehen. Dieser Geruch ist im Zusammenhang mit der ersten Erhitzung der Innenelemente völlig normal und sollte später nicht mehr auftreten.

ZIEHEN SIE FÜR WARUNGSARBEITEN IMMER DEN STECKER AUS DER STECKDOSE. VOR DEM VERSCHIEBEN DES GERÄTS UND VOR WARTUNGSARBEITEN IMMER DAS STROMKABEL AUS DER NETZSTECKDOSE ZIEHEN.

- Im Inneren des Heizgerätes befinden sich Teile, die elektrische Lichtbögen oder Funken erzeugen. Das Gerät nicht in gefährlichen Bereichen aufstellen, in denen beispielsweise Brand- oder Explosionsgefahr besteht, in denen die Luft mit Chemikalien gesättigt ist oder die besonders feucht sind.
- Gerät nicht auf nachgiebigen Oberflächen, wie etwa Betten, abstellen, da dadurch das Gitter verdeckt werden können. Das Heizgerät immer auf einer stabilen, ebenen Fläche aufstellen, wenn er eingeschaltet werden soll, damit er nicht kippen kann. Das Kabel so anordnen, dass weder das Heizgerät selbst, noch andere Gegenstände darauf abgestellt werden.
- Bei Nichtgebrauch ziehen Sie den Stecker aus der Steckdose.
- Das Gerät abschalten, wenn niemand mehr im Raum ist, um Unfälle auszuschließen.
- Schalten Sie das Gerät im Fall einer Störung (Ungewöhnliche Geräusche oder einen seltsamen Geruch) sofort aus. Versuchen Sie nicht, es zu reparieren, sondern bringen Sie es zum technischen Kundendienst in Ihrer Nähe.

BESCHREIBUNG DER BETEILIGTEN ANGABEN



1. Knopf
2. Front Panel
3. Platte zur oberen Befestigung
4. Clips zum Schutz der
5. Vordere Sicherung

6. Gitter für den Schutz
7. Widerstände aus Kohlefaser, elektrisch
8. Reflektor
9. Platte für die untere Befestigung

10. Basis für die Schwingung
11. Integrierter Tragegriff für Transport
12. Deckel auf der Rückseite
13. Kabeltrommel
14. Kabel für die Energieversorgung

BAU DES OFENS AUS KOHLEFASER

1. Der Ofenkörper ist aus dem Gehäuse und dem Kunststoffbeutel zu entfernen (Abbildung 1).
2. Die beiden Schrauben unterhalb des Ofens sind zu entfernen (Abbildung 2).
3. Der Sockel ist am Boden des Ofens zu befestigen (Abbildung 3).
4. Boden und Ofen zusammen mit den beiden Schrauben fixieren (Abbildung 4).

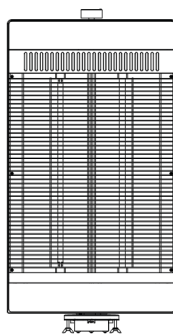


ABB. 1

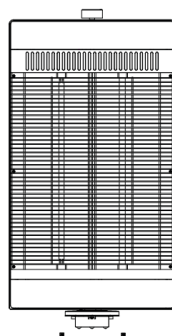


ABB. 2

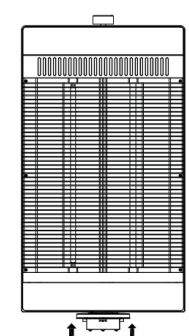


ABB. 3

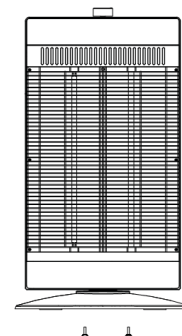
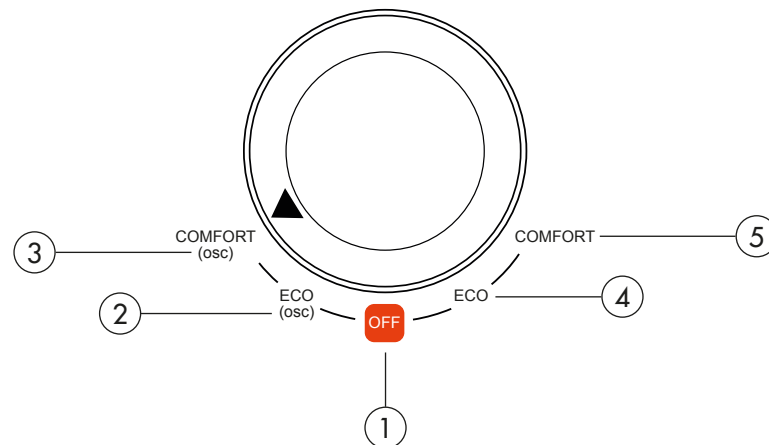


ABB. 4

STEUERKNOPF



1. **OFF:** Wenn sich der Regler auf "OFF" dreht, hört das Produkt auf zu funktionieren;
2. **ECO (500 W + Schwingen):** durch Drehen des Schalters auf den angegebenen Modus wird der Trockenschrank im ECO-Modus mit Schwingung betrieben;
3. **COMFORT (1000 W + Schwingen):** Der Ofen wird im COMFORT-Modus mit Schwingung gedreht;
4. **ECO (500 W):** Dreht man die Knopf auf den angegebenen Modus, läuft der Ofen im ECO-Modus
5. **COMFORT (1000 W):** Dreht man die Knopf auf den angegebenen Modus, läuft der Ofen im COMFORT-Modus

WARTUNG UND LAGERUNG

1. Vor der Wartung den Netzstecker entfernen. Der Netzstecker darf nicht mit feuchten Händen entfernt werden.
2. Warten Sie nicht, bis das Gerät vollständig abgekühlt ist.
3. Feuchten Sie das Gerät während der Wartung nicht an und sprühen Sie kein Wasser darauf.
4. Für die Reinigung des Hauptgehäuses und des Reflektors verwenden Sie ein weiches Tuch. Bei stark verschmutzter Oberfläche das Tuch vor der Reinigung mit lauwarmem Wasser oder neutralem/mildem Reinigungsmittel anfeuchten. Verwenden Sie am Schluss ein trockenes, weiches Tuch, um überschüssige Feuchtigkeit zu entfernen.
5. Auf Lack oder Beschichtungsstoffe dürfen keine Verdünnungsmittel, Benzin, Alkohol, Kerosin, Benzol, Schleifmittel, Alkalireiniger, Hartbürsten oder dergleichen aufgetragen werden.
6. Sollten sich an der Verbindung zwischen Stecker und Steckdose aufgrund eines längeren Gebrauchs Staub oder Feuchtigkeit befinden, den Netzstecker mit einem trockenen Tuch entfernen und reinigen und wieder einstecken.

Folgen Sie diesen Schritten zur Reinigung des Reflektors:

- Ziehen Sie die Schraube vom Schutzclip ab und ziehen Sie den Schutzclip heraus (Abbildung A).
- Drücken Sie den Schutz von unten nach oben und ziehen Sie dann vorsichtig den Schutz heraus (Abbildung B).
- Staub aus dem Reflektor entfernen und den Schlauchwiderstand mit einem feuchten Tuch reinigen, Vorsicht:
- Keine Beschädigung der Strapazierfähigkeit beim Reinigen.
- Den Reflektor und den Schlauchwiderstand ein- oder zweimal mit einem trockenen Tuch reinigen und sicherstellen, dass kein Wasser auf den Reflektor gelangt.
- Nach der Reinigung wieder in die entgegengesetzte Reihenfolge des Abbaus einsetzen und sicherstellen, dass die Schrauben fest angezogen sind.

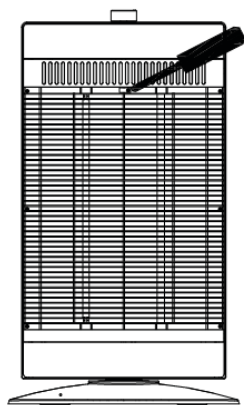


ABB. A

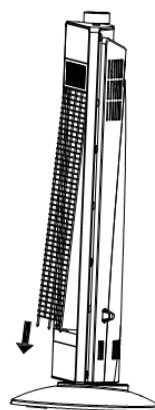


ABB. B

**ACHTUNG: ZIEHEN SIE STETS DEN STECKER, BEVOR SIE DAS GERÄT REINIGEN ODER WARTEN.
WICHTIG: DAS PRODUKT DARF NICHT IN WASSER GETAUCHT WERDEN.**

Reinigen der Geräteoberfläche

Schalten Sie das Gerät aus und ziehen Sie den Stecker aus der Steckdose, bevor Sie Wartungsarbeiten vornehmen oder das Gerät bewegen. Stauben Sie das Produkt mit einem weichen Tuch ab. Wenn dies nicht ausreicht, verwenden Sie ein weiches, mit entmineralisiertem Wasser und neutralem Reinigungsmittel angefeuchtetes Tuch bei einer Temperatur von unter 50 °C. Lassen Sie das Gerät vollständig trocknen, bevor Sie es erneut verwenden. Verwenden Sie keine korrosiven Reinigungs- oder Lösungsmittel wie Benzin. Das Gerät nicht mit Wasser waschen. Verwenden Sie während der Reinigung keine Öle, chemischen Stoffe oder andere Gegenstände, die die Oberfläche beschädigen könnten. Reinigen Sie das Luften- und -ausgangsgitter mit einem Staubsauger.

AUFBEWAHRUNG

Wenn das Gerät während längerer Zeit nicht gebraucht wird, ist es zusammen mit dieser Anleitung in der Originalverpackung an einem kühlen und trockenen Ort aufzubewahren

ERFORDERLICHE ANGABEN ZU ELEKTRISCHEN EINZELRAUMHEIZGERÄTEN.

Tabelle 2 - Anhang II - Ökodesign-Anforderungen - Vorgeschriebene Produktinformationen - VERORDNUNG (EU) 2015/1188 DER KOMMISSION vom 28. April 2015 zur Durchführung der Richtlinie 2009/125/EG des Europäischen Parlaments und des Rates über Ökodesign-Anforderungen an Einzelraumheizgeräte.

Modellkennung(en): ALAN						
Angabe	Symbol	Wert	Einheit	Angabe	Einheit	
Wärmeleistung			Nur bei elektrischen Speicher-Einzelraumheizgeräten: Art der Regelung der Wärmezufuhr (bitte eine Möglichkeit auswählen)			
Nennwärmeleistung	P _{nom}	1,0	kW	Manuelle regelung der wärmezufuhr mit Integriertem thermostat	[nein]	
Mindestwärmeleistung (Richtwert)	P _{min}	0,5	kW	Manuelle regelung der wärmezufuhr mit rückmeldung der raum- und/oder außentemperatur	[nein]	
Maximale kontinuierliche Wärmeleistung	P _{max,c}	1,0	kW	Elektronische regelung der wärmezufuhr mit rückmeldung der raum- und/oder Außentemperatur	[nein]	
Hilfsstromverbrauch			Wärmeabgabe mit gebläseunterstützung			
Bei Nennwärmeleistung	e _{lmax}	N/A	kW	Art der wärmeleistung/raumtemperaturkontrolle (Bitte eine möglichkeit auswählen)		
Bei Mindestwärmeleistung	e _{lmin}	N/A	kW	Einstufige wärmeleistung, keine raumtemperaturkontrolle	[nein]	
Im Bereitschaftszustand	e _{lsb}	N/A	kW	Zwei oder mehr manuell einstellbare stufen, Keine raumtemperaturkontrolle	[ja]	
				Raumtemperaturkontrolle mit mechanischem thermostat	[nein]	
				Mit elektronischer raumtemperaturkontrolle	[nein]	
				Elektronische raumtemperaturkontrolle und Tageszeitregelung	[nein]	
				Elektronische raumtemperaturkontrolle und Wochentagsregelung	[nein]	
			Sonstige regelungsoptionen (mehrfachnennungen möglich)			
				Raumtemperaturkontrolle mit präsenzerkennung	[nein]	
				Raumtemperaturkontrolle mit erkennung offener fenster	[nein]	
				Mit fernbedienungsoption	[nein]	
				Mit adaptiver regelung des heizbeginns	[nein]	
				Mit betriebszeitbegrenzung	[nein]	
				Mit schwarzkugelsensor	[nein]	
Jahreszeitbedingte Energieeffizienz der Raumheizung					ηs(%)	32
Kontaktangaben:		ARGOCLIMA SPA - Via A. Varo, 35 - Alfianello (BS) - ITALY - www.argoclima.com				



HINWEIS FÜR DIE KORREKTE ENTSORGUNG DES PRODUKTS IN ÜBEREINSTIMMUNG MIT DEREUROPÄISCHEN RICHTLINIE 2012/19/EU

Nach Ablauf seiner Lebensdauer darf das Gerät nicht zusammen mit dem Hausmüll entsorgt werden. Bringen Sie das Gerät in die entsprechenden Sammelstellen in Ihrem Wohnort oder zu Geschäften, die diesen Service anbieten. Die getrennte Entsorgung von elektrischen und elektronischen Geräten verhindert Umwelt- und Gesundheitsschäden, die durch unsachgemäße Entsorgung entstehen. Zudem können die Komponenten ggf. recycelt werden, um Energie und Rohstoffe zu sparen. Diese Geräte sind in jedem Fall getrennt zu entsorgen und das Symbol mit dem durchkreuzten Mülleimer weist Sie genau darauf hin.



improve your life

www.argoclima.com

Argoclima übernimmt keine Verantwortung für Fehler oder Ungenauigkeiten im Inhalt dieses Handbuchs und behält sich das Recht vor, jederzeit und ohne Vorankündigung Änderungen an diesem Handbuch vorzunehmen, die für technische oder kommerzielle Anforderungen als angemessen erachtet werden.